



De'Longhi Appliances
via Seitz, 47
31100 Treviso Italia

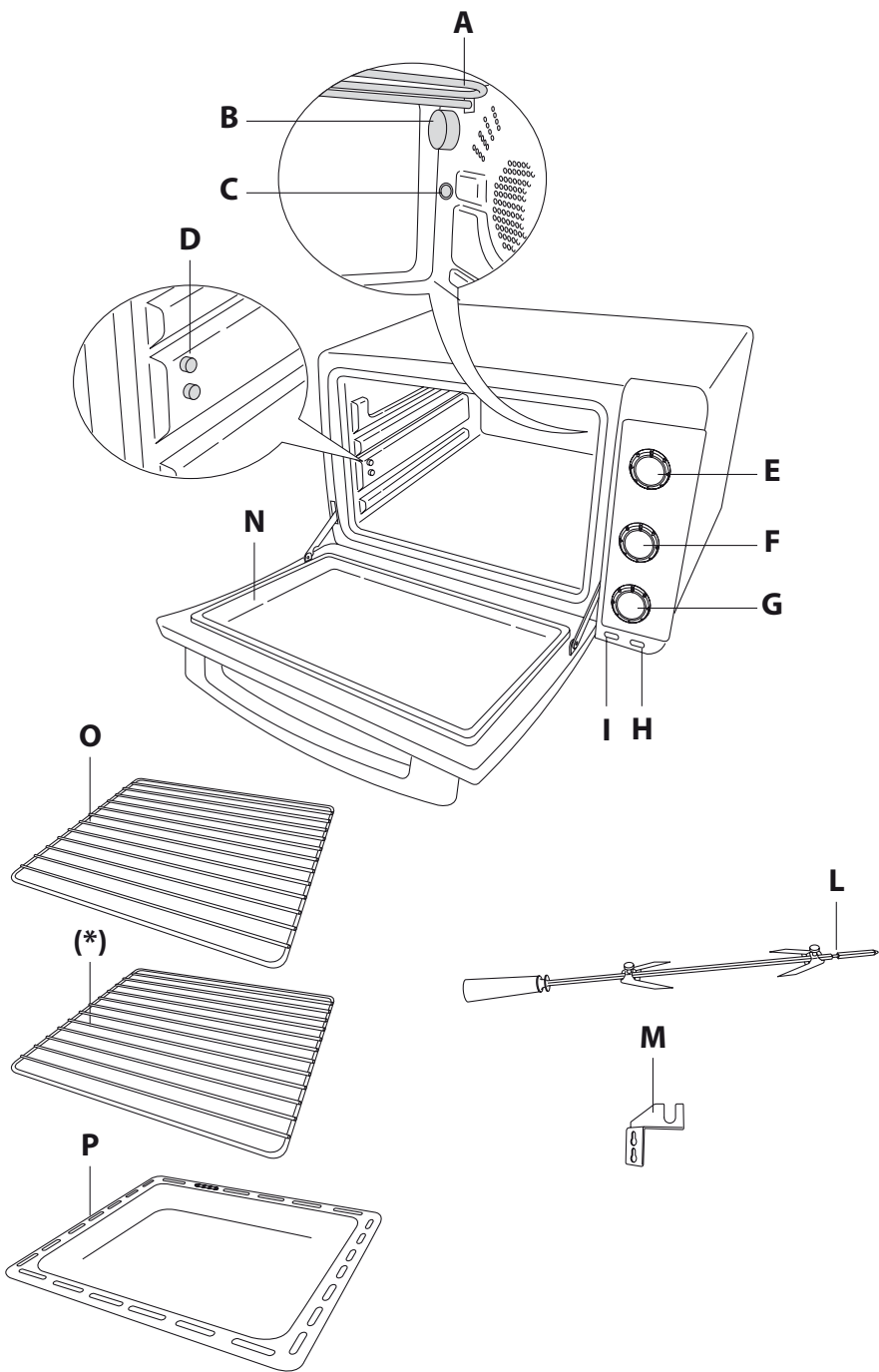
Istruzioni per l'uso
Instructions for use
Mode d'emploi
Bedienungsanleitung
Gebruiksaanwijzingen

FORNO ELETTRICO
ELECTRIC OVEN
FOUR ÉLECTRIQUE
ELEKTROBACKOFEN
ELEKTRISCHE OVEN



Instrucciones para el uso
Instruções de utilização
Οδηγίες χρήσης
Инструкции по эксплуатации
Kullanım talimatları

HORNO ELÉCTRICO
FORNO ELÉCTRICO
ΗΛΕΚΤΡΙΚΟΣ ΦΟΥΡΝΟΣ
ЭЛЕКТРИЧЕСКАЯ ПЕЧЬ
ELEKTRİKLİ FIRIN



Описание прибора

- A Верхнее сопротивление
- B Внутреннее освещение (только для определенных моделей)
- C Крепление шампура для жарки (только для определенных моделей)
- D Держатели шампура (только для определенных моделей)
- E Ручка терморегулятора
- F Ручка таймера
- G Ручка переключения режимов
- H Зеленая индикаторная лампа температуры °C
- I Красная индикаторная лампа ON
- L Шампур (только для определенных моделей)
- M Держатель шампура (только для определенных моделей)
- N Стеклопанель дверца
- O Решетка - (*) только для определенных моделей
- P Противень

Технические данные

Напряжение электропитания: 220-240 В, 50/60 Гц, макс. 16 А
 Потребляемая мощность: 2000 Вт или 2200 Вт
 Размеры: Дл.хВыс.хГл.: 530 х 340 х 450
 Вес: 14,5 кг

Режимы



РЕЖИМ "ЖАРКА" – идеальный для жарки шашлыков (только для определенных моделей)



РЕЖИМ "ПАНИРОВКА" – идеальный для панировки блюд (только для определенных моделей)



РЕЖИМ "ГРИЛЬ" – идеальный для жарки на гриле



РЕЖИМ "ТРАДИЦИОННАЯ ПЕЧЬ" – идеальный для любого традиционного приготовления



РЕЖИМ "РАЗМОРАЖИВАНИЕ" – идеальный для размораживания любых продуктов (только для определенных моделей)

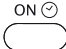



HEAT CONVECTION идеальный для быстрой и равномерной прожарки (только для определенных моделей)



РЕЖИМ "ВЕНТИЛЯЦИЯ" идеальный для наиболее равномерной жарки (только для определенных моделей)

Индикаторы

- ON  красный индикатор ON
загорается, когда печь включена
-  °C
зеленый индикатор °C загорается, когда температура в печи достигает заданной

До эксплуатации прибора внимательно прочтите инструкции. Бережно храните эти инструкции.



Примечание:

Этот символ выделяет советы и информацию, важную для пользователя.

- До использования печи в первый раз удалите из нее все упаковочные и бумажные материалы, такие как защитный картон, описания, пластиковые пакеты и т.д.
- До первого использования для того, чтобы устранить запах "нового" прибора и появление дыма, вызванного наличием защитной смазки, нанесенной до перевозки на электрические сопротивления, включите прибор не менее чем на 15 минут вхолостую с температурой, установленной на максимальное значение. Во время этой операции проветривайте комнату.
- До использования тщательно промойте все аксессуары.



Внимание!

Несоблюдение предупреждения может явиться или стать причиной ранения либо повреждения прибора.

- Печь предназначена для приготовления пищи. Она не должна использоваться для других целей, и не должна подвергаться модификации или каким-либо переделкам.
- После извлечения прибора из упаковки осмотрите дверцу и убедитесь в ее целостности. Так как дверца изготовлена из стекла, и поэтому хрупкая, при заметных сколах, полосах или царапинах рекомендуется требовать ее замены. Кроме того, во время эксплуатации прибора, выполнении операций по уходу и его перемещению не хлопайте дверцей, избегайте резких толчков и попадания холодных жидкостей на стекло, когда прибор нагрет.
- Установите прибор на горизонтальной плоской поверхности на высоте не менее 85 см и вне досягаемости детьми.
- Не разрешайте пользоваться прибором людям (в том числе и детям) с пониженным уровнем восприятия и психофизических возможностей или с недостаточным опытом и знаниями, за исключением случаев, когда за ними внимательно следят, и они обучены человеком, отвечающим за их безопасность. Следите за детьми, убедитесь в том, что прибор не служит им игрушкой.
- Не передвигайте работающий прибор.
- Не используйте прибор, если:
 - Неисправен шнур электропитания
 - Произошло падение прибора или видны повреждения или неисправности. В таких случаях для того, чтобы избежать любых рисков, прибор должен быть отправлен в ближайший технический сервисный центр.
- Не устанавливайте прибор рядом с источником

тепла.

- Не используйте прибор, как источник тепла.
- Ни в коем случае не помещайте в прибор бумагу, картон или пластик и ничего не кладите на него (инструменты, решетки, другие предметы).
- Не вставляйте ничего в вентиляционные отверстия. Не загораживайте их.
- Эта печь не является встраиваемой.
- После того, как дверца открыта ни в коем случае не ставьте на нее тяжелые предметы, горячие противни или емкости. Не тяните за ручку вниз.
- Любое другое не надлежащее использование в профессиональных целях и не соответствующее инструкциям по эксплуатации освобождает производителя от ответственности и гарантийных обязательств.
- Данный прибор предназначен только для использования в домашнем хозяйстве. Его использование не предусматривается в помещениях, предназначенных для приготовления пищи для персонала магазинов, офисов и других рабочих мест, для агротуризма, гостиниц, мотелей и других структур, служащих для приема гостей, комнат сдаваемых в наем.
- Если прибор не используется и в любом случае до выполнения ухода за ним, отключите прибор от электросети.
- Прибор нельзя включать через внешний таймер или через систему с отдельным дистанционным управлением.
- Прибор должен быть установлен и работать с задней частью, придвинутой к стене.
- Не пользуйтесь металлическими угловатыми или режущими инструментами для очистки формы для замеса хлеба.
- До выполнения очистки обязательно отключите прибор, переведя таймер в положение '0' и выньте вилку электропитания.

Опасность ожога!

Несоблюдение предупреждения может явиться или стать причиной ошпаривания или ожога.

- **Когда прибор работает, температура дверцы и внешней поверхности может быть очень высокой. Пользуйтесь прибором, касаясь только регуляторов, ручек и кнопок. Ни в коем случае не касайтесь металлических или стеклянных частей печи. При необходимости пользуйтесь защитными перчатками.**
- **Этот электроприбор работает при высокой температуре, которая может вызвать ожоги.**
- Ни в коем случае не оставляйте воспламеняющихся продуктов вблизи печи или под мебелью, на которой

она находится.

- Ни в коем случае не устанавливайте прибор под навесной мебелью или шкафом, либо вблизи воспламеняющихся материалов, таких как занавеси, занавески и т.д.
- **В случае, если продукты или их части в печи загорятся, ни в коем случае не пытайтесь потушить огонь водой. Держите дверцу закрытой, выньте вилку, и затушите пламя влажной тряпкой.**

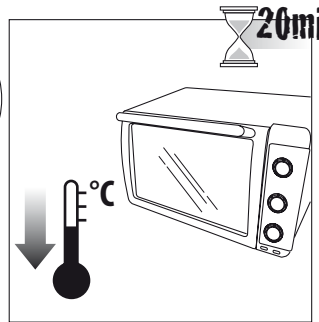
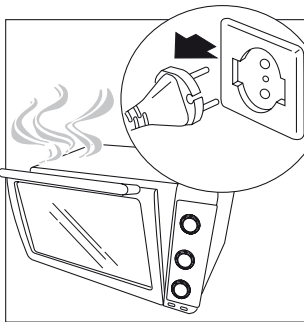
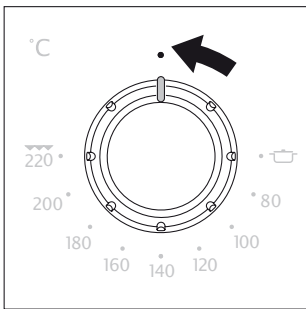
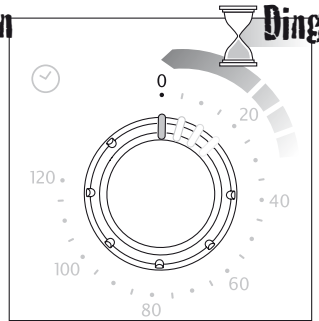
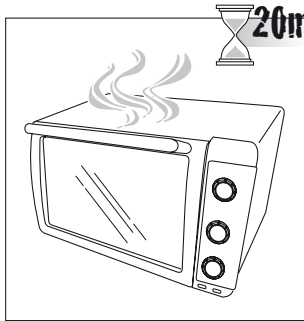
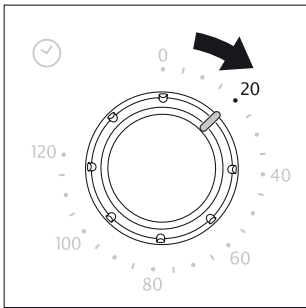
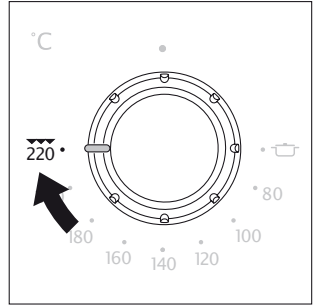
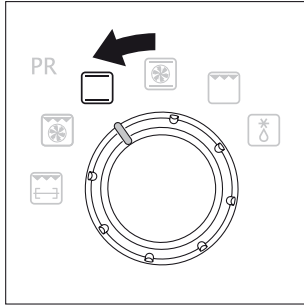
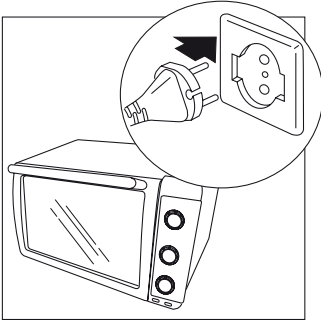
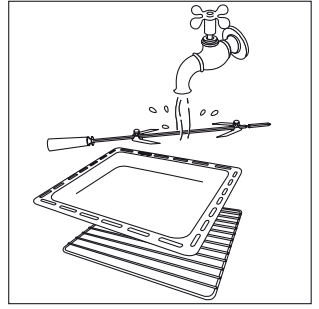
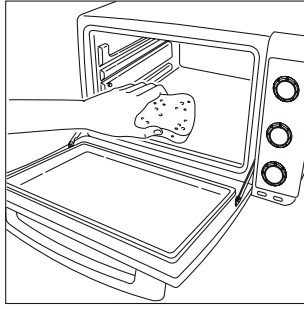
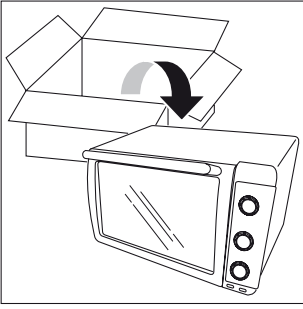
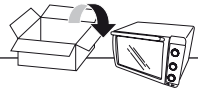
Опасность!

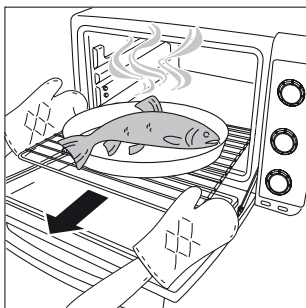
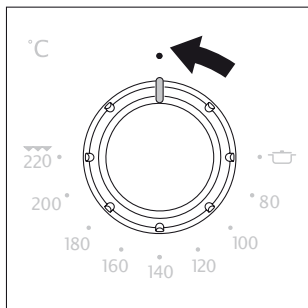
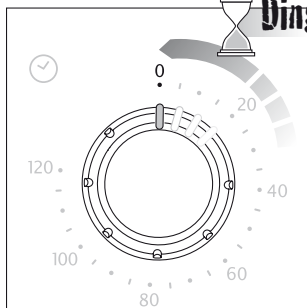
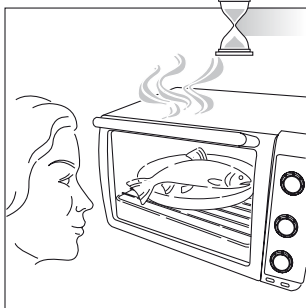
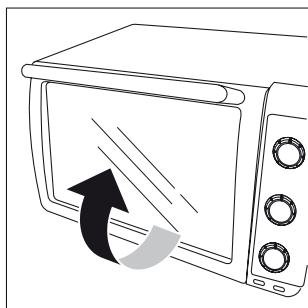
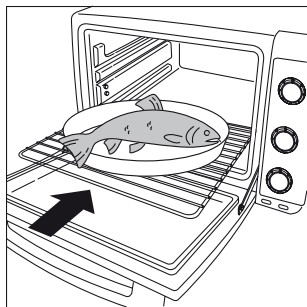
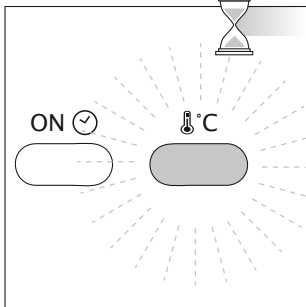
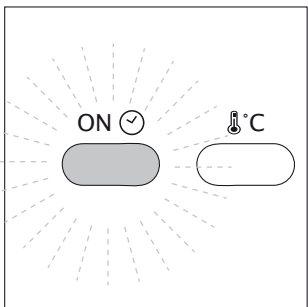
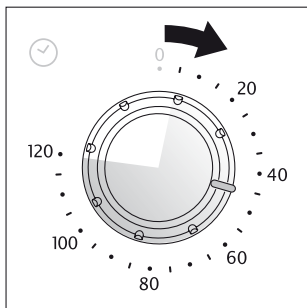
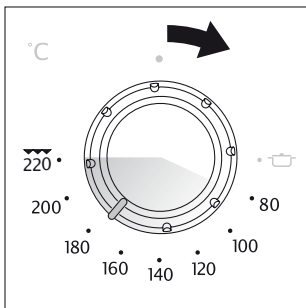
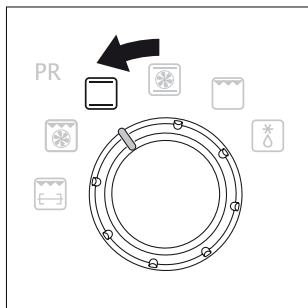
Несоблюдение предупреждения может быть или послужить причиной ранения или поражения электрическим током, опасным для жизни.

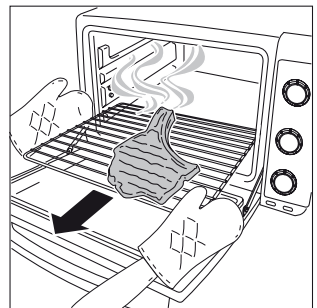
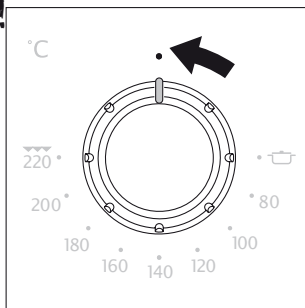
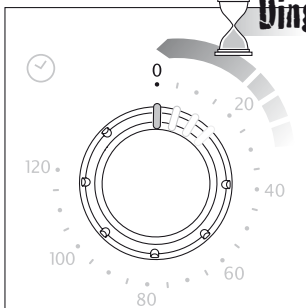
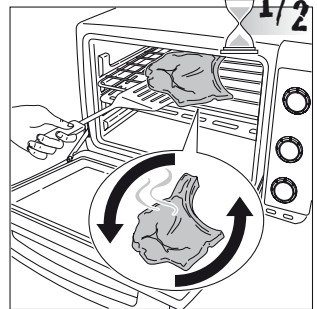
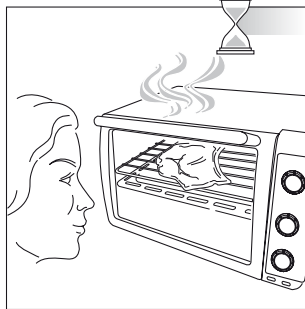
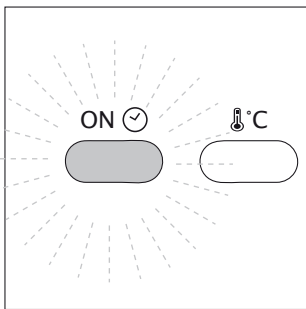
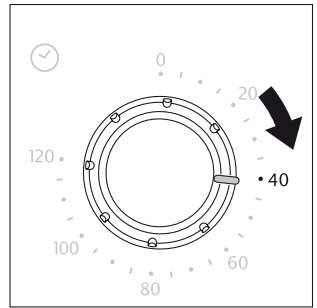
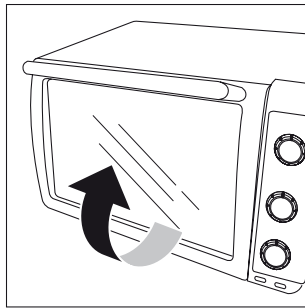
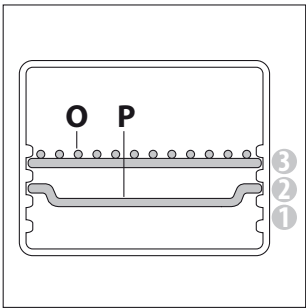
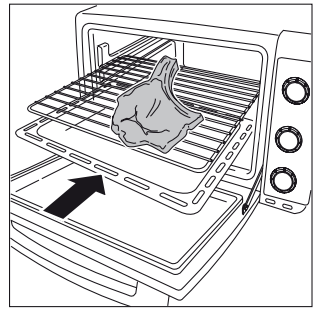
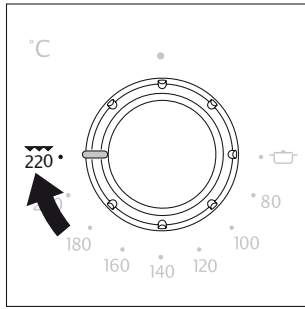
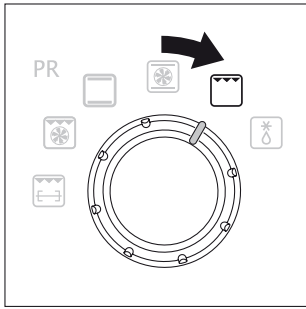
- **До того, как вставить вилку в розетку электропитания, убедитесь, что:**
 - **Напряжение питания сети соответствует значению, указанному на табличке с техническими характеристиками.**
 - **Розетка электропитания рассчитана на ток 16 А и имеет провод заземления. Производитель не несет никакой ответственности в случае, если эта норма безопасности не соблюдается.**
- Избегайте касания шнуром электропитания горячих частей печи, и не оставляйте его в висячем положении. Не отключайте прибор, потянув за шнур электропитания.
- Если вы хотите использовать удлинитель, убедитесь, что он исправен, имеет вилку с заземлением, а провода имеют сечение, как минимум равное сечению шнура питания, поставленного с прибором.
- Для того, чтобы избежать опасности поражения электрическим разрядом, ни в коем случае не погружайте шнур электропитания, вилку или весь прибор в воду или другую жидкость.
- Если шнур электропитания поврежден, он должен быть заменен производителем или его сервисной технической службой, или, в любом случае, квалифицированным специалистом, что позволит избежать какой бы то ни было риск.
- Для обеспечения личной безопасности ни в коем случае не разбирайте прибор самостоятельно; обращайтесь только в уполномоченный сервисный центр.

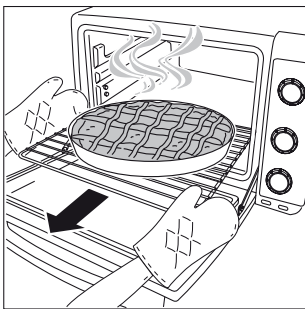
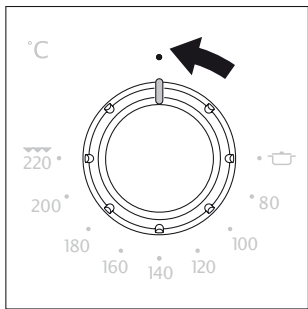
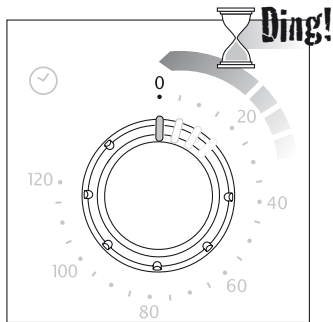
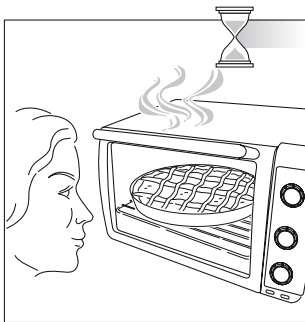
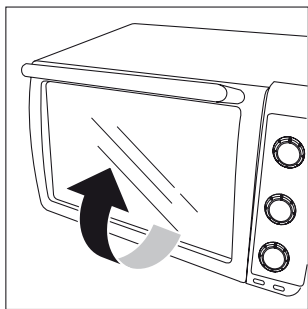
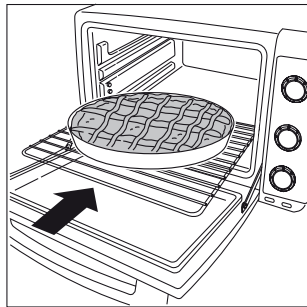
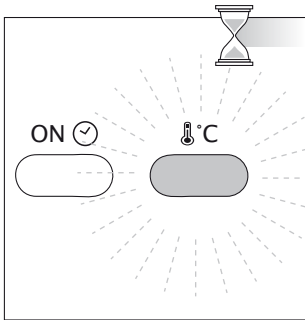
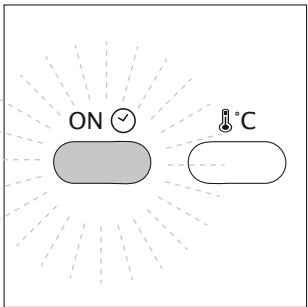
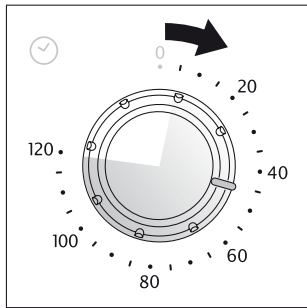
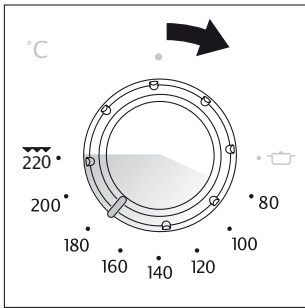
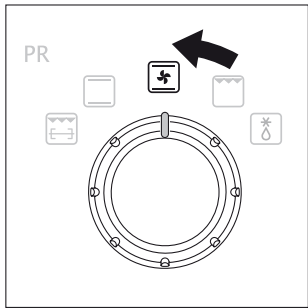
CE Прибор соответствует следующим постановлениям ЕС:

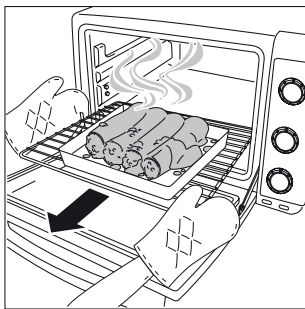
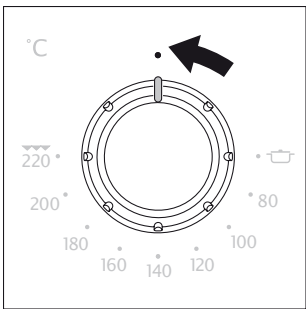
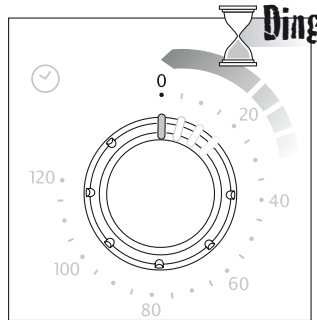
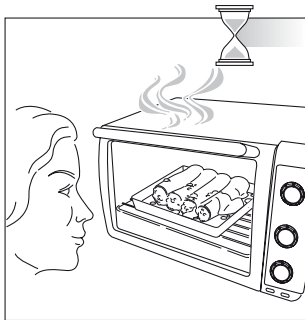
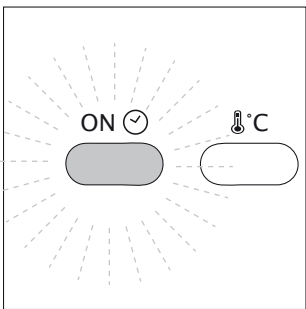
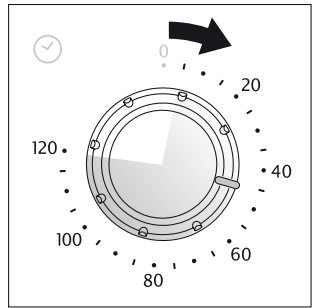
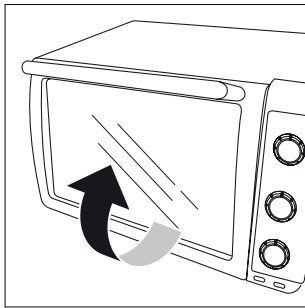
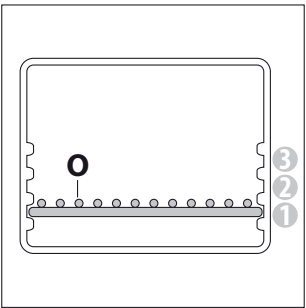
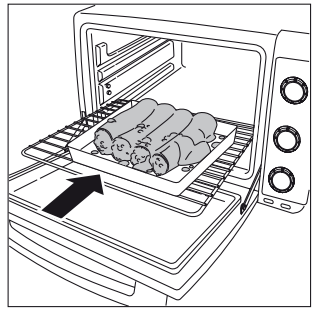
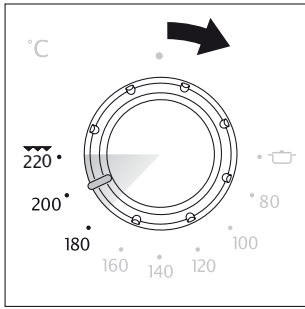
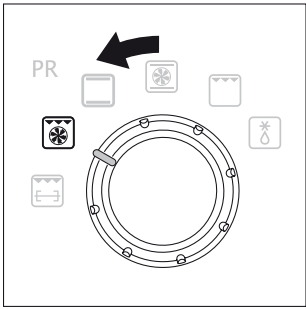
- Директиве по низкому напряжению 2006/95/ЕС и последующим дополнениям.
- Директиве EMC 2004/108/ЕС и последующим дополнениям.
- Материалы и предметы, предназначенные для контакта с пищевыми продуктами соответствуют требованиям европейской директивы № 1935/2004.

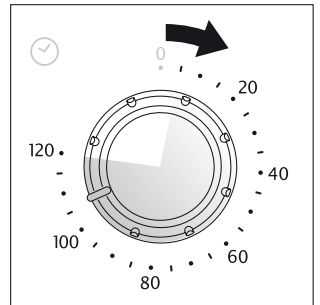
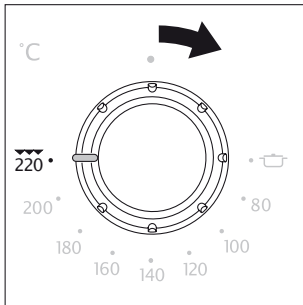
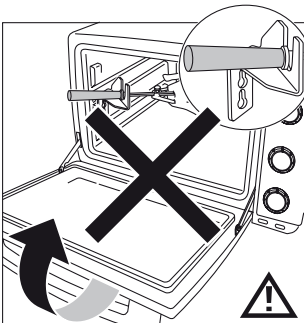
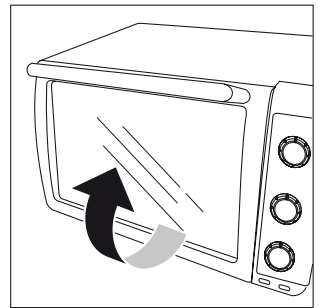
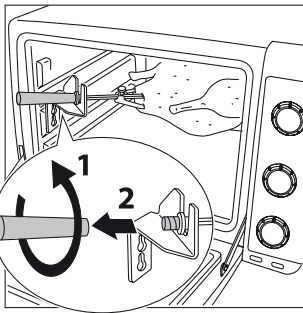
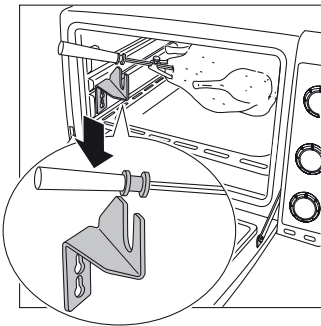
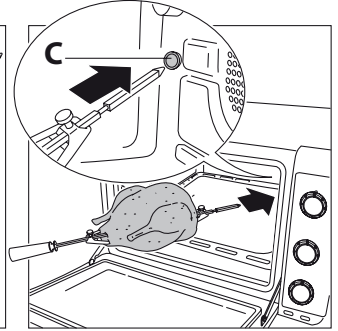
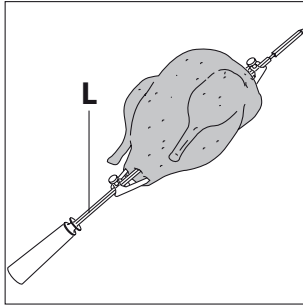
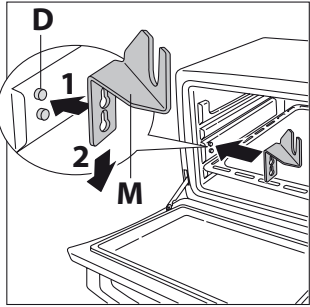
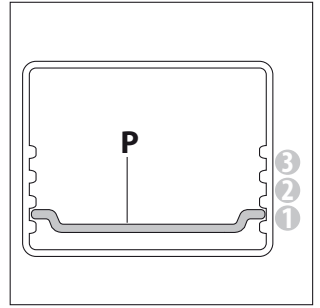
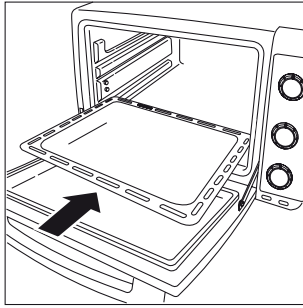
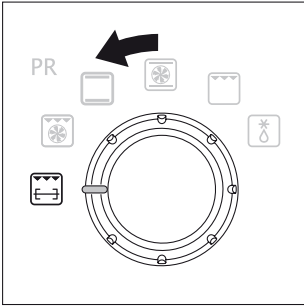






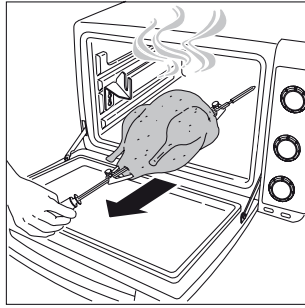
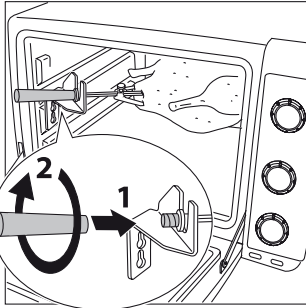
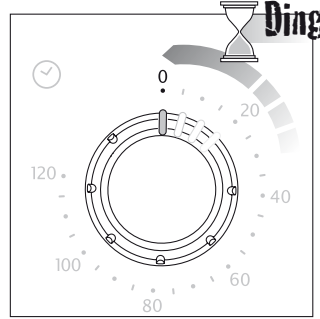
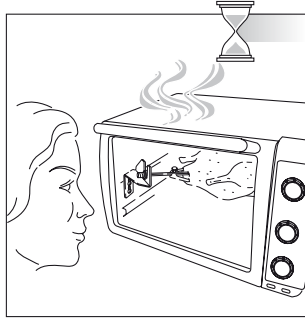
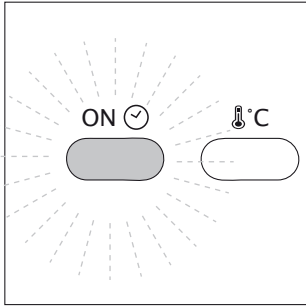


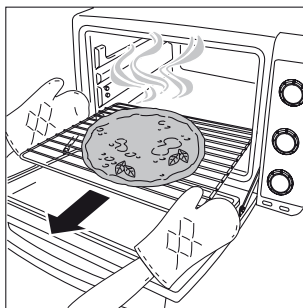
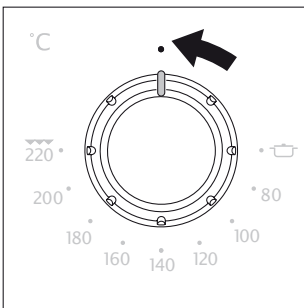
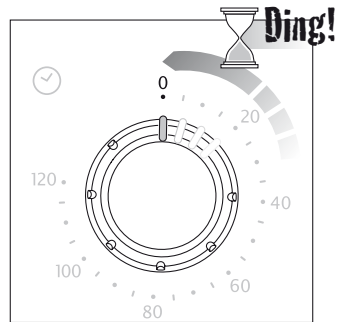
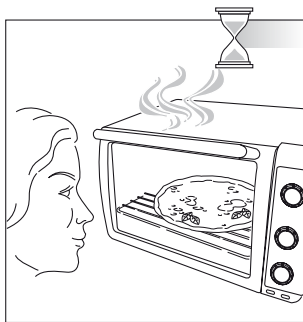
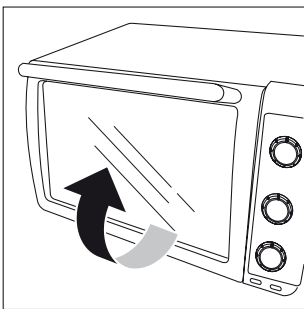
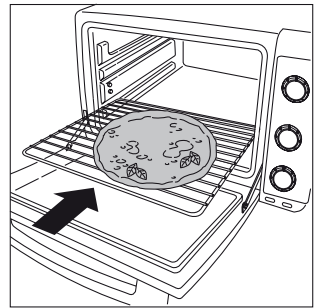
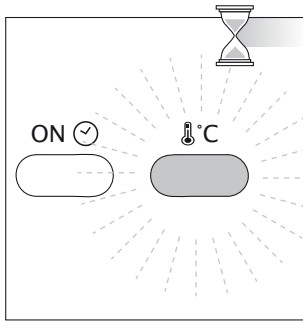
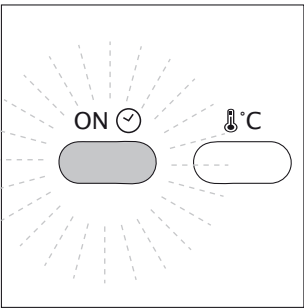
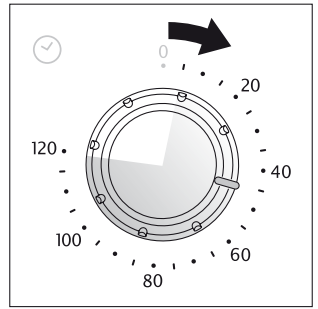
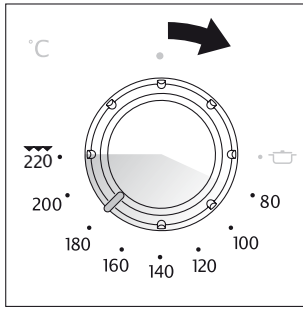
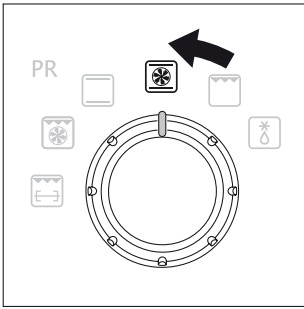


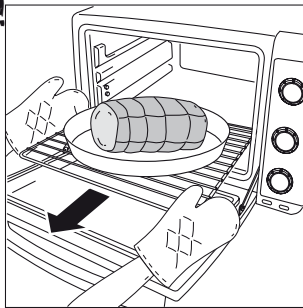
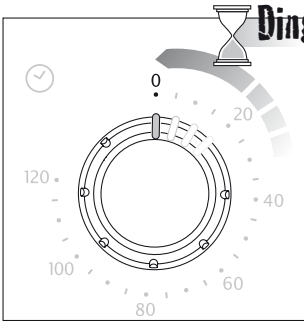
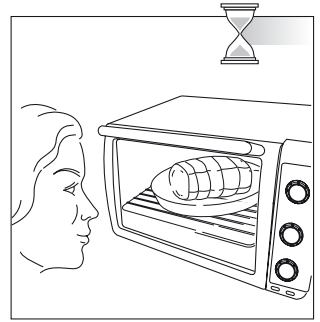
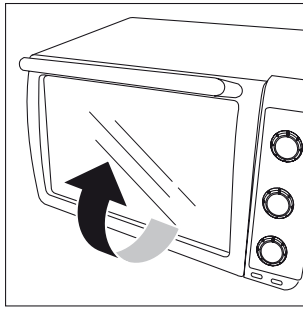
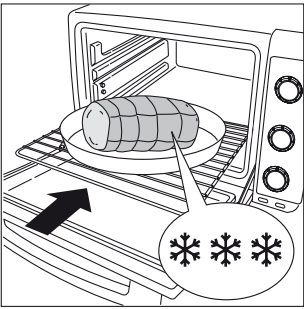
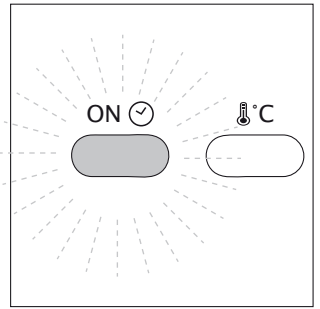
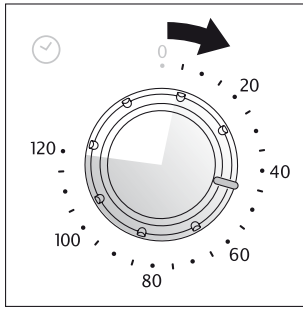
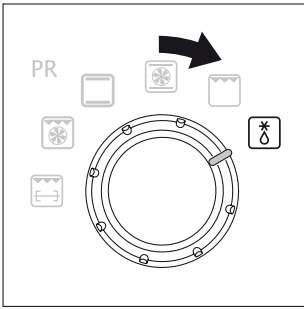


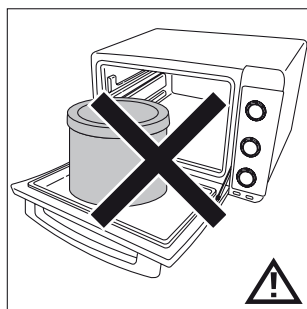
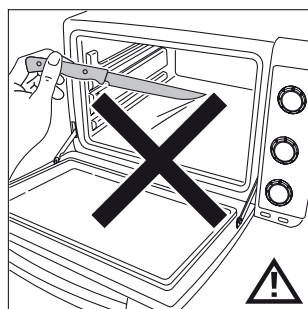
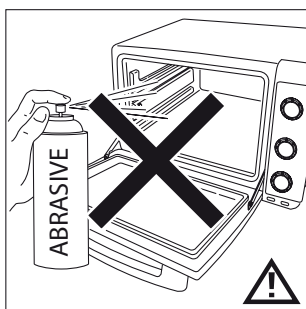
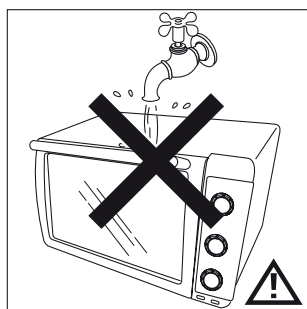
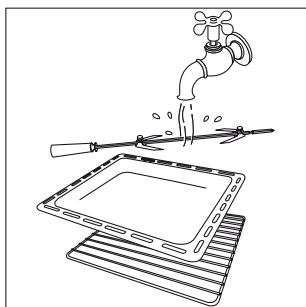
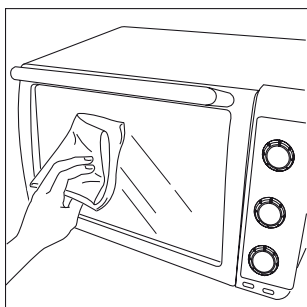
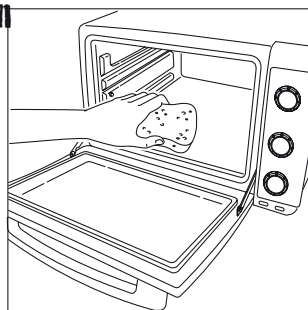
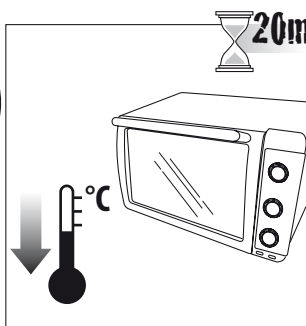
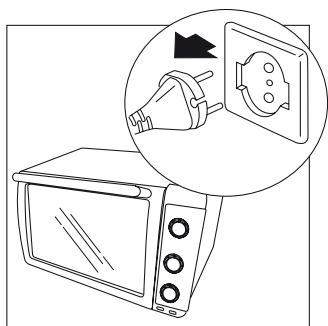



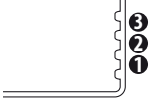
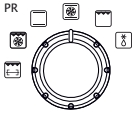








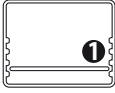


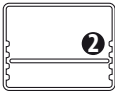




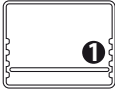






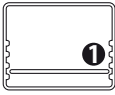








Ding!


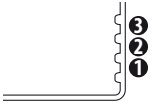
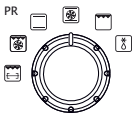


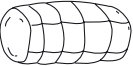





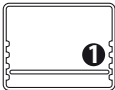




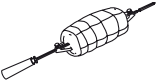






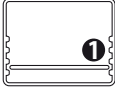


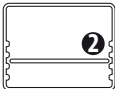




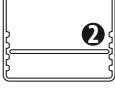



























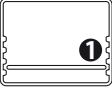




















					
	700g		  	180 °C	45-50 min 30-35 min 37-42 min
	750g			200 °C	25-30 min
	450g		  	200 °C	20-22 min 15-17 min 18-20 min
	500g			180 °C	35-40 min
	1500g		 	180 °C 200 °C	35-40 min 30-35 min
	1300g		  	190 °C	100-105 min 80-85 min 90-95 min
	700g		  	190 °C	65-70 min 50-55 min 60-65 min

					
	1000g		  	190 °C	90-95 min 75-80 min 85-90 min
	1200g			180 °C	55-60 min
	1100g			220 °C	90-95 min
	1250g			220 °C	100-105 min
	750g			220 °C	25-30 min
	1000g			200 °C	25-30 min
 ***	1000g		  	200 °C	65-70 min 45-50 min 60-65 min
	1000g		  	200 °C	55-60 min 45-50 min 50-55 min
	1000g			220 °C	15-20 min

					
	300g			180 °C	15-20 min
	6		  	180 °C	20-22 min 13-15 min 18-20 min
	850g		  	180 °C	40-45 min 30-35 min 35-40 min
	850g		  	180 °C	40-45 min 30-35 min 35-40 min
	900g		  	180 °C	35-40 min 25-30 min 30-35 min
	12			170 °C	20-25 min
	900g			160 °C	85-90 min