

Инструкция по эксплуатации, монтажу и гарантия качества Морозильник



Обязательно прочитайте инструкцию по эксплуатации и монтажу перед установкой, монтажом и вводом прибора в эксплуатацию. Вы обезопасите себя и предотвратите повреждения Вашего прибора.

Содержание

Указания по безопасности и предупреждения	4
Ваш вклад в охрану окружающей среды	14
Как можно сэкономить электроэнергию?	15
Описание прибора	17
Принадлежности	19
Принадлежности, входящие в комплект	19
Дополнительно приобретаемые принадлежности	19
Включение и выключение прибора	20
Перед первым использованием	20
Выключение прибора	20
При длительном отсутствии	20
Правильная температура	21
Установка температуры	21
Индикатор температуры	22
Применение суперзамораживания	23
Функция суперзамораживания	23
Сигналы об изменении температуры и об открытой дверце	24
Сигнал об изменении температуры	24
Сигнал об открытой дверце	24
Преждевременное отключение звукового сигнала	24
Выполнение других установок	26
Режим установок	26
Включение/выключение блокировки	26
Замораживание и хранение	27
Максимальная мощность замораживания	27
Что происходит при замораживании свежих продуктов?	27
Хранение готовых глубоководнозамороженных продуктов	27
Замораживание продуктов	28
Срок хранения замороженных продуктов	30
Оформление внутреннего пространства	31
Использование принадлежностей	31
Размораживание	32
Во время размораживания	33
Чистка и уход	34
Указания по чистящему средству	34

Подготовка прибора к чистке.....	35
Очистка внутреннего пространства и принадлежностей	36
Чистка дверного уплотнения	37
Чистка вентиляционных отверстий.....	37
После чистки.....	37
Что делать, если	38
Посторонние звуки и их причины	43
Сервисная служба	44
Сервисная служба.....	44
Сертификат соответствия	44
Условия транспортировки	45
Условия хранения.....	45
Дата изготовления.....	45
Технические характеристики.....	46
Монтаж	47
Подключение к электросети.....	47
Указания по монтажу	48
Установка Side-by-side.....	49
Место установки.....	49
Вентиляция.....	50
Мебельная дверца.....	51
Перед встраиванием прибора.....	52
Размеры для встраивания	53
Размеры для встраивания	53
Изменение навески дверцы.....	55
Регулировка шарнира дверцы прибора	58
Ограничение угла открывания дверцы	58
Встраивание прибора	59
Для встраивания прибора вам потребуются следующие инструменты: ...	59
Вам потребуются следующие монтажные детали:	59
Подготовка прибора.....	59
Задвигание прибора.....	61
Выравнивание прибора	62
Монтаж сплошного мебельного цоколя	63
Закрепление прибора в нише	64
Монтаж мебельной дверцы	64
Гарантия качества товара	69
Контактная информация о Miele.....	71

Указания по безопасности и предупреждения

Данный прибор отвечает нормам технической безопасности. Тем не менее, ненадлежащая эксплуатация может привести к травмам и материальному ущербу.

Внимательно прочтите инструкцию по эксплуатации и монтажу, прежде чем вводить прибор в эксплуатацию. В ней содержатся важные указания по монтажу, технике безопасности, эксплуатации и техобслуживанию. Вы обезопасите себя и предотвратите повреждения вашего прибора.

В соответствии с нормой IEC 60335-1 компания Miele настоятельно рекомендует ознакомиться с главой об установке прибора и следовать указаниям и предупреждениям по безопасности.

Компания Miele не несёт ответственности за повреждения, вызванные несоблюдением данных указаний.

Бережно храните инструкцию по эксплуатации и монтажу и по возможности передайте её следующему владельцу прибора.

Надлежащее использование

► Прибор предназначен для использования в быту и в условиях, подобных бытовым, например:

- в магазинах, офисах и т.п.;
- в загородных домах;
- в отелях, мотелях, мини-отелях и подобных жилых помещениях (для использования клиентами).

Этот прибор не предназначен для использования вне помещений.

► Используйте прибор исключительно в домашнем хозяйстве для хранения замороженных продуктов, а также для замораживания свежих продуктов питания и приготовления льда.

Применение его в других целях недопустимо.

Указания по безопасности и предупреждения

► Прибор не предназначен для хранения и охлаждения медикаментов, плазмы крови, лабораторных препаратов или подобных веществ или продуктов, указанных на директиве о медицинской продукции. Неправильное применение прибора может причинить вред хранящимся продуктам или привести к их порче. Кроме того, прибор не пригоден для эксплуатации во взрывоопасных помещениях.

Производитель не несет ответственности за возможные повреждения, причиной которых является ненадлежащее использование или неправильная эксплуатация.

► Лица (включая детей), которые по состоянию здоровья или из-за отсутствия опыта и соответствующих знаний не могут уверенно управлять прибором, должны при её эксплуатации находиться под присмотром.

Такие лица могут управлять прибором без надзора лишь в том случае, если они полностью освоили работу с ним и могут это делать с уверенностью и осознанием возможной опасности, связанной с неправильной эксплуатацией прибора.

Указания по безопасности и предупреждения

Если у Вас есть дети

- ▶ Детей младше восьми лет не следует допускать близко к прибору, или они должны быть при этом под постоянным присмотром.
- ▶ Дети старше восьми лет могут пользоваться прибором без надзора взрослых, если они настолько освоили управление им, что могут это делать с уверенностью. Дети должны осознавать возможную опасность, связанную с неправильной эксплуатацией прибора.
- ▶ Не разрешайте детям проводить чистку и техобслуживание прибора без Вашего присмотра.
- ▶ Не оставляйте без надзора детей, если они находятся вблизи прибора. Никогда не позволяйте детям играть с прибором.
- ▶ Опасность удушья! При игре с упаковкой (например, плёнкой) дети могут завернуться в неё или натянуть на голову, что приведёт к удушью. Храните упаковочный материал в недоступном для детей месте.

Техническая безопасность

- ▶ Контур циркуляции хладагента проверен на герметичность. Прибор соответствует соответствующим постановлениям безопасной эксплуатации, а также действующим нормам ЕС.
 - ▶ Этот прибор содержит хладагент изобутан (R600a), являющийся природным газом, хорошо совместимым с окружающей средой с точки зрения ее охраны, но в тоже время являющийся горючим газом. Он не разрушает озоновый слой Земли и не способствует развитию парникового эффекта. Использование этого экологичного хладагента частично приводит к повышению шума в процессе эксплуатации изделия. Таким образом, наряду с шумом от работающего компрессора могут появиться шумы от потока хладагента в контуре охлаждения. К сожалению, эти эффекты неизбежны, однако они не оказывают никакого воздействия на производительность прибора. Проследите при транспортировке и встраивании/установке прибора за тем, чтобы не были повреждены никакие компоненты контура охлаждения. Выброс хладагента наружу может привести к травме глаз!
- При повреждениях контура:
- избегайте открытого огня или очагов воспламенения,
 - отсоедините прибор от сети электропитания,
 - проветрите в течение нескольких минут помещение, в котором располагается прибор, и
 - обратитесь в сервисную службу.
- ▶ Чем больше хладагента имеется в приборе, тем больше должно быть помещение, в котором размещен прибор. Это связано с тем, что при возможной утечке хладагента в воздухе слишком маленького помещения может образоваться горючая смесь. На каждые 11 г хладагента должно иметься минимум 1 м³ объема помещения. Количество имеющегося хладагента указано на типовой табличке, расположенной внутри прибора.

Указания по безопасности и предупреждения

- ▶ Данные подключения (предохранитель, напряжение, частота) на типовой табличке прибора должны обязательно соответствовать параметрам электросети во избежание повреждений прибора. Перед подключением сравните эти данные. В случае сомнений проконсультируйтесь со специалистом по электромонтажу.
- ▶ Электробезопасность прибора гарантирована только в том случае, если он подключен к системе защитного заземления, выполненной в соответствии с предписаниями. Очень важно проверить соблюдение этого основополагающего условия обеспечения электробезопасности. В случае сомнения поручите специалисту-электрику проверить домашнюю электропроводку.
- ▶ Надежная и безопасная работа прибора гарантирована лишь в том случае, если прибор подключен к централизованной электросети.
- ▶ При повреждении сетевого провода его замена должна выполняться специалистом, авторизованным фирмой Miele, во избежание возникновения опасностей для пользователя.
- ▶ Многоместные розетки или удлинители не обеспечивают необходимую безопасность (опасность возгорания). Не подключайте прибор к электросети с помощью таких устройств.
- ▶ Попадание влаги на детали, находящиеся под напряжением, или на сетевой кабель может привести к короткому замыканию. Поэтому не разрешается эксплуатация прибора в местах, не защищённых от влаги или брызг воды (например, в гараже, домашней прачечной).
- ▶ Не разрешается эксплуатация этого прибора на нестационарных объектах (напр., судах).
- ▶ Повреждения прибора могут быть опасны для Вас. Проверьте, нет ли на приборе видимых повреждений. Никогда не пользуйтесь поврежденным прибором.

Указания по безопасности и предупреждения

- ▶ При проведении монтажа, техобслуживания и ремонта прибора он должен быть отключён от электросети. Прибор считается отключённым от сети только в том случае, если:
 - выключены предохранители на распределительном щите, или
 - полностью вывернуты резьбовые предохранители на распределительном щите, или
 - отсоединен от электросети сетевой кабель. Для отсоединения сетевого кабеля с вилкой от сети беритесь за вилку, а не за кабель.
- ▶ Вследствие неправильно выполненных работ по монтажу, техобслуживанию или ремонту может возникнуть серьезная опасность для пользователя. Такие работы могут проводить только специалисты, авторизованные Miele.
- ▶ Право на гарантийное обслуживание теряется, если ремонт прибора выполняет специалист сервисной службы, не авторизованной фирмой Miele.
- ▶ Только при использовании оригинальных запчастей фирма Miele гарантирует, что будут выполнены требования к безопасности. Вышедшие из строя детали должны заменяться только на оригинальные запчасти.

Указания по безопасности и предупреждения

Правильная эксплуатация

- ▶ Прибор рассчитан на определенный климатический класс (диапазон окружающих температур), границы которого должны строго соблюдаться. Климатический класс изделия указан на типовой табличке, расположенной внутри прибора. Более низкая окружающая температура приводит к увеличению времени простоя компрессора, в результате этого прибор не сможет поддерживать требуемую температуру.
- ▶ Не следует закрывать или заставлять вентиляционные отверстия. Иначе будет отсутствовать беспрепятственное поступление воздуха в прибор, в результате повысится потребление электроэнергии, и не исключен выход из строя отдельных компонентов прибора.
- ▶ Верхняя крышка прибора имеет пластиковый край. Следите за тем, чтобы жир или масло в случае их вытекания не попадали на него. Жир или масло могут вызвать образование трещин в пластике, что приведёт к его разрушению.
- ▶ Если Вы храните в приборе или в его дверце продукты с содержанием жира или масла, проследите, чтобы в случае вытекания жир или масло не попали на пластиковые детали прибора. Иначе в пластике могут образоваться трещины, что приведет к его разрушению.
- ▶ Не храните никакие взрывчатые вещества и продукты с горючим рабочим газом (например, аэрозоли) в приборе. Возможно воспламенение горючих газовых смесей под воздействием электрических компонентов.
Опасность пожара и взрыва!
- ▶ Запрещается работа в приборе каких-либо электроприборов (например, для приготовления мягкого мороженого). Возможно образование искр.
Опасность взрыва!

Указания по безопасности и предупреждения

- ▶ Не храните в морозильной камере консервные банки и бутылки с газированными напитками, а также с жидкостями, которые могут замерзнуть. Банки или бутылки могут лопнуть. Опасность получения травм и повреждений!
- ▶ Доставайте бутылки, которые были помещены в морозильную камеру для быстрого охлаждения, не позднее чем через час. Иначе бутылки могут лопнуть. Опасность получения травм и повреждений!
- ▶ Не прикасайтесь мокрыми руками к замороженным продуктам и металлическим деталям. Руки могут примерзнуть. Опасность получения травм!
- ▶ Никогда не берите в рот мороженое и кубики льда сразу после того, как Вы достали их из морозильной камеры. Из-за очень низкой температуры замораживания губы и язык могут примерзнуть к продуктам. Опасность получения травмы!
- ▶ Не замораживайте подтаявшие или совсем оттаявшие продукты повторно. Используйте их как можно быстрее, так как продукты теряют пищевую ценность и портятся. Размороженные продукты, которые были отварены или поджарены, можно замораживать снова.
- ▶ При употреблении продуктов питания, срок хранения которых превысил допустимый, существует опасность пищевого отравления.
Срок хранения зависит от многих факторов, например, свежести и качества продуктов, а также температуры, при которой они хранятся. Учитывайте указания изготовителей относительно сроков годности продуктов и условий хранения!
- ▶ Используйте исключительно оригинальные принадлежности Miele. При установке или встраивании других деталей теряется право на гарантийное обслуживание.

Указания по безопасности и предупреждения

Чистка и уход

- ▶ Запрещается обрабатывать дверное уплотнение с помощью масел и жиров. В противном случае уплотнение станет со временем пористым.
- ▶ Пар из пароструйного очистителя может попасть на детали, находящиеся под напряжением, и вызвать короткое замыкание. Никогда не используйте для очистки и оттаивания прибора пароструйный очиститель.
- ▶ Острыми и остроконечными предметами можно повредить испаритель, и прибор станет непригоден к эксплуатации. Поэтому никогда не используйте такие предметы для того, чтобы
 - удалить слой инея или льда,
 - отделить примерзшие формочки для льда и продукты.
- ▶ Запрещается помещать в прибор электронагревательные приборы или свечи. Пластмассовые детали могут быть повреждены.
- ▶ Не следует использовать размораживающие аэрозоли или средства от обледенения. Они могут образовывать взрывчатые газы, содержать растворители или вспенивающие вещества и быть опасными для здоровья.

Транспортировка

- ▶ Транспортируйте прибор всегда в вертикальном положении в транспортной упаковке, чтобы защитить его от повреждений.
- ▶ При транспортировке желательно, чтобы Вам помогал второй человек, так как у прибора большой вес. Опасность травм и повреждений!

Указания по безопасности и предупреждения

Утилизация прибора

- ▶ При необходимости сломайте замок дверцы вашего отслужившего холодильника. Тем самым вы предотвратите ситуацию, при которой играющий ребенок случайно закроется внутри прибора и подвергнет опасности свою жизнь.
- ▶ Выброс хладагента может привести к травме глаз! Не повреждайте детали контура охлаждения, например,
 - прокалыванием каналов циркуляции хладагента в испарителе,
 - сгибанием трубок,
 - соскребанием покрытия с поверхностей.

Символ на компрессоре (зависит от модели)

Настоящее указание имеет значение только для утилизации. При обычном режиме опасность отсутствует.



- ▶ Масло из компрессора при проглатывании и проникновении в дыхательные пути может быть смертельно опасным.

Ваш вклад в охрану окружающей среды

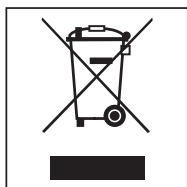
Утилизация транспортной упаковки

Упаковка защищает прибор от повреждений при транспортировке. Материалы упаковки безопасны для окружающей среды и легко утилизируются, поэтому они подлежат переработке.

Возвращение упаковки для ее вторичной переработки приводит к экономии сырья и уменьшению количества отходов. Просим Вас по возможности сдать упаковку в пункт приема вторсырья.

Утилизация прибора

Электрические и электронные приборы часто содержат ценные материалы. В их состав также входят определенные вещества, смешанные компоненты и детали, необходимые для функционирования и безопасности приборов. При попадании в бытовой мусор, а также при ненадлежащем обращении они могут причинить вред здоровью людей и окружающей среде. В связи с этим никогда не выбрасывайте отслуживший прибор вместе с бытовым мусором.



Рекомендуем Вам сдать отслуживший прибор в организацию по приему и утилизации электрических и электронных приборов в Вашем населенном пункте. Если в утилизируемом приборе имеются какие-либо

персональные данные, то за их удаление Вы несете личную ответственность.

Проследите за тем, чтобы до отправления прибора на утилизацию его трубки не были повреждены. Таким образом будет предотвращено попадание в окружающую среду хладагента, находящегося в контуре охлаждения, а также масла из компрессора.

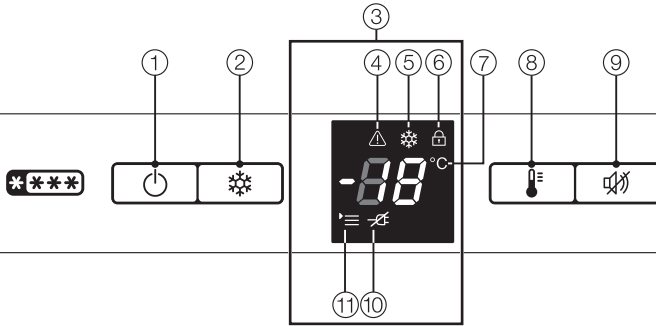
До момента вывоза отслуживший прибор должен храниться в безопасном для детей состоянии. Информация об этом представлена в этой инструкции, в главе «Указания по безопасности и предупреждения».

Как можно сэкономить электроэнергию?

	нормальное энергопотребление	повышенное энергопотребление
Установка прибора/техобслуживание	В проветриваемых помещениях.	В закрытых, непроветриваемых помещениях.
	В защищённом от прямых солнечных лучей месте.	В месте воздействия прямых солнечных лучей.
	На расстоянии от источника тепла (радиатор, плита).	Рядом с источником тепла (радиатор, плита).
	При оптимальной температуре в помещении – около 20°C.	При высокой температуре в помещении – от 25°C.
	Вентиляционные отверстия не закрыты и регулярно очищаются от пыли.	С закрытыми или запылёнными вентиляционными отверстиями.
Установка температуры	В морозильной камере -18 °C	При низкой установке температуры: чем ниже температура в морозильной камере, тем выше расход электроэнергии!

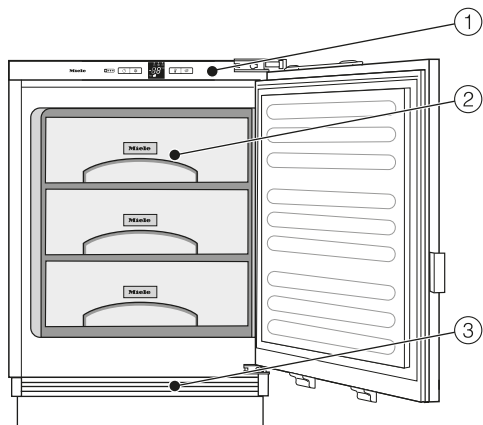
Как можно сэкономить электроэнергию?

	нормальное энергопотребление	повышенное энергопотребление
Эксплуатация	Расположение выдвижных ящиков и полок, как при поставке прибора.	
	Открывайте дверцу прибора только при необходимости и на как можно короткий срок. Храните хорошо рассортированные продукты.	Частое и длительное открывание дверцы приводит к потерям холода и попаданию внутрь холодильника тёплого воздуха из помещения. Прибор пытается понизить температуру, и время работы компрессора увеличивается.
	Для покупок берите с собой в магазин сумку-холодильник, затем быстро размещайте продукты на хранение в холодильник. Сначала дайте остыть тёплым блюдам и напиткам и только после этого помещайте их в прибор.	Вместе с тёплыми блюдами и продуктами, имеющими комнатную температуру, тепло попадает в прибор. Прибор пытается понизить температуру, и время работы компрессора увеличивается.
	Хранить продукты хорошо упакованными.	Испарение и конденсация жидкостей в морозильной камере вызывает снижение производительности прибора.
	Не переполняйте боксы, чтобы не препятствовать циркуляции воздуха.	Затруднение движения воздуха является причиной снижения производительности прибора.
Размораживание	Размораживайте морозильную камеру при толщине слоя льда максимум 0,5 см.	Слой льда ухудшает отдачу холода замороженным продуктам.



- ① Кнопка Вкл/Выкл
- ② Кнопка суперзамораживания
- ③ Дисплей
- ④ Символ предупреждения
- ⑤ Символ режима суперзамораживания
- ⑥ Символ блокировки
- ⑦ Индикатор температуры
- ⑧ Кнопка установки температуры
- ⑨ Кнопка выключения звукового сигнала
- ⑩ Символ перебоя в сети электропитания
- ⑪ Символ меню
(режим установок:
настройка яркости дисплея,
включение/выключение блокировки)

Описание прибора

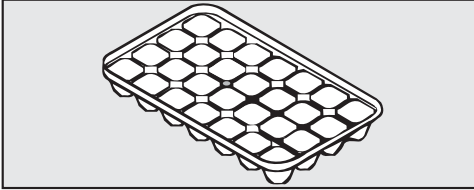


- ① Панель управления с дисплеем
- ② Морозильные боксы
- ③ Вентиляционная решётка

Принадлежности

Принадлежности, входящие в комплект

Форма для льда



Дополнительно приобретаемые принадлежности

В ассортименте компании Miele имеются полезные принадлежности, а также чистящие средства и средства по уходу, созданные для холодильников и морозильников.

Дополнительные принадлежности для данного прибора можно приобрести в фирменном магазине или сервисной службе Miele.

Вы можете также заказать эту и другую полезную продукцию в нашем интернет-магазине www.miele-shop.ru.

Вы можете приобрести дополнительные принадлежности в интернет-магазине, сервисной службе Miele и в точках продаж Miele.

Интернет-магазин Miele:
www.miele-shop.ru

Универсальная салфетка из микрофибры

Салфетка из микрофибры помогает удалить следы от пальцев и легкие загрязнения на фронтальных панелях из нержавеющей стали, панелях управления, окнах, мебели, стеклах автомобиля и т.д.

Включение и выключение прибора

Перед первым использованием

Упаковка

- Удалите все упаковочные материалы, находящиеся внутри прибора.

Чистка

Обратите, пожалуйста, внимание на соответствующие указания в главе «Чистка и уход».


- Промойте внутреннюю часть прибора и дополнительные принадлежности.

Включить прибор


Прежде чем в первый раз положить на хранение продукты, дайте прибору охладиться в течение нескольких часов, чтобы температура стала достаточно низкой.

Закладывайте продукты в прибор, как только температура станет достаточно низкой (минимум -18°C).

- Нажмите кнопку .

Прибор начинает охлаждаться. Индикация температуры и символ  мигают, пока в морозильной камере не станет достаточно холодно.

Выключение прибора

- Нажимайте кнопку  до тех пор, пока дисплей не погаснет.

Если этого не произошло, значит включена блокировка (см. главу «Выполнение других установок», раздел «Выключение блокировки»).

Охлаждение прекратится.

При длительном отсутствии

В оставленном на длительное время с закрытой дверцей выключенном, но не вымытом приборе могут появиться плесень и посторонний запах.

Обязательно очищайте прибор.

Если вы в течение длительного срока не будете пользоваться прибором, тогда

- Выключите прибор.
- Выньте вилку из розетки или отключите предохранитель на распределительном щите.
- Разморозьте морозильную камеру.
- Очистите прибор и оставьте его открытым, чтобы он проветривался и не появился запах.


Правильная установка температуры очень важна для хранения продуктов. Из-за микроорганизмов продукты быстро портятся, что можно предотвратить, выбрав правильную температуру. Температура влияет на скорость размножения микроорганизмов. Пониженная температура замедляет эти процессы.

Чтобы замораживать свежие продукты и хранить их в течение более продолжительного времени, требуется температура **-18 °C**. При этой температуре прекращается развитие микроорганизмов. Как только температура поднимается выше **-10 °C**, начинается разложение микроорганизмов, у продуктов сокращается срок хранения. По этой причине размороженные продукты могут снова замораживаться только, если они подверглись кулинарной обработке (варились или поджаривались). В результате обработки высокой температурой уничтожается большинство микроорганизмов.

Температура в приборе повышается, если

- дверца часто и надолго открывается,
- в нём хранится много продуктов,
- на хранение заложены тёплые продукты,
- высокая температура в помещении. Прибор изготовлен с учётом определённого климатического класса (пределы комнатной температуры), границы которого должны соблюдаться.

Установка температуры

- Нажимайте кнопку  до тех пор, пока на индикаторе температуры не будет отображена желаемая температура.

При первом нажатии начнёт мигать значение последней установленной температуры.

Затем значение температуры изменится непрерывно: если достигнуто значение **-28 °C**, то установка снова начнется с **-14 °C**.

Приблизительно через 5 секунд после последнего касания кнопки индикатор температуры автоматически переключится на индикацию фактического значения температуры, которая в данный момент установилась в морозильной камере.

Если вы изменили температуру, то проверьте индикацию температуры примерно через 6 часов, если в приборе хранится немного продуктов, и примерно через 24 часа при заполненном приборе. Только спустя данное время в нём устанавливается фактическая температура.

- Если же температура будет слишком высокой или низкой, то установите её снова.

Правильная температура

Индикатор температуры

Индикатор температуры на панели управления всегда показывает температуру в самой тёплой области прибора.

Индикатор температуры мигает, если:

- температура находится вне возможного диапазона индикации, например, непосредственно после включения прибора.
- устанавливается другая температура.
- температура повысилась на несколько градусов (указание на потери холода).

Данная кратковременная потеря холода не должна вызывать опасений, если она возникает в следующих ситуациях:

- дверца прибора оставалась открытой дольше, например, при вынимании или укладывании большого количества замораживаемых продуктов,
- замораживаются свежие продукты.

Как только температура понизится и достигнет прим. $-10\text{ }^{\circ}\text{C}$, индикатор температуры будет гореть непрерывно.

Функция суперзамораживания

Для оптимального замораживания продуктов перед началом процесса замораживания свежих продуктов необходимо активировать функцию суперзамораживания.


При использовании этой функции продукты будут быстро замораживаться. Функция суперзамораживания поможет сохранить в продуктах все питательные вещества, витамины, а также их внешний вид и вкус.


Исключения:

- Если на хранение размещаются уже замороженные продукты.
- Если за день размещается на хранение не более 2 кг продуктов.


Включение функции суперзамораживания

Функция суперзамораживания должна быть включена **за 6 часов до размещения** замораживаемых продуктов. Если закладывается **максимальное количество продуктов, функцию суперзамораживания необходимо включить за 24 часа** до этого!



- Нажмите и отпустите кнопку режима суперзамораживания .

Символ режима суперзамораживания  загорается. Температура в морозильной камере понижается, так как прибор работает при максимальной холодильной мощности.

Выключение суперзамораживания

Функция суперзамораживания автоматически отключается примерно через 65 часов. Символ суперзамораживания  гаснет, и прибор снова работает в нормальном режиме.

Для экономии электроэнергии функцию суперзамораживания можно отключить досрочно.


- Нажмите кнопку , чтобы погас символ .

Система охлаждения прибора снова работает в нормальном режиме.

Сигналы об изменении температуры и об открытой дверце

Прибор оснащён функцией звукового сигнала, чтобы температура не могла незаметно подниматься, а также во избежание потерь электроэнергии, если дверца остаётся открытой.

Сигнал об изменении температуры


Если температура замораживания достигает диапазона слишком высоких значений, становится теплее, мигают индикатор температуры и символ предупреждающего сигнала . Дополнительно раздаётся звуковой сигнал.


Температура, при которой раздаётся звуковой сигнал, зависит от установленной.

Акустический и оптический сигналы подаются, например,

- если вы включаете прибор, и температура в какой-либо температурной зоне сильно отличается от установленной,
- если вы перекладываете и вынимаете продукты, и при этом в прибор попадает много тёплого воздуха из помещения;
- если вы замораживаете большое количество продуктов;
- если вы замораживаете тёплые свежие продукты;
- после перерыва в электроснабжении,
- если прибор неисправен.

Как только прекратится поступление сигнала о неполадке, температура понизится, звуковой сигнал выключ-

ится, индикатор температуры будет снова гореть непрерывно, а символ предупреждающего сигнала  погаснет.

 **Опасность для здоровья** вследствие употребления в пищу испорченных продуктов питания.

Если температура в течение длительного времени оставалась выше $-18\text{ }^{\circ}\text{C}$, то проверьте, не подтаяли ли замороженные продукты. Это сокращает срок годности продуктов.

Проверьте, не подтаяли ли или не разморозились ли замороженные продукты. Если это так, используйте продукты как можно быстрее или, прежде чем их снова замораживать, подвергните дальнейшей кулинарной обработке (отварите или пожарьте).


Сигнал об открытой дверце

Если дверца прибора остается открытой более 60 секунд, раздаётся звуковой сигнал.

Как только дверца прибора закроется, звучание сигнала прекратится.


Преждевременное отключение звукового сигнала

Если вам мешает звуковой сигнал, вы можете его отключить преждевременно.

- Нажмите кнопку .

Звуковой сигнал перестает звучать. При срабатывании сигнала об изменении температуры символ преду-

Сигналы об изменении температуры и об открытой дверце

преждения  продолжает высвечиваться, пока не прекратится поступление сигнала о неполадке.

Выполнение других установок

Режим установок

В режиме установок включите или выключите блокировку функций.

Включение/выключение блокировки	с
---------------------------------	---

Режим установок обозначается на дисплее символом меню '☰'.

Как **включить и выключить блокировку**, описывается ниже.

Включение/выключение блокировки


При помощи блокировки вы можете предотвратить нежелательное выключение прибора.

- Включить блокировку


- Нажмите и удерживайте ок. 5 секунд кнопку .

Символ меню '☰' светится, и на дисплее мигает с.

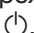
Теперь режим установок активирован.

- На короткое время нажмите на кнопку , чтобы вызвать функцию блокировки.

На дисплее появится с¹.

- На короткое время нажмите на кнопку , чтобы включить блокировку.


Загорится символ блокировки .

- Чтобы выйти из режима установок, нажмите кнопку .


На дисплее отобразится температура.

- Выключить блокировку


- Нажмите и удерживайте ок. 5 секунд кнопку .

Загораются символ блокировки  и символ меню '☰', и на дисплее мигает с.


Теперь режим установок активирован.

- На короткое время нажмите на кнопку , чтобы вызвать функцию блокировки.

На дисплее появится с¹.

- На короткое время нажмите на кнопку , чтобы выключить блокировку.

Символ блокировки  погаснет.

- Чтобы выйти из режима установок, нажмите кнопку .

На дисплее отобразится температура в морозильной камере.

Максимальная мощность замораживания

Чтобы продукты могли как можно быстрее промерзнуть, не должна превышать максимальная мощность замораживания. Информацию о максимальном количестве замороженных продуктов за 24 часа Вы найдете на типовой табличке «Замораживающая способность ...кг/24 ч».

Указанная на типовой табличке максимальная мощность замораживания была установлена по европейской норме DIN EN ISO 15502.

Что происходит при замораживании свежих продуктов?

Свежие продукты должны замораживаться в максимально короткий срок, так вы лучше сохраните их натуральные вкус, витамины, цвет, питательные вещества.

Чем дольше продукты замораживаются, тем больше сока вытекает из каждой клетки. Клетки сморщиваются. При размораживании только часть сока поступает обратно в клетки. На практике это означает, что продукты теряют много сока. При размораживании продукта образуется большое количество воды.

Если продукт замораживается быстро, то из клеток вытекает гораздо меньше сока. Клетки сморщиваются гораздо меньше. При размораживании в клетки поступает лишь совсем незначительное количество жидкости, выделившейся в промежутки


между клетками, поэтому потери сока очень низкие. Образуется совсем немного талой воды!

Хранение готовых глубоководнозамороженных продуктов

Если вы хотите хранить готовые глубоководнозамороженные продукты, то уже при их покупке проверьте

- целостность упаковки,
- срок хранения и
- температуру хранения в магазине. Если температура хранения больше, чем -18°C , то срок хранения продуктов сокращается.

- Покупайте замороженные продукты по возможности в последнюю очередь и перевозите их завернутыми в бумагу или в сумке-термосе.
- Замороженные продукты сразу же кладите дома в холодильник или морозильник.

 Размороженные или подтаявшие продукты не замораживайте снова. Повторное замораживание возможно только в случае, если вы подвергли их термической обработке (сварили или поджарили).

Замораживание и хранение

Замораживание продуктов

Замораживайте только свежие продукты без каких-либо повреждений!

Перед замораживанием

- Для **замораживания пригодны** : свежее мясо, птица, дичь, рыба, овощи, зелень, свежие фрукты, молочные продукты, выпечка и остатки блюд, яичные желтки и белки, многие готовые блюда.
- Для **замораживания не пригодны** : виноград, кочанный салат, редис, редька, сметана, майонез, целые яйца в скорлупе, репчатый лук, свежие яблоки и груши (целиком).
- Для сохранения цвета, вкуса, запаха и витамина С овощи бланшируются перед замораживанием. Для этого овощи опускают порциями в кипящую воду на 2-3 минуты. Затем их вынимают и быстро охлаждают в холодной воде. Необходимо дать воде стечь.
- Нежирное мясо лучше подходит для замораживания и хранится дольше, чем жирное.
- Между котлетами, стейками или шницелями проложите полиэтиленовую пленку или фольгу. Так вы предотвратите их примерзание друг к другу.
- Перед замораживанием не следует перчить или солить сырые продукты и бланшированные овощи. Готовые блюда можно лишь слегка

приправить и посолить. Некоторые специи при замораживании могут изменить вкус блюда.

- Тёплым продуктам и напиткам дайте сначала остыть, не помещая их в прибор, чтобы избежать подтаивания уже замороженных продуктов и сократить потребление электроэнергии.

Упаковка

- Замораживайте небольшими порциями.
- **Пригодная упаковка**
 - Пластиковая плёнка
 - Полиэтилен
 - Алюминиевая фольга
 - Банки для замораживания
- **Непригодная упаковка**
 - Упаковочная бумага
 - Пергаментная бумага
 - Целлофан
 - Мусорные мешки
 - Использованные пакеты
- Выдавите воздух из упаковки.
- Плотно закройте упаковку
 - резинкой
 - пластмассовыми клипсами
 - бечевкой или
 - морозостойкой клейкой лентой.

Совет: Мешки или плёнку из полиэтилена вы можете герметично завязать на специальном аппарате.

Замораживание и хранение


- Напишите на упаковке её содержимое и дату замораживания.

Перед размещением

- Перед закладыванием на хранение продуктов в количестве более 2 кг включите за некоторое время до этого функцию суперзамораживания (см. главу «Применение суперзамораживания»).

Благодаря этому уже хранящиеся продукты получают дополнительный резерв холода.

Размещение продуктов

 Опасность повреждения вследствие слишком большой загрузки.

Слишком большая загрузка может привести к повреждению морозильного бокса/стеклянной полки. Учитывайте максимальную загрузку:

- морозильный бокс = 25 кг
- стеклянная полка = 35 кг

Замораживаемые продукты не должны касаться уже замороженных, чтобы исключить их подтаивание.

- Кладите упаковки сухими, чтобы исключить их смерзание или примерзание.

- небольшое количество продуктов

Продукты следует замораживать в нижних морозильных боксах.

- Кладите продукты на дно боксов по всей поверхности, чтобы они промёрзли как можно быстрее.

- максимальное количество замораживаемых продуктов (см. типовую табличку)

- Выньте самый нижний морозильный бокс.

- Кладите продукты на дно прибора по всей поверхности или к боковым стенкам внутри прибора, чтобы они промерзли, как можно быстрее.

После замораживания:

- Положите замороженные продукты в морозильный бокс и задвиньте его вовнутрь.

Замораживание и хранение

Срок хранения замороженных продуктов

Срок хранения продуктов очень различается даже при соблюдении предписанной температуры -18°C . Даже в замороженных продуктах происходят сильно замедленные процессы распада определённых веществ. Например, под воздействием кислорода, содержащегося в воздухе, может прогоркнуть жир. Поэтому нежирное мясо может храниться примерно в два раза дольше, чем жирное.

Указанные данные являются ориентировочными сроками хранения в морозильной камере продуктов, относящихся к разным группам.

Продуктовая группа	Срок хранения (месяцы)
Мороженое	от 2 до 6
Хлеб, изделия из теста	от 2 до 6
Сыр	от 2 до 4
Рыба, жирная	от 1 до 2
Рыба, нежирная	от 1 до 5
Колбаса, ветчина	от 1 до 3
Дичь, свинина	от 1 до 12
Птица, говядина	от 2 до 10
Овощи, фрукты	от 6 до 18
Травы	от 6 до 10

У имеющих в продаже замороженных продуктов срок хранения указан на упаковке.

Размораживание замороженных продуктов

Размороженные или подтаявшие продукты не замораживайте снова. Повторное замораживание возможно только в случае, если вы подвергли их термической обработке (сварили или поджарили).

Замороженные продукты могут быть разморожены:

- в микроволновой печи;
- в духовом шкафу в режиме «Конвекция» или «Размораживание»;
- при комнатной температуре;
- в холодильной камере (холод, который отдают замороженные продукты, используется для охлаждения хранящихся продуктов);
- в пароварке.

Плоские ломтики мяса или рыбы после подтаивания можно укладывать на горячую сковородку.

Куски мяса и рыбы (например, фарш, курицу, рыбное филе) размораживайте так, чтобы не было контакта с другими продуктами. Соберите талую воду и вылейте её.

Фрукты можно размораживать при комнатной температуре как в упаковке, так и в закрытой миске.

Овощи в замороженном виде можно класть в кипящую воду или тушить в горячем масле. Приготовление займёт при этом немного меньше времени, чем для свежих овощей, в связи с изменением клеточной структуры продуктов.

Быстрое охлаждение напитков

Доставляйте бутылки, которые были помещены в морозильную камеру для быстрого охлаждения, **не позднее, чем через час**. Иначе бутылки могут лопнуть.

Оформление внутреннего пространства

Вынимание боксов и стеклянной полки морозильной зоны

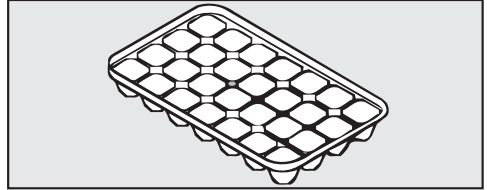
Боксы можно вынуть для закладывания или вынимания продуктов или для чистки.

Также Вы можете увеличить вместимость морозильной камеры. Например, если Вы хотели бы заморозить продукт большого размера (индейку или дичь), Вы можете вынуть стеклянные полки, расположенные между морозильными боксами.

- Вытяните боксы до упора и снимите их, направляя вверх.
- Слегка приподнимите стеклянную полку и вытяните ее, направляя вперед.

Использование принадлежностей

Приготовление кубиков льда



- Заполните форму для льда водой на три четверти и поставьте её на дно морозильного бокса.
- Для отделения примёрзшей формы для льда используйте какой-нибудь тупой предмет, например, ручку ложки.

Совет: Вы легко вынете лёд из формы, если подержите её под проточной водой.

Размораживание

Морозильная камера

Морозильная камера не размораживается автоматически.


При работе в нормальном режиме в морозильной камере со временем на стенках оседают слои льда и инея. Толщина образовавшегося слоя инея и льда зависит также от следующих причин:

- дверца морозильной камеры часто и/или надолго открывалась.
- замораживалось большое количество свежих продуктов.
- повышенная влажность воздуха в помещении.

Из-за образования толстого слоя льда морозильные боксы могут с трудом открываться, и при известных условиях может неплотно закрываться дверца прибора. Кроме того, уменьшается охлаждающая способность прибора, вследствие чего повышается расход электроэнергии.

- Время от времени размораживайте морозильную камеру, но не позднее, чем при образовании местами слоя льда толщиной 0,5 см.

Совет: Используйте для этого время, когда в морозильной камере хранится мало продуктов или их нет совсем либо влажность воздуха и температура в помещении низкие.

 Опасность травм и повреждений

При оттаивании следите за тем, чтобы не повредить хладогенератор и чтобы прибор из-за этого не стал непригоден к эксплуатации.

Не соскабливайте иней и лед. Не используйте предметы с острыми концами или краями.

Не используйте металлические или другие предметы, не рекомендованные производителем, чтобы ускорить процесс размораживания.

Перед размораживанием

- Включите функцию суперзамораживания за один день до размораживания. Таким образом, хранящиеся в камере продукты замёрзнут сильнее и смогут дольше выдерживать комнатную температуру.


- Выньте замороженные продукты и оберните их несколькими слоями газетной бумаги или покрывалом.


Совет: Вы можете также сложить замороженные продукты в сумку-холодильник.


- Оставьте замороженные продукты в прохладном месте до тех пор, пока морозильная камера не будет снова готова к работе.


- Выньте все боксы и стеклянные полки (в зависимости от оснащения модели) из морозильной камеры.

Во время размораживания

 Чем дольше замороженный продукт хранится при комнатной температуре, тем больше сокращается срок его годности. Проводите размораживание по возможности быстро.

 Пар из пароструйного очистителя может осесть на находящиеся под напряжением части прибора и вызвать короткое замыкание. Для размораживания ни в коем случае не используйте пароструйные очистители.

 Запрещается помещать в прибор электронагревательные приборы или свечи, так как иначе могут быть повреждены пластмассовые детали.

 Не допускается использование аэрозолей и средств для удаления льда. Они могут выделять взрывоопасные газы, содержать растворители или вспенивающие вещества и быть опасными для здоровья.

- Выключите прибор.

Охлаждение прекратится.

- Выньте вилку из розетки или отключите предохранитель на распределительном щите.
- Оставьте дверцу морозильной камеры открытой.

Совет: Размораживание можно ускорить, поставив внутрь прибора на подставках два сосуда с горячей водой (но не кипятком) в морозильную камеру. В этом случае дверь морозильника оставляют закрытой во избежание потерь тепла.


- Выньте отделившиеся куски льда.
- Соберите талую воду (возможно, несколько раз) с помощью губки или салфетки.

После размораживания

- Вымойте и просушите морозильную камеру.
- Закройте дверцы прибора.
- Присоедините прибор к электросети и включите его.
- Включите функцию суперзамораживания, чтобы морозильная камера быстро охладилась.
- Задвиньте морозильные боксы с продуктами в морозильную камеру, как только температура в ней будет достаточно низкой.
- Выключите функцию суперзамораживания нажатием кнопки суперзамораживания, как только постоянная температура морозильной камеры будет составлять не менее -18°C .

Чистка и уход

Следите за тем, чтобы вода не попадала в электронику или систему освещения.

 **Опасность повреждения** вследствие попадания влаги.

Пар из пароструйного очистителя может повредить пластмассу и электронные компоненты.

Не используйте пароструйный очиститель для очистки холодильника.

Не отрывайте типовую табличку, находящуюся внутри прибора. Она понадобится вам в случае неисправности.

Указания по чистящему средству

Используйте внутри прибора только неопасные для продуктов питания чистящие средства и средства по уходу.

Чтобы избежать повреждений всех поверхностей, **не** используйте при чистке

- чистящие средства, содержащие соду, аммиак, кислоту или хлориды,
- чистящие средства для растворения накипи,
- абразивные чистящие средства, например, абразивный порошок, пасту, пемзу,
- чистящие средства, содержащие растворитель,
- средства для чистки поверхностей из нержавеющей стали,

- моющие средства для посудомоечных машин,
- спреи для очистки духовых шкафов,
- очиститель для стекла,
- жесткие губки и щетки с абразивной поверхностью (например, для чистки кастрюль),
- очиститель от грязи,
- острые металлические скребки.

Мы рекомендуем использовать для чистки чистую губчатую салфетку и теплую воду с небольшим количеством моющего средства для мытья посуды вручную.

Важные указания по чистке Вы найдете на следующих страницах.

Подготовка прибора к чистке

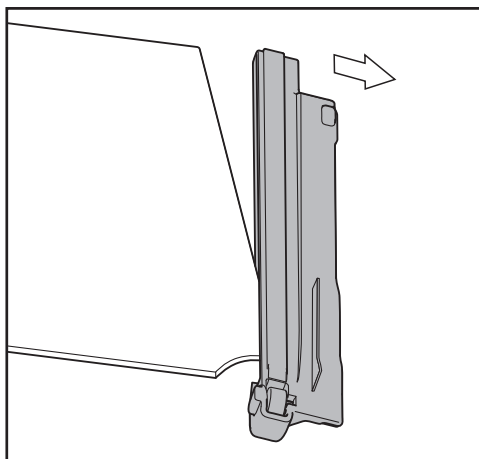
- Выключите прибор.

На дисплее появится , и охлаждение прекратится.

- Выньте вилку из розетки или отключите предохранитель на распределительном щите.
- Выньте из холодильника продукты и положите их в прохладное место.
- Разморозьте морозильную камеру (см. главу «Размораживание»).
- Выньте все съемные детали для чистки.

- Извлеките выдвижные боксы.
- Снимите полки: слегка приподнимите их спереди и вытяните вперед.

Боковые планки на полках не пригодны для мытья в посудомоечной машине.



- Снимите планки.
- После чистки снова закрепите на полке защитную планку.

Чистка и уход

Очистка внутреннего пространства и принадлежностей

Холодильник следует очищать регулярно (ок. 2 раз в год).


Не допускайте высыхания загрязнений, а удаляйте их сразу же.

- Для чистки **внутреннего пространства** используйте чистую губчатую салфетку, чуть тёплую воду и немного моющего средства для мытья посуды вручную.
- После чистки промойте прибор чистой водой и вытрите насухо с помощью салфетки.

Следующие части **нельзя мыть в посудомоечной машине**:

- все морозильные боксы
- полки
- Чистите эти принадлежности вручную.

Форма для приготовления кубиков льда **подходит для мойки в посудомоечной машине**.

 Опасность повреждения вследствие слишком высокой температуры воды в посудомоечной машине.

Детали холодильника могут быть повреждены, например, деформироваться, во время мытья в посудомоечной машине при температуре воды выше 55 °С.

Для очистки деталей холодильника, пригодных для мытья в посудомоечной машине, выбирайте программы с температурой макс. 55 °С.

При контакте с естественными красителями, например с морковью, томатами и кетчупом, пластмассовые детали в посудомоечной машине могут менять свой цвет. Это изменение цвета не влияет на прочность деталей.

- Оставьте дверцу прибора еще на некоторое время открытой, чтобы его достаточно проветрить и избежать образования запаха.

Чистка дверного уплотнения

Если уплотнение дверцы повреждено или выскочило из паза, дверца прибора может неправильно закрываться, а холодопроизводительность – понижаться. Внутри прибора образуется конденсат, это может привести к обледенению.

Не повреждайте уплотнение дверцы и следите за тем, чтобы уплотнение не выскальзывало из паза.



Опасность повреждения вследствие неправильной ухода.

При обработке дверного уплотнения маслом или жиром оно может стать пористым.

Не допускается смазывать уплотнение дверцы маслом или жиром.

- Уплотнение дверцы регулярно промывайте чистой водой, а затем насухо протирайте салфеткой.

Чистка вентиляционных отверстий

Скопления пыли вызывают повышение расхода электроэнергии.

- Регулярно чистите вентиляционные отверстия кисточкой или пылесосом (используйте для этого, например, насадку для щадящей уборки к пылесосу Miele).

После чистки

- Закройте дверцу прибора.
- Присоедините прибор к электросети и включите его.
- Включите функцию суперзамораживания, чтобы прибор быстро охладился.
- Задвиньте морозильные боксы с продуктами в прибор, как только температура в нём будет достаточно низкой.
- Снова выключите функцию суперзамораживания.

Что делать, если ...

Вы можете самостоятельно устранить большинство неполадок, возникающих при ежедневной эксплуатации прибора. Во многих случаях Вы сэкономите время и деньги, т. к. Вам не придется вызывать специалиста сервисной службы.

Нижеприведенные таблицы помогут Вам найти причины возникающих неисправностей и устранить их.




До устранения неисправности по возможности не открывайте дверцу холодильника, чтобы минимизировать потерю холода.

Проблема	Причина и устранение
Прибор не охлаждает, и внутренняя подсветка не загорается при открытой дверце.	Прибор не включён. ■ Включите прибор.
	Сетевая вилка неправильно вставлена в розетку. ■ Вставьте сетевую вилку в розетку.
	Сработал предохранитель на распределительном щитке. Это может означать неисправность прибора, дефект электропроводки или другого электроприбора. ■ Вызовите специалиста-электрика или специалиста сервисной службы.
Компрессор работает длительное время.	Не является ошибкой. В целях экономии электроэнергии компрессор включается при низком расходе холода в режим с пониженным числом оборотов. В связи с этим увеличивается время работы компрессора.

Проблема	Причина и устранение
<p>Компрессор включается всё реже и на более короткое время, температура в приборе повышается.</p>	<p>Не является ошибкой. Установленная температура слишком высокая.</p> <ul style="list-style-type: none"> ■ Исправьте настройку температуры. ■ Проверьте температуру ещё раз через 24 часа.
	<p>Замороженные продукты начинают оттаивать. Температура в помещении ниже того уровня, на который рассчитан прибор.</p> <p>Компрессор включается реже, когда температура в помещении слишком низкая. Поэтому в морозильной камере может стать теплее.</p> <ul style="list-style-type: none"> ■ Учитывайте указания в главе «Указания по монтажу», разделе «Место установки». ■ Повысьте температуру в помещении.
<p>На приборе сзади внизу у компрессора мигает светодиодный индикатор (в зависимости от модели). Электроника компрессора оснащена индикатором работы и светодиодным индикатором контроля неисправности.</p>	<p>Индикатор неоднократно мигает каждые 5 секунд. Имеется неисправность.</p> <ul style="list-style-type: none"> ■ Обратитесь в сервисную службу.
	<p>Индикатор регулярно мигает каждые 15 секунд. Не является ошибкой. Мигание – нормальное явление.</p>

Что делать, если ...

Сообщения на дисплее

Сообщение	Причина и устранение
На дисплее горит символ  . Прибор нельзя выключить.	Включена функция блокировки . ■ Выключите блокировку (см. главу «Выполнение других установок», раздел «Включение/выключение блокировки»).
На дисплее мигают два штриха.	Индикатор показывает температуру только в том случае, если она составляет ниже 0 °С. ■ Примерно через 6 часов после включения прибора проверьте индикацию температуры на дисплее.
Раздаётся звуковой сигнал, и на дисплее мигает  вместе с индикатором температуры.	Сработал сигнал об изменении температуры (см. главу «Сигналы об изменении температуры и об открытой дверце»): в приборе, в зависимости от установленной температуры, слишком тепло. Причиной этого могло быть то, что, например: <ul style="list-style-type: none">– часто открывалась дверца прибора;– замораживалось большое количество продуктов, но не была включена функция суперзамораживания;– был длительный сбой в системе электропитания. ■ Устраните причину появления предупреждения.  гаснет. В зависимости от температуры проверьте, не подтаяли ли или не разморозились ли продукты. Если это так, переработайте продукты (отварите или обжарьте) перед повторной заморозкой.

Сообщение	Причина и устранение
<p>На дисплее появляется символ отказа сетевого питания $\text{-}\text{E}$, и раздаётся звуковой сигнал.</p> <p>Отображается также самая высокая температура, которая установилась в морозильной камере на момент обратного включения электропитания.</p>	<p>Отображается индикация отказа электросети: температура в приборе в течение последних дней или часов становилась слишком высокой из-за отказа электросети или выключения электропитания.</p> <p>После восстановления электропитания холодильник работает дальше в соответствии с последней установкой температуры.</p> <ul style="list-style-type: none"> ■ Нажмите кнопку выключения звукового сигнала. <p>Индикация самой высокой температуры погаснет. После этого на индикаторе температуры снова появится значение фактической температуры в морозильной камере.</p> <ul style="list-style-type: none"> ■ В зависимости от температуры проверьте продукты, они могут подтаять или разморозиться совсем. Если это так, переработайте продукты (сварите или поджарьте) перед повторной заморозкой.
<p>На дисплее горит символ ■, прибор не охлаждается, однако, управление прибором и внутренняя подсветка работают.</p>	<p>Включен режим презентации. Он позволяет представлять прибор в специализированных магазинах без включенного охлаждения. Для личного применения эта установка Вам не понадобится.</p> <ul style="list-style-type: none"> ■ Запросите у сервисной службы, как Вам выключить режим презентации в Вашем приборе.
<p>На дисплее появится индикация «от $F0$ до $F9$».</p>	<p>Имеется техническая неисправность.</p> <ul style="list-style-type: none"> ■ Обратитесь в сервисную службу.

Что делать, если ...

Общие проблемы с работой прибора

Проблема	Причина и устранение
Не удается вновь открыть дверь сразу после её закрывания.	Не является ошибкой. Из-за всасывающего эффекта дверца прибора сможет быть открыта без усилий только примерно через 1 минуту.
Продукты смерзлись.	Упаковка продуктов не была при их размещении сухой. ■ Разделить продукты тупым предметом, например, ручкой ложки.
Внешние стенки прибора тёплые на ощупь.	Не является ошибкой. Тепло, образующееся в процессе производства холода, используется для того, чтобы избежать конденсации снаружи прибора.

Посторонние звуки и их причины

Нормальные шумы	Из-за чего они возникают?
Гудение	Гудение вызывается работающим мотором (компрессором). Звук может быть некоторое время более громким при включении мотора.
Бульканье	Бульканье, бурление или жужжание вызывается тем, что по трубкам внутри прибора циркулирует хладагент.
Короткие металлические звуки	Такие звуки слышны всегда при включении или выключении мотора термостатом.
Щелчки	Щелчки слышны, если в приборе происходит расширение материала.
Помните, что шумы, вызываемые работой мотора и циркуляцией хладагента, неизбежны!	

Шумы	Причина и устранение
Щелчки, стук, дребезжание	Прибор установлен неровно. Выровняйте его положение, используя уровень. Используйте для этого регулируемые ножки под прибором или подложите что-либо снизу.
	Прибор соприкасается с другими предметами мебели или другими приборами. Отодвиньте его.
	Боксы или полки качаются или застревают. Проверьте положение съёмных деталей и при необходимости установите их по-другому.
	Бутылки или другие ёмкости соприкасаются. Слегка раздвиньте их.
	Транспортный держатель кабеля ещё висит на задней стенке прибора. Снимите его.

Сервисная служба

Сервисная служба

При возникновении неисправностей, которые Вы не можете устранить самостоятельно, обращайтесь, пожалуйста, в сервисную службу Miele по телефону:

- по телефону (495) 745 89 90 или
- в сервисные центры Miele.

Телефон сервисной службы Miele Вы найдете в конце данного документа.

Сервисной службе необходимо сообщить номер модели и заводской номер прибора. Эти данные Вы найдете на типовой табличке.

Типовую табличку можно найти внутри прибора.

Нижеследующая информация актуальна только для Украины:

соответствует требованиям «Технического регламента ограничения использования некоторых небезопасных веществ в электрическом и электронном оборудовании (2002/95/EC)»

Постановление Кабинета Министров Украины от 03.12.2008 № 1057

Сертификат соответствия

№ ЕАЭС RU C-DE.АЯ46.В.02093/19 с 20.02.2019 по 19.02.2024

Соответствует требованиям Технических регламентов Таможенного союза ТР ТС 004/2011 «О безопасности низковольтного оборудования»; ТР ТС 020/2011 «Электромагнитная совместимость технических средств»

Условия транспортировки

Прибор должен транспортироваться согласно манипуляционным знакам, указанным на упаковке. Не допускается подвергать прибор ударным нагрузкам при погрузочно-разгрузочных работах.

Условия хранения

Прибор должен храниться в сухом и чистом помещении, при температуре в помещении от +5 до +35°C, избегая воздействия прямых солнечных лучей.

Срок службы прибора: 10 лет

Срок хранения не установлен

Дата изготовления

Дата изготовления состоит из трех цифр и указана на типовой табличке в нижней строке следующим образом:

1. Цифра:
последняя цифра года изготовления
2. Цифра /буква:
1 – 9 = месяцы, с января по сентябрь;
А, В, С = месяцы: октябрь, ноябрь, декабрь
3. Цифра:
1 = 1-й - 9-й день в месяце;
2 = 10-й - 19-й день в месяце;
3 = 20-й - 31-й день в месяце.

Пример: **4 В 1**

4: последняя цифра года изготовления (например, 2014)

В: ноябрь

1: (период с 1 по 9 ноября)

Правила и условия реализации не установлены изготовителем и должны соответствовать национальному и/или местному законодательству страны.

Технические характеристики

Сетевое напряжение	230 В
Частота	50 Гц
Предохранитель номинал	10 А
Потребление тока	1,3 А
Класс энергоэффективности в соответствии с Приказом Минпромторга России от 29 апреля 2010 г. № 357	A++
Брутто-объем	
F 31202 Ui	270 л

Подключение к электросети

В комплект поставки прибора входит кабель питания от сети 50 Гц 230 В.

Номинал применяемого предохранителя должен быть 10 А.

Подключение должно осуществляться только к правильно смонтированной сетевой розетке с заземляющим контактом. Электропроводка с заземлением должна быть выполнена согласно нормам VDE 0100 (ПУЭ).

Для возможности экстренного отсоединения прибора от сети электропитания сетевая розетка должна находиться вне пределов области задней стенки прибора и должна быть легко доступной.

Если невозможно обеспечить доступ пользователя к розетке или предусмотрено стационарное подключение, то при монтаже необходимо установить устройство отключения от сети для каждого полюса. В качестве размыкающего устройства могут использоваться выключатели с расстоянием между контактами не менее 3 мм. К ним относятся линейные выключатели, предохранители и защитные реле.

Сетевая вилка и сетевая кабель прибора не должны касаться его задней стенки, так как иначе они могут быть повреждены из-за вибрации. Это может привести к короткому замыканию.

Другие электроприборы также нельзя подключать к розеткам в области задней стенки этого прибора.

Не разрешается подключение прибора с помощью удлинителей, так как в этом случае не гарантируется безопасность прибора (например, существует опасность перегрева удлинителя).

Данный прибор нельзя подключать через инверторные блоки питания, которые применяются при автономном электроснабжении например, при использовании солнечной энергии.

Иначе при включении прибора при пиковом напряжении может произойти защитное отключение инвертора. Электроника прибора может быть повреждена! Также прибором нельзя пользоваться вместе с так называемыми энергосберегающими вилками/розетками, так как при этом уменьшается подача электроэнергии, а вилка/розетка может перегреться.

Если требуется замена сетевого кабеля, то ее должен производить только квалифицированный специалист по электромонтажу.

Внимание! Это изделие сконструировано для подключения к сети переменного тока с защитным проводом заземления, которое соответствует требованиям п.7.1 «Правил устройства электроустановок».


Для Вашей безопасности подключайте прибор только к электросети с защитным заземлением. Если Ваша розетка не имеет защитного заземления, обратитесь в обслуживающую организацию вашего домовладения.

Не переделывайте штепсельную вилку и не используйте переходные устройства.


Монтаж

ПОМНИТЕ! ПРИ ПОДКЛЮЧЕНИИ К СЕТИ БЕЗ ЗАЩИТНОГО ЗАЗЕМЛЕНИЯ ВОЗМОЖНО ПОРАЖЕНИЕ ЭЛЕКТРИЧЕСКИМ ТОКОМ!

Указания по монтажу


 Опасность травм и повреждений при невстроенном приборе. Невстроенный прибор может опрокинуться!

Держите дверцу(ы) прибора в закрытом положении, пока он не будет встроен и закреплён в нише согласно рекомендациям в инструкции по эксплуатации и монтажу.

 Опасность пожара и повреждений вследствие воздействия бытовых приборов, выделяющих тепло.

Бытовые приборы, выделяющие тепло могут воспламениться, вследствие чего холодильник может загореться.


Не разрешается встраивать прибор под панелью конфорок.

 Опасность пожара и повреждений вследствие воздействия открытого пламени.

Холодильник может загореться вследствие открытого пламени.

Не держите вблизи холодильника источники открытого пламени, например, свечу.

Установка Side-by-side

 Опасность повреждения вследствие воздействия конденсата на внешние стенки прибора. При высокой влажности воздуха возможно образование конденсата на внешних поверхностях прибора, что может привести к образованию коррозии. Не устанавливайте холодильное оборудование с другими моделями, не предусмотренными для такого монтажа, в непосредственной близости друг от друга.

Однако данный прибор может устанавливаться непосредственно рядом с другим холодильным прибором, поскольку он оснащён нагревом боковых стенок.

Узнайте у продавца техники Miele, какие комбинации возможны для вашего прибора.

Место установки

Для установки прибора подходит сухое, проветриваемое помещение.


При выборе места установки учтите, что энергопотребление холодильника повышается, если он находится в непосредственной близости от отопления, плиты или иного источника тепла. Также следует избегать прямого попадания солнечных лучей на прибор.

Чем выше температура воздуха в помещении, тем дольше работает компрессор и тем выше энергопотребление.

При встраивании прибора обратите внимание на следующее:

- Сетевая розетка должна находиться вне пределов области задней стенки прибора и в экстренном случае быть легко доступной.
- Сетевая вилка и кабель прибора не должны касаться его задней стенки, так как иначе они могут быть повреждены из-за вибрации.
- Другие электроприборы также нельзя подключать к розеткам в области задней стенки этого прибора.

Монтаж

 Опасность повреждения вследствие воздействия конденсата на внешние стенки прибора. При высокой влажности воздуха возможно образование конденсата на внешних поверхностях прибора, что может привести к образованию коррозии.

Для того чтобы избежать этого, рекомендуется устанавливать прибор с соблюдением размеров вентиляционных отверстий в сухом и/или кондиционируемом помещении.

После встраивания убедитесь, что дверца прибора закрывается правильно, указанные размеры вентиляционных отверстий соблюдены и что прибор встроен в соответствии с описанием.

Климатический класс


Прибор изготовлен с учетом определенного климатического класса (пределы комнатной температуры), границы которого должны соблюдаться. Климатический класс обозначен на типовой табличке внутри прибора.

Климатический класс	Комнатная температура
SN	+10 - +32 °C
N	+16 - +32 °C
ST	+16 - +38 °C
T	+16 - +43 °C

Более низкая окружающая температура приводит к увеличению времени простоя компрессора. Это может

привести к повышению температуры в приборе и, как следствие, к порче хранящихся продуктов.

Вентиляция

 Опасность пожара и повреждений вследствие недостаточной вентиляции.

Вследствие недостаточной вентиляции прибора компрессор будет чаще включаться и дольше работать. Это приведёт к повышению рабочей температуры компрессора. В результате компрессор может выйти из строя.

Следите за достаточной вентиляцией прибора.

Обязательно выдерживайте указанные размеры вентиляционных отверстий. Вентиляционные отверстия не должны быть закрыты или заставлены.

Приточная и вытяжная вентиляция осуществляются через вентиляционную решетку в цоколе прибора.

Мебельная дверца

Зазор

В зависимости от дизайна кухни определены толщина и радиус скругления мебельной дверцы, а также окружающий вертикальный зазор.

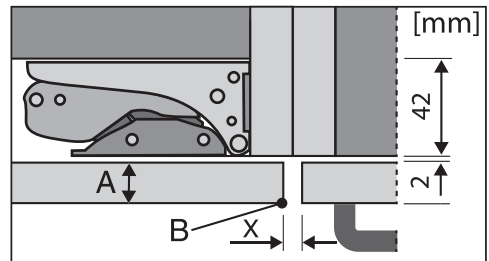
Поэтому обязательно учтите:

Если зазор между мебельной дверцей прибора и передней поверхностью окружающей кухонной мебели со стороны шарниров или замыкающей боковой стенкой слишком мал, при открывании дверца холодильника может столкнуться с передней поверхностью или с боковой стенкой.

В зависимости от толщины и радиуса скругления требуется индивидуальный зазор.

Учтите это при планировании кухни или при замене прибора, определяя соответствующее решение при встраивании.

Толщина мебельной дверцы A [мм]	Зазор X [мм] для различных радиусов скругления B			
	R0	R1,2	R2	R3
≥16 - 19	минимум 3			
20	5	4	4	3,5
21	5,5	5	4,5	4
22	6,5	6	5,5	5

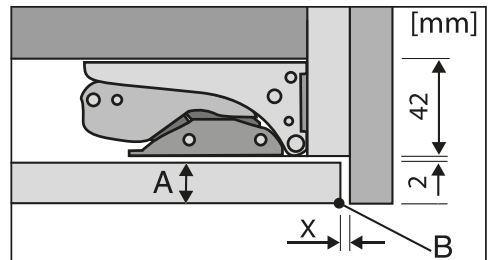


передняя поверхность окружающей мебели

A = толщина мебельной дверцы

B = радиус скругления

X = зазор



закрывающая боковая стенка

A = толщина мебельной дверцы

B = радиус скругления

X = зазор

Монтаж

Совет: Укрепите промежуточный слой между корпусом мебели и боковой стенкой. Так вы получите зазор соответствующей ширины.

Вес мебельной дверцы

⚠ Опасность повреждения вследствие тяжёлой мебельной дверцы.

Монтаж мебельных дверец, вес которых превышает допустимый, может вызвать повреждения дверных шарниров, что, в свою очередь, может привести к нарушению работы прибора.

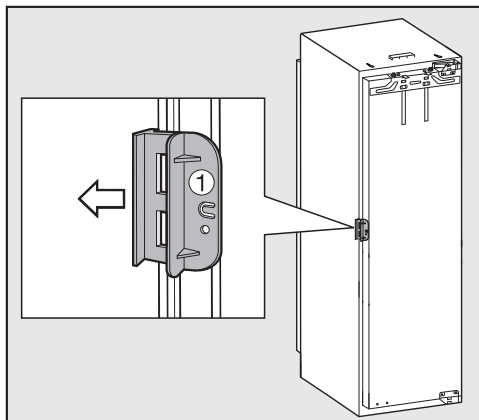
Убедитесь перед монтажом мебельной дверцы, что её вес не превышает вес, допустимый для монтируемых мебельных дверец:

Прибор	макс. вес мебельной дверцы в кг
--------	---------------------------------

F 31202 Ui	10
------------	----

Перед встраиванием прибора

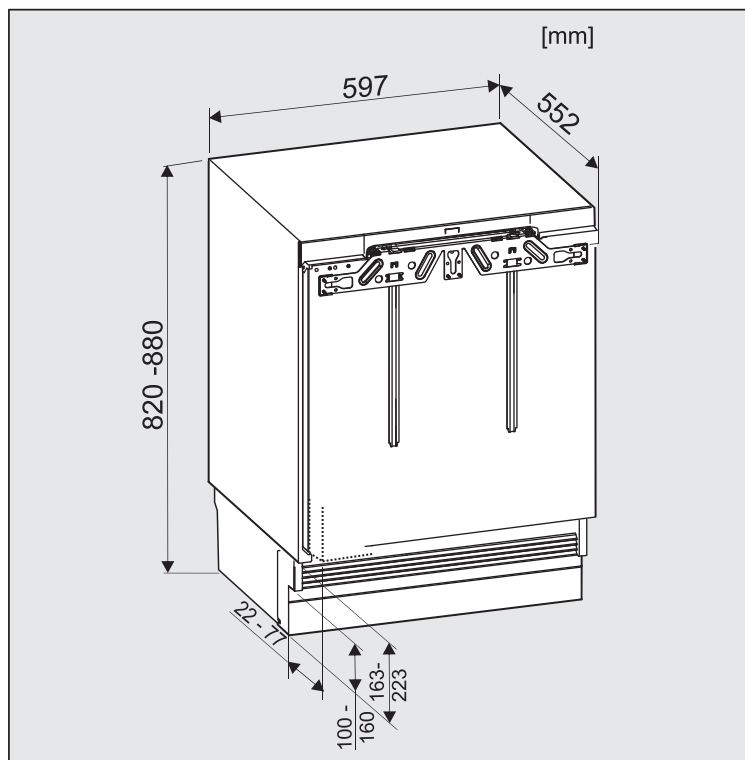
- Перед встраиванием выньте из прибора упаковку с монтажными и другими принадлежностями.
- Снимите держатель кабеля с задней стенки прибора.



- Откройте дверцу прибора и снимите красную транспортную блокировку ① (в зависимости от модели).

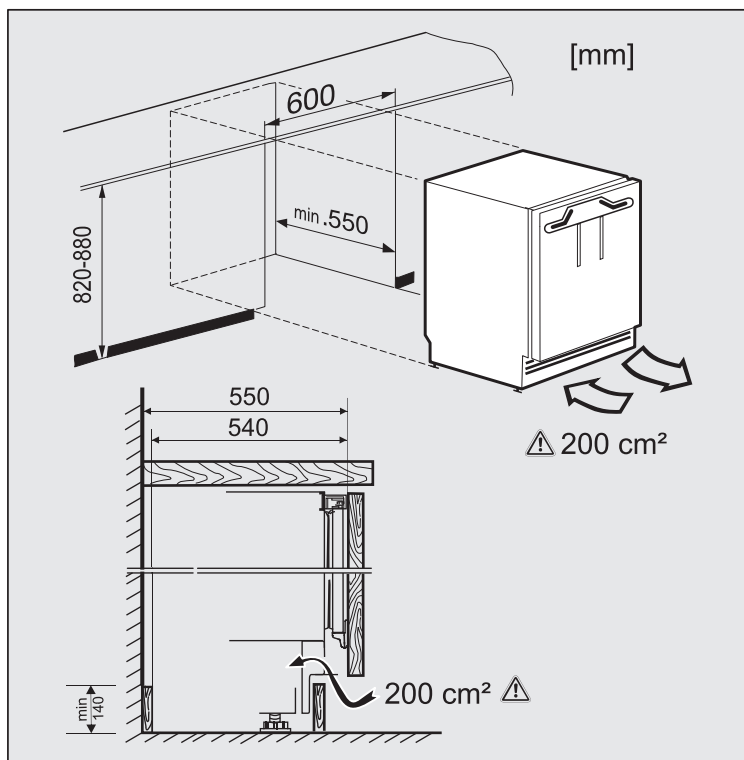
Размеры для встраивания

Размеры для встраивания



Размеры прибора

Монтаж



Размеры для вентиляции

Изменение навески дверцы

Прибор поставляется с правой навеской двери. Если необходима навеска с левой стороны, дверь необходимо перевесить.

⚠ Опасность травм и повреждений при изменении навески дверцы.

Если изменение навески дверцы выполняет один человек, возникает опасность травм и повреждений.

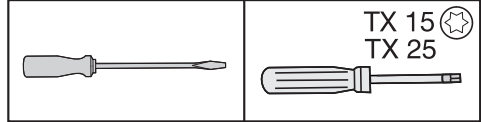
Обязательно проводите изменение навески дверцы при участии второго человека.

Если уплотнение дверцы повреждено или выскочило из паза, дверца прибора может неправильно закрываться, а холодопроизводительность – понижаться. Внутри прибора образуется конденсат, это может привести к обледенению.

Не повреждайте уплотнение дверцы и следите за тем, чтобы уплотнение не выскальзывало из паза.

Изменение навески дверцы

Для изменения навески дверцы потребуются следующие инструменты:



- Чтобы защитить от повреждений дверцу прибора и пол во время изменения навески, расстелите подходящую подложку на полу перед прибором.

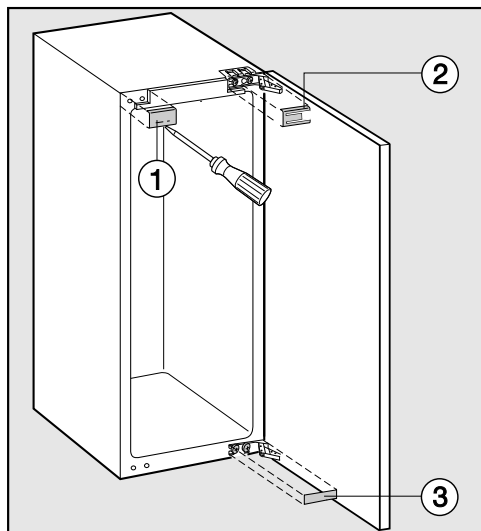
Обязательно проводите изменение навески дверцы при участии второго человека.

Прибор поставляется с правой навеской двери. Если необходима навеска с левой стороны, дверь необходимо перевесить.

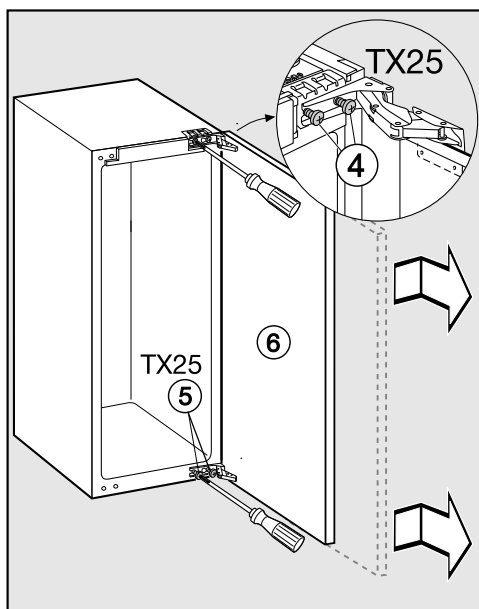
Для изменения навески дверцы потребуются следующие инструменты:

- Откройте дверцу прибора.
- Снять дверные полки/полку для бутылок с дверцы прибора (в зависимости от модели).

Монтаж



- Снимите детали облицовки ①, ③ и ②.

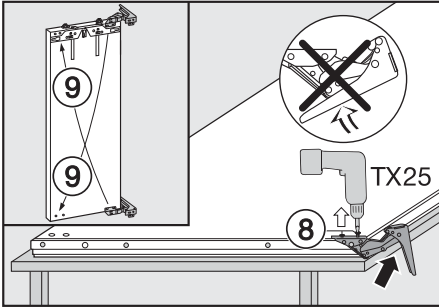


- Немного ослабьте винты ④ и ⑤ у шарниров.
- Сдвиньте дверцу прибора ⑥ наружу, снимите её с петель и отставьте в сторону.
- Полностью выверните крепёжные винты ④ и вверните их, не затягивая, с противоположной стороны.
- Полностью выверните крепёжные винты ⑤ и вверните их, не затягивая, с противоположной стороны.

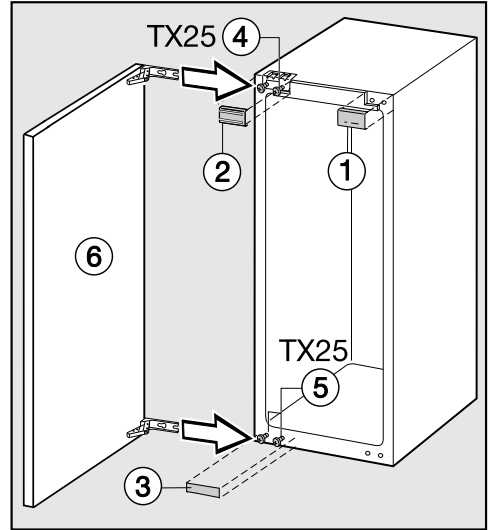
Монтаж дверцы

- Положите демонтированную дверцу внешней стороной вверх на устойчивую поверхность.

! Опасность получения травм.
Не складывайте шарниры.



- Выверните шурупы (8).
- Переставьте шарниры по диагонали (9).



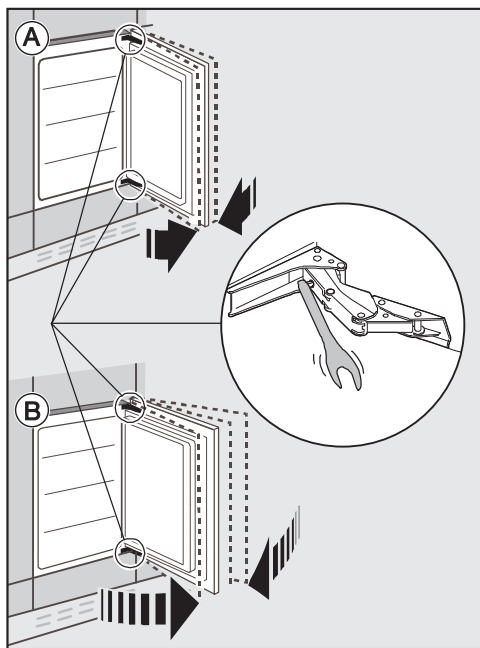
- Надвиньте дверцу (6) на предварительно установленные шурупы (4) и (5) и затяните шурупы (4) и (5).
- Закрепите детали облицовки (1), (2) и (3).

Монтаж

Регулировка шарнира дверцы прибора

Если вы хотите, чтобы открывание дверцы было более плавным, то вы можете изменить усилие пружины дверного шарнира:

Для этого отрегулируйте шарниры дверцы шестигранным ключом.



Ⓐ Дверца прибора открывается слишком свободно

■ Вращайте ключ по часовой стрелке максимум до упора.

Теперь шарнир отрегулирован с необходимой жёсткостью.

Ⓑ Дверца прибора открывается тяжело

■ Вращайте ключ против часовой стрелки и максимум до упора.

Теперь шарнир отрегулирован менее жёстко и дверца может открываться легче.

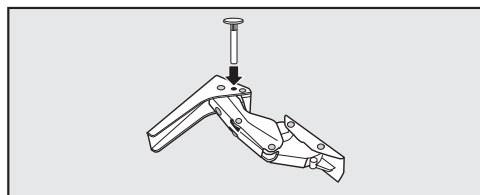
Ограничение угла открывания дверцы

Дверные шарниры на заводе отрегулированы таким образом, чтобы дверца прибора могла открываться широко.

Однако, если по определенным причинам угол открывания дверцы должен быть ограничен, то его можно отрегулировать с помощью шарнира.

Если дверца, напр., при открывании, задевает прилегающую стену, то угол открывания нужно ограничить прим. до 90°.

Прежде, чем встраивать прибор, установите дверные ограничительные штифты.

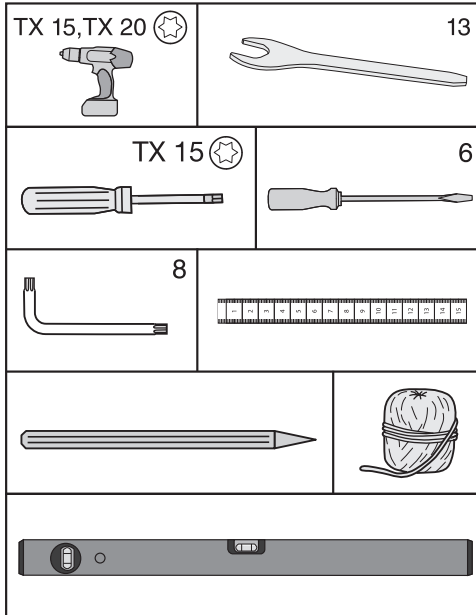


■ Для ограничения угла открывания дверцы установите прилагаемые штифты сверху в шарниры.

Теперь угол открывания дверцы ограничен прим. до 90°.

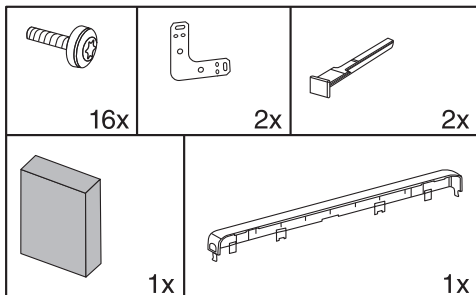
Встраивание прибора

Для встраивания прибора вам потребуются следующие инструменты:



Вам потребуются следующие монтажные детали:

Все монтажные детали имеют цифровую маркировку. Это обозначение монтажной детали указано также в описании соответствующего этапа монтажа.



Подготовка прибора

- Поставьте прибор непосредственно перед нишей в кухонном шкафу.
- Возьмитесь за цокольную панель и снимите её, потянув вперёд.

Существуют две возможности крепления прибора:

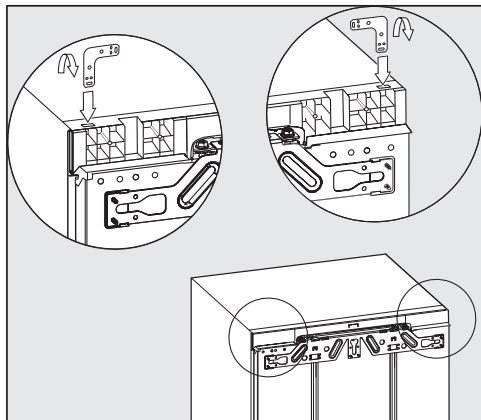
1. Верхнее крепление:

Этот вид крепления подходит для монтажа под столешницей, например, из искусственного материала (ламинат, пластик). Обязательным условием является рабочая поверхность, к которой можно прикрепить крепёжные уголки. При полностью вывернутых ножках прибор касается столешницы.

2. Боковое крепление:

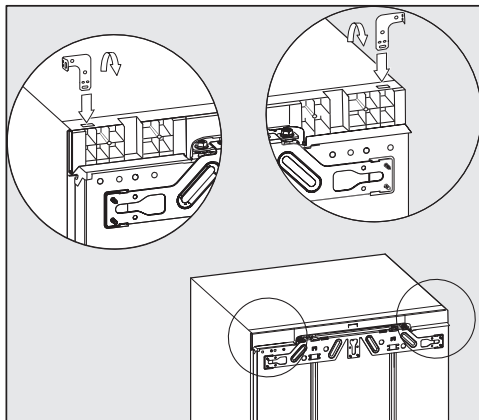
Этот вид крепления подходит для монтажа под столешницами из твёрдых материалов, например, гранита. Обязательным условием является наличие боковых стенок справа и слева от прибора, где можно прикрепить крепёжные уголки. При полностью вывернутых ножках прибор не касается столешницы.

Монтаж



1. Верхнее крепление

- Вставьте уголок в приёмное отверстие крышки прибора.
- Согните уголок в перфорированном месте.



2. Боковое крепление

Уголок должен быть согнут с обоих концов.

- Вставьте уголок в приёмное отверстие крышки прибора.
- Загните уголок в перфорированном месте.
- Выньте уголок из приёмного отверстия и вставьте прямой конец уголка.
- Теперь также согните этот конец уголка в перфорированной точке.

Задвигание прибора

⚠ При задвигании следите за тем, чтобы сетевой кабель не был пережат.

⚠ Передвигайте прибор по напольным покрытиям, подверженным царапинам, с осторожностью, чтобы предотвратить повреждения.

⚠ Ножки могут сломаться. Задвиньте прибор с почти полностью вывернутыми ножками в нишу.

Совет: Перед задвиганием вывернуть обе задние ножки на пол-оборота. После задвигания можно легко подрегулировать ножки спереди.

■ Затем протяните сетевой кабель за другой конец верёвки через кухонный шкаф так, чтобы после встраивания прибор можно было легко подключить к сети электропитания.

Совет: Привяжите к сетевой вилке кусок верёвки, «удлинив» таким образом сетевой кабель для облегчения задвигания прибора.

Если прибор будет задвинут в нишу слишком далеко, то после монтажа мебельной дверцы будет невозможно правильно закрывать дверцу прибора. Это может привести к обледенению, образованию конденсата и другим функциональным неполадкам, вследствие которых может увеличиться энергопотребление прибора.

Задвиньте прибор в нишу до тех пор, пока расстояние по периметру от корпуса прибора до передней части боковых стенок не составит **42 мм**.

■ Задвигайте прибор в нишу до тех пор, пока передние края шарниров не будут выровнены с передним краем боковой стенки шкафа сверху и снизу.

Таким образом будет выдержано расстояние в **42 мм** по периметру переднего края боковых стенок шкафа.

Монтаж

Для мебельных фронтов, имеющих утолщения, выступы должен быть также учтен конструктивный размер этих частей таким образом, чтобы и здесь было соблюдено расстояние по периметру в **42 мм**.

- Выдвиньте прибор на соответствующее расстояние вперёд.
- Проверьте ещё раз, соблюдается ли расстояние по периметру, равное **42 мм** до передних краёв деталей ограничителя хода дверей.

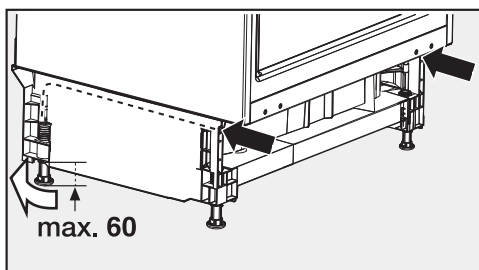
Совет: Если возможно, удалите детали ограничителя хода дверей и задвиньте прибор в нишу до тех пор, пока все крепёжные уголки вверху и внизу не прижмутся к переднему краю боковой стенки шкафа.

Выравнивание прибора

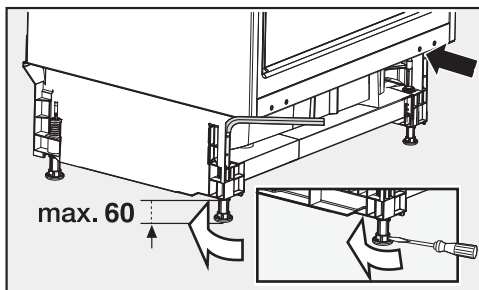
При верхнем креплении прибора в нише он должен касаться столешницы.

- В зависимости от высоты ниши попеременно выворачивайте передние и задние ножки и выровняйте прибор горизонтально.

Выполните следующие действия:



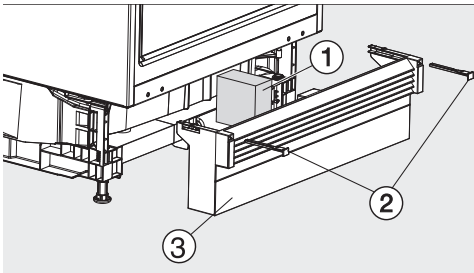
- Шлицевой отвёрткой отрегулируйте обе задние ножки с помощью соответствующих винтов справа и слева спереди в цоколе прибора.



- Обе передние регулировочные ножки выкрутите с помощью торцового шестигранного ключа.

Совет: Как только регулировочные ножки немного вывернуты, их также можно отрегулировать с помощью отвертки в нижней части регулировочной ножки (см. маленький рисунок).

⚠ Благодаря перегородке из пенопласта ① обеспечивается разделение воздушных потоков и предотвращается неисправность.



- Вставьте перегородку из пенопласта ①, входящую в комплект поставки.
- Снова установите цокольную панель ③, но не фиксируйте её.

Если не монтируется сплошной мебельный цоколь:

- Потяните цокольную панель вперёд таким образом, чтобы вентиляционные отверстия и мебельный цоколь справа и слева от прибора образовали линию.
- Крепко удерживая цокольную панель, закрепите её справа и слева с помощью прилагаемых болтов ②.

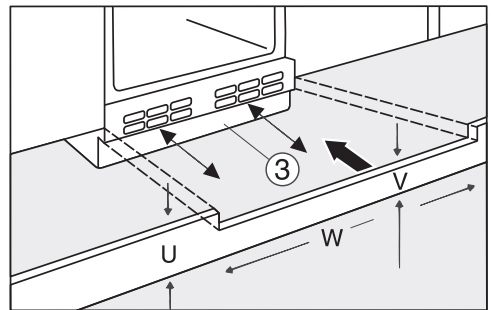
Если монтируется сплошной мебельный цоколь:

- Сдвиньте цокольную панель ③ до самого прибора и закрепите её справа и слева с помощью прилагаемых болтов ②.

Монтаж сплошного мебельного цоколя

Приточная и вытяжная вентиляция осуществляются через вентиляционную решетку в цоколе прибора. Вентиляционные отверстия не должны быть закрыты или заставлены.

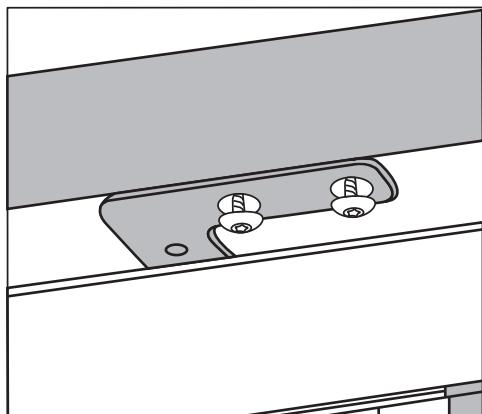
В случае монтажа сплошного мебельного цоколя необходимо вырезать вентиляционные отверстия в зависимости от высоты цоколя.



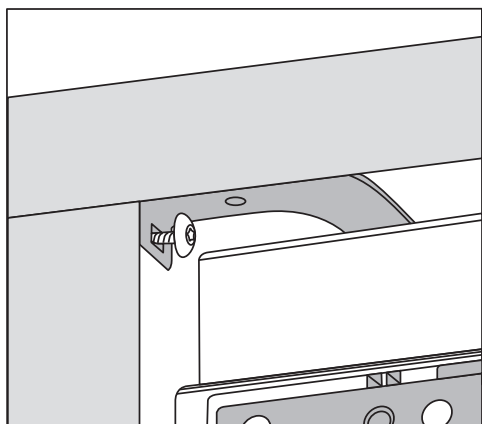
- Отмерьте высоту мебельного цоколя (U).
- Отрегулируйте высоту полотна (V) под цокольной панелью прибора ③ по ширине ниши (W).

Монтаж

Закрепление прибора в нише



1. Верхнее крепление



2. Боковое крепление

- Закрепите прибор справа и слева.

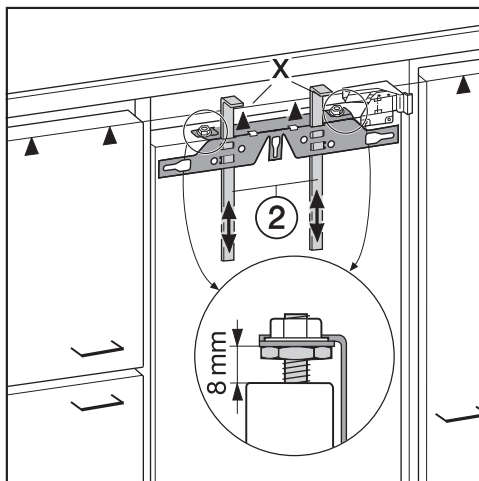
Монтаж мебельной дверцы

Верхний край мебельной дверцы должен быть на одной высоте с мебельными дверцами соседних шкафов.

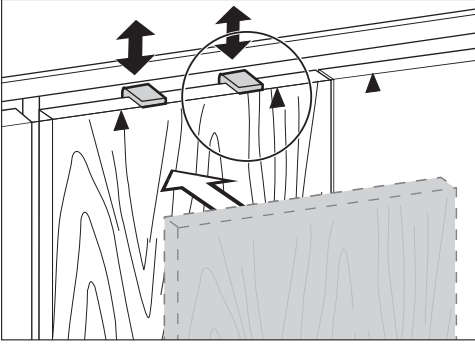
Мебельная дверца должна монтироваться ровно и не подвергаться нагрузкам.

В следующей главе описан монтаж мебельной дверцы с фронтом толщиной минимум 16-19 мм.

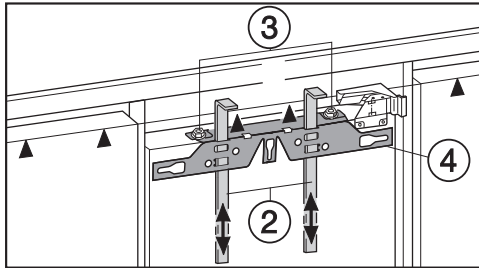
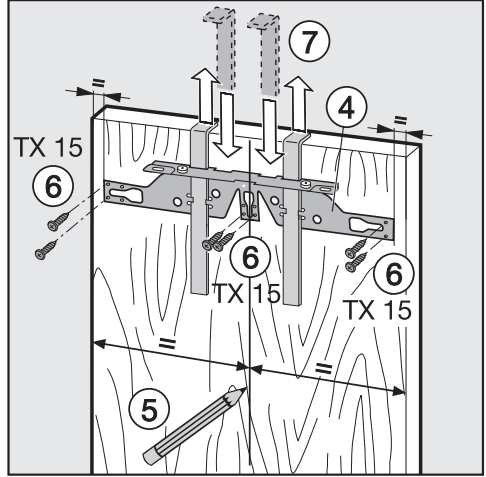
Убедитесь, что цокольная панель снова установлена.



- На заводе между дверцей прибора и крепёжной планкой установлено расстояние 8 мм. Проверьте это расстояние и в случае необходимости установите заново.
- Отрегулируйте упоры ② до высоты мебельной дверцы: нижний край X упоров должен быть на одинаковой высоте с верхним краем монтируемой мебельной дверцы (см. обозначение ▲).



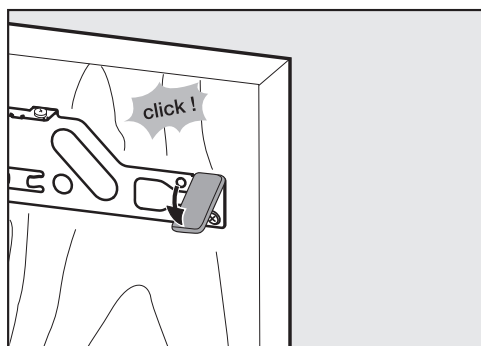
Совет: Сдвиньте с помощью мебельного фронта упоры ② на высоту мебельных дверец прилегающих шкафов.



■ Отверните гайки ③ и снимите крепёжную планку ④ вместе с упорами ②.

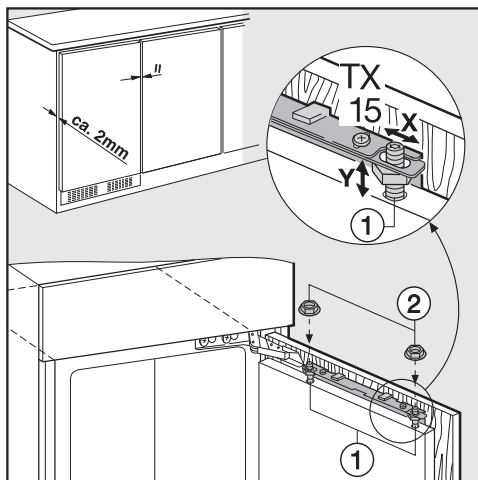
- Нарисуйте карандашом тонкую центральную линию с внутренней стороны дверцы шкафа ⑤.
- Повесьте крепёжную планку ④ с упорами на **внутреннюю сторону** дверцы шкафа. Выровняйте планку по центру.
- Плотно приверните крепёжную планку минимум 6 короткими шурупами ⑥. (Для каркасных дверец использовать только 4 шурупа с краю). При необходимости предварительно просверлите отверстия.
- Вытяните упоры ⑦ вверх. Поверните упоры и вставьте их (для сохранности) полностью в средние прорези крепёжной планки.

Монтаж

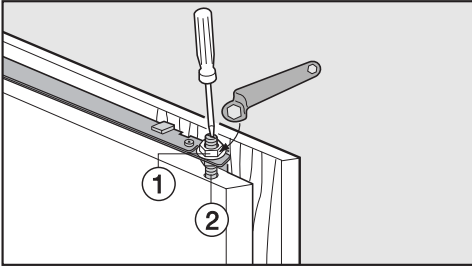


- Надвиньте боковую облицовочную деталь на крепёжную планку со стороны шарниров.
- Переверните мебельную дверцу и установите ручку (если требуется).

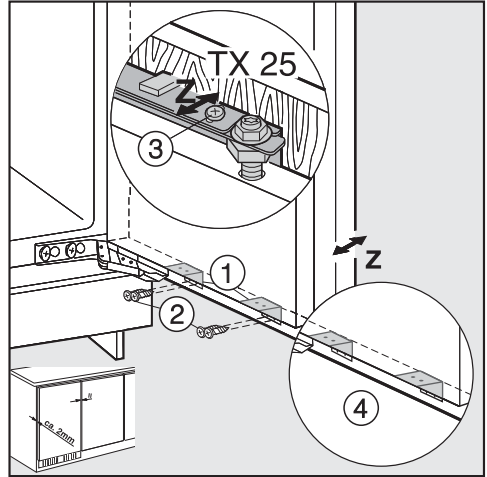
- Откройте дверцу прибора.



- Навесьте мебельную дверцу на регулировочные стержни ①.
- Нетуго наверните гайки ② на регулировочные стержни.
- Закройте дверцу и проверьте расстояние от нее до дверец соседних шкафов.
- Выровняйте дверцу относительно стоящей рядом мебели: по ширине X, сдвигая мебельную дверцу, и по высоте Y, вращая верхние регулировочные шурупы ① с помощью шуруповёрта.

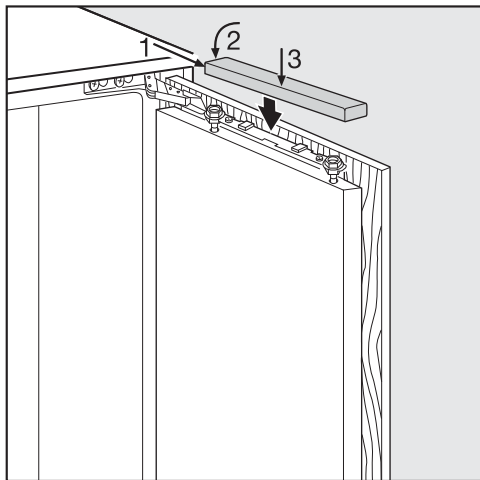


- Туго затяните гайки ① на дверце прибора с помощью гаечного ключа, удерживая при этом отверткой регулировочные стержни ②.



- Привинтите дверцу прибора к мебельной дверце с помощью крепёжного уголка ①:
 - Просверлите монтажные отверстия в мебельной дверце (предварительно отметьте их шилом).
 - Вкрутите короткие шурупы ② (4 x 14 мм).
- Выровняйте мебельную дверцу в глубине Z: ослабьте винты в удлинённых отверстиях сверху на дверце прибора ③, а также под дверцей прибора ④. Сдвиньте мебельную дверцу так, чтобы образовался зазор размером 2 мм между дверцей и передним краем ниши. Выровняйте соседние мебельные дверцы друг с другом.
- Закройте дверцу, проверьте её положение и выровняйте её по отношению к соседним мебельным дверцам.
- Ещё раз туго затяните все шурупы.

Монтаж



- Снова насадите деталь облицовки.

Так Вы можете убедиться, что прибор встроен правильно:

- Дверца правильно закрывается.
 - Дверца не прилегает к корпусу шкафа.
 - Уплотнение у верхнего угла со стороны ручек должно прилегать плотно.
- Для проверки поставьте в прибор включенную настольную лампу и закройте дверцу прибора. Выключите в помещении свет и проверьте, пробивается ли свет с боков прибора. Если это происходит, проверьте правильное выполнение отдельных этапов монтажа.

Уважаемый покупатель!

Гарантийный срок на бытовую технику, ввезенную на территорию страны приобретения через официальных импортеров составляет 24 месяца, при условии использования изделия исключительно для личных, семейных, домашних и иных нужд, не связанных с осуществлением предпринимательской деятельности.

На аксессуары и запасные части, приобретаемые отдельно, не в составе основного товара, гарантийный срок не устанавливается.

Гарантийный срок исчисляется с даты передачи товара покупателю. Пожалуйста, во избежание недоразумений, сохраняйте документы, подтверждающие передачу товара (товарные накладные, товарные чеки и иные документы, подтверждающие передачу товара в соответствии с требованиями действующего законодательства) и предъявляйте их сервисным специалистам при обращении за гарантийным обслуживанием.

В течение гарантийного срока Вы можете реализовать свои права на безвозмездное устранение недостатков изделия и удовлетворение иных установленных законодательством требований потребителя в отношении качества изделия, при условии использования изделия по назначению и соблюдения требований по установке, подключению и эксплуатации изделия, изложенных в настоящей инструкции.

В случае выполнения подключения третьими лицами сохраняйте документы, свидетельствующие об оплате и выполнении услуг по установке и подключению.

Внимание! Каждое изделие имеет уникальный заводской номер. Заводской номер позволяет установить дату производства изделия и его комплектацию. Называйте заводской номер изделия при обращении в сервисную службу Miele, это позволит Вам получить более быстрый и качественный сервис.

В случае устранения сервисной службой Miele неполадок оборудования в период действия гарантийного срока посредством замены детали указанного оборудования, клиент обязан вернуть представителю сервисной службы демонтированную деталь по окончании ремонта (в момент устранения неполадки оборудования).

Сервисная служба Miele оставляет за собой право отказать в гарантийном обслуживании в случаях:

- Обнаружения механических повреждений товара;
- Неправильного хранения и/или небрежной транспортировки;
- Обнаружения повреждений, вызванных недопустимыми климатическими условиями при транспортировке, хранении и эксплуатации;
- Обнаружения следов воздействия химических веществ и влаги;
- Несоблюдения правил установки и подключения;
- Несоблюдения требований инструкции по эксплуатации;
- Обнаружения повреждений товара в результате сильного загрязнения;
- Обнаружения повреждений в результате неправильного применения моющих средств и расходных материалов или использования не рекомендованных производителем средств по уходу;
- Обнаружения признаков разборки, ремонта и иных вмешательств лицами, не имеющими полномочий на оказание данных услуг;
- Включения в электрическую сеть с параметрами, не соответствующими требованиям ГОСТ, ДСТУ;
- Повреждений товара, вызванных животными или насекомыми;
- Противоправных действий третьих лиц;

Гарантия качества товара

- Действий непреодолимой силы (пожара, залива, стихийных бедствий и т.п.);
- Нарушения функционирования товара вследствие попадания во внутренние рабочие объемы посторонних предметов, животных, насекомых и жидкостей.

Гарантийное обслуживание не распространяется на:

- работы по регулировке, настройке, чистке и прочему уходу за изделием, оговоренные в настоящей Инструкции по эксплуатации;
- работы по замене расходных материалов (элементов питания, фильтров, лампочек освещения, мешков-пылесборников, и т.д.), оговоренные в настоящей Инструкции по эксплуатации.

Недостатками товара не являются:

- запаха нового пластика или резины, издаваемый товаром в течение первых дней эксплуатации;
- изменение оттенка цвета, глянца частей оборудования в процессе эксплуатации;
- шумы (не выходящие за пределы санитарных норм), связанные с принципами работы отдельных комплектующих изделий, входящих в состав товара:
 - вентиляторов
 - масляных/воздушных доводчиков дверей
 - водяных клапанов
 - электрических реле
 - электродвигателей
 - ремней
 - компрессоров
- шумы, вызванные естественным износом (старением) материалов:
 - потрескивания при нагреве/охлаждении
 - скрипы
 - незначительные стуки подвижных механизмов
- необходимость замены расходных материалов и быстроизнашивающихся частей, пришедших в негодность в результате их естественного износа.

Сервисные центры Miele

Сервисная сеть Miele включает в себя собственные сервисные центры в Москве, Санкт-Петербурге, Киеве и Алматы, региональных сервисных специалистов Miele и партнерские сервисные центры в регионах. Со списком городов, в которых представлен сервис Miele, Вы можете ознакомиться на интернет-сайте компании:

- для России: www.miele.ru
- для Украины: www.miele.ua
- для Казахстана: www.miele.kz

В случае необходимости сервисной поддержки просим обращаться по телефонам “Горячей линии”, указанным на странице **Контактная информация о Miele**.

Контактная информация о Miele

По всем вопросам, связанным с приобретением техники, приобретением дополнительных принадлежностей и расходных материалов, а также в случае необходимости сервисной поддержки просим обращаться по телефону “Горячей линии”.

Российская Федерация

Горячая линия для РФ 8-800-200-29-00 (звонок бесплатный на всей территории РФ)

E-mail: service@miele.ru

Internet: www.miele.ru

Адрес ООО Миле СНГ

125284 Москва,

Ленинградский проспект, 31А, стр.1,

этаж 8, помещение I, комната 1

Адрес филиала ООО Миле СНГ в г. Санкт-Петербурге

197046 Санкт-Петербург

Петроградская наб., 18 а

Украина

ООО « Миле »

ул. Жиланская 48, 50А, Киев, 01033 БЦ « Прайм »

Тел. 0 800 500290 (звонок со стационарного телефона на территории Украины бесплатный)

(044) 496 03 00

Факс (044) 494 22 85

E-mail: info@miele.ua

Internet: www.miele.ua

Республика Казахстан

ТОО « Миле »

050059, г. Алматы Проспект Аль-Фараби, 13

Тел. (727) 311 11 41

Факс (727) 311 10 42

Горячая линия 8-800-080-53-33

E-mail: info@miele.kz

Internet: www.miele.kz

Другие страны СНГ

По всем вопросам приобретения дополнительных принадлежностей и расходных материалов, а также в случае необходимости сервисной поддержки, просим обращаться к продавцу, у которого Вы приобрели это изделие.

Внимание!

Условия гарантии в данных странах (в силу местного законодательства) могут быть иными. Уточнить условия гарантии можно у продавца.

Контактные данные продавцов в странах СНГ можно получить в контактном центре

ООО Миле СНГ

Тел. + 7 (495) 745 89 90

Факс + 7 (495) 745 89 84

E-mail: info@miele.ru

Miele

Производитель:

Миле & Ци. КГ, Карл-Миле-Штрассе, 29, 33332 Гютерсло, Германия
Miele & Cie. KG, Carl-Miele-Straße 29, 33332 Gütersloh, Deutschland

Изготовлено на заводе:

Либхерр Хаусгерете ГмбХ, Меммингер Штрассе, 77-79, 88416 Оксенхаузен, Германия
Liebherr Hausgeräte GmbH, Memminger Str. 77-79, 88416 Ochsenhausen, Deutschland

Импортеры:

Уполномоченный представитель
производителя на территории РФ:
ООО Миле СНГ
Российская Федерация и страны СНГ
125284 Москва,
Ленинградский пр-т, д. 31а, стр. 1,
этаж 8, помещение I, комната 1
Телефон: (495) 745 8990
8 800 200 2900
Телефакс: (495) 745 8984

Internet: www.miele.ru
E-mail: info@miele.ru

ТОО Миле
Казахстан
050059, г. Алматы
Проспект Аль-Фараби, 13
Тел. (727) 311 11 41
8-800-080-53-33
Факс (727) 311 10 42

ООО «Миле»
ул. Жилианская 48, 50А
01033 Киев, Украина
Телефон: + 38 (044) 496 0300
Телефакс: + 38 (044) 494 2285

Internet: www.miele.ua
E-mail: info@miele.ua



EAC

F 31202 Ui

ru-RU, UA, KZ

M.-Nr. 11 263 430 / 00