

## Інструкція з експлуатації та гарантія якості Пральна машина



**Обов'язково** прочитайте дану інструкцію з експлуатації і монтажний план перед установкою - підключенням - використанням приладу. Тим самим Ви зможете захистити себе та запобігти пошкодженню приладу.

# ЗМІСТ


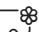
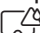
---

<b>Заходи безпеки та застереження</b> .....	5
<b>Керування пральною машиною</b> .....	12
Панель керування.....	12
Принцип роботи сенсорних кнопок .....	13
<b>Ваш внесок в охорону навколишнього середовища</b> .....	14
<b>Перше введення в експлуатацію</b> .....	15
Виймання гайкового ключа.....	15
<b>Екологічне прання</b> .....	17
<b>1. Підготовка білизни</b> .....	18
<b>2. Завантаження пральної машини</b> .....	19
<b>3. Вибір програми</b> .....	20
<b>4. Дозування миючих засобів</b> .....	22
Відсік для миючих засобів .....	22
Наповнення миючого засобу .....	22
Заповнення ополіскувача .....	22
Капсульне дозування .....	24
<b>5. Запуск програми</b> .....	26
Докладання білизни під час виконання програми .....	26
<b>6. Завершення програми</b> .....	27
<b>Віджимання</b> .....	28
<b>Відстрочення старту</b> .....	29
<b>Огляд програм</b> .....	30
<b>Опції</b> .....	33
Коротка .....	33
Більше води.....	33
Замочування .....	33
Попереднє прання.....	33
До програм можна вибрати такі опції.....	34
<b>Символи щодо догляду</b> .....	35
<b>Виконання програми</b> .....	36

<b>Змінити виконання програми</b> .....	38
Змінення програми (захист від дітей).....	38
Переривання програми.....	38
<b>Миючий засіб</b> .....	39
Правильний вибір миючих засобів.....	39
Пристрій пом'якшення води .....	39
Дозатори .....	39
Засоби для обробки білизни .....	39
Рекомендація щодо мийних засобів Miele.....	41
Рекомендації щодо використання миючих засобів згідно нормативу (EU) 1015/2010.....	42
<b>Чищення та догляд</b> .....	43
Очищення корпусу і панелі .....	43
Очищення відсіку для миючих засобів .....	43
Гігієна Info(Чищення барабана) .....	45
Чищення сітчастого фільтра в системі подачі води.....	45
<b>Що робити, якщо ...?</b> .....	46
Не відбувається запуск жодної програми прання.....	46
Програма переривається та індикатори помилки світяться на панелі керування .....	47
Символи в полі індикації під час виконання програми .....	48
Індикатори на панелі керування світяться в кінці програми.....	48
Загальні проблеми з пральною машиною .....	49
Незадовільний результат прання .....	51
Дверцята не відчиняються.....	52
Відчинення дверцят при зупинці виконання програми і/або порушенні електропостачання .....	53
<b>Сервісна служба</b> .....	55
Куди звертатись у разі виникнення несправностей .....	55
Устаткування, що можна придбати додатково .....	55
База даних EPREL .....	55
Гарантійний строк.....	55
<b>Установлення</b> .....	56
Вид спереду .....	56
Вид ззаду.....	57
Місце установки.....	58
Перенесення машини до місця установки.....	58
Демонтаж транспортувального кріплення .....	59
Монтаж транспортувального кріплення.....	61

# ЗМІСТ

---

Вирівнювання машини .....	62
Викручування та фіксація ніжки контргайкою .....	62
Вбудовування під стільницю .....	63
Колона з пральної та сушильної машин .....	63
Система захисту від протікання .....	64
Подача води .....	65
Злив води .....	66
Під'єднання електроживлення .....	67
<b>Параметри витрат</b> .....	68
Вказівки для порівняльних випробувань .....	69
Вибір програми перевірки .....	69
<b>Параметри витрат</b> .....	70
<b>Технічні характеристики</b> .....	71
<b>Програмовані функції</b> .....	72
Початок роботи з рівнем програмування .....	72
Вибір/скасування програмованої функції .....	72
Редагування та збереження програмованої функції .....	73
Вийти з меню програмування .....	73
<i>P13</i> Тон кнопок .....	73
<i>P14</i> Пін-код .....	74
<i>P22</i> Спосіб вимкнення індикаторів .....	74
<i>P24</i> Пам'ять .....	75
<i>P26</i> Додаткове попереднє прання Бавовна .....	75
<i>P27</i> Час замочування .....	75
<i>P28</i> Дбайливий режим .....	75
<i>P29</i> Зниження температури .....	76
<i>P30</i> Більше води .....	76
<i>P31</i> Рівень Більше води .....	76
<i>P32</i> максимальний рівень полоскання .....	76
<i>P33</i> Охолодження мийного розчину .....	77
<i>P34</i> Захист від змінання: .....	77
<i>P49</i> Низький тиск води .....	77
<b>Мийні засоби для прання та догляду</b> .....	78
Миючий засіб .....	78
Спеціальні мийні засоби  .....	79
Засоби для догляду за білизною  .....	80
Добавка  .....	80
Засоби для догляду за приладом .....	80
<b>Гарантія якості товару</b> .....	82

Ця пральна машина відповідає нормам технічної безпеки. Однак неправильна експлуатація може призвести до травм і матеріальних збитків.

Перед введенням пральної машини в експлуатацію обов'язково прочитайте інструкцію з експлуатації. Вона містить важливі вказівки щодо встановлення, безпеки, використання та обслуговування. Таким чином ви зможете запобігти травмуванню та пошкодженню пральної машини.

Відповідно до норми IEC 60335-1 компанія Miele виразно вимагає прочитати та врахувати попередження, вказівки з безпеки та встановлення пральної машини.

Компанія Miele не може нести відповідальність за пошкодження, спричинені ігноруванням цих вказівок.

Дбайливо зберігайте цю інструкцію з експлуатації та передайте її наступному власникові приладу.

### Належне використання

- ▶ Ця пральна машина може використовуватися у домашньому господарстві та подібних побутових середовищах.
- ▶ Ця пральна машина не передбачена для використання на відкритому повітрі.
- ▶ Використовуйте пральну машину виключно в побутових потребах і лише для прання білизни, на етикетках якої зазначено, що вона придатна для прання в машині. Використання приладу з іншою метою є неприпустимим. Компанія Miele не несе відповідальності за пошкодження причиною яких є неналежне використання або неправильна експлуатація приладу.

## Заходи безпеки та застереження

---

▶ Особам, які за станом здоров'я або за браком досвіду чи відповідних знань не можуть впевнено користуватися приладом, не рекомендується її експлуатація без нагляду або керівництва з боку відповідальної особи.

### Якщо Ви маєте дітей

▶ Діти до восьми років повинні знаходитись на безпечній відстані від пральної машини або під постійним няглядом.

▶ Діти старші восьми років можуть керувати пральною машиною без нагляду, якщо вони настільки опанували роботу з нею, що можуть робити це впевнено. Діти повинні розуміти можливу небезпеку, пов'язану з експлуатацією приладу.

▶ Дітям не дозволяється очищувати пральну машину без нагляду.

▶ Не залишайте без нагляду дітей, якщо вони знаходяться поблизу приладу. Ніколи не дозволяйте дітям грати із приладом.

### Техніка безпеки

▶ Враховуйте вказівки в розділах «Установлення» і «Технічні характеристики».

▶ Перед установкою перевірте пральну машину на наявність зовнішніх пошкоджень. Пошкоджену машину забороняється вводити в експлуатацію.

▶ Перед підключенням пральної машини обов'язково перевірте параметри підключення (запобіжники, напругу, частоту) на типовій табличці з параметрами Вашої мережі. У випадку сумнівів проконсультуйтеся з фахівцем-електриком.

## Заходи безпеки та застереження

---

- ▶ Надійну та бездоганну роботу пральної машини буде забезпечено лише у випадку її підключення до громадської відкритої мережі.
- ▶ Електробезпека цієї пральної машини гарантована тільки в тому випадку, якщо вона підключена до системи захисного заземлення згідно припису.  
Дуже важливо перевірити дотримання цієї основної умови забезпечення електробезпеки, а у разі сумніву доручить фахівцеві-електрикові перевірити домашню електропроводку.  
Компанія Miele не може нести відповідальності за пошкодження, причиною яких є відсутність або обрив захисного з'єднання.
- ▶ З міркувань безпеки не використовуйте подовжувачі, багатомісні розетки або подібне (небезпека займання внаслідок перегріву).
- ▶ Тільки в разі використання оригінальних запчастин Miele гарантує, що вимоги щодо техніки безпеки будуть виконані в повному обсязі. Конструкції, що вийшли з ладу, повинні в повному обсязі замінитися тільки оригінальними запчастинами Miele.
- ▶ Необхідно забезпечити постійний доступ до вилки для того, щоб можливо було від'єднати пральну машину від мережі.
- ▶ Внаслідок неправильно виконаних робіт з монтажу, техобслуговування або ремонтних робіт може виникнути серйозна небезпека для користувача, за яку виробник не несе відповідальності. Роботи з монтажу та обслуговування повинні виконувати лише авторизовані фахівці Miele.
- ▶ Якщо пральну машину ремонтує сервісна служба, не авторизована Miele, гарантійні вимоги анулюватимуться.

## Заходи безпеки та застереження

---

► У випадку ушкодження мережного проводу його заміна повинна виконуватися фахівцями, авторизованими фірмою Miele, щоб уникнути виникнення небезпеки для користувача.

► У випадку виникнення несправності або під час проведення чищення і догляду пральна машина вважається відключеною від електромережі лише тоді, якщо:

- штекер приладу вийнятий з розетки або
- вимкнено запобіжник на електрощитку, або
- повністю викручено нарізний запобіжник на електрощитку.

► Пральну машину необхідно підключати до системи водопостачання тільки за допомогою нового комплекту шлангів. Старі шланги не можна повторно використовувати. Регулярно перевіряйте шланги. Тоді їх можна буде вчасно замінити і запобігти протіканням.

► Тиск води повинен складати мінімум 100 кПа і не перевищувати 1.000 кПа.

► Цю пральну машину не можна використовувати в нестаціонарних умовах (наприклад, кораблях).

► Не впроваджуйте жодних змін в роботі пральної машини, якщо на це Ви не маєте особливого дозволу фірми Miele.



### Належне використання

▶ Не встановлюйте пральну машину в приміщеннях, де існує небезпека промерзання. Замерзлі шланги можуть прорватись або лопнути, а надійність електроніки при температурах нижче нуля знижується.

▶ Перед введенням в експлуатацію необхідно зняти транспортувальне кріплення зі зворотньої сторони пральної машини (див. розділ «Установлення», підрозділ «Знімання транспортувального кріплення»). Інакше під час віджимання незняте транспортувальне кріплення може пошкодити пральну машину та прилади/меблі, що знаходяться поряд.

▶ Перекрийте водопровідний кран за умов тривалої відсутності (напр., під час відпустки), особливо це необхідно, якщо поблизу пральної машини немає зливу в підлозі (водостоку).

▶ **Небезпека течі!**

Перед тим, як звішувати зливний шланг на раковину, переконайтесь, що злив води відбувається досить швидко. Закріпіть шланг, щоб уникнути зісковзування. Сила зворотньої віддачі витічної води може виштовхнути незакріплений шланг із раковини.

▶ Слідкуйте за тим, щоб сторонні предмети (напр., цвяхи, голки, монети, канцелярські скріпки) не потрапляли в прилад. Сторонні предмети можуть пошкодити частини приладу (напр., бак, барабан). Пошкоджені деталі можуть спричинити пошкодження пральної машини.

## Заходи безпеки та застереження

---

- ▶ Обережно відчиняйте дверцята після закінчення програми «Обробка парю». Існує небезпека опіків вихідною парюю та високою температурою верхньої частини барабану та оглядовим склом. Відійдіть від пральної машини на один крок і дочекайтесь, коли пара випарується.
- ▶ Максимальне завантаження складає 7,0 кг (сухої білизни). Про менші завантаження для певних програм вказано в розділі «Огляд програм».
- ▶ При правильному дозуванні миючого засобу необов'язково очищувати пральну машину від накипу. Якщо у Вашій пральній машині всеодно утворились сильні вапняні відкладення, використовуйте засіб для очищення від накипу на основі лимонної кислоти. Miele рекомендує засіб від накипу Miele, який Ви можете придбати онлайн [www.shop.miele.ua](http://www.shop.miele.ua), у Вашого продавця Miele або в сервісній службі. Чітко дотримуйтесь вказівок на упаковці засобу.
- ▶ Текстильні вироби, які було оброблено засобами з вмістом розчинників, перед пранням потрібно добре прополоскати в чистій воді.
- ▶ Не допускається використання в пральній машині засобів з вмістом розчинників (наприклад, бензину). Інакше можливе пошкодження деталей машини і виділення отруйних парів. Виникає також небезпека займання та вибуху!
- ▶ Не допускається використання біля або на пральній машині засобів із вмістом розчинників (напр., бензину). У випадку змочування такими засобами ймовірні пошкодження пластикових поверхонь машини.
- ▶ Засоби для фарбування повинні бути придатними для побутового використання та для використання в пральній машині. Чітко дотримуйтесь рекомендацій фірми-виробника щодо їх застосування.

- ▶ Знебарвлювальні засоби можуть містити сполуки сірки і призвести до корозії. Їх не можна використовувати в пральній машині.
- ▶ У випадку попадання мийних засобів в очі негайно промийте їх великою кількістю ледь теплої води. Якщо Ви випадково проковтнули засіб, негайно зверніться до лікаря. Особам з пошкодженнями на шкірі або дуже чутливою шкірою варто уникати контакту з рідкими мийними засобами.

### Приладдя і запчастини

- ▶ Використовуйте лише оригінальне приладдя від Miele. У разі використання інших запчастин гарантійні вимоги, а також гарантійні зобов'язання та/або відповідальність за продукт анулюватимуться.
- ▶ Пральні та сушильні машини Miele можуть встановлюватись в колону. Для такого виду установки потрібно придбати монтажний комплект, який доступний як додаткове устаткування. При цьому потрібно впевнитись, що монтажний комплект підходить до пральної і сушильної машини Miele.
- ▶ Впевніться, що цоколь Miele, що можна придбати додатково, підходить до пральної машини.
- ▶ Miele надає гарантію на постачання запчастин після завершення серійного виробництва вашої пральної машини ще на 15 років.

Компанія Miele не може нести відповідальності за пошкодження, причиною яких стало ігнорування вищенаведених заходів безпеки та застережень.





# Керування пральною машиною

## Панель керування



- ① **Сенсорна кнопка** 🌡️ (температура) для налаштування потрібної температури під час прання
- ② **Сенсорна кнопка** ⚙️ (частота обертання) для налаштування потрібної частоти обертання
- ③ **Сенсорна кнопка** ≡ (опції) для налаштування потрібної опції
- ④ **Сенсорна кнопка** 🗉 (CapDosing) для активації дозування мийного засобу за допомогою таблетки
- ⑤ **Сенсорна кнопка** ▲ (відстрочення старту) для активації відстрочення старту. За допомогою функції відстрочення старту можна встановити пізніший час запуску програми. Початок програми можна відстрочити на час від 30 хвилин до 24 годин. Таким чином можна використовувати вигідні нічні тарифи на електроенергію.
- ⑥ **Сенсорна кнопка** ▶️ (Старт/докладання білизни)
  - Ⓐ Напис *Старт/Додати білизну* блимає, якщо можна запустити програму. Доторканням до сенсорної кнопки ▶️ запускається вибрана програма. Напис *Старт/Додати білизну* світиться постійно.
  - Ⓑ Після запуску програми за допомогою сенсорної кнопки ▶️ можна докласти білизну.
- ⑦ **Перемикач програм** для вибору програми та вимкнення. Під час вибору програм пральна машина вмикається і вимикається в разі вибору положення перемикача програм ⏻.
- ⑧ **Оптичний роз'єм** Служить для сервісної служби місцем підключення комп'ютера.

## 9 Індикатор

-  світиться в разі порушення подачі та зливу води
-  світиться в разі перевищення дозування мийного засобу
-  світиться для нагадування Гігієна-інфо
-  функцію *Додати білизну* не можна вибрати.

## 10 Індикація часу



Після запуску програми на дисплеї з'являється тривалість програми в годинах і хвилинах.

У випадку запуску програми з відстроченням старту дисплей показує тривалість програми тільки після закінчення часу відстрочення.

## Принцип роботи сенсорних кнопок

За допомогою сенсорних кнопок можна керувати вказаними значеннями.

Сенсорні кнопки ①, ②, ③, ④, ⑤ і ⑥ реагують на дотик пальця.

Значення сенсорних кнопок  і  задаються за допомогою запуску програми. Кожен дотик до сенсорної кнопки призводить до зменшення значення. Після досягнення найменшого значення індикація повертається до максимального значення.

# Ваш внесок в охорону навколишнього середовища

---

## Утилізація транспортувальної упаковки

Упаковка захищає прилад від пошкоджень під час транспортування. Матеріали, з яких виготовлена упаковка, безпечні для навколишнього середовища і легко утилізуються, тому підлягають переробці.

Повернення упаковки для її вторинної переробки дозволяє економно витратити сировину та зменшувати кількість відходів. Ваш продавець забере упаковку.

## Утилізація відпрацьованого приладу

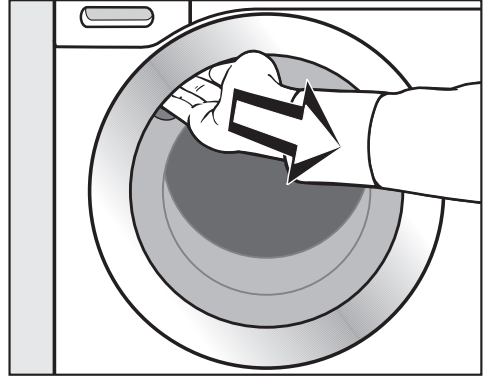
Електричні та електронні прилади містять цінні матеріали. Наряду з цим, вони містять також речовини, суміші і деталі, які необхідні для функціонування і безпеки приладів. За умов неналежного використання відпрацьованого приладу або при його потрапленні в побутове сміття, такі речовини можуть завдати шкоди здоров'ю людини або навколишньому середовищу. Тому в жодному випадку не утилізуйте відпрацьований прилад із звичайним побутовим сміттям.



Натомість віднесіть прилад до офіційного пункту утилізації відпрацьованих електричних і електронних приладів у Вашому місті. За видалення особистих даних на відпрацьованому приладі відповідальність несе користувач. Простежте, щоб до відправлення приладу на утилізацію, він зберігався в недоступному для дітей місці.

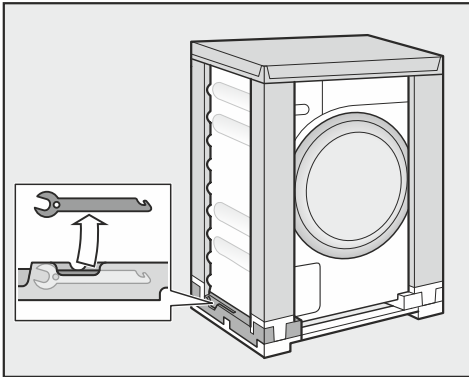
# Перше введення в експлуатацію

⚠ Несправності внаслідок неправильної установки і підключення. Неправильна установка і підключення машини призводять до серйозних матеріальних збитків. Зверніть увагу на вказівки в розділі «Установлення».



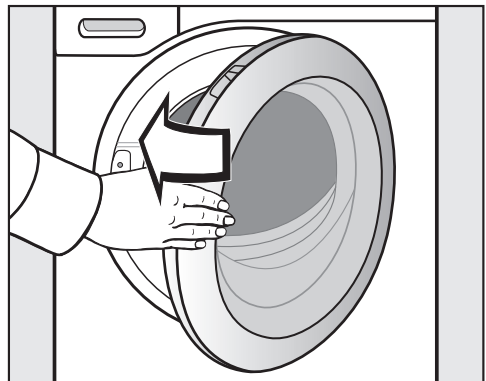
- Візьміться за виїмку і натисніть на ручку, щоб відчинити дверцята.
- Вийміть перехідник.

## Виймання гайкового ключа



- Вийміть знизу ліворуч із транспортного упакування гайковий ключ для видалення транспортного кріплення.

Машину на заводі було перевірено на функціональність, тому в барабані могла залишитись певна кількість води.



- Легким поштовхом зачиніть дверцята.

## Виймання перехідника з барабана

В барабані знаходиться перехідник для зливного шлангу.

# Перше введення в експлуатацію

## Знімання захисної плівки та заводських наклейок

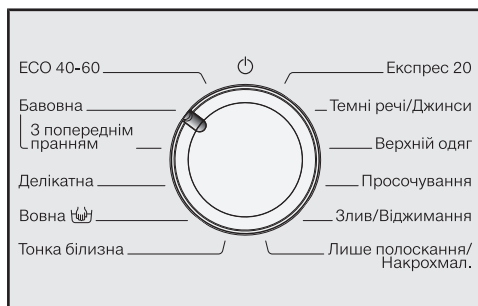
### ■ Видаліть:

- захисну плівку (якщо вона є) із дверцят;
- усі заводські наклейки (якщо вони є) із фронтальної частини та кришки.

Наклейки, які Ви побачите після відкриття дверцят (наприклад, типову табличку), не можна знімати.

## Запуск першої програми прання

### ■ Відкрийте водопровідний кран.



### ■ Поверніть поворотний перемикач у позицію *Бавовна*.

Пральна машина ввімкнеться, а індикатори температури 40 та частоти обертання 1400 засвітяться.

### ■ Доторкніться до сенсорної кнопки ►II.

Програму буде запущено.

## Відкриття дверцят у кінці програми

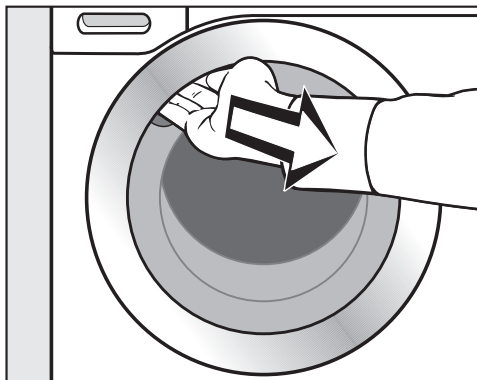
Під час захисту від змінання дверцят ще заблоковані. Перші 15 хвилин індикатори підсвічуватимуться.

### ■ Поверніть поворотний перемикач у позицію .

На індикаторі часу з'явиться  $\text{—}U\text{—}$ , а індикатор згасне.

Дверцята розблоковуються.

**Повідомлення:** Після захисту від змінання пральна машина вимикається та дверцята розблоковуються автоматично.



### ■ Візьміться за виїмку та натисніть на ручку, щоб відчинити дверцята.

**Повідомлення:** Залиште дверцята відчиненими, щоб барабан міг висохнути.

Введення в експлуатацію завершено.



## Використання води та енергії

- Використовуйте максимальний обсяг завантаження відповідно до програми прання. Тоді використання води та енергії буде найменшим з огляду на загальну кількість.
- Програми, що роблять використання енергії та води ефективнішим, зазвичай довше виконуються. Продовження часу виконання програми дає змогу значно знизити температуру під час прання, зберігаючи при цьому хороший результат.

Наприклад, програма ECO 40-60 має довший час виконання, ніж програма Бавовна 40 °C або 60 °C. І хоч програма ECO 40-60 є ефективнішою щодо витрати енергії та води, її виконання триватиме довше.

- Невеликі, дещо забруднені речі слід прати, використовуючи програму Експрес 20.
- Сучасні мийні засоби дають змогу прати за низької температури прання (наприклад, 20 °C). Для економії енергії можна використовувати відповідні налаштування температури.

## Гігієна в пральній машині

Під час прання за низької температури води та/або рідини для прання виникає небезпека відкладення мікроорганізмів і утворення запаху в пральній машині. Тому Miele рекомендує щомісяця очищувати пральну машину.

Якщо на панелі керування світиться сигнальний індикатор **i**, слід виконати очищення пральної машини.

## Вказівки для завершального машинного сушіння

Вибрана швидкість віджимання впливає на вологість білизни та утворення шуму в пральній машині.

Чим більшу швидкість віджимання ви вибираєте, тим меншою є залишкова волога в білизні. Однак це призводить до збільшення шуму.

Для економії енергії під час сушіння вибирайте максимально можливу швидкість віджимання для відповідної програми прання.

## Витрата миючих засобів

- Рекомендується використовувати миючий засіб у кількості не більше, ніж зазначено на упаковці.
- Під час дозування враховуйте ступінь забруднення білизни.
- При пранні невеликої кількості білизни зменшуйте дозування миючого засобу (прибл. на  $\frac{1}{3}$  миючого засобу менше у разі половинного завантаження)

# 1. Підготовка білизни



- Спорожніть кишені.

⚠ Пошкодження сторонніми предметами.

Голки, монети, скріпки та подібні предмети можуть пошкодити речі та деталі приладу.

Перевірте речі, щоб в кишенях, або складках не було сторонніх предметів.

## Сортування білизни

- Сортуйте текстильні вироби за кольором та символами на етикетці (на комірці або в бічному шві).

**Повідомлення:** Часто під час першого прання темні вироби дещо «линяють». Щоб уникнути фарбування речей, періть темні та світлі речі окремо.

## Попередня обробка плям

- Якщо необхідно, очистіть перед пранням плями на речах; найкраще, коли вони ще свіжі. Промокніть плями рушником, що не линяє. Не тріть!

**Повідомлення:** Плями (кров, яйце, кава, чай) можна видалити, скориставшись корисними порадами, які Ви знайдете в глосарії Miele. З глосарієм Ви можете ознайомитись на сайті [www.miele.ua](http://www.miele.ua).

⚠ Можливе пошкодження м'якими засобами, що містять в розчинники,

Бензин для чищення, засоби для видалення плям можуть пошкодити пластикові деталі пральної машини.

При обробці виробів м'якими засобами, що містять у своєму складі розчинники (наприклад, бензин), стежте за тим, щоб такий засіб не контактував з пластиковими деталями.

⚠ Небезпека вибуху внаслідок використання м'яких засобів, що містять в розчинники,

При використанні засобів для чищення із вмістом розчинників може виникнути вибухонебезпечна суміш. Не використовуйте в пральній машині засоби на основі розчинників.

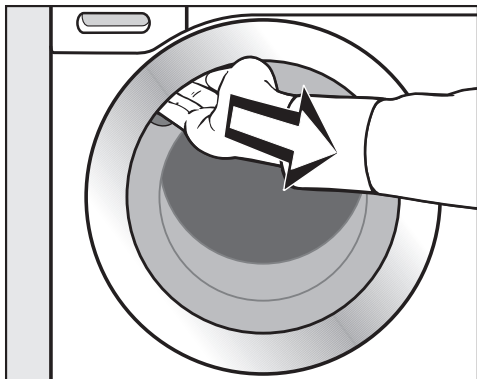
## Загальні рекомендації

- При пранні штор: зніміть ролики та металеву стрічку або покладіть їх у чохол.
- Зашийте або вийміть «кісточки» бюстгалтера.
- Застебніть замки, ліпучки, гачки та петлі перед пранням.
- Застебніть подушки та ковдри, щоб туди не потрапили дрібні речі.

Не періть вироби, які мають позначку **не підлягає пранню** (символ ).

## 2. Завантаження пральної машини

### Відчинення дверцят



- Візьміться за виїмку і натисніть на ручку, щоб відчинити дверцята.

Перед завантаженням перевірте, чи немає в барабані домашніх тварин або сторонніх предметів.

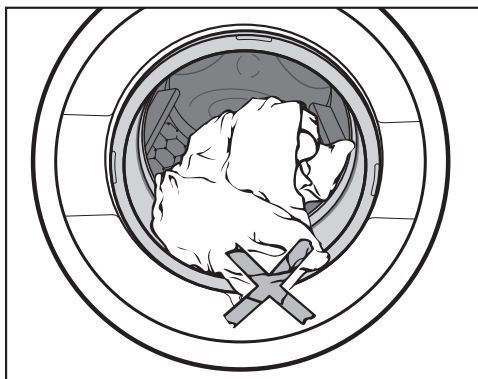
При максимальному завантаженні витрати електроенергії та води, враховуючи загальну кількість білизни, будуть оптимальними. Перевантаження погіршує результат прання та сприяє утворенню складок.

- Покладіть білизну у барабан в розправленому вигляді.

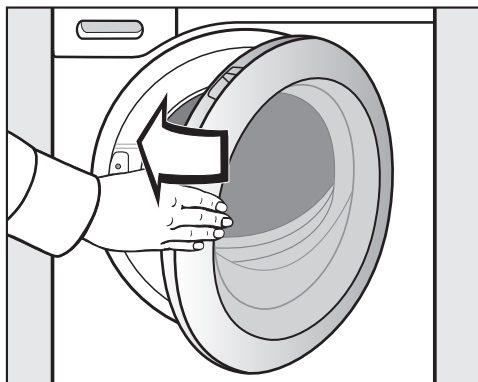
Прання білизни різної за розміром є більш ефективним, так як білизна краще розподіляється під час віджимання.

**Повідомлення:** Враховуйте дані про максимальну кількість завантаження для кожної програми.

### Закривання дверцят



- Стежте за тим, щоб між дверцятами і ущільненням не защемилася білизна.

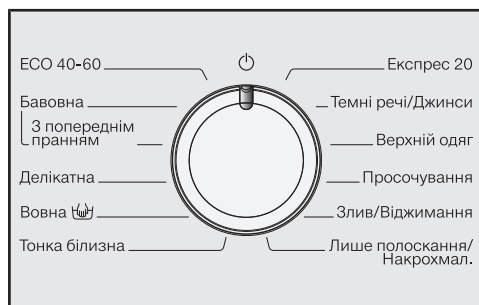


- Легким поштовхом зачиніть дверцята.

## 3. Вибір програми

### Вибір програми

Пральну машину можна ввімкнути, повернувши перемикач програм у положення вибору програми.



- Поверніть поворотний перемикач на бажану програму.

На індикаторі з'явиться прогнозований час прання та засвітяться задані температура та швидкість віджимання.

### Вибір температури й швидкості віджимання

Попередньо встановлені значення температури та швидкості віджимання для програми прання яскраво світяться.

Значення температури в пральній машині можуть відрізнятися від вибраних. Поєднання енергоспоживання та часу прання забезпечує оптимальні результати.

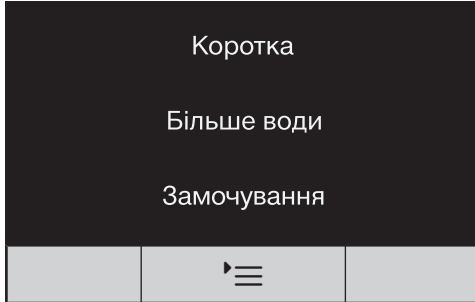
90	1400	
60	1200	
40	900	
30	600	
20		
хол.		

- Щоб змінити задану температуру, доторкніться до сенсорної кнопки . Кожен дотик до сенсорної кнопки призводить до зменшення значення. Після досягнення найменшого значення індикація повертається до максимального значення.
- Щоб змінити задану швидкість кінцевого віджимання, доторкніться до сенсорної кнопки . Кожен дотик до сенсорної кнопки призводить до зменшення значення. Після досягнення найменшого значення індикація повертається до максимального значення.

### Вибір опцій

У деяких програмах можна комбінувати 2 опції.

У деяких програмах можна вибрати лише 1 опцію та жодної додаткової.



■ Доторкніться до сенсорної кнопки '☰':

- **1 раз**, опція *Коротка* засвічується й активується.
- **2 рази**, опція *Більше води* засвічується й активується.
- **3 рази**, опція *Замочування* засвічується й активується.
- **4 рази**, опції *Коротка* і *Більше води* засвічуються й активуються.
- **5 разів**, опції *Більше води* і *Замочування* засвічуються й активуються.
- **6 разів**, усі опції вимикаються.

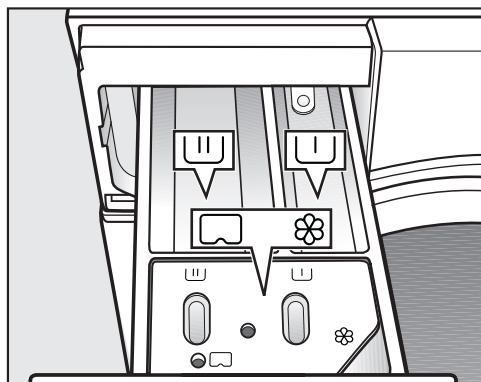
Детальну інформацію щодо опцій див. в розділі «Опції».

## 4. Дозування миючих засобів

### Відсік для миючих засобів

Ви можете використовувати всі види миючих засобів, які придатні для використання в побутових пральних машинах. Зверніть увагу на поради з використання та дозування на упаковці засобу.

### Наповнення миючого засобу



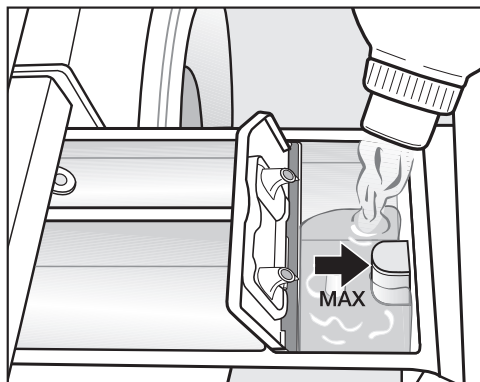
- Витягніть відсік для миючих засобів і наповніть його миючими засобами.

U Миючий засіб для попереднього прання

U Миючий засіб для основного прання, включаючи замочування

⊗ Ополіскувач, засіб для надання форми/крохмаль або капсула

### Заповнення ополіскувача



- Налейте ополіскувач, засіб для надання форми або рідкий крохмалювач у відсік ⊗. **Враховуйте максимальну кількість наповнення.**

Засіб виміється під час останнього циклу полоскання. В кінці програми миття в камері ⊗ ще залишається трохи води.

Здійснивши декілька разів автоматичне крохмалювання, очистіть відсік, особливо сифон.

## 4. Дозування миючих засобів

### Поради для дозування

Під час дозування миючого засобу враховуйте ступінь забруднення білизни і кількість завантаження. При меншому завантаженні зменшіть дозування (напр., при половинному завантаженні зменшіть кількість миючого засобу на  $\frac{1}{3}$ ).

### Замало миючого засобу:

- Білизна не відпирається і згодом стає сірою та жорсткою.
- В пральній машині утворюється цвіль.
- Жир не повністю вимивається з пральної машини.
- На нагрівальних елементах відкладаються вапняні відкладення.

### Забгато миючого засобу:

- Незадовільний результат прання, полоскання та віджимання.
- Збільшуються витрати води за рахунок автоматичного включення додаткового циклу полоскання.
- Збільшується навантаження на навколишнє середовище.

### Використання рідкого миючого засобу для попереднього прання

Використовувати рідкий миючий засіб під час основного прання за умови активного попереднього прання неможливо.

Для основного прання використовуйте порошок миючий засіб.

### Використання таблеток для прання

Таблетки для прання **завжди** додавайте безпосередньо в барабан. Дозування через відсік для миючих засобів в такому випадку неможливе.

## 4. Дозування миючих засобів

### Капсульне дозування

Існують капсули з різним складом:

- ☼ = Засіб для догляду за білизною (напр., ополіскувач, засіб для просочення)
- ☼☼ = Добавки (напр., засіб для накрохмалювання)
- ☼☼☼ = Миючий засіб (лише для основного прання)

Одна капсула завжди містить необхідну кількість засобу для процесу прання.

Ви можете замовити капсули в інтернет-магазині ([www.shop.miele.ua](http://www.shop.miele.ua)), в сервісній службі Miele або придбати у спеціалізованому магазині Miele.

⚠ Небезпека для здоров'я внаслідок неправильного поводження з капсулами.

Інгредієнти, які входять до складу капсул, під час проковтування або контакту зі шкірою можуть спричинити небезпеку для здоров'я.

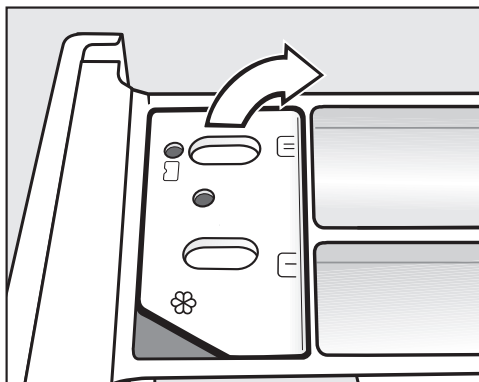
Зберігайте капсули в недоступному для дітей місці.

### Увімкнення CapDosing

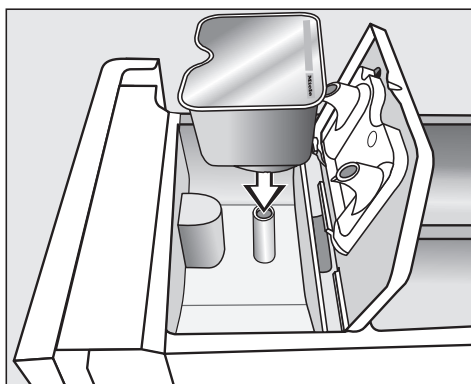
- Доторкніться до сенсорної кнопки ☼☼:
- **1 раз**, символ ☼☼ засвічується й активується.
- **2 рази**, символ ☼☼☼ засвічується й активується.
- **3 рази**, символ ☼☼☼☼ засвічується й активується.
- **4 рази**, CapDosing вимкнено.

### Установка капсули

- Відкрийте відсік для миючих засобів.



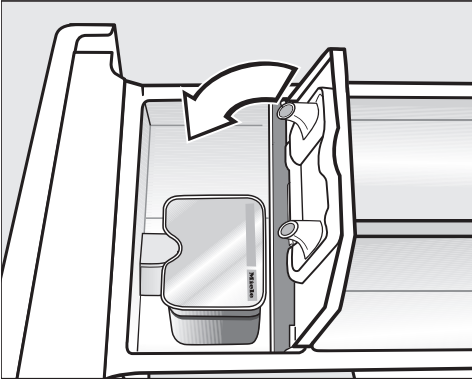
- Відкрийте кришку відсіку ☼☼☼☼.



- Міцно притисніть капсулу.



## 4. Дозування миючих засобів



Вміст капсули подається в пральну машину в потрібний момент часу.

Подача води у відсік ⌘ при капсульному дозуванні здійснюється лише на капсулу. Не наливайте у відсік додаткових засобів, наприклад, ополіскувача.

- Після закінчення програми вийміть пусту капсулу з пральної машини.

З технічних причин в капсулі залишається трохи води.

- Закрийте кришку і міцно її притисніть.
- Закрийте відсік для миючих засобів.

При установці капсули у відсік для миючих засобів, вона відкривається. Якщо капсула не використовувалась і Ви її вийняли з відсіку для миючих засобів, засіб може витекти з капсули. Утилізуйте відкриту капсулу.

## 5. Запуск програми

---


### Запуск програми

- Доторкніться до сенсорної кнопки ►II.

Дверцята заблокуються, і програму буде запущено.

Якщо вибрано відстрочення старту, час відраховується на індикаторі часу. Після відрахування часу старту або відразу після старту на індикаторі часу відображається тривалість програми.

### Докладання білизни під час виконання програми

Виймання або докладання білизни можливе будь-коли, поки світиться символ .

- Доторкніться до сенсорної кнопки ►II.

На індикаторі часу відобразатимуться смужки, що обертаються L-] ... [-] ... [-].

Дверцята можна відчиняти, якщо на індикаторі часу з'явилося слово *Add*.

- Відкрийте дверцята. Докладіть білизну або вийміть її.
- Зачиніть дверцята.
- Доторкніться до сенсорної кнопки ►II.

Програма прання продовжиться.

Зазвичай докладання або виймання білизни неможливе, якщо:

- температура мийного розчину понад 55 °C
- рівень води в барабані вище певного значення

## 6. Завершення програми

### Відкриття дверцят і виймання білизни

Під час захисту від змінання дверцят ще заблоковані. Перші 15 хвилин індикатори підсвічуюватимуться.

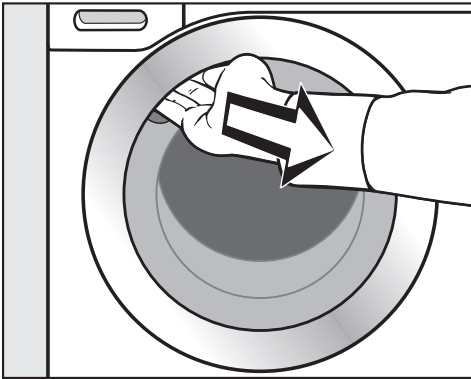
На індикаторі часу світиться: 0:00.

- Поверніть поворотний перемикач у позицію .

Індикатор  згасне.

Дверцята розблокуються.

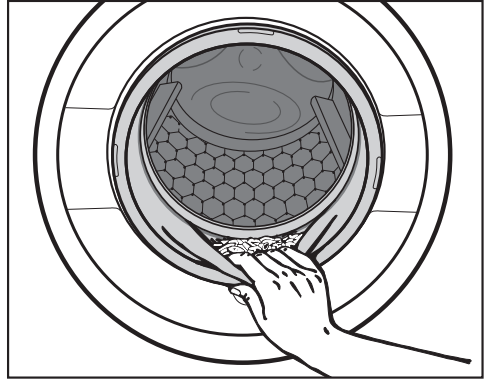
**Повідомлення:** Після захисту від змінання пральна машина вимикається і дверцята розблоковуються автоматично.



- Візьміться за виїмку та натисніть на ручку, щоб відчинити дверцята.
- Вийміть білизну.

Під час наступного прання забута в барабані білизна може дати усадку або пофарбувати іншу білизну.

Вийміть всі речі з барабана.



- Перевірте зону ущільнення барабана на наявність сторонніх предметів.

**Повідомлення:** Залиште дверцята відчиненими, щоб барабан міг висохнути.

- Використану капсулу вийміть із відсіку для мийних засобів.

**Повідомлення:** Залиште відсік для мийних засобів відчиненим, щоб він міг висохнути.

# Віджимання

## Швидкість завершального віджимання в програмі прання

Під час вибору програми сенсорна кнопка з оптимальною швидкістю віджимання для програми буде яскраво світитися на панелі керування.

У деяких програмах можна вибрати більшу швидкість.


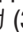
У таблиці наведено найбільше можливе значення.

Програма	об/хв
ЕСО 40-60	1400
Бавовна	1400
Делікатна	1200
Вовна 	1200
Тонка білизна	900
Експрес 20	1200
Темні речі/Джинси	1200
Верхній одяг	900
Просочування	1200
Злив/Віджимання	1400
Лише полоскання/Накрохмал.	1200

## Полоскання з віджиманням


Білизна після основного прання та між циклами полоскання віджимається. При зменшенні швидкості заключного віджимання швидкість проміжного віджимання також зменшиться. В програмі *Бавовна* при швидкості віджимання менше 700 об/хв виконується додатковий цикл полоскання.


## Скасування вибору зупинки полоскання (завершальне віджимання)

- Доторкайтеся до сенсорної кнопки , доки світитиметься індикатор  (Зупинка прання).


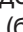
Після останнього циклу полоскання білизна залишається у воді. Таким чином можна зменшити змінання білизни, якщо її не будуть виймати з машини відразу після завершення програми прання.


## Закінчення програми з віджиманням

Засвітиться індикатор оптимальної швидкості віджимання. Швидкість віджимання можна змінити за допомогою сенсорної кнопки .



- Доторкніться до сенсорної кнопки .

## Закінчення програми без віджимання

- Доторкайтеся до сенсорної кнопки , доки світитиметься індикатор  (без віджимання).

- Доторкніться до сенсорної кнопки .

## Скасування проміжного та кінцевого віджимання

- Доторкайтеся до сенсорної кнопки , доки світитиметься індикатор  (без віджимання).

Після останнього циклу полоскання вода відкачується, після чого вмикається захист від зминання.

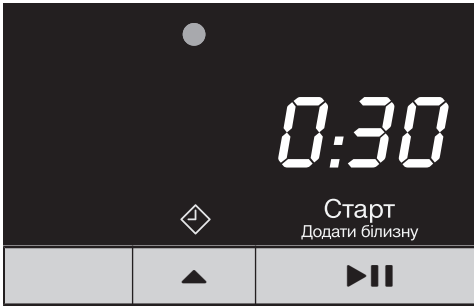
З таким налаштуванням у деяких програмах вмикається додатковий цикл полоскання.

За допомогою функції відстрочення старту початок програми можна відстрочити на час від 30 хвилин до 24 годин. Таким чином можна використовувати вигідні нічні тарифи на електроенергію.

### Вибір відстрочення старту

У програмах *Злив/Віджимання* і *Просочування* не можна використовувати відстрочення старту.

- Виберіть потрібну програму прання.



- Доторкніться до сенсорної кнопки ▲.

Символ ◊ світиться яскраво, а на індикаторі часу буде показано перші 30 хвилин відстрочення часу.

- Доторкайтеся до сенсорної кнопки ▲, доки в полі індикації часу не засвітиться бажаний час відстрочення.
- Якщо значення є меншим ніж 3 години, час відстрочення змінюється кроками по 30 хвилин.
- Якщо значення є більшим ніж 3 години, час відстрочення змінюється кроками в 1 годину.

**Повідомлення:** Якщо втримувати сенсорну кнопку ▲ тривалий час, відбудеться автоматичне збільшення значення до 24 годин.

### Запуск відстрочення старту

- Доторкніться до сенсорної кнопки ►►.

Відстрочення часу запуститься і відобразиться на індикаторі часу.

### Змініть або скасуйте запущене відстрочення старту

Після того, як вибраний час відстрочення запущено, внести зміни вже неможливо.

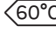

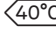

- Поверніть поворотний перемикач у позицію ⏻.
- Поверніть перемикач програм на будь-яку програму.

На індикаторі часу відобразяться смужки, що обертаються [ ] ... [ ] ... [ ].


Блокування дверцят розблоковується.

- Виберіть програму, та за бажанням, новий час запуску.


## Огляд програм

ЕСО 40-60		максимум 7,0 кг
Вироби	для дещо забрудненої білизни з бавовни	
Підказка	За один цикл прання можна випрати партію змішаної білизни з бавовни за температури 40° і 60 °С. Програма найефективніша щодо витрати енергії та води для прання бавовняної білизни.	
<b>Вказівка для дослідних організацій:</b> Програма тестування на відповідність законодавству ЄС щодо екологічного проектування № 2019/2023 та маркування з позначенням енерговитрати відповідно до указу № 2019/2014.		
<b>Вказівка для дослідних організацій:</b> Для програми перевірки згідно з EN 60456 і енергомаркування відповідно до постанови 1061/2010 має виконуватися таке перемикання: На індикаторі світяться температури 60 і 40. - Для програми перевірки «Бавовна»  натисніть сенсорну кнопку  <b>1 раз.</b> Засвітиться кнопка температури 60. - Для програми перевірки «Бавовна»  натисніть сенсорну кнопку  <b>2 рази.</b> Засвітиться кнопка температури 40.		
Бавовна		від 90 °С до хол. максимум 7,0 кг
Вироби	Футболки, спідня білизна, столова білизна тощо, звичайна білизна, білизна з льону та змішаних тканин	
Підказка	За особливих вимог до гігієнічної обробки білизни виберіть температуру 60 °С або вищу. Якщо необхідно виконати попереднє прання, поверніть перемикач програм у позицію <i>3 попереднім пранням</i> .	

## Огляд програм


<b>Делікатна</b>		<b>від 60 °С до хол.</b>	<b>максимум 3,5 кг</b>
Вироби	Вироби із синтетичних, змішаних тканин або універсальної бавовни, що не потребує дбайливого захисту		
Підказка	Для запобігання зминанню речей зменште швидкість кінцевого віджимання.		
<b>Вовна </b>		<b>від 40 °С до хол.</b>	<b>максимум 2,0 кг</b>
Вироби	Вироби з вовни або вовняних сумішей		
Підказка	Для запобігання зминанню речей дотримуйтеся інструкцій щодо швидкості кінцевого віджимання.		
<b>Тонка білизна</b>		<b>від 40 °С до хол.</b>	<b>максимум 2,0 кг</b>
Вироби	Делікатні вироби із синтетичних волокон, змішаних тканин або віскози Гардини, які можна прати в машині згідно з дозволом виробника.		
Підказка	<ul style="list-style-type: none"> <li>- Дрібний пил, що міститься на гардинах, часто вимагає використання програми з попереднім пранням.</li> <li>- Для запобігання зминанню речей відмовтеся від віджимання.</li> </ul>		
<b>Експрес 20</b>		<b>від 40 °С до хол.</b>	<b>максимум 3,5 кг</b>
Вироби	Бавовняні текстильні вироби, які практично не носили або які мають незначні забруднення		
Підказка	Опція <i>Коротка</i> активується автоматично.		
<b>Темні речі/Джинси</b>		<b>від 60 °С до хол.</b>	<b>максимум 3,0 кг</b>
Вироби	Чорна та темна білизна з бавовни, змішаних тканин або джинсової тканини		
Підказка	<ul style="list-style-type: none"> <li>- Перед пранням слід вивертати вироби навиворіт.</li> <li>- Джинсовий одяг часто «линяє» під час першого прання. Тому слід прати світлі та темні речі окремо.</li> </ul>		

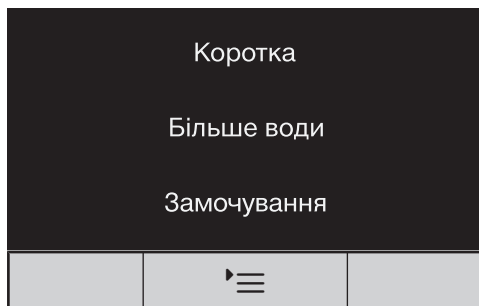
## Огляд програм


<b>Верхній одяг</b>		<b>від 40 °С до хол.</b>	<b>максимум 2,5 кг</b>
Вироби	Функціональний текстиль, наприклад, куртки та штани зі спеціальними мембранами, як Gore-Tex®, SYMPATEX®, WINDSTOPPER® тощо.		
Підказка	<ul style="list-style-type: none"> <li>- Закрийте блискавки та липучки</li> <li>- Не використовуйте кондиціонер</li> <li>- За потреби верхній одяг можна обробити потім в програмі <i>Просочування</i>. Обробка в цій програмі після кожного прання не рекомендується.</li> </ul>		
<b>Просочування</b>		<b>40 °С</b>	<b>максимум 2,5 кг</b>
Вироби	Для додаткової обробки тканин із мікрОВОЛОКОН, лижних костюмів або столової білизни з переважно синтетичних волокон для надання виробу брудо- і водовідштовхувальних властивостей		
Підказка	<ul style="list-style-type: none"> <li>- Текстильні вироби мають бути свіжовипрані, віджаті або висушені.</li> <li>- Для отримання оптимального результату рекомендовано виконувати термообробку. Ефекту можна досягти в сушильній машині або прасуванням.</li> </ul>		
<b>Злив/Віджимання</b>			<b>–</b>
Підказка	<ul style="list-style-type: none"> <li>- Лише злив: встановіть віджимання на  об/хв</li> <li>- Дотримуйтеся встановленої швидкості віджимання</li> </ul>		
<b>Лише полоскання/Накрохмал.</b>			<b>максимум 7,0 кг</b>
Вироби	<ul style="list-style-type: none"> <li>- Для полоскання речей, випраних вручну</li> <li>- Скатертини, серветки, спецодяг, який потрібно накрохмалити</li> </ul>		
Підказка	<ul style="list-style-type: none"> <li>- Для запобігання змінанню речей дотримуйтеся інструкцій щодо швидкості кінцевого віджимання.</li> <li>- Білизна, яку потрібно накрохмалити, має бути свіжовипраною, без обробки кондиціонером.</li> <li>- Особливо гарного результату прання з 2 циклами полоскання ви досягнете, активувавши додаткову опцію <i>Більше води</i>.</li> </ul>		



Ви можете доповнити програму прання опціями.

Вибір або відміна вибору опцій відбувається за допомогою сенсорної кнопки .



■ Доторкніться до сенсорної кнопки .

- **1 раз**, опція *Коротка* засвічується й активується.
- **2 рази**, опція *Більше води* засвічується й активується.
- **3 рази**, опція *Замочування* засвічується й активується.
- **4 рази**, опції *Коротка* і *Більше води* засвічуються й активуються.
- **5 разів**, опції *Більше води* і *Замочування* засвічуються й активуються.
- **6 разів**, усі опції вимикаються.

## Коротка

Для текстилю з легкими забрудненнями без видимих плям.

Тривалість прання скорочено.

## Більше води

Рівень води під час прання та полоскання збільшується. У програмі *Лише полоскання/Накрохмал*, виконується додатковий цикл полоскання.

Ви можете вибрати інші функції для сенсорної кнопки *Більше води*, як описано в розділі «Програмовані функції».

## Замочування

Для очищення сильно забрудненої білизни з присохлими забрудненнями.

- Можна запрограмувати тривалість замочування від 30 хвилин до 2 годин з кроком у 30 хвилин.
- Заводське налаштування – 30 хв.

Програмування описано в розділі «Програмовані функції», підрозділ «Замочування».

## Попереднє прання

Для видалення значних забруднень, наприклад, пилу, піску.

## Опції

До програм можна вибрати такі опції

	Коротка	Більше води	Замочування	Попереднє прання
ECO 40-60	-	-	-	-
Бавовна	●	●	●	●
Делікатна	●	●	●	-
Вовна 	-	-	-	-
Тонка білизна	●	●	●	-
Експрес 20	✓	-	-	-
Темні речі/Джинси	●	●	●	-
Верхній одяг	●	●	●	-
Просочування	-	-	-	-
Лише полоскання/Накрох- мал.	-	●	-	-

● = можна вибрати

✓ = Вмикається автоматично

- = не можна вибрати

## Символи щодо догляду

Прання	
Число на символі у вигляді чана вказує максимальну температуру, при якій можна прати вироби.	
	нормальне механічне навантаження
	дбайливе механічне навантаження
	дуже дбайливе механічне навантаження
	ручне прання
	не підлягає пранню

### Приклад вибору програми

Програма	Символи щодо догляду
ECO 40-60	
Бавовна	
Делікатна	
Тонка білизна	
Вовна	
Експрес 20	

Сушіння	
Крапки позначають температуру.	
	нормальна температура
	знижена температура
	не підлягає сушінню в машині

Прасування праскою та на катку	
Крапки позначають діапазони температур.	
	близько 200 °C
	близько 150 °C
	близько 110 °C
	Розгладжування паром може призвести до незворотних пошкоджень білизни.
	не прасувати




Професійне чищення	
	Чищення хімічними розчинниками. Літери позначають вид засобу для чищення.
	вологе чищення
	не підлягає хімічному чищенню

Вибілювання	
	допускається застосування будь-якого окисного вибілювача
	допускається застосування тільки кисневих вибілювачів
	не підлягає вибілюванню

## Виконання програми

	Основне прання		Полоскання		Віджимання
	Рівень води	Ритм прання	Рівень води	Цикли полоскання	
ECO 40-60		Ⓐ		2-3 <sup>2</sup>	✓
Бавовна		Ⓐ		2-5 <sup>1,2,3</sup>	✓
Делікатна		Ⓑ		2-4 <sup>2,3</sup>	✓
Вовна 		Ⓔ		2	✓
Тонка білизна		Ⓒ		2-4 <sup>2,3</sup>	✓
Експрес 20		Ⓐ		1	✓
Темні речі/Джинси		Ⓑ		3-5 <sup>2,3</sup>	✓
Верхній одяг		Ⓒ		3-4 <sup>3</sup>	✓
Просочування	–	Ⓑ		1	✓
Злив/Віджимання	–	–	–	–	✓
Лише полоскання/На- крохмал.		Ⓑ		0-1 <sup>5</sup>	✓

Роз'яснення знаходяться на наступній сторінці.

-  = низький рівень води  
 = середній рівень води  
 = високий рівень води  
Ⓐ = ритм інтенсивного прання  
Ⓑ = ритм звичайного прання  
Ⓒ = ритм прання делікатних тканин  
Ⓔ = ритм ручного прання  
✓ = відбувається  
– = не відбувається


Пральна машина оснащена електронним керуванням із автоматикою звужування. Машина самостійно встановлює потрібну кількість води, залежно від кількості білизни та здатності тканин вбирати вологу.

Наведені приклади виконання програм виконуються завжди в основній програмі при максимальному завантаженні.

## Особливості виконання програми

### Захист від зминання:

барабан обертається ще 30 хвилин після закінчення програми, щоб запобігти утворенню складок.

Виняток: у програмі *Вовна*  не активується функція захисту від зминання.

Пральну машину можна відкрити в будь-який час.

- 1) При температурі нижче 60 °C виконуються 2 цикли полоскання. При температурі нижче 60 °C виконуються 3 цикли полоскання.
- 2) Додатковий цикл полоскання відбувається, якщо:
  - у барабані утворилося занадто багато піни
  - швидкість заключного віджимання менше ніж 700 об/хв
- 3) Додатковий цикл полоскання відбувається, якщо:
  - вибрано опцію *Більше води*, коли в програмованих функціях активовано *02* або *03*.
- 5) Додатковий цикл полоскання відбувається, якщо:
  - вибрано опцію *Більше води*.

## Змінити виконання програми

---


### Змінення програми (захист від дітей)




Після старту неможливо змінити програму, температуру чи швидкість віджимання. Це захищає пристрій від небажаного керування, наприклад, дітьми.

Якщо пральну машину вимкнено під час роботи програми, протягом 15 хвилин режим очікування пральної машини не вимикається. Функції безпеки залишаються активними, оскільки в барабані може ще міститися вода.

### Переривання програми


Виконання програми можна скасувати в будь-який час після її запуску.

- Поверніть поворотний перемикач у позицію .
- Поверніть поворотний перемикач у будь-яку позицію.

На індикаторі часу відобразатимуться смужки, що обертаються  ...  ... .

Вода відкачується, і розблоковується фіксатор дверцят.

### Вибір нової програми

- Поверніть поворотний перемикач на потрібну програму прання.
- Перевірте, чи достатньо мийного засобу у відсіку для мийних засобів. Якщо мийний засіб відсутній, наповніть відсік знову.
- Доторкніться до сенсорної кнопки .

## Правильний вибір миючих засобів

Ви можете використовувати будь-які миючі засоби, які придатні для використання в побутовій пральній машині. Вказівки щодо застосування і дозування Ви знайдете на упаковці засобу.

### Дозування залежить від:

- ступеня забруднення білизни
- кількості білизни
- жорсткості води

Якщо Ви не знаєте ступінь жорсткості води в Вашому будинку зверніться на місцеву станцію водопостачання.

### Пристрій пом'якшення води

При ступенях жорсткості II і III Ви можете додати засіб для пом'якшення води, щоб зекономити використання миючого засобу. Правильне дозування вказане на упаковці. Спочатку засипте миючий засіб, потім засіб для пом'якшення води.

Кількість миючого засобу тоді відповідає як при ступені жорсткості I.

### Ступені жорсткості води

Діапазон жорсткості	Загальна жорсткість в ммоль	в німецьких градусах °d
м'яка (I)	0 – 1,5	0 – 8,4
середня (II)	1,5 – 2,5	8,4 – 14
жорстка (III)	понад 2,5	понад 14

## Дозатори

Для дозування миючого засобу користуйтеся дозаторами (кульками), що рекомендуються виробником, особливо під час дозування рідких миючих засобів.

## Ємності для багаторазового використання

Для зменшення кількості відходів купуйте по можливості ємності з миючим засобом, які можна наповнювати та використовувати багаторазово.

## Засоби для обробки білизни

### Ополіскувач

робить білизну м'якою і приємною на дотик, а також знижує її статичний заряд під час наступного сушіння у машині.

### Засіб для надання форми

синтетичний накрохмалювач, який надасть Вашій білизні цупкої форми.

### Накрохмалювач


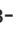



надає текстильним виробам твердість і щільність.

## Миючий засіб


### Ополіскувач, засіб для надання форми/крохмаль або накрохмалювання слід використовувати окремо

Засіб для накрохмалювання потрібно підготувати згідно з вказівками на упаковці.

**Повідомлення:** Під час полоскання з кондиціонером активуйте опцію *Більше води*.

- Наповніть кондиціонером відсік  або вставте капсулу.
- Наповніть рідким засобом для накрохмалювання/надання форми відсік , а порошковим або в'язким засобом – відсік .
- Виберіть програму *Лише полоскання/Накрохмал.*
- За потреби змініть швидкість кінцевого віджимання.
- За умови застосування капсули активуйте сенсорною кнопкою  символ .
- Доторкніться до сенсорної кнопки ►II.

### Освітлення/фарбування

 Пошкодження внаслідок використання засобу для фарбування. Засоби для освітлення призводять до корозії у пральній машині. Не використовуйте у пральній машині засоби для освітлення.

Фарбування в пральній машині дозволено лише в побутових потребах. Тривалий вплив солі, яка міститься у фарбниках, руйнує нержавіючу сталь. Чітко дотримуйтеся вказівок виробника засобу для фарбування.



## Рекомендація щодо мийних засобів Miele

Мийні засоби Miele розроблені спеціально для щоденного використання в пральних машинах Miele. Докладнішу інформацію щодо цих мийних засобів можна переглянути в розділі «Мийні засоби для прання та догляду».

	Мийний засіб Miele		Капсули Miele		
	Засіб для прання білої білизни UltraWhite	Засіб для прання кольорової білизни UltraColor			
ECO 40-60	✓	✓	-	✓	✓
Бавовна	✓	✓	-	✓	✓
Делікатна	-	✓	-	✓	✓
Вовна 	-	-	✓	-	-
Тонка білизна	-	✓	✓	✓	-
Експрес 20	-	✓	-	✓	-
Темні речі/Джинси	-	✓	✓	✓	-
Верхній одяг	-	-	✓	-	-
Лише полоскання/Накрохмал.	-/-	-/-	-/-	✓/-	-/-

✓ Рекомендація

- рекомендацій немає



Спеціальні мийні засоби (наприклад, WoolCare)



Засіб для догляду за білизною (наприклад, кондиціонер)



Добавка (наприклад, Booster)

## Миючий засіб

### Рекомендації щодо використання миючих засобів згідно нормативу (EU) 1015/2010

Рекомендації дійсні для температурних діапазонів, поданих в розділі «Огляд програм».

	Універсальні	Для кольорових тканин	Для делікатних тканин та вовни	Спеціальні
	Миючі засоби			
ECO 40-60	✓	✓	-	-
Бавовна	✓	✓	-	-
Делікатна	-	✓	-	-
Вовна 	-	-	✓	✓
Тонка білизна	-	-	✓	-
Експрес 20	-	✓ <sup>1</sup>	-	-
Темні речі/Джинси	-	✓ <sup>1</sup>	-	✓
Верхній одяг	-	-	✓	✓

- ✓ Рекомендація 1 Рідкий мийний засіб
- рекомендацій немає 2 Порошковий мийний засіб

## Очищення корпусу і панелі

**⚠** Ураження електричним струмом через напругу мережі.  
При вимкненій пральній машині напруга живлення доступна.  
Перед чищенням вийміть вилку мережного кабелю із розетки.

**⚠** Несправності внаслідок води  
Внаслідок тиску вода може потрапити в пральну машину і спричинити несправність деталей.  
Не направляйте на пральну машину струм води.

- Чистіть корпус та панель керування, використовуючи м'який мийний засіб або мильний розчин, і витріть їх насухо м'якою серветкою.
- Чистіть барабан за допомогою засобу для чищення нержавіючої сталі.

**⚠** Можливе пошкодження миючими засобами.

Миючі засоби, що містять розчинники, абразивні засоби, засоби для чищення скла і універсальні миючі засоби можуть пошкодити пластмасові деталі приладу та інші деталі.

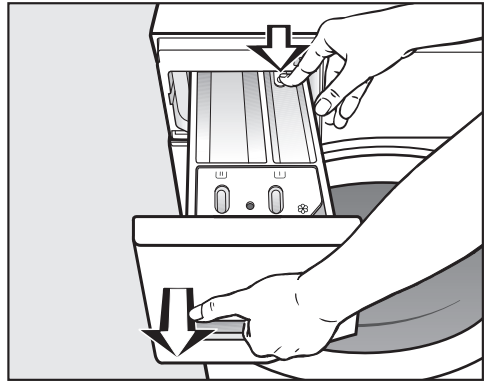
Не використовуйте подібні миючі засоби.

## Очищення відсіку для миючих засобів

За умови прання при низькій температурі і з використанням рідких миючих засобів виникає небезпека утворення бактерій у відсіку для миючих засобів.

- З метою забезпечення гігієни необхідно регулярно здійснювати чищення всього відсіку для миючих засобів.

## Виймання відсіку для миючих засобів



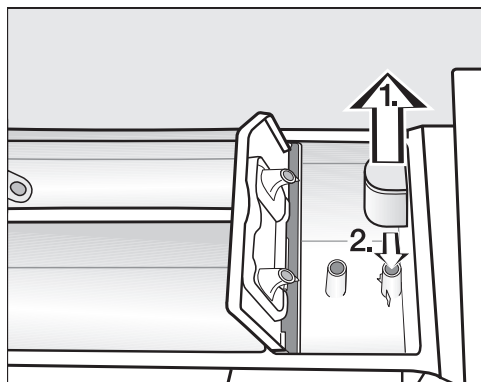
- Витягніть відсік для миючих засобів до упору, натисніть на кнопку розблокування і вийміть відсік.
- Очистіть відсік теплою водою.

## Чищення та догляд

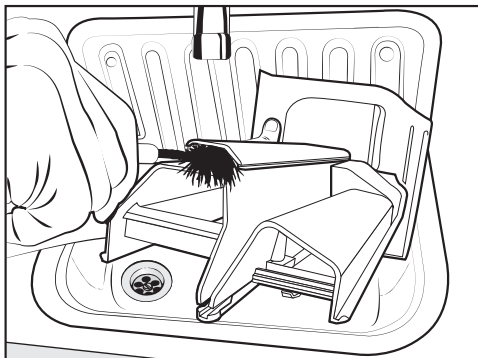
### Чищення сифона та каналу у відсіку ☼/☐

Рідкий крохмаль призводить до закупорювань. Сифон у відсіку ☼/☐ не функціонує, і вода може перелитися.

Особливо ретельно очистьте сифон і канал після кількох разів застосування рідкого крохмалю.

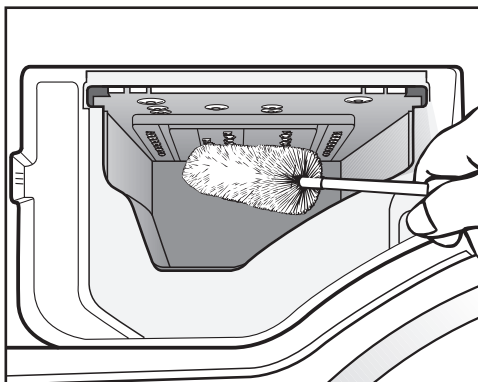


1. Вийміть сифон із відсіку ☼ і очистьте його під проточною теплою водою. Очистьте також трубку, яка вставляється в сифон.
2. Поставте на місце сифон.



- Очистьте канал відсіку теплою водою та щіткою.

### Очищення місця установки відсіку



- За допомогою йоршика для миття пляшок змийте залишки миючих засобів та відкладення вапна із форсунок подачі води у відсіку для миючих засобів.
- Знову вставте відсік для миючих засобів.

**Повідомлення:** Залиште відсік для миючих засобів відчиненим, щоб він міг висохнути.

## Гігієна Info (Чищення барабана)

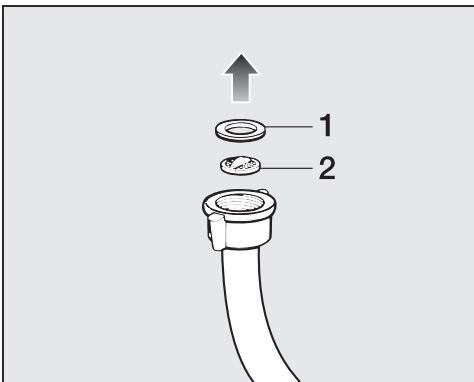
Під час прання за низьких температур та/або з використанням рідких мийних засобів виникає небезпека появи мікробів і запаху в пральній машині. Очищуйте пральну машину за допомогою програми *Бавовна 90 °C*. Очищуйте барабан найпізніше, коли світитиметься індикатор **i**.

## Чищення сітчастого фільтра в системі подачі води

Для захисту вентиля подачі води пральна машина оснащена 2 сітчастими фільтрами. Сітчасті фільтри потрібно перевіряти прибіл. кожні 6 місяців. У разі частих порушень у системі водопостачання цей проміжок часу може бути коротшим.

### Чищення сітчастого фільтра в шлангу подачі води

- Перекрийте водопровідний кран.
- Відкрутіть шланг подачі води від водопровідного крана.

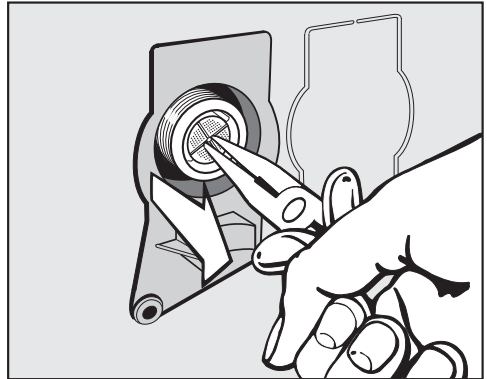


- Зніміть гумовий ущільнювач **1** із напрямної.

- Затисніть плоскогубцями край пластикового сітчастого фільтра **2** та витягніть пластиковий сітчастий фільтр.
- Почистьте сітчастий фільтр.
- Встановлення виконується у зворотній послідовності.

### Чищення сітчастого фільтра у вхідному патрубку заливного клапана

- Обережно відкрутіть плоскогубцями ребристу гайку з вхідного штуцера.



- Затисніть плоскогубцями стінку сітчастого фільтра, витягніть фільтр назовні та очистьте сітчастий фільтр.
- Почистьте сітчастий фільтр.
- Встановлення виконується у зворотній послідовності.

Обидва фільтри після чищення повинні бути встановлені.

- Міцно прикрутіть нарізне з'єднання до водопровідного крана.
- Відкрийте водопровідний кран.

Зверніть увагу, щоб із з'єднання не текла вода.  
Закрутіть нарізне з'єднання.

## Що робити, якщо ...?




Ви можете самостійно усунути більшість дефектів і несправностей, які можуть виникнути під час повсякденної експлуатації. У більшості випадків Ви таким чином заощадите час і гроші, тому що Вам не доведеться викликати майстра із сервісної служби.

Нижчеподані таблиці повинні Вам допомогти визначити причини дефектів або несправностей та усунути їх.

### Не відбувається запуск жодної програми прання

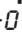
Проблема	Причина і усунення
<b>Панель керування залишається тьмяною.</b>	Відсутнє електропостачання пральної машини. <ul style="list-style-type: none"><li>■ Перевірте, чи вставлено вилку в розетку.</li><li>■ Перевірте, чи все гаразд із запобіжником.</li></ul>
	Пральна машина автоматично вимкнулась із метою енергозбереження. <ul style="list-style-type: none"><li>■ Поверніть перемикач програм і, таким чином, знову ввімкніть пральну машину.</li></ul>
<b>На індикації часу поперемінно з'являється F і 34</b>	Дверцята неправильно зачинені. Замок не може заблокувати дверцята. <ul style="list-style-type: none"><li>■ Закрийте дверцята ще раз.</li><li>■ Запустіть виконання програми ще раз. Якщо знову з'являється повідомлення про помилку, зверніться у сервісну службу.</li></ul>

### Програма переривається та індикатори помилки світяться на панелі керування




Проблема	Причина і усунення
Світиться індикатор помилки  , на індикаторі часу поперемінно з'являється <i>F</i> і <i>II</i> , та лунає сигнал.	<p>Заблоковано або порушено злив води. Зливний шланг розташовано занадто високо.</p> <ul style="list-style-type: none"> <li>■ Очистіть зливний фільтр і зливний насос.</li> <li>■ Максимальна висота зливу складає 1 м.</li> </ul>
Світиться індикатор помилки  , на індикаторі часу поперемінно з'являється <i>F</i> і <i>IQ</i> , та лунає сигнал.	<p>Заблоковано або порушено подачу води.</p> <ul style="list-style-type: none"> <li>■ Перевірте, чи достатньо відкрито запірний кран.</li> <li>■ Перевірте, чи не перегинається зливний шланг.</li> <li>■ Перевірте, можливо занижений тиск води.</li> </ul>
	<p>Забитий фільтр у системі подачі води.</p> <ul style="list-style-type: none"> <li>■ Почистіть фільтр.</li> </ul>
Світиться індикатор помилки  , на індикаторі часу поперемінно з'являється <i>F</i> і <i>138</i> , та лунає сигнал.	<p>Зреагувала система захисту від протікання води.</p> <ul style="list-style-type: none"> <li>■ Перекрийте водопровідний кран.</li> <li>■ Зверніться в сервісну службу.</li> </ul>
На індикаторі часу <i>F</i> змінюється на <i>XXX</i> , і виникає звуковий сигнал зумера.	<p>Причиною є несправність.</p> <ul style="list-style-type: none"> <li>■ Від'єднайте пральну машину від електромережі. Витягніть мережеву вилку з розетки або вимкніть запобіжник на щитку.</li> <li>■ Зачекайте <b>мінімум 2 хвилини</b> перед тим, як підключити пральну машину до електромережі.</li> <li>■ Знову ввімкніть пральну машину.</li> <li>■ Запустіть виконання програми ще раз. Якщо повідомлення про помилку з'явиться знову, зверніться до фахівця сервісної служби.</li> </ul>

## Що робити, якщо ...?

### Символи в полі індикації під час виконання програми

Помилка	Причина і усунення
На індикаторі часу світиться  .	Перемикач програм після старту програми було повернуто в іншу позицію. ■ Поверніть перемикач у відповідну позицію.

### Індикатори на панелі керування світяться в кінці програми

Проблема	Причина і усунення
Індикатор  світиться.	Під час прання утворилося забагато піни. ■ Під час наступного прання встановіть дозування на меншу кількість і дотримуйтеся вказівок щодо дозування на упаковці мийного засобу.
Індикатор  світиться, а на індикаторі часу світиться  .	Під час прання протягом тривалого часу не виконувалася програма прання з температурою понад 60 °С. ■ Запустіть програму <i>Бавовна 90 °С</i> з використанням засобу Miele для очищення приладу або порошкового універсального мийного засобу. Пральна машина очищується, що запобігає утворенню цвілі та неприємного запаху.




### Загальні проблеми з пральною машиною

Проблема	Причина і усунення
У пральній машині відчувається запах.	Індикатор <b>i</b> було проігноровано. Під час прання протягом тривалого часу не виконувалася програма прання з температурою понад 60 °С. <ul style="list-style-type: none"> <li>Щоб запобігти появі мікробів і утворенню запахів у пральній машині, запустіть програму <i>Бавовна</i> 90 °С з використанням порошкового універсального мийного засобу або функцією очищення приладу від Miele.</li> </ul>
	Дверцята та відсік для мийних засобів були зачищені після програми. <ul style="list-style-type: none"> <li>Залиште дверцята та відсік для мийних засобів відчиненими, щоб вони могли висохнути.</li> </ul>
Пральна машина не стоїть стійко під час віджимання.	Ніжки приладу розташовані нерівно і закріплені контргайкою. <ul style="list-style-type: none"> <li>Вирівняйте машину в стійкому положенні та закріпіть ніжки контргайкою.</li> </ul>
Пральна машина віджала білизну не так, як зазвичай, білизна залишилась вологою.	Заключне віджимання не було здійснено внаслідок занадто великого дисбалансу, тому швидкість віджимання було автоматично зменшено. <ul style="list-style-type: none"> <li>Завжди завантажуйте в барабан великі вироби разом з малими для кращого розподілення білизни.</li> </ul>
Виникають незвичні звуки під час роботи насоса.	Не є несправністю! Звуки всмоктування на початку і наприкінці процесу відкачування води є нормальним явищем.
У відсіку для мюючих засобів залишаються значні залишки мюючих засобів.	Занизький тиск води. <ul style="list-style-type: none"> <li>Почистіть фільтр у системі подачі води.</li> <li>Оберіть за потреби опцію <i>Більше води</i>.</li> </ul>
	Порошковий мюючий засіб в поєднанні із засобом для пом'якшення води має здатність склеюватися. <ul style="list-style-type: none"> <li>Очистіть відсік і надалі додавайте спочатку мюючий засіб, а потім засіб для пом'якшення води.</li> </ul>

## Що робити, якщо ...?

### Загальні проблеми з пральною машиною

Проблема	Причина і усунення
<b>Кондиціонер не повністю вимивається або у відсіку ☼ залишається багато води.</b>	Сифон займає неправильне положення або засмічений. ■ Очистіть сифон, дивись розділ «Чищення та догляд», підрозділ «Чищення відсіку для м'яких засобів».
<b>В кінці виконання програми в капсулі залишається трохи рідини.</b>	Трубка подачі мийного засобу у відсіку, на яку вдягається капсула, засмітилась. ■ Очистіть трубку.
	Це не є помилкою! З технічних причин в капсулі залишається трохи води.
<b>У камері ☼ біля капсули залишається вода.</b>	CapDosing не активовано. ■ Під час наступного встановлення капсули переконайтеся, що CapDosing активовано за допомогою сенсорної кнопки  .
	Після останнього циклу прання не вийнято порожню капсулу. ■ Після кожного процесу прання виймайте використану капсулу.
	Трубка подачі мийного засобу у відсіку, на яку вдягається капсула, засмітилась. ■ Очистіть трубку.

### Незадовільний результат прання

Проблема	Причина і усунення
<b>Білизна не відпирається миючим засобом.</b>	<p>Рідкий миючий засіб не містить відбілювачів. Плями від кави, чаю та фруктів не завжди можуть видалитись.</p> <ul style="list-style-type: none"><li>■ Використовуйте пральні порошки з вмістом вибільника.</li><li>■ Використовуйте відповідну капсулу або додайте плямовивідник від плям у відсік <b>U</b>.</li><li>■ Ніколи не додавайте рідкий миючий засіб разом із плямовивідником у відсік для миючих засобів.</li></ul>
<b>На випраній білизні залишився сірий наліт.</b>	<p>Недостатнє дозування миючого засобу. Білизну було сильно забруднено жиром (маслом, маззю).</p> <ul style="list-style-type: none"><li>■ При такому забрудненні білизни додавайте трохи більше миючого засобу або використовуйте рідкий миючий засіб.</li><li>■ Перед наступним пранням запустіть програму прання з температурою 60 °C з рідким миючим засобом без білизни.</li></ul>
<b>На випраних темних текстильних виробах є білі залишки прального порошку.</b>	<p>Миючий засіб містить нерозчинні компоненти для пом'якшення води (цеоліти). Саме вони залишились на випраних виробах.</p> <ul style="list-style-type: none"><li>■ Спробуйте видалити ці залишки після сушіння за допомогою щітки.</li><li>■ Надалі періть темні вироби миючими засобами без вмісту цеолітів. Вони не містяться в рідких миючих засобах.</li><li>■ Періть такі текстильні вироби в програмі <i>Темні речі/Джинси</i>.</li></ul>

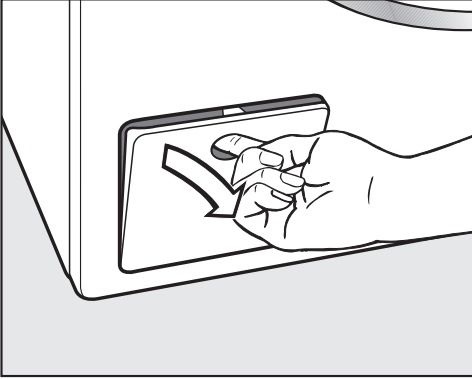
## Що робити, якщо ...?

### Дверцята не відчиняються

Проблема	Причина і усунення
Під час виконання програми дверцята не відчиняються.	Під час прання дверцята заблоковані. ■ Дотримуйтеся вказівок розділу «5. Запуск програми», підрозділ «Докладання/виймання білизни».
Після переривання програми на індикації часу блимають смужки L L L ... L L L ... L L L ...	Для запобігання опіків дверцята неможливо відкрити при температурі мийного розчину вище 55 °С. ■ Зачекайте, доки температура в барабані знизиться і згаснуть смужки, що блимають, на індикації часу.
На індикації часу поперемінно з'являється F і 35	Замок дверцят заблоковано. ■ Зверніться в сервісну службу.

### Відчинення дверцят при зупинці виконання програми і/або порушенні електропостачання

- Вимкніть пральну машину.



- Відкрийте кришку зливного насоса.

### Засмічування зливу

Якщо злив засмічений, в пральній машині може знаходитись багато води.

**⚠** Небезпека опіків гарячим мийним розчином.

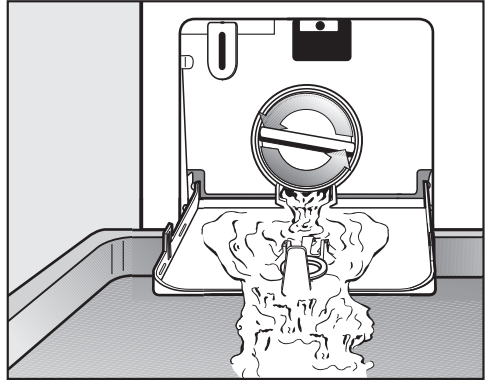
Якщо температура обраної програми висока, мийний розчин гарячий.

Обережно випускайте розчин.

### Спускання води

Відкрутіть зливний фільтр, але не повністю.

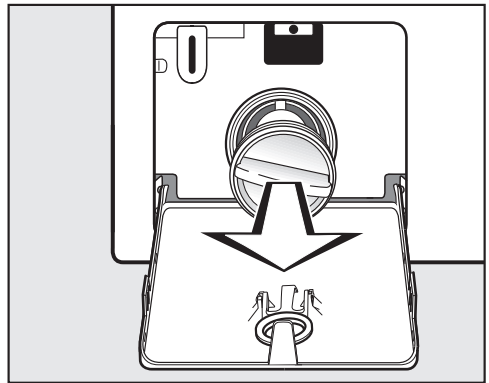
- Поставте ємність під кришку, наприклад, універсальний піддон.



- Повільно відкрутіть фільтр, щоб почала витікати вода.

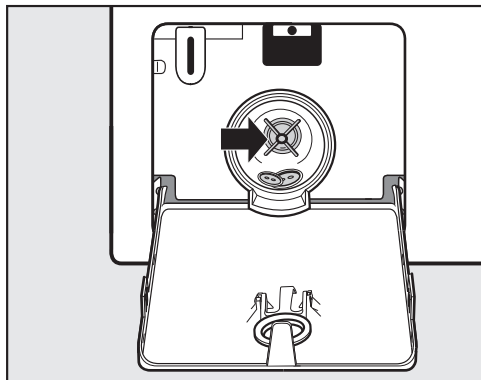
- Знову закрутіть фільтр, щоб перервати витікання.

Якщо вода більше не виливається.



- Повністю відкрутіть зливний фільтр.

## Що робити, якщо ...?



- Грунтовно очистіть фільтр.
- Перевірте, чи фільтр легко закручується, за потреби очистіть його від зайвих речей (кнопки, гудзики) та очистіть внутрішній простір.
- Знову правильно встановіть фільтр і міцно його прикрутіть.
- Закрийте кришку зливного насоса.

⚠ Пошкодження внаслідок витікання води

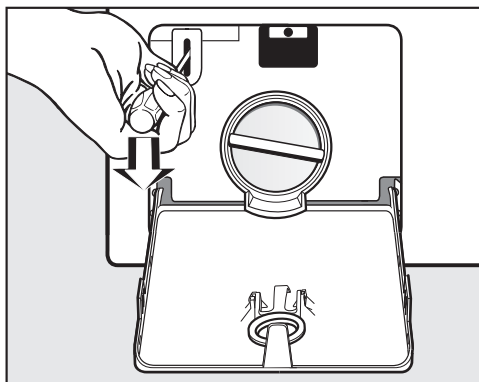
Якщо фільтр міцно не встановити, вода витікає з пральної машини. Знову правильно встановіть фільтр і міцно його прикрутіть.

## Відкривання дверцят

⚠ Небезпека травми барабаном, що рухається.

Доторкання до барабана під час його обертання призводить до травм.

Перед вийманням білизни впевніться в тому, що барабан не рухається.



- Розблокуйте дверцята за допомогою викрутки.
- Відкрийте дверцята.

## Куди звертатись у разі виникнення несправностей

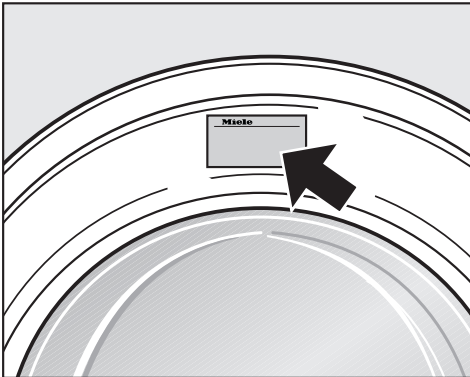
У разі виникнення несправностей, які не вдається усунути самостійно, зверніться, наприклад, до постачальника Miele або в сервісну службу Miele.

Прийом у сервісній службі Miele можна узгодити за допомогою Інтернету за адресою [www.miele.com/service](http://www.miele.com/service).

Контактні дані сервісної служби Miele можна знайти в кінці цього документа.

Для обслуговування сервісній службі потрібні відомості про модель і серійний номер (модель/серійний номер). Ці дані ви знайдете на типовій табличці.

Типову табличку Ви знайдете при відчинених дверцятах, над оглядовим вікном.



## Устаткування, що можна придбати додатково

Додаткове устаткування для даної пральної машини можна придбати у фірмовому магазині або сервісній службі фірми Miele.

## База даних EPREL

Від 1 березня 2021 року відомості щодо маркування про використання енергії та вимоги щодо екологічного проектування можна буде знайти в європейській базі даних продукту (EPREL). Доступ до бази даних продукту можна отримати, перейшовши за посиланням <https://eprel.ec.europa.eu/>. Для доступу вам знадобиться вказати модель.

Відомості про модель можна знайти на типовій табличці.



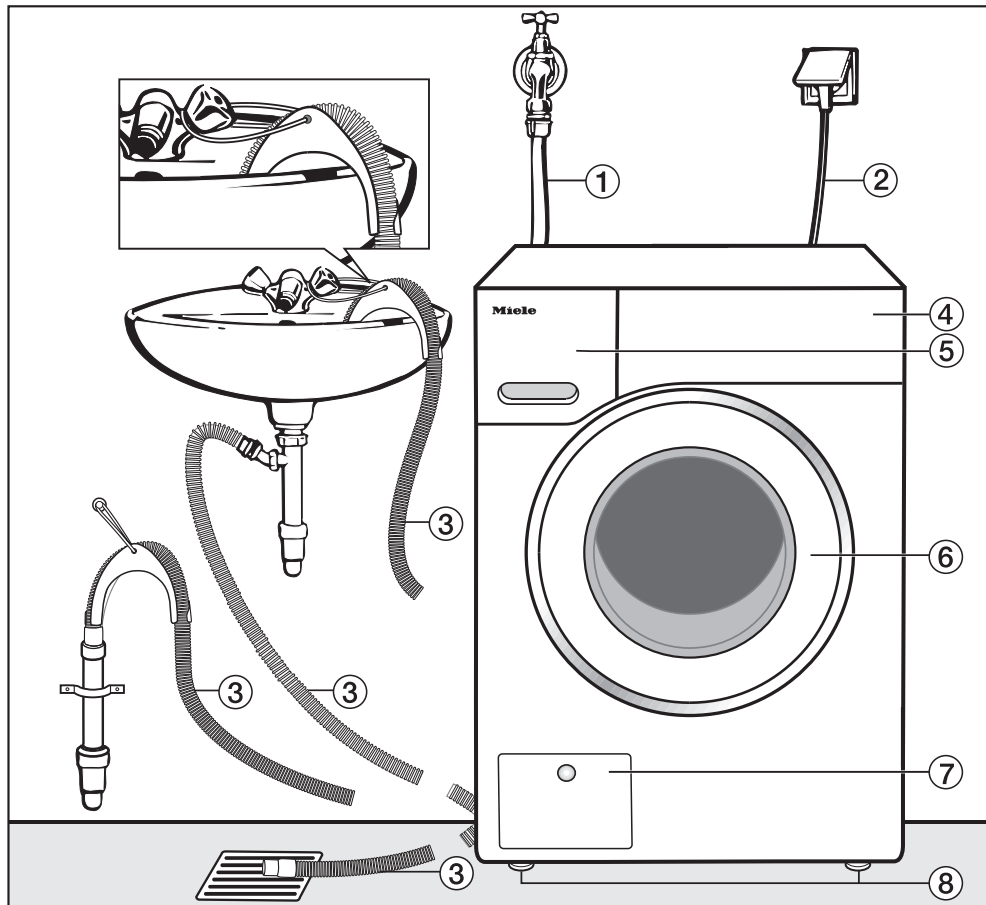
## Гарантійний строк

Гарантійний строк складає 2 роки.

Більш змістовну інформацію викладено в положеннях щодо умов гарантії, що додаються.

# Установлення

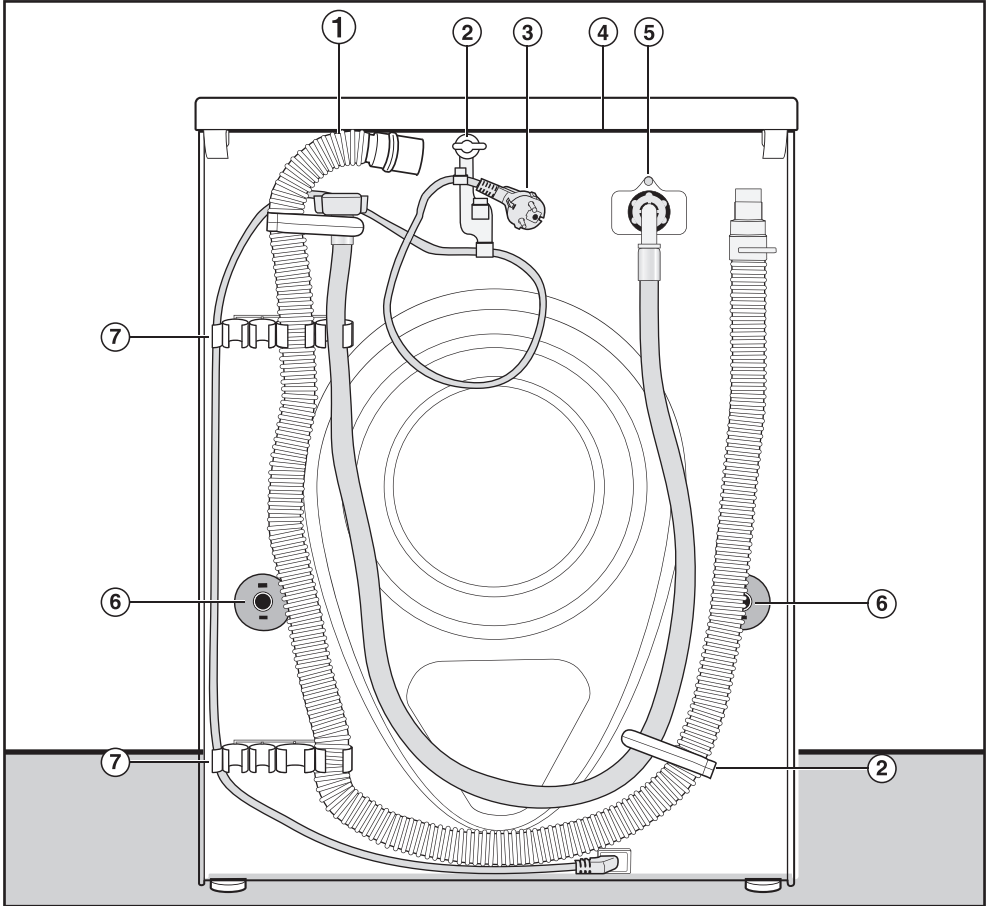
## Вид спереду



- ① Шланг подачі води (витримує тиск до 7.000 кПа)
- ② Електропідключення
- ③ Зливний шланг із знімним перехідником з варіантами підключення зливного шланга.
- ④ Панель керування
- ⑤ Відсік для миючих засобів
- ⑥ Дверцята
- ⑦ Кришка люка зі зливним фільтром, зливним насосом та пристроєм аварійного відкриття дверцят
- ⑧ Чотири ніжки, що переставляються по висоті



## Вид ззаду



- |                                                                                                                                                                                                                                        |                                                                                                                                                                                                                                                                                   |
|----------------------------------------------------------------------------------------------------------------------------------------------------------------------------------------------------------------------------------------|-----------------------------------------------------------------------------------------------------------------------------------------------------------------------------------------------------------------------------------------------------------------------------------|
| <ul style="list-style-type: none"> <li>① Зливний шланг</li> <li>② Транспортувальні тримачі для шлангів подачі і зливу води та кабель живлення</li> <li>③ Електропідключення</li> <li>④ Виступ на кришці для транспортування</li> </ul> | <ul style="list-style-type: none"> <li>⑤ Шланг подачі води (витримує тиск до 7.000 кПа)</li> <li>⑥ Стопори з транспортувальними стрижнями</li> <li>⑦ Транспортувальне кріплення для заливного та зливного шлангів і тримач для демонтованих транспортувальних стрижнів</li> </ul> |
|----------------------------------------------------------------------------------------------------------------------------------------------------------------------------------------------------------------------------------------|-----------------------------------------------------------------------------------------------------------------------------------------------------------------------------------------------------------------------------------------------------------------------------------|

# Установлення

## Місце установки

Найкраще для місця установки підходить бетонна підлога. На відміну від дерев'яної підлоги або поверхні з «м'яких» матеріалів бетон не вібрає під час виконання машиною віджимання.


Зверніть увагу:

- Встановлюйте пральну машину у вертикальному і стійкому положенні.
- Не встановлюйте машину на підлозі з «м'яких» матеріалів, так як вона вібруватиме під час віджимання.

За умови установки на дерев'яному підлоговому покритті:

- Поставте пральну машину на фанерну основу (мін. розміри 59x52x3 см). Ця основа повинна бути по можливості пригвинчена в декількох місцях до несних балок, а не тільки до настилу. Ця основа повинна бути по можливості пригвинчена в декількох місцях до несних балок, а не тільки до настилу.


**Повідомлення:** По можливості встановлюйте в кутку приміщення. Там найвища стійкість підлоги. Там найвища стійкість підлоги.

 Небезпека травми внаслідок нестійкого положення пральної машини.

Пральна машина повинна бути захищена від падіння та ковзання; найкраще розмістіть її на підставці, що є на місці (бетонна основа або кладка).

Зафіксуйте пральну машину кріпильною скобою (МТС кріплення зажиму основи) (її можна придбати у фірмовому магазині або сервісній службі фірми Miele).

## Перенесення машини до місця установки

 Небезпека травми внаслідок неміцно прикрученої кришки.

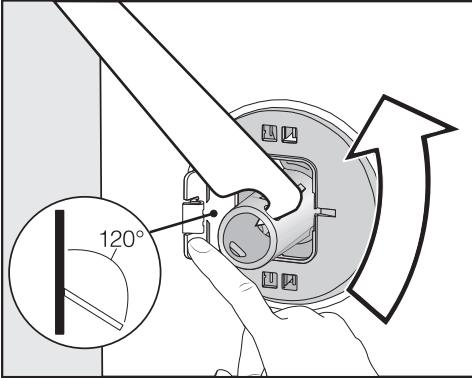
Заднє кріплення кришки може стати ламким внаслідок дії зовнішніх обставин. Кришка може зламатись під час транспортування.

Перевірте перед транспортуванням кришку на надійність фіксації.

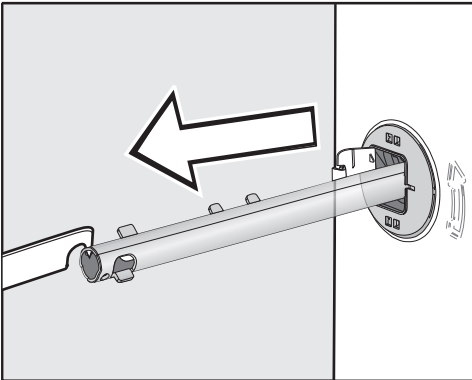
- Для переміщення пральної машини використовуйте її передні ніжки і задню сторону виступу кришки.

## Демонтаж транспортувального кріплення

### Знімання лівого транспортувального стрижня

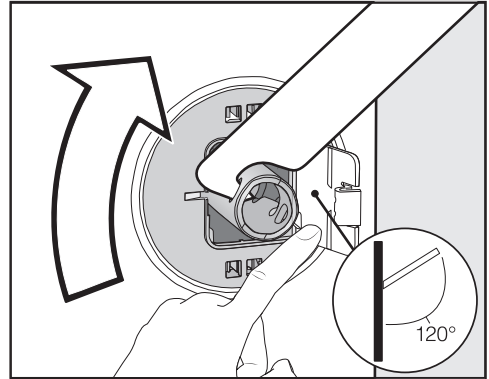


- Відкиньте кришку назовні та поверніть транспортувальний стрижень гайковим ключем із комплекту постачання на  $90^\circ$ .

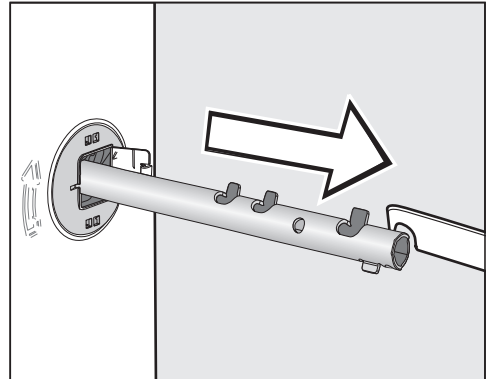


- Витягніть транспортувальний стрижень.

### Знімання правого транспортувального стрижня



- Відкиньте кришку назовні та поверніть транспортувальний стрижень гайковим ключем із комплекту постачання на  $90^\circ$ .



- Витягніть транспортувальний стрижень.

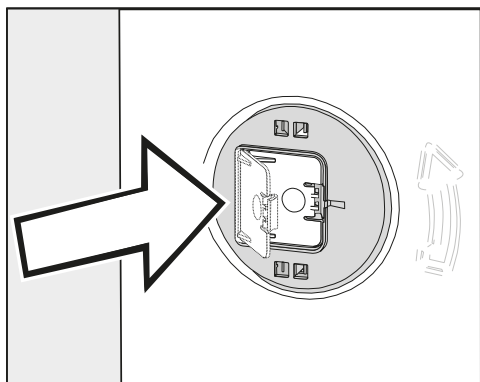
# Установлення

## Закрийте отвори

⚠ Небезпека поранення гостри-ми деталями.

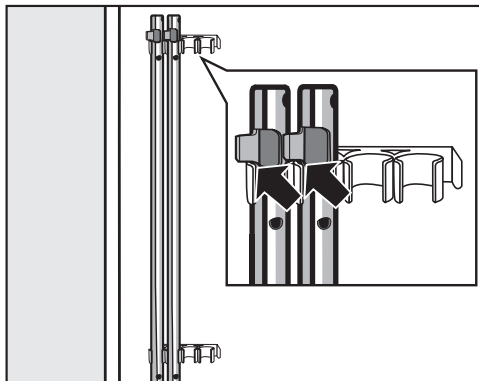
Маніпуляції з незакритими отворами можуть призвести до травмування.

Закрийте отвори після знімання транспортувального кріплення.



- Міцно притисніть кришку, щоб вона зафіксувалася.

## Закріплення транспортувальних стрижнів



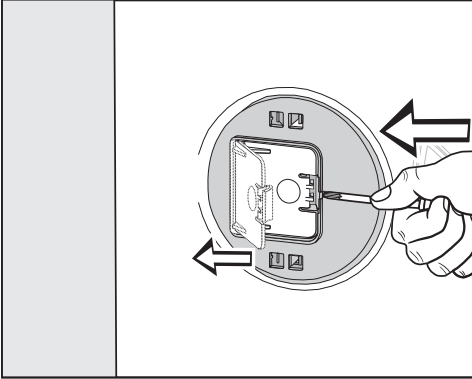
- Закріпіть транспортувальні стрижні на задній стінці пральної машини. Простежте при цьому, щоб верхній фіксатор розміщувався поверх тримача.

⚠ Пошкодження внаслідок неправильного транспортування. Транспортування пральної машини без транспортувального кріплення може призвести до її пошкодження.

Зберігайте транспортувальне кріплення. Перед транспортуванням пральної машини (наприклад, під час переїзду) знову встановіть транспортувальне кріплення.

## Монтаж транспортувального кріплення

### Відкривання кришки



- Натисніть на фіксатор гострим предметом, як-от тонкою викруткою.

Кришка відкриється.

### Монтаж транспортувальних стрижнів

- Для монтажу виконайте вказівки з демонтажу у зворотному порядку.

**Повідомлення:** Транспортувальні стрижні легше вставити, якщо трохи підняти барабан.

# Установлення

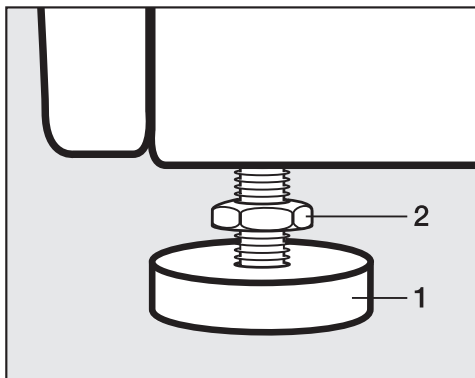
## Вирівнювання машини

Для забезпечення бездоганної роботи пральна машина повинна стояти чітко вертикально на чотирьох ніжках.

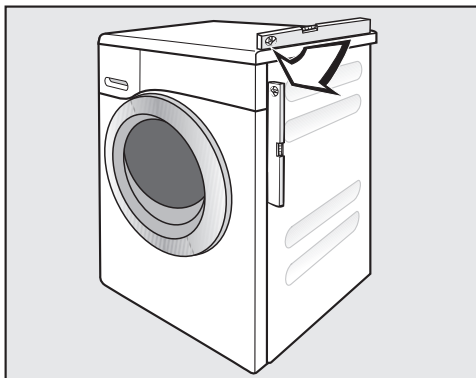
Неправильна установка призводить до підвищення витрат води та електроенергії і може спричинити зсування пральної машини.

## Викручування та фіксація ніжки контргайкою

Вирівнювання пральної машини виконується за допомогою чотирьох гвинтових ніжок. Під час поставки всі ніжки вгвинчені.



- За годинниковою стрілкою відгвинтіть контргайку 2 за допомогою гайкового ключа, що додається. Викрутіть контргайку 2 разом з ніжкою 1.




- За допомогою ватерпаса перевірте, чи прямо стоїть пральна машина.
- Міцно тримайте ніжку 1 за допомогою розсувного ключа. Загвинтіть контргайку 2 знову за допомогою гайкового ключа в напрямку корпусу

⚠ Матеріальні збитки внаслідок невирівняної пральної машини. Якщо ніжки не заблоковані, існує небезпека того, що пральна машина буде рухатися.

Закрутіть всі чотири контргайки ніжок міцно до корпусу. Перевірте також всі ніжки, які під час вирівнювання не вигвинчувались.

## Вбудовування під стільницю

 Ураження електричним струмом внаслідок відкритого кабелю. З демонтованою кришкою можна доторкнутися до струмопровідних деталей.

Монтаж і демонтаж комплекту установки\* повинен виконувати кваліфікований фахівець.

- Необхідний **комплект для вбудовування під стільницю**. При вбудовуванні під стільницю кришку приладу заміняє стільниця. Монтаж стільниці обов'язковий з точки зору електричної безпеки.
- Місця підключення систем подачі та зливу води, а також електроживлення повинні знаходитись поблизу пральної машини і бути доступними.

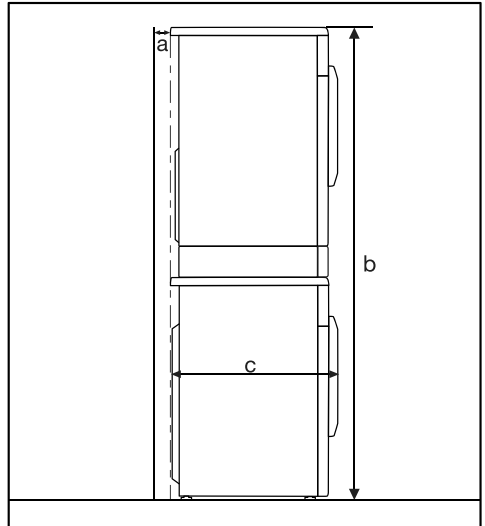
До комплекту установки додається інструкція з монтажу.

## Колона з пральної та сушильної машин

Цю пральну машину можна встановлювати із сушильною машиною Miele в колону. Для цього необхідний монтажний комплект (WTV).

Деталі, які позначено \*, можна придбати у фірмових магазинах або сервісній службі фірми Miele.

### Зверніть увагу:



**a** = мінімум 2 см

**b** = WTV без полиці: 172 см  
WTV з полицею: 181 см

**c** = 64 см

# Установлення

---

## Система захисту від протікання

Система захисту від протікання Miele запобігає протіканню і можливому пошкодженню оселі пральною машиною.

Система складається з наступних частин:

- шланга подачі води
- електроніки і захисту від переливання
- зливного шланга

### Шланг подачі води

- Захист від розривання шланга

Шланг подачі води витримує тиск до 7.000 кПа.

## Електроніка і корпус


- Піддон. Витічна вода у випадку негерметичності пральної машини збирається в піддоні, який вбудовано в дні. Завдяки поплавцевому вимикачу відбувається відключення заливних клапанів. Подальшу подачу води заблоковано, вода, що знаходиться в баку відкачується
- Захист від протікання. Таким чином Ви уникнете переливання води з пральної машини внаслідок неконтрольованої подачі. Якщо рівень води підніметься вище певного рівня, вмикається насос бака і вода відкачується.

### Зливний шланг

Зливний шланг захищено системою вентиляції. Це перешкоджає небажаному відсмоктуванню рідини із пральної машини під час відкачування.



## Подача води

 Забруднена проточна вода загрожує здоров'ю та може нанести шкоду.

Якість води, яка подається, має відповідати чинним вимогам до питної води в країні, де використовується пральна машина.

Завжди підключайте пральну машину до питної води.

Пральну машину не дозволено підключати до системи водопостачання без зворотного клапана, оскільки він вбудований згідно з чинними нормативами.

Тиск води в лінії має становити від 100 кПа до 1.000 кПа. Якщо тиск води в лінії понад 1.000 кПа підвищеного тиску, необхідно вмонтувати редукційний клапан.

Для підключення потрібен запірний вентиль із різьбленням  $\frac{3}{4}$ ". Якщо запірний вентиль відсутній, то підключення до водопроводу має виконувати лише кваліфікований слюсар-водопровідник.


Нарізне з'єднання знаходиться під тиском водопровідної води.

Перевірте щільність з'єднання, відкриваючи кран повільно. У разі потреби змініть положення ущільнення або підтягніть нарізне з'єднання.

Пральна машина не призначена для підключення до теплої води. Не підключайте пральну машину до теплої води.

## Техобслуговування

У випадку заміни використовуйте лише оригінальний шланг Miele, що витримує місцевий тиск понад 7.000 кПа.

 Забруднення водою

Для захисту клапанів підведення води на вільному кінці шланга подачі води знаходиться фільтр, а також фільтр на входному патрубку. Вийміть обидва фільтри.

## Устаткування - подовжувач шлангу

В якості додаткового устаткування в спеціалізованому магазині Miele або в сервісній службі Ви можете придбати шланг довжиною 2,5 або 4,0 м.

# Установлення

## Злив води

Миючий розчин відкачується за допомогою зливного насоса з висотою подачі 1 м. Для вільного зливу води, шланг не повинен перегинатися. У разі необхідності можна збільшити довжину шланга до 5 м. Додаткове устаткування можна придбати в спеціалізованому магазині Miele або в сервісній службі.

Для відкачування води на висоту більше 1 м (до максимальної висоти відкачування 1,8 м) у фірмовому магазині або сервісній службі фірми Miele можна придбати запасний зливний шланг.

Якщо висота зливу більше 1,8 м, шланг можна подовжити до 2,5 м. Додаткове устаткування можна придбати в спеціалізованому магазині Miele або в сервісній службі.

### Варіанти зливу води:

1. Підвішати зливний шланг на край мийки або раковини:

Зверніть увагу:

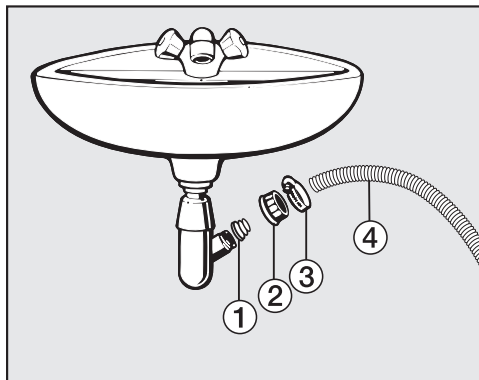
- Закріпіть шланг, щоб уникнути зісковзування!
- Якщо вода буде зливатись у раковину, переконайтесь, що злив води відбувається досить швидко. Інакше виникає небезпека, що вода перелиється або частина води відкачається назад в пральну машину.

2. Приєднайте пластикову стічну трубу з гумовою втулкою (не обов'язково із сифоном).

3. Злив у зливник у підлозі (водостік).

4. Під'єднайте до раковини за допомогою пластикового ніпеля.

Зверніть увагу:



① Адаптер

② Накидна гайка раковини

③ Хомут шланга

④ Кінець шланга

■ Встановіть адаптер ① з накидною гайкою для раковини ② на сифоні раковини

■ Вставте кінець зливного шланга ④ в адаптер ①.

■ Затягніть викруткою до кінця хомут шланга ③ безпосередньо за накидною гайкою.

## Під'єднання електроживлення

Пральна машина серійно оснащена мережевим кабелем із вилкою для підключення до електромережі за допомогою розетки.

Поставте пральну машину таким чином, щоб мати доступ до розетки. Якщо ви не матимете доступу до розетки, переконайтеся, що на місці встановлення наявний пристрій відключення від мережі для кожного полюса.



**Небезпека займання внаслідок перегрівання.**

Робота пральної машини на багатомісній розетці може перевантажити електромережу.

З міркувань безпеки не використовуйте багатомісні розетки чи подовжувачі.

Електропідключення слід здійснювати лише до стаціонарної електропроводки із заземленням (VDE 0100).



Пошкоджений з'єднувальний кабель можна замінити лише спеціальним кабелем такого ж типу (доступний у сервісній службі компанії Miele). Щоб гарантувати безпеку, ремонтні роботи можуть проводитися тільки сервісною службою або фахівцями, авторизованими компанією Miele.

Інформація про номінальне споживання і відповідний запобіжник зазначена на типовій табличці. Порівняйте дані, наведені на типовій табличці, з параметрами електромережі.

У разі виникнення сумнівів проконсультуйтеся з фахівцем.

Пральну машину не можна підключати до острівних інверторів, які застосовуються за автономного електропостачання, наприклад, у разі використання сонячної енергії. Під час під'єднання пральна машина може автоматично вимкнутися через пікову напругу. Це може призвести до пошкодження електроніки.

## Параметри витрат

	°C	Завантаження кг	Електроенергія кВт	Вода Літри	Тривалість год : хв	Залишкова вологість %
Бавовна  *	60	7,0	0,90	50	2:59	53
	60	3,5	0,88	48	2:59	53
	40	3,5	0,50	40	2:59	53
Бавовна	90	7,0	2,00	50	2:29	53
	60	7,0	1,20	50	2:29	53
	60	3,5	1,00	48	2:19	53
	40	7,0	0,84	69	2:39	53
	40	3,5	0,60	48	2:29	53
	20	7,0	0,35	69	2:39	53
Делікатна	30	3,5	0,35	47	1:59	30
Тонка білизна	30	2,0	0,25	30	1:09	–
Вовна 	30	2,0	0,23	35	0:38	–
Експрес 20 <sup>1</sup>	40	3,5	0,34	30	0:20	–

<sup>1</sup> Опцію *Коротка* активовано

Параметри витрат можуть відрізнятися від наведених значень залежно від кількості завантаженої білизни, вида текстильних виробів, залишкової вологості після віджимання, коливань напруги в електромережі та обраних опцій.

### Вказівки для порівняльних випробувань

\* Програма перевірки згідно з 60456 і енергомаркування відповідно до нормативу 1061/2010


#### Вибір програми перевірки

Програми перевірки згідно з EN 60456 і енергомаркування відповідно до постанови 1061/2010 можна вибрати за допомогою програми *ECO 40-60*.

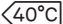
- Поверніть перемикач програм на програму *ECO 40-60*.

На індикаторі світяться температури 60 і 40.

- Торкніться сенсорної кнопки  **1 раз**.


Засвітиться кнопка температури 60. Вибрано програму перевірки «Бавовна» .

- Торкніться сенсорної кнопки  **2 рази**.

Засвітиться кнопка температури 40. Вибрано програму перевірки «Бавовна» .

# Параметри витрат

## Параметри витрат дійсні від 01.03.2021

Програми	Завантаження кг	Електро- енергія кВт·год	Вода л	Тривалість год:хв	Температура <sup>1</sup> °С	Залишкова вологість %	Частота обертів об/хв
ECO 40-60*	7,0	0,70	55	3:19	38	51	1400
	3,5	0,47	50	2:39	35	51	1400
	2,0	0,27	26	2:39	29	54	1400
Бавовна	7,0	1,20	50	2:29	54	53	1400
20	7,0	0,35	69	2:39	24	53	1400
Делікатна	3,5	0,45	52	1:59	33	30	1200
Експрес 20 <sup>2</sup>	3,5	0,34	30	0:20	27	60	1200
Вовна 	2,0	0,23	35	0:39	-	-	1200

\* Програма тестування на відповідність законодавству ЄС щодо екологічного проектування 2019/2023 та маркування з позначенням енерговитрати відповідно до указу № 2019/2014.

1 Максимальна температура, досягнута під час основного прання.

2 Активовано на *Коротка час*

### Вказівки для клієнтів

Параметри витрат можуть відрізнятись від наведених значень залежно від кількості завантаженої білизни, типу текстильних виробів, залишкової вологості після віджимання, коливань напруги в електромережі та вибраних опцій.

## Технічні характеристики

Висота	850 мм
Ширина	596 мм
Глибина	636 мм
Глибина з відчиненими дверцятами	1.054 мм
Висота каркаса	820 (+8/-2) мм
Ширина каркаса	600 мм
Глибина каркаса	600 мм
Вага	прибл. 85 кг
Ємність	7,0 кг сухої білизни
Напруга живлення	див. типову табличку
Споживана потужність	див. типову табличку
Запобіжник	див. типову табличку
Параметри витрат	див. розділ «Параметри витрат»
Мінімальний тиск води	100 кПа (1 бар)
Максимальний тиск води	1 000 кПа (10 бар)
Довжина шланга подачі води	1,60 м
Довжина спускного шланга	1,50 м
Довжина мережевого кабелю	2,00 м
Максимальна висота зливу	1,00 м
Максимальна довжина зливу	5,00 м
Світлодіод	Клас 1
Знаки відповідності	див. типову табличку
Використовувана потужність у вимкненому стані	0,30 Вт

## Програмовані функції

За допомогою програмованих функцій Ви можете налаштувати електроніку Вашої пральної машини згідно Ваших потреб. Програмовані установки можна змінити в будь-який час.

### Початок роботи з рівнем програмування

Програмування необхідно виконувати за допомогою 8 кроків (1, 2, 3 ... 8), використовуючи сенсорні кнопки.

#### Умова:

- Пральну машину ввімкнено (програмний перемикач розміщено на вибір програми прання).

- Дверцята пральної машини відчинено.

1 Доторкніться до сенсорної кнопки ►II і тримайте її натиснутою під час виконання кроків 2 і 3.

2 Закрийте дверцята пральної машини.

Зачекайте, поки напис *Старт/Додати білизну* світлитиметься постійно ...

3 ... а потім відпустіть сенсорну кнопку ►II.

На індикаторі часу світиться P13.

### Вибір/скасування програмованої функції

Номер програмованої функції з'явиться в полі індикації часу символом P в комбінації з цифрою: наприклад P13.

4 Натиснувши сенсорну кнопку ▲, можна покроково вибрати наступну програмовану функцію:

Програмовані функції	
P13	Тон кнопок
P14	PIN-код
P22	Спосіб вимкнення індикаторів
P24	Пам'ять
P26	Додаткове попереднє прання бавовни
P27	Час замочування
P28	Дбайливий режим
P29	Зниження температури
P30	Додавання води
P31	Рівень додавання води
P32	Максимальний рівень полоскання
P33	Охолодження мийного розчину
P34	Захист від зминання
P49	Низький тиск води

■ Доторкніться до сенсорної кнопки ►II, щоб підтвердити програмовану функцію.



## Редагування та збереження програмованої функції

Ви можете ввімкнути або вимкнути програмовану функцію або вибрати різні опції.

- 6 Доторкаючись до сенсорної кнопки ▲, ви можете ввімкнути або вимкнути програмовану функцію або вибрати опцію:

Програмована функція	можлива опція				
	-00	-01	-02	-03	-04
P13	●	✓			
P14	✓	●			
P22	✓	●			
P24	✓	●			
P26	✓	●	●	●	
P27	✓	●	●	●	
P28	✓	●			
P29	✓	●			
P30		✓	●	●	
P31		✓	●	●	●
P32	✓	●			
P33	✓	●			
P34	✓	●			
P49	✓	●			

- = можна вибрати
- ✓ = Заводське налаштування

- 7 Доторкніться до сенсорної кнопки ►II, щоб підтвердити вибір.

Тепер знову світиться номер програмованої функції: наприклад P13.

## Вийти з меню програмування

- 8 Поверніть поворотний перемикач в позицію ⏻.

Зміни в установках збережені. Ви їх знову можете змінити в будь-який час.

## P13 Тон кнопок

Доторкання до сенсорних кнопок підтверджуватиметься акустичним сигналом.

### Опції

-00 = Тон кнопок вимкнено.

-01 = Тон кнопок ввімкнено (**заводська установка**)

# Програмовані функції

## P14 Пін-код

За допомогою пін-коду Ви захистите машину від використання сторонніми особами.

Якщо функцію запиту пін-коду включено, то після включення машини варто ввести код, щоб нею можна було користуватися.

### Опції

- 00 = Пін-код вимкнено (**заводська установка**)
- 01 = Функція запиту пін-коду ввімкнена.

## Обслуговування пральної машини з PIN-кодом

Значення пін-коду **125** і його не можна змінити.

- Увімкніть пральну машину.

На індикаторі часу показано 0\_ \_\_, а 0 блимає, указуючи на необхідність введення коду.

- Доторкніться до сенсорної кнопки ▲.

На індикаторі часу світиться: 1\_ \_\_.

- Підтвердьте число за допомогою сенсорної кнопки ►II.

Перші цифри збережено. Тепер ви можете ввести другу цифру за допомогою сенсорної кнопки ▲.

- Введіть також другу та третю цифри й підтвердьте їх за допомогою сенсорної кнопки ►II.

Блокування налаштувань деактивовано. Ви можете вибрати та запустити програму прання.

## P22 Спосіб вимкнення індикаторів

Для економії енергії індикатори вимикаються через 10 хвилин.

### Вибір

- 00 = вимк. (**заводське налаштування**) індикатори не вимикатимуться, якщо пральну машину ввімкнуто.
- 01 = увімк. у разі запуску програми індикатори вимикатимуться через 10 хвилин.

Але: після закінчення часу відстрочення, у кінці програми або фази захисту від зминання індикатори вмикаються приблизно на 10 хвилин.

## P24 Пам'ять

Пральна машина зберігає обрані установки програми прання (температура, швидкість віджимання і опції) після старту програми.

При повторному виборі програми пральна машина відображає обрані установки.

### Опції

- 00 = Функція Пам'ять вимкнена (заводська установка)
- 01 = Функція «Пам'ять» ввімкнена

## P26 Додаткове попереднє прання Бавовна

Якщо Ви маєте особливі вимоги до попереднього прання, то Ви можете збільшити цей час.

### Опції

- 00 = + 0 хвилин збільшення тривалості попереднього прання (заводська установка)
- 01 = + 6 хвилин збільшення тривалості попереднього прання
- 02 = + 9 хвилин збільшення тривалості попереднього прання
- 03 = + 12 хвилин збільшення тривалості попереднього прання

## P27 Час замочування

Тривалість замочування можна встановити на час від 30 хвилин до 2 годин.

Тривалість можна вибирати 30-хвилинними кроками. Вибраний час буде застосовано під час вибору опції *Замочування*.

### Вибір

- 00 = **30 хвилин** замочування (заводське налаштування)
- 01 = **1 година** замочування
- 02 = **1 година 30 хвилин** замочування
- 03 = **2 години** замочування

## P28 Дбайливий режим

При активованому дбайливому режимі барабан буде обертатися сповільнено. Так речі із незначним забрудненням будуть відіпрані більш дбайливо.

Дбайливий режим можна активувати для програм *Бавовна* та *Делікатна*.

### Опції

- 00 = Дбайливий режим вимкнено (заводська установка)
- 01 = Включено опцію дбайливого прання

## Програмовані функції

### P29 Зниження температури

В місцях установки приладу на висоті температура кипіння води буде більш низькою. При установці приладу в місцях 2000 м над рівнем моря Miele радить ввімкнути зниження температури, щоб уникнути кипіння водию. Максимальна температура прання складатиме 80 °C, навіть якщо Ви обираєте вищу температуру.

#### Опції

- 00 = Функція зниження температури вимкнена (**заводська установка**)
- 01 = Функція зниження температури ввімкнена

### P30 Більше води

Встановлену кількість води можна налаштувати, вибравши опцію *Більше води*.

#### Вибір

- 01 = Рівень води (більше води) збільшиться під час прання та полоскання (**Налаштування виробника**).
- 02 = Відбувається додатковий цикл полоскання
- 03 = Рівень води під час прання та полоскання підвищиться, і буде виконано додатковий цикл полоскання.

### P31 Рівень Більше води

Ви можете підвищити рівень води на три рівні за допомогою опції *Більше води*.

#### Опції

- 01 = Без підвищення рівня води (**заводська установка**)
- 02 = Підвищення рівня води під час прання і полоскання на 1 рівень
- 03 = Підвищення рівня води під час прання і полоскання на 2 рівні
- 04 = Підвищення рівня води під час прання і полоскання на 3 рівні

### P32 максимальний рівень полоскання

Рівень води під час полоскання можна завжди встановити на максимальний можливий.

Ця функція важлива для алергіків для досягнення відмінного результату прання. Витрати води збільшаться.

#### Опції

- 00 = Максимальний рівень води під час полоскання вимкнено (**заводська установка**)
- 01 = Максимальний рівень води під час полоскання ввімкнено

### **P33 Охолодження мийного розчину**

В кінці основного прання в барабан додатково подається вода, щоб знизити температуру мийного розчину.

Охолодження мийного розчину відбувається в програмі Бавовна при температурі від 70 °C і вище.

Функцію охолодження потрібно активувати:

- якщо зливний шланг звішується на мийку або раковину, щоб уникнути опіків.
- якщо стічні труби у будинку не витримують температури рідини 95 °C (DIN 1986).

#### Опції

- 00 = Функція охолодження мийного розчину вимкнена (**заводська установка**)
- 01 = Функція охолодження мийного розчину ввімкнена

### **P34 Захист від зминання:**


Завдяки функції захисту від зминання зменшується утворення складок в кінці програми.

Барабан обертається ще протягом 30 хвилин після закінчення програми. Дверцята машини можна відчинити в будь-який час.

#### Опції

- 00 = Функція захисту від зминання вимкнена
- 01 = Функція захисту від зминання ввімкнена (**заводська установка**)

### **P49 Низький тиск води**

За тиску води менше 100 кПа (1 бар) пральна машина перериває програму і видає повідомлення про помилку .

Якщо тиск води неможливо збільшити, активована функція попереджує про переривання програми.

#### Вибір

- 00 = Низький тиск води вимкнено (**Заводське налаштування**)
- 01 = Низький тиск води ввімкнено

## Мийні засоби для прання та догляду

---

Для цієї пральної машини розроблені миючі засоби, засоби для догляду за білизною, добавки та засіб для догляду за машиною.

Ці та інші продукти можна замовити в онлайн магазині [www.miele-shop.com](http://www.miele-shop.com). Також можна замовити їх в точці продажу Miele або в сервісній службі.

### Миючий засіб

#### **Засіб для прання білої білизни UltraWhite (порошковий мийний засіб)**

- кращого результату можна досягти за температури 20/30/40/60/95 °C
- білосніжно білий результат завдяки потужній формулі з активним киснем
- чудове видалення плям навіть за низьких температур прання

#### **Засіб для прання кольорової білизни UltraColor (рідкий мийний засіб)**

- кращий результат прання за температури 20/30/40/60 °C
- з формулою захисту кольору для яскравих кольорів
- чудове видалення плям навіть за низьких температур прання

#### **Засіб для делікатних тканин WoolCare (рідкий мийний засіб)**

- для вовни, шовку й усіх делікатних тканин
- спеціальний пшеничний протеїновий комплекс для дбайливого догляду та формула захисту кольору
- кращий результат прання за температури 20/30/40/60 °C

# Мийні засоби для прання та догляду

## Спеціальні мийні засоби

Спеціальні мийні засоби можна придбати у вигляді капсул для зручного дозування або в практичній, зручній для дозування упаковці.

### Caps Sport

- для синтетичних тканин
- нейтралізує запахи завдяки вмісту особливих компонентів
- запобігає появі електростатичного розряду на одязі
- підтримує форму та підвищує повітропроникність синтетичних текстильних виробів

### Капсули для пухових виробів

- для виробів з умістом пуху
- підвищує еластичність та проникність повітря пуху
- ефективне чищення та догляд за допомогою ланоліну
- Пухові вироби не злипаються і залишаються пухнастими

### Caps Woolcare

- Засіб для прання делікатних тканин та вовни
- особливий комплекс для догляду з пшеничними протейінами
- Технологія захисту волокон від появи ковтунів
- Формула захисту кольору для ніжного очищення

### Caps CottonRepair

- Спеціальний м'який засіб для бавовняних тканин
- значно оновлює вигляд текстильних виробів уже після першого прання
- спеціальна рецептура від Miele з технологією Novozymes
- усуває кошлатення тканини і значно відновлює інтенсивність і яскравість кольору
- максимальна частота використання 1–2 рази на рік (залежно від виду тканини)

# Мийні засоби для прання та догляду

---

## Засоби для догляду за білизною

Засоби для догляду за білизною можна придбати у вигляді капсул для зручного дозування або в практичній, зручній для дозування упаковці.

### Кондиціонер у капсулах (Cap)

- Кондиціонер для надання білизні свіжості
- якість, свіжий аромат і глибоке очищення
- для делікатного прання
- запобігає появі електростатичного розряду на одязі

## Добавка

Цю добавку можна придбати у вигляді капсул для зручного дозування або в практичній, зручній для дозування упаковці.

### Cap Booster

- Плямовивідник із найвищою здатністю до розчинення плям
- Ферментна технологія проти стійких плям
- підходить для білої та кольорової білизни
- для бездоганних результатів прання навіть за низьких температур

## Засоби для догляду за приладом

### Засіб для очищення від накипу

- видаляє сильний вапняний наліт
- м'який і дбайливий завдяки натуральній лимонній кислоті
- запасні частини нагрівальних стрижнів, барабанів та інших компонентів

### IntenseClean

- для гігієнічного очищення пральних машин
- видаляє жир, усуває бактерії та неприємні запахи
- ефективно ретельне очищення

### Таблетки для пристрою пом'якшення води

- зменшене дозування в разі використання жорсткої води
- менше залишків мийних засобів на виробі
- зменшений вміст хімічних речовин завдяки зменшеному дозуванню мийних засобів





# Гарантія якості товару

## **Шановний покупець!**

**Гарантійний термін експлуатації виробу становить 24 місяця з дати продажу, за умови використання виробу винятково в особистих, сімейних, домашніх та інших потребах, які не пов'язані зі здійсненням підприємницької діяльності.**

Протягом зазначеного терміну Ви можете реалізувати свої права на безкоштовне усунення недоліків у роботі виробу та задоволення інших установлених законодавством вимог споживача відносно якості виробу, за умови використання його за призначенням і дотримання вимог під час установлення, підключення і експлуатації виробу, які зазначено у даній інструкції.

Звертаємо Вашу увагу на те, що початок дії гарантійних зобов'язань залежить від правильного заповнення відомостей про продаж, а для виробів, що вимагають спеціального установлення та підключення, відомостей про установлення та підключення. Вимагайте заповнення!

Щоб уникнути непорозумінь, зберігайте, будь ласка, документи, які засвідчують факт купівлі товару та/або надання послуг, пов'язаних з його установкою та підключенням.

**Увага! На виробі має бути вказано унікальний заводський номер. Заводський номер дозволяє дізнатися точну дату виробництва виробу.**

У випадку усунення сервісною службою Miele несправностей устаткування під час дії гарантійного терміну шляхом заміни деталі зазначеного устаткування, клієнт зобов'язаний повернути представникові сервісної служби демонтовану деталь після закінчення ремонту (у момент усунення несправності устаткування).

Гарантійне обслуговування не здійснюється у випадках:

- неналежного зберігання та/або недбалого транспортування;
- недотримання правил установки і підключення;
- ремонту, розбирання та інших втручань особами, що не мають повноважень на надання даних послуг;
- виявлення механічних пошкоджень товару;
- виявлення слідів впливу хімічних речовин;

- неправильного застосування дозуючих мийних засобів та витратних матеріалів;
- включення в електричну мережу з нестандартними параметрами (що не відповідають ДСТУ);
- виявлення пошкоджень, спричинених екстремальними кліматичними умовами при транспортуванні, зберіганні та експлуатації;
- пошкоджень товару тваринами або комахами;
- протиправних дій третіх осіб;
- надзвичайних обставин (пожежі, zalivanja, стихійних лих і т.п.)
- порушення функціонування товару внаслідок попадання у внутрішні робочі блоки сторонніх предметів, тварин та комах.

Гарантійне обслуговування не поширюється на:

- зазначені у даній Інструкції з експлуатації роботи щодо регулювання, чищення та іншого догляду за виробом;
- заміну витратних матеріалів (фільтри, лампи освітлення, гумові ущільнювачі дверцят/люків, мішки-пилосбірники, слюдяні пластики і т.п.);
- зміну відтінку кольору, глянцевої частин устаткування під час експлуатації.

Недоліками товару не є шуми, пов'язані із принципами роботи окремих комплектуючих виробів, що входять до складу товару:

- вентиляторів,
- масляних/повітряних доводчиків дверей,
- водяних клапанів,
- електричних реле,
- електродвигунів,
- ременів,
- компресорів,

а також шуми, спричинені природним зношуванням (старінням) матеріалів:

- потріскування при нагріванні/охолодженні,
- скрипи,
- незначне стукотіння рухливих механізмів.

**З питань щодо технічного обслуговування або придбання додаткового устаткування та витратних матеріалів просимо звертатися до продавця, у якого Ви придбали цей виріб, або в один із сервісних центрів Miele.**

Форма N 2-гарант

ТОВ « Міле » 01033 м.Київ, вул.Жилянська, 48,50а

Виробник (продавець) (найменування підприємства, організації, юридична адреса)

Ідентифікаційний код згідно з ЄДРПОУ 3209997

Код згідно з ДКУД

Найменування товару згідно з нормативним документом, марка **WSA 023 Active**

## ГАРАНТІЙНИЙ ТАЛОН

Заводський номер \_\_\_\_\_ Дата виготовлення \_\_\_\_\_

\_\_\_\_\_  
прізвище, ім'я, по батькові відповідальної особи виробника (продавця)

\_\_\_\_\_  
(підпис)

М. П.

Продавець ТОВ "Міле" 01033 м.Київ, вул.Жилянська, 48,50а

Дата продажу \_\_\_\_\_ Ціна \_\_\_\_\_ (гривень)

\_\_\_\_\_  
прізвище, ім'я, по батькові відповідальної особи виробника (продавця)

\_\_\_\_\_  
(підпис)

М. П.

Товар прийнято на гарантійне обслуговування: ТОВ « Міле » 01033, м.Київ,  
вул.Жилинська,48,50а

Дата взяття товару на гарантійний облік \_\_\_\_\_  
(рік, місяць, число)

Номер, за яким товар взято на гарантійний облік \_\_\_\_\_

\_\_\_\_\_  
(прізвище, ім'я, по батькові відповідальної особи виконавця)

\_\_\_\_\_  
(підпис)

М. П.

## Облік робіт з технічного обслуговування та гарантійного ремонту

Дата	Опис недоліків	Зміст виконаної роботи, найменування і тип заміненних комплектуючих виробів, складових частин	Підпис виконавця

**Примітка.** Додатково вноситься інформація про роботи, що виконані з метою запобігання виникненню пожежі.

Гарантійний термін експлуатації продовжено до \_\_\_\_\_ 20\_\_ р.

до \_\_\_\_\_ 20\_\_ р.

до \_\_\_\_\_ 20\_\_ р.

\_\_\_\_\_  
(прізвище, ім'я, по батькові відповідальної особи виконавця)

\_\_\_\_\_  
(підпис)

М. П.

Товар уцінено \_\_\_\_\_  
(дата і номер опису-акта уцінення товару)

Нова ціна \_\_\_\_\_ гривень  
(сума словами)

\_\_\_\_\_  
(прізвище, ім'я, по батькові відповідальної особи виконавця)

\_\_\_\_\_  
(підпис)

Корінець відривного талона на гарантійний ремонт протягом 2 років  
(місяців) гарантійного терміну експлуатації № \_\_\_\_\_

**Виконавець** \_\_\_\_\_  
(наменування підприємства, організації, юридична адреса)

**Вилучено** \_\_\_\_\_  
(прізвище, ім'я, по батькові відповідальної особи виконавця) (рік, місяць, число) \_\_\_\_\_  
М. П. \_\_\_\_\_

Виробник (продавець) : ТОВ "Міле", 01033, м.Київ,  
вул.Жиланська,48,50а

Ідентифікаційний код 32709997 Код згідно з ДКУД  
згідно з ЄДРПОУ

**ВІДРИВНИЙ ТАЛОН**

на гарантійний ремонт протягом 2 років гарантійного терміну експлуатації

Заповнює виробник (продавець)

Найменування товару згідно з нормативним документом, марка

**WSA 023**

Заводський номер \_\_\_\_\_ Дата виготовлення \_\_\_\_\_  
(рік, місяць, число)

(прізвище, ім'я, по батькові відповідальної особи виробника (продавця)) \_\_\_\_\_  
М. П. \_\_\_\_\_

Продавець ТОВ "Міле", 01033, м.Київ, вул.Жиланська,48,50а

(найменування підприємства, організації, юридична адреса)

Дата продажу \_\_\_\_\_  
(рік, місяць, число)

(прізвище, ім'я, по батькові відповідальної особи виконавця) \_\_\_\_\_  
(підпис)

Корінець відривного талона на гарантійний ремонт протягом 2 років  
(місяців) гарантійного терміну експлуатації № \_\_\_\_\_

**Виконавець** \_\_\_\_\_  
(наменування підприємства, організації, юридична адреса)

**Вилучено** \_\_\_\_\_  
(прізвище, ім'я, по батькові відповідальної особи виконавця) (рік, місяць, число) \_\_\_\_\_  
М. П. \_\_\_\_\_

Виробник (продавець) : ТОВ "Міле", 01033, м.Київ,  
вул.Жиланська,48,50а

Ідентифікаційний код 32709997 Код згідно з ДКУД  
згідно з ЄДРПОУ

**ВІДРИВНИЙ ТАЛОН**

на гарантійний ремонт протягом 2 років гарантійного терміну експлуатації

Заповнює виробник (продавець)

Найменування товару згідно з нормативним документом, марка

**WSA 023**

Заводський номер \_\_\_\_\_ Дата виготовлення \_\_\_\_\_  
(рік, місяць, число)

(прізвище, ім'я, по батькові відповідальної особи виробника (продавця)) \_\_\_\_\_  
М. П. \_\_\_\_\_

Продавець ТОВ "Міле", 01033, м.Київ, вул.Жиланська,48,50а

(найменування підприємства, організації, юридична адреса)

Дата продажу \_\_\_\_\_  
(рік, місяць, число)

(прізвище, ім'я, по батькові відповідальної особи виконавця) \_\_\_\_\_  
(підпис)

<p>Звертний бік відправного талона</p> <p>Затовніє виконавець</p> <hr/> <p><b>Виконавець</b></p> <p>(найменування підприємства, організації)</p> <hr/> <p>юридична адреса)</p> <p>Номер, за яким товар взято на гарантійний облік:</p> <p>Причина ремонту:</p> <p>Назва заміненого комплектуючого виробу, складової частини:</p> <p>Дата проведення ремонту (рік, місяць, число):</p> <p>Підпис виконавця:</p> <p>(прізвище, ім'я, по батькові відповідальної особи виконавця)</p> <p>М. П.</p> <p>Підпис споживача, що підтверджує виконання робіт з гарантійного ремонту</p> <p>(підпис) (дата)</p>	
<p>Звертний бік відправного талона</p> <p>Затовніє виконавець</p> <hr/> <p><b>Виконавець</b></p> <p>(найменування підприємства, організації)</p> <hr/> <p>юридична адреса)</p> <p>Номер, за яким товар взято на гарантійний облік:</p> <p>Причина ремонту:</p> <p>Назва заміненого комплектуючого виробу, складової частини:</p> <p>Дата проведення ремонту (рік, місяць, число):</p> <p>Підпис виконавця:</p> <p>(прізвище, ім'я, по батькові відповідальної особи виконавця)</p> <p>М. П.</p> <p>Підпис споживача, що підтверджує виконання робіт з гарантійного ремонту</p> <p>(підпис) (дата)</p>	

Виробник:

Міле & Ці. КГ, Карл-Міле-Штраسه, 29, 33332 Г'ютерсло, Німеччина  
Miele & Cie. KG, Carl-Miele-Straße 29, 33332 Gütersloh, Deutschland

Виготовлено на заводі:

Міле Техніка ТОВ, вул. Міле 4-6, 95-054 Ксаверов, Польща  
Miele Technika Sp. z o.o., ul. Miele 4-6, 95-054 KSAWERÓW, POLAND

Уповноважений представник виробника в Україні:

ТОВ «Міле»

вул. Жиланська 48, 50А

01033 Київ, Україна

Телефон: + 38 (044) 496 0300

Телефакс: + 38 (044) 494 2285

Internet: [www.miele.ua](http://www.miele.ua)

E-mail: [info@miele.ua](mailto:info@miele.ua)



WSA 023 Active

uk-UA



M.-Nr. 11 637 090 / 00