



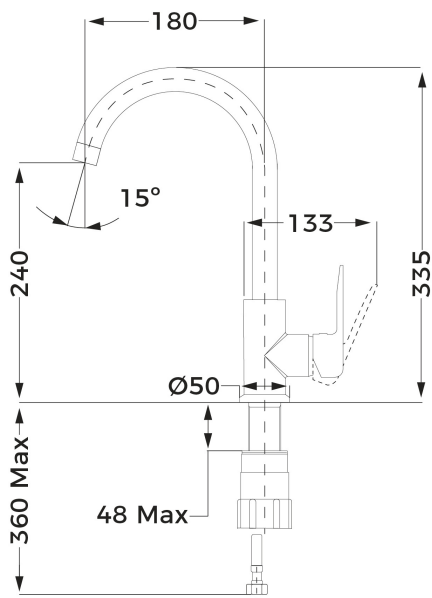
Anti-
Scale_Aerator



Поворотний
вилив



Система
легкого
монтажа



ПОСИЛАННЯ

REF: 53915620N

EAN: 8421152108673

ОСОБЛИВОСТІ

Поворотний вилив

Картридж з керамічними дисками високої стійкості

Аератор із захистом проти накипу

Високоточний контроль температури

Плавне керування

Підключення 3/8 " або 1/2" (гнучкі сталеві шланги)

Проста система монтажу (1 ключ 12 мм)

РОЗМІРИ

Висота виробу (мм): 335

Ширина виробу (мм):

Глибина виробу (мм):

Довжина виробу (мм):

Вага нетто (кг): 1

КОЛІР