

ZCG612K1WA

RU Инструкция по эксплуатации | Кухонная плита

2

UK Інструкція | Плита

34



ПОСЕТИТЕ НАШ ВЕБ-САЙТ, ЧТОБЫ:



Найти инструкции по эксплуатации, а также рекомендации по использованию, устранению неисправностей, техническом обслуживании и ремонте:
www.zanussi.com/support

Право на изменения сохраняется.

СОДЕРЖАНИЕ

1. СВЕДЕНИЯ ПО ТЕХНИКЕ БЕЗОПАСНОСТИ.....	2
2. УКАЗАНИЯ ПО БЕЗОПАСНОСТИ.....	5
3. УСТАНОВКА.....	9
4. ОПИСАНИЕ ПРИБОРА.....	16
5. ПЕРЕД ПЕРВЫМ ИСПОЛЬЗОВАНИЕМ.....	17
6. ВАРОЧНАЯ ПАНЕЛЬ - ЕЖЕДНЕВНОЕ ИСПОЛЬЗОВАНИЕ.....	17
7. ВАРОЧНАЯ ПАНЕЛЬ – УКАЗАНИЯ И РЕКОМЕНДАЦИИ.....	19
8. ВАРОЧНАЯ ПАНЕЛЬ - УХОД И ЧИСТКА.....	19
9. ДУХОВОЙ ШКАФ - ЕЖЕДНЕВНОЕ ИСПОЛЬЗОВАНИЕ	20
10. ДУХОВОЙ ШКАФ - ФУНКЦИИ ЧАСОВ.....	22
11. ДУХОВОЙ ШКАФ - ИСПОЛЬЗОВАНИЕ ДОПОЛНИТЕЛЬНЫХ ПРИНАДЛЕЖНОСТЕЙ.....	23
12. ДУХОВОЙ ШКАФ – УКАЗАНИЯ И РЕКОМЕНДАЦИИ.....	24
13. ДУХОВОЙ ШКАФ - УХОД И ЧИСТКА.....	27
14. ПОИСК И УСТРАНЕНИЕ НЕИСПРАВНОСТЕЙ.....	30
15. ЭНЕРГЕТИЧЕСКАЯ ЭФФЕКТИВНОСТЬ.....	32
16. ОХРАНА ОКРУЖАЮЩЕЙ СРЕДЫ.....	33

1. ⚠ СВЕДЕНИЯ ПО ТЕХНИКЕ БЕЗОПАСНОСТИ

Перед установкой и эксплуатацией прибора внимательно ознакомьтесь с настоящей инструкцией. Изготовитель не несёт ответственность за травмы/ущерб, вызванные неправильной установкой и эксплуатацией. Обязательно храните данную инструкцию вместе с прибором для использования в будущем.

1.1 Безопасность детей и лиц с ограниченными возможностями

- Этот прибор может использоваться детьми старше восьми лет и лицами с ограниченными физическими, сенсорными или умственными способностями и с недостаточным опытом или знаниями только при

условии нахождения под присмотром лица, отвечающего за их безопасность, или после получения соответствующих инструкций, позволяющих им безопасно эксплуатировать изделие и дающих им представление об опасности, связанной с его эксплуатацией. Детям младше 8 лет и лицам с ярко выраженными и комплексными нарушениями здоровья запрещается находиться рядом с прибором без постоянного присмотра.

- Дети должны находиться под присмотром для недопущения игр с прибором.
- Храните все упаковочные материалы вне досягаемости детей и утилизируйте их надлежащим образом.
- **ВНИМАНИЕ!** Прибор и его открытые элементы сильно нагреваются во время эксплуатации. Не подпускайте детей и домашних животных к прибору во время его использования, а также когда прибор еще не успел остыть.
- Очистка и доступное пользователю техническое обслуживание прибора не должны выполняться детьми без присмотра.

1.2 Общая безопасность

- Данный прибор предназначен исключительно для приготовления пищи.
- Данный прибор предназначен для бытового применения в отдельном домохозяйстве.
- Данный прибор можно использовать в офисах, гостиничных номерах, мини-гостиницах типа «ночлег и завтрак», сельских жилых домах и других аналогичных жилых помещениях, где такое использование не превышает (среднего) уровня бытового использования.
- Установка прибора и замена кабеля должны выполняться только квалифицированным специалистом и замените кабель.

- Данный прибор предназначен для эксплуатации на высоте 2000 м и выше над уровнем моря.
- Прибор не предназначен для эксплуатации на кораблях, лодках и судах.
- Во избежание перегрева не устанавливайте прибор за декоративной дверцей.
- Не устанавливайте прибор на платформу.
- Запрещается эксплуатировать прибор с помощью внешнего таймера или отдельной системы дистанционного управления.
- **ВНИМАНИЕ!** Не оставляйте на плите без присмотра продукты, готовящиеся на жире или масле, это может представлять опасность и привести к пожару.
- Ни в коем случае не пытайтесь залить пламя водой. Выключите прибор и накройте пламя, например, противопожарным одеялом или крышкой.
- **ПРЕДУПРЕЖДЕНИЕ.** Обязательно контролируйте процесс приготовления. Короткий процесс приготовления необходимо контролировать постоянно.
- **ВНИМАНИЕ!** Опасность возгорания: не используйте варочные поверхности для хранения каких-либо предметов.
- Не используйте для очистки прибора пароочиститель.
- Не используйте для очистки стеклянной двери и установленных на петлях стеклянных крышек варочной панели жесткие абразивные чистящие средства или острые металлические скребки, так как они могут поцарапать поверхность, в результате чего стекло может лопнуть.
- Не кладите металлические предметы, такие как ножи, вилки, ложки и крышки на варочную поверхность, так как возможно их сильное нагревание.
- Прежде чем открыть крышку, обязательно удалите с ее поверхности всю пролитую жидкость. Перед тем как закрыть крышку, дайте поверхности варочной панели остыть.

- **ВНИМАНИЕ!** Прибор и его открытые элементы сильно нагреваются во время эксплуатации. Будьте осторожны! Не прикасайтесь к нагревательным элементам.
- Всегда используйте кухонные перчатки для установки или извлечения аксессуаров или посуды из прибора.
- Перед выполнением операций по очистке и уходу отключите прибор от сети электропитания.
- **ВНИМАНИЕ!** Прежде чем приступить к замене лампочки, выключите прибор, чтобы избежать поражения электрическим током.
- Во избежание несчастного случая, замену поврежденного кабеля питания должен выполнять изготовитель, авторизованный сервисный центр или специалист с аналогичной квалификацией.
- Чтобы извлечь направляющие противня, сначала потяните переднюю часть направляющей, а затем заднюю часть от боковых стенок. Установка направляющих выполняется в обратном порядке.
- **ВНИМАНИЕ!** Используйте только защиту варочной поверхности, которая была разработана производителем прибора для приготовления пищи, обозначена производителем прибора в инструкциях как пригодная для использования с данным прибором или встроена в прибор. Использование ненадлежащей защиты может стать причиной несчастного случая.

2. УКАЗАНИЯ ПО БЕЗОПАСНОСТИ

Данный прибор подходит для следующих рынков: UA

2.1 Установка

ВНИМАНИЕ!

Установка прибора должна осуществляться только квалифицированным специалистом.

- Удалите всю упаковку.

- Не устанавливайте и не подключайте прибор, имеющий повреждения.
- Следуйте инструкциям по установке, входящим в комплект прибора.
- Всегда будьте осторожны при перемещении прибора, поскольку он тяжелый. Всегда используйте защитные перчатки и закрытую обувь.
- При перемещении прибора не тяните за его ручку.
- Кухонный шкаф и ниша должны иметь подходящие размеры.

- Обеспечьте наличие минимально допустимых зазоров между соседними приборами и предметами мебели.
- Разместите прибор в безопасном месте, отвечающем требованиям установки.
- Некоторые части прибора находятся под напряжением. Прибор должен быть закрыт мебелью так, чтобы было невозможно коснуться тех его частей, которые представляют опасность.
- Другие приборы или предметы мебели, находящиеся рядом с прибором, должны иметь ту же высоту.
- Не устанавливайте прибор возле дверей или под окнами. Это позволит избежать падения с прибора кухонной посуды при открывании двери или окна.

2.2 Подключение к электросети

ВНИМАНИЕ!

Существует риск пожара и поражения электрическим током.

- Все электрические подключения должны производиться квалифицированным электриком.
- Прибор должен быть заземлен.
- Убедитесь, что параметры, указанные на табличке с техническими данными, соответствуют характеристикам электросети.
- Включайте прибор только в правильно установленную электрическую розетку с контактом заземления.
- Не пользуйтесь тройниками и удлинителями.
- Не допускайте контакта сетевых кабелей или их приближения к дверце прибора или нише под прибором, особенно если дверца сильно нагрета.
- Детали, защищающие токоведущие или изолированные части прибора, должны быть закреплены так, чтобы их было невозможно удалить без специальных инструментов.
- Вставляйте вилку сетевого кабеля в розетку только в конце установки прибора. Убедитесь, что после установки прибора к вилке сетевого шнура есть свободный доступ.

- Не подключайте прибор к розетке электропитания, если она плохо закреплена или если вилка неплотно входит в розетку.
- Для отключения прибора от электросети не тяните за кабель электропитания. Всегда беритесь за вилку сетевого шнура.
- Следует использовать подходящие размыкающие устройства: автоматические выключатели, предохранители (резьбовые плавкие предохранители следует выкручивать из гнезда), УЗО и контакторы.
- Прибор должен быть подключен к электросети через устройство для изоляции, позволяющее отсоединять от сети все контакты. Устройство для изоляции должно обеспечивать зазор между разомкнутыми контактами не менее 3 мм.
- Перед тем, как вставить вилку прибора в розетку электропитания, полностью закройте дверцу прибора.

2.3 Подключение к газовой магистрали

- Все газовые подключения должны производиться квалифицированным специалистом.
- Перед выполнением установки убедитесь, что параметры местной газораспределительной сети (тип и давление газа) совместимы с настройками прибора.
- Убедитесь в том, что вокруг прибора обеспечена циркуляция воздуха.
- Информация о подаче газа приведена на табличке с техническими данными.
- Данный прибор не соединяется с вытяжным устройством, удаляющим продукты горения. Удостоверьтесь, что подключение прибора производится в соответствии с действующими правилами. Обеспечьте требования к должному уровню вентиляции.

2.4 Использование

ВНИМАНИЕ!

Существует опасность травмы и ожогов.
Существует опасность поражения электрическим током.

ПРЕДУПРЕЖДЕНИЕ

Использование газового прибора для приготовления пищи приводит к выделению тепла, влаги и продуктов сгорания в помещении, в котором он установлен. Обеспечьте хорошую вентиляцию кухни особенно во время работы прибора.

При продолжительном интенсивном использовании прибора может потребоваться дополнительная вентиляция, например увеличение интенсивности механической вентиляции (при наличии), для безопасного удаления продуктов сгорания в наружный (внешний) воздух, а также замена воздуха в помещении за счет дополнительной вентиляции. Перед установкой дополнительной вентиляции проконсультируйтесь с квалифицированным специалистом.

- Не вносите изменения в конструкцию данного прибора.
- Убедитесь, что вентиляционные отверстия не заблокированы.
- Не оставляйте прибор без присмотра во время его работы.
- Выключайте прибор после каждого использования.
- Соблюдайте осторожность при открывании дверцы прибора во время его работы. Может произойти выброс горячего воздуха.
- При использовании прибора не касайтесь его мокрыми руками. Не касайтесь прибора, если на него попала вода.
- Не используйте прибор как столешницу или подставку для каких-либо предметов.

ВНИМАНИЕ!

Риск возгорания и взрыва.

- При нагреве жиры и масла могут выделять легковоспламеняющиеся пары. Во время приготовления не допускайте контакта жиров и масел с открытым пламенем или нагретыми предметами.
- Образующие сильно нагретым маслом пары могут привести к самопроизвольному возгоранию.
- Использованное масло может содержать остатки пищи, что может привести к его возгоранию при более низких температурах по сравнению с маслом, которое используется в первый раз.
- Не ставьте на прибор или рядом с ним легковоспламеняющиеся материалы или пропитанные ими предметы.
- Не допускайте контакта искр или открытого пламени с прибором при открывании дверцы.
- Открывайте дверцу прибора, соблюдая осторожность. Использование спиртосодержащих ингредиентов может привести к образованию спиртовых паров в воздухе.

ВНИМАНИЕ!

Существует риск повреждения прибора.

- Для предупреждения повреждения и изменения цвета эмали.
 - Не кладите в прибор посуду и другие предметы непосредственно на дно.
 - Не кладите алюминиевую фольгу на прибор или непосредственно на дно внутренней камеры.
 - Не заливайте воду непосредственно в горячий прибор.
 - Не храните влажную посуду и еду в приборе после окончания приготовления.
 - Соблюдайте осторожность при снятии или установке аксессуаров.
- Изменение цвета эмали или нержавеющей стали не влияет на эффективность работы прибора.

- Для приготовления кондитерских изделий и выпечки, содержащих большое количество влаги, используйте глубокий эмалированный противень. Фруктовые соки оставляют пятна, которые сложно удалить.
- Не ставьте на панель управления горячую кухонную посуду.
- Не позволяйте жидкости полностью выкипать из посуды.
- Следите за тем, чтобы на прибор не падали предметы или кухонная посуда. Поверхность может быть повреждена.
- Не оставляйте горелку включенной с пустой кухонной посудой или без кухонной посуды.
- Посуда, изготовленная из чугуна, алюминия или с поврежденным дном, может привести к царапинам. Всегда поднимайте эти предметы при их перемещении на варочной панели.
- Обеспечьте надлежащую вентиляцию помещения, в котором установлен прибор.
- Используйте только устойчивые кухонную посуду подходящей формы и диаметра (больше размеров горелок).
- Убедитесь, что пламя не гаснет при быстром повороте ручки из максимального в минимальное положение.
- Используйте только принадлежности, поставляемые вместе с прибором.
- Не устанавливайте на горелку рассекаТЕЛЬ пламени.

2.5 Уход и очистка

ВНИМАНИЕ!

Существует риск получения травмы, возгорания или повреждения прибора.

- Выключите прибор перед его обслуживанием. Выньте вилку сетевого шнура из розетки.
- Убедитесь, что прибор остыл. В противном случае стеклянные панели могут треснуть.
- Поврежденные стеклянные панели следует заменять незамедлительно. Обратитесь в авторизованный сервисный центр.

- Соблюдайте осторожность при снятии дверцы с прибора. Дверца – тяжелая!
- Оставшиеся внутри прибора жир или остатки пищи могут стать причиной пожара.
- Регулярно выполняйте очистку прибора во избежание повреждения покрытия.
- Протрите прибор мягкой влажной тканью. Используйте только нейтральные моющие средства. Не используйте абразивные средства, абразивные губки, растворители или металлические предметы.
- В случае использования спрея для очистки духового шкафа следуйте инструкции по безопасности на его упаковке.
- Не очищайте каталитическую эмаль (если прибор имеет соответствующее покрытие) какими-либо моющими средствами.
- Не мойте горелки в посудомоечной машине.

2.6 Крышка

- Не изменяйте параметры данной крышки.
- Регулярно очищайте крышку.
- Не открывайте крышку, когда на поверхности имеются брызги.
- Выключайте все горелки, прежде чем закрывать крышку.
- Не закрывайте крышку до тех пор, пока варочная панель и духовой шкаф полностью не остынут.
- Стеклянная крышка может расколоться при нагревании (если это применимо к данному прибору).



2.7 Внутреннее освещение

ВНИМАНИЕ!

Существует опасность поражения электрическим током.

- О лампах внутри прибора и лампах, продаваемых отдельно в качестве запасных частей: данные лампы рассчитаны на работу в бытовых приборах в исключительно сложных температурных, вибрационных и влажностных условиях или предназначены для передачи информации о рабочем состоянии прибора. Они не предназначены для использования в других приборах и не подходят для освещения бытовых помещений.
- Данный продукт содержит источник света класса энергоэффективности G.
- Используйте только лампы той же спецификации.

2.8 Сервис

- Для ремонта прибора обратитесь в авторизованный сервисный центр.
- Используйте только оригинальные запасные части.

2.9 Утилизация

ВНИМАНИЕ!

Существует опасность получения травм или удушья.

- Для получения информации о надлежащей утилизации прибора обратитесь в местные муниципальные органы власти.
- Отключите прибор от сети электропитания.
- Обрежьте кабель электропитания как можно ближе к прибору и утилизируйте его.
- Удалите защелку дверцы, чтобы дети или домашние животные не оказались заблокированными в приборе.
- Расплющите наружные газовые трубы.

3. УСТАНОВКА

ВНИМАНИЕ!

См. главы, содержащие Сведения по технике безопасности.

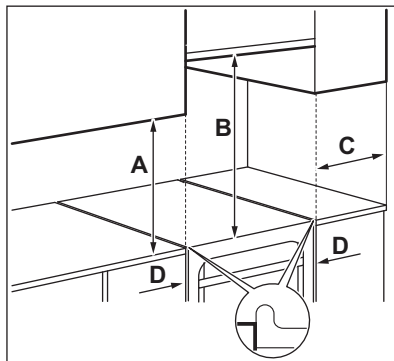
3.1 Место установки прибора

Вы можете установить отдельно стоящий прибор со шкафами с одной или двух сторон и в углу.



Расстояние между прибором и задней стенкой должно составлять около 1 см, чтобы крышка открывалась.

Для получения информации о минимальном расстоянии при установке проверьте таблицу.



Минимальное расстояние

Размеры	мм
A	400
B	650
C	150
D	20

3.2 Технические данные

Напряжение	220 - 240 В
Частота	50–60 Гц
Класс прибора	1

Размеры	мм
Высота	857
Ширина	600
Глубина	600

3.3 Прочие технические данные

Категория прибора:	II2H3B/P
Источник газа:	G20 (2H) 20 мбар
Газ 2 (Перенастр.)	G30/G31 (3B/P) 30/30 мбар

3.4 Диаметры обводного клапана

ГОРЕЛКА	Ø ОБВОДНОГО КЛАПАНА 1/100 мм
Вспомогательная	29 / 30
Ускоренная	32
Быстрая	42
Духовой шкаф	44

3.5 Газовые горелки для ПРИРОДНОГО ГАЗА G20 20 мбар

ГОРЕЛКА	ОБЫЧНАЯ МОЩНОСТЬ кВт	ПОНИЖЕННАЯ МОЩНОСТЬ кВт	ОТМЕТКА ФОРСУНКИ 1/100 мм
Быстрая	2.9	0.80	119
Ускоренная	1.85	0.43	96
Вспомогательная	0.95	0.35	70
Духовой шкаф	2.1	0.90	104o

3.6 Газовые горелки для сжиженного газа G30 30 мбар

ГОРЕЛКА	ОБЫЧНАЯ МОЩНОСТЬ кВт	ПОНИЖЕННАЯ МОЩНОСТЬ кВт	ОТМЕТКА ФОРСУНКИ 1/100 мм	НОМИНАЛЬНЫЙ РАСХОД ГАЗА г/час
Быстрая	3.0	0.72	88	218
Ускоренная	1.9	0.43	71	138
Вспомогательная	0.95	0.35	50	69
Духовой шкаф	2.1	0.90	71	153

3.7 Газовые горелки для сжиженного газа G31 30 мбар

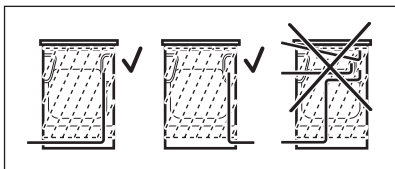
ГОРЕЛКА	ОБЫЧНАЯ МОЩНОСТЬ кВт	ПОНИЖЕННАЯ МОЩНОСТЬ кВт	ОТМЕТКА ФОР- СУНКИ 1/100 мм	НОМИНАЛЬНЫЙ РАСХОД ГАЗА г/час
Быстрая	2.6	0.63	88	186
Ускоренная	1.6	0.38	71	114
Вспомогатель- ная	0.85	0.31	50	61
Духовой шкаф	1.8	0.78	71	129

3.8 Подключение к линии подачи газа

⚠ ВНИМАНИЕ!

Перед подключением газа отключите прибор от сети электропитания или выключите предохранитель на электрощите. Закройте первичный клапан подачи газа.

Используйте жесткие трубы или гибкие трубы из нержавеющей стали в соответствии с действующими нормами. При использовании гибких металлических шлангов следите за тем, чтобы они не касались подвижных частей и не передавливались.



⚠ ВНИМАНИЕ!

Труба подключения газа не должна касаться части прибора, показанной на рисунке.

⚠ ВНИМАНИЕ!

После завершения установки убедитесь в отсутствии утечек в каждом фитинге. Для проверки уплотнения используйте мыльный раствор вместо пламени.

3.9 Гибкая неметаллическая подводка

Если имеется возможность полного доступа точке подключения, можно использовать гибкую подводку. Гибкий шланг должен быть плотно закреплен хомутами.

В ходе установки обязательно используйте трубордержатель и уплотняющую прокладку. Использование гибкой подводки допускается, если:

- ее температура не будет превышать комнатную более, чем на 30°C;
- ее длина не будет превышать 1500 мм;
- нигде не будет сужений;
- она не будет перекручена или пережата;
- она не будет касаться острых кромок или углов;
- ее состояние можно легко проверить.

При инспекции гибкой подводки убедитесь, что она отвечает следующим условиям:

- отсутствие трещин, порезов, следов горения, как на концах, так и по всей его длине;
- материал шланга не стал жестким, а сохранил свою нормальную эластичность;
- на хомутах крепления отсутствует ржавчина;
- срок годности шланга не истек.

В случае обнаружения одного или нескольких дефектов не ремонтируйте шланг, а замените его.

Линия подвода газа находится на задней стороне панели управления.

3.10 Переоборудование на различные типы газа



Переоборудование на другие типы газа должно выполняться только специалистом авторизованного сервисного центра.



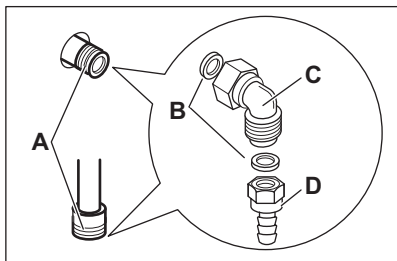
Если прибор настроен на использование природного газа, можно перенастроить его на сжиженный газ при помощи соответствующих инжекторов. Расход газа регулируется в соответствии с потребностями.

ВНИМАНИЕ!

Перед заменой инжекторов убедитесь, что ручки управления подачей газа находятся в выключенном положении. Отключите электроприбор от сети электропитания. Дайте прибору остыть. Существует опасность получения травм.



Прибор отрегулирован на подачу газа, используемого по умолчанию. При смене регулировок всегда используйте уплотнительную прокладку.

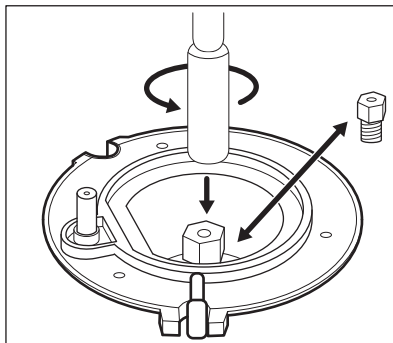


- A. Точка подключения линии подвода газа (допускается только одна точка подключения газа для прибора).
- B. Прокладка
- C. Регулируемое соединение
- D. Трубодержатель для сжиженного газа

3.11 Замена форсунок варочной панели

Заменяйте форсунки при изменении типа газа.

1. Снимите подставки для посуды.
2. Снимите крышки и рассекатели горелок.
3. Снимите форсунки с помощью торцевого ключа на 7 мм.
4. Взамен используйте форсунки, соответствующие типу используемого газа.



5. Замените табличку с техническими данными (она находится рядом с трубой подачи газа) на табличку с техническими данными нового типа подачи газа.



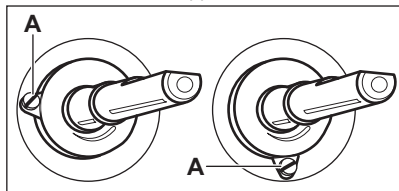
Эта табличка находится в пакете с принадлежностями, поставляемыми вместе с прибором.

Если давление подаваемого газа не является постоянным или отличается от необходимого давления, установите соответствующий редуктор на трубу подачи газа.

3.12 Регулировка минимального уровня пламени горелки варочной панели

1. Отключите прибор от электропитания.
2. Снимите ручку варочной панели. Если доступ к винту обводного клапана отсутствует, перед настройкой снимите панель управления.

3. Тонкой отверткой с плоским шлицем отрегулируйте положение винта обводного клапана А. Положение винта обводного клапана А зависит от модели.



Переход с природного газа на сжиженный газ

1. Завинтите винт обводного клапана до упора.
2. Установите ручку на место.

Переход со сжиженного газа на природный газ

1. Ослабьте винт обводного клапана А примерно на один оборот.
2. Установите ручку варочной панели на место.
3. Подключите прибор к сети электропитания.

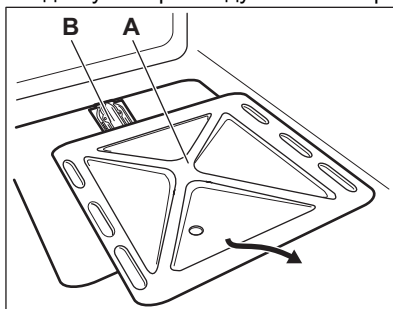
⚠ ВНИМАНИЕ!

Вставлять вилку шнура питания в розетку следует только после установки всех деталей на свои места. Существует опасность получения травмы.

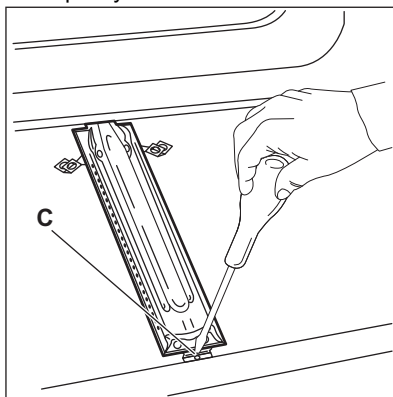
4. Зажгите горелку. См. Главу «Варочная поверхность – ежедневное использование».
5. Медленно поверните ручку варочной панели в положение, соответствующее минимальному пламени.
6. Снова снимите ручку варочной панели.
7. Медленно поворачивайте винт обводного клапана, пока не добьетесь минимального и устойчивого горения.
8. Установите ручку варочной панели обратно на место.

3.13 Замена форсунки духового шкафа

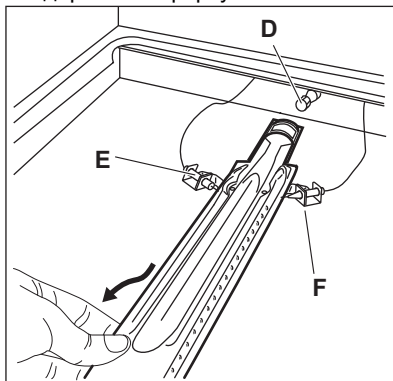
1. Снимите нижнюю панель камеры духового шкафа А, чтобы открыть доступ к горелке духового шкафа В.



2. Отвинтите винт С, который удерживает горелку.



3. Осторожно снимите горелку с держателя форсунки D.



4. Плавно переместите ее влево. Убедитесь, что втулка горелки находится в сопле горелки. Не

прилагайте усилия к проводу, идущему к разъему свечи зажигания F и к проводу термопары E.

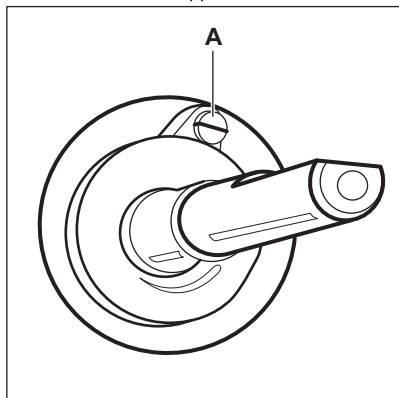
5. Выверните форсунку горелки D с помощью торцевого ключа на 7 мм и замените его на другой.

Соберите горелку, действуя в обратной последовательности.

Замените идентификационную наклейку, расположенную рядом с трубой подачи газа, на другую, соответствующую новому типу используемого газа.

3.14 Регулировка минимального уровня пламени горелки духового шкафа

1. Отключите прибор от электропитания.
2. Снимите ручку выбора режимов духового шкафа. Если доступ к винту обводного клапана отсутствует, перед настройкой снимите панель управления.
3. Тонкой отверткой с плоским шлицем отрегулируйте положение винта обводного клапана A. Положение винта обводного клапана A зависит от модели.



Переход с природного газа на сжиженный газ

1. Завинтите винт обводного клапана до упора.
2. Установите ручку на место.
3. Подключите прибор к сети электропитания.

Переход со сжиженного газа на природный газ

1. Ослабьте винт обводного клапана A примерно на один оборот.
2. Установите на место ручку выбора режимов духового шкафа.
3. Подключите прибор к сети электропитания.

ВНИМАНИЕ!

Вставлять вилку шнура питания в розетку следует только после установки всех деталей на свои места. Существует опасность получения травмы.

4. Зажгите горелку. См. Главу «Духовой шкаф – ежедневное использование».
5. Установите ручку выбора режима духового шкафа на минимальную отметку.
6. Снова снимите ручку выбора режимов духового шкафа.
7. Медленно поворачивайте винт обводного клапана, пока не добьетесь минимального и устойчивого горения.
8. Установите на место ручку выбора режимов духового шкафа.
9. Установите ручку выбора режимов духового шкафа в положение максимальной подачи газа и дайте духовому шкафу разогреться в течение не менее 10 минут.
10. Быстро переведите ручку выбора режимов духового шкафа с положения максимальной подачи газа в минимальное положение.

Регулировка пламени. Убедитесь, что пламя не гаснет при повороте ручки из положения максимальной подачи газа в минимальное положение. Над рассекателем горелки духового шкафа должно быть небольшое равномерное пламя. Если пламя погасло, произведите повторную настройку горелки духового шкафа.

3.15 Защита от опрокидывания

Перед установкой защиты от опрокидывания установите прибор на нужную высоту и место.

⚠ ПРЕДУПРЕЖДЕНИЕ

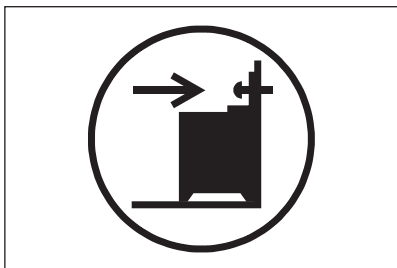
Убедитесь, что система защиты от опрокидывания установлена на надлежащей высоте.



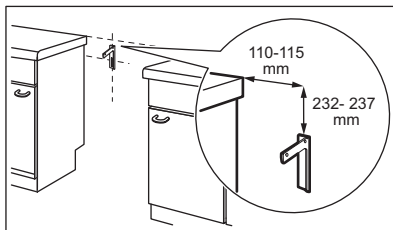
Убедитесь, что поверхность за прибором ровная.

Необходимо установить защиту от опрокидывания. Если не установить защиту, прибор может наклониться.

На вашем приборе имеется символ, показанный на рисунке (если применимо), чтобы напомнить вам о необходимости установки защиты от опрокидывания.



1. Место для отверстия на кронштейне защиты от опрокидывания следует выбрать, отступив на 232–237 мм вниз от верхнего края и на 110–115 мм от левого края прибора. Для установки воспользуйтесь круглым отверстием в кронштейне. Привинтите его к твердому надежному материалу или прикрепите с помощью соответствующей арматуры (стены).



2. На задней стороне прибора находится отверстие с левой стороны. Поднимите переднюю часть прибора и поместите его в центр пространства между шкафами. Если расстояние между кухонными шкафами больше, чем ширина прибора, следует установить ее так, чтобы зазоры с обеих сторон были одинаковыми.



При изменении размеров кухонной плиты необходимо правильно совместить защиту от опрокидывания.

⚠ ПРЕДУПРЕЖДЕНИЕ

Если расстояние между кухонными шкафами больше, чем ширина прибора, следует установить ее так, чтобы зазоры с обеих сторон были одинаковыми.

3.16 Подключение к электросети

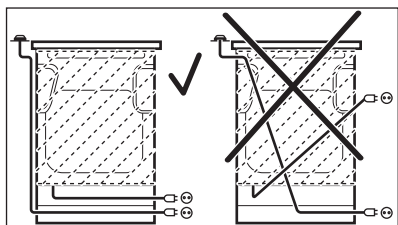
⚠ ВНИМАНИЕ!

Производитель не несет ответственности в случае несоблюдения мер предосторожности, приведенных в главах, содержащих сведения по технике безопасности.

Данный прибор поставляется с сетевым шнуром и вилкой.

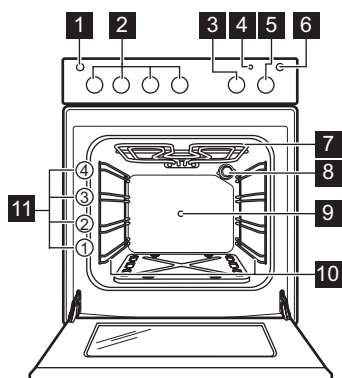
⚠ ВНИМАНИЕ!

Сетевой кабель не должен касаться частей прибора, заштрихованных на рисунке.



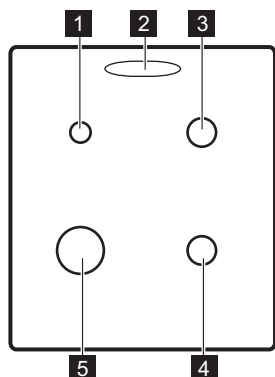
4. ОПИСАНИЕ ПРИБОРА

4.1 Общий обзор



- 1** Кнопка устройства розжига
- 2** Ручки управления варочной панелью
- 3** Ручка таймера
- 4** Индикатор гриля
- 5** Ручка выбора режимов духового шкафа
- 6** Кнопка лампы освещения
- 7** Нагревательный элемент
- 8** Лампа освещения
- 9** Отверстие для вертела
- 10** Съёмная опора противня
- 11** Положения противня

4.2 Функциональные элементы варочной поверхности



- 1** Вспомогательная горелка
- 2** Выходное отверстие для пара – количество и положение зависит от модели
- 3** Ускоренная горелка
- 4** Ускоренная горелка
- 5** Горелка повышенной мощности

4.3 Аксессуары

- **Решетка**
Для использования с посудой, формами для выпечки, а также при приготовлении жаркого.
- **Противень**
Для приготовления кондитерских изделий и печенья.
- **Turnspit**
Жарка крупных порций мяса и птицы.
- **Отделение для хранения**
Отделение для хранения принадлежностей расположено под

камерой духового шкафа. Для использования отделения поднимите нижнюю переднюю дверцу и потяните ее вниз.

ВНИМАНИЕ!

При работе прибора отделение для хранения может сильно нагреваться.

5. ПЕРЕД ПЕРВЫМ ИСПОЛЬЗОВАНИЕМ

ВНИМАНИЕ!

См. главы, содержащие Сведения по технике безопасности.

5.1 Первоначальная очистка

Извлеките все принадлежности и съемные направляющие для противней из духового шкафа.




См. Главу «Уход и очистка».

Перед первым использованием духовой шкаф и аксессуары следует очистить. Установите аксессуары и съемные направляющие для полок обратно на место.

5.2 Предварительный разогрев

Предварительно разогрейте пустой прибор, чтобы выжечь остатки жира.

1. Установите максимальную температуру.
2. Дайте прибору поработать примерно 20 минут.
3. Установите функцию  и максимальную температуру.
4. Дайте прибору поработать примерно 15 минут.

ВНИМАНИЕ!

Принадлежности могут нагреться сильнее обычного.

Из прибора могут появиться неприятные запахи и дым. Это нормально. Необходимо обеспечить достаточную циркуляцию воздуха.

Дайте духовому шкафу остыть. Смочите мягкую тряпку теплой водой с мягким моющим средством, чтобы очистить камеру духового шкафа.

6. ВАРОЧНАЯ ПАНЕЛЬ - ЕЖЕДНЕВНОЕ ИСПОЛЬЗОВАНИЕ

ВНИМАНИЕ!

См. главы, содержащие Сведения по технике безопасности.



6.1 Розжиг горелки варочной панели



Всегда зажигайте горелку перед тем, как ставить на нее посуду.

⚠ ВНИМАНИЕ!

Будьте внимательны при использовании открытого огня на кухне. Изготовитель не несет ответственность в случае неправильного обращения с огнем.

1. Нажмите и удерживайте кнопку электрического розжига .
2. Поверните ручку варочной панели против часовой стрелки в положение , соответствующее максимальной подаче газа, и одновременно нажмите на нее для розжига.
3. Когда горелка загорится, отпустите кнопку электрического розжига, но удерживайте ручку в данном положении приблизительно 10 или менее секунд, пока не нагреется термopара. В противном случае подача газа будет прекращена.
4. Отрегулируйте пламя после того, как оно станет равномерным.

⚠ ВНИМАНИЕ!

Не держите ручку нажатой более 15 секунд. Если розжига горелки не происходит через 15 секунд, отпустите ручку, поверните ее в положение «Выкл» и попытайтесь снова разжечь горелку, подождя по меньшей мере 1 минуту.



Если после нескольких попыток разжечь горелку не удалось, проверьте правильность положения рассекателя и крышки горелки.



При отсутствии электропитания горелку можно зажечь и без электрического устройства. В этом случае поднесите к горелке огонь, нажмите соответствующую ручку и поверните ее в положение максимальной подачи газа. Удерживайте ручку нажатой в течение 10 или менее секунд; это необходимо, чтобы термopара нагрелась.

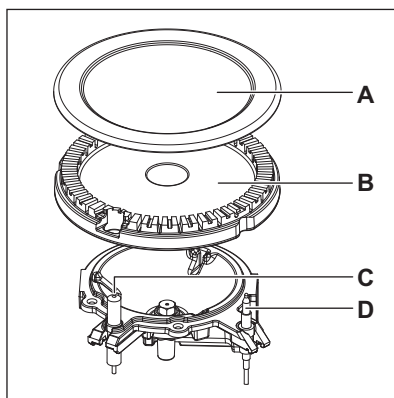


Если горелка случайно погасла, поверните ручку в положение «Выкл» и попытайтесь снова разжечь горелку, но не скорее чем через 1 минуту.



Устройство розжига может автоматически сработать при подаче электропитания, после установки прибора или после перебоа в электропитании. Это нормально.

6.2 Обзор горелки



- A. Крышка горелки
- B. Рассекатель горелки
- C. Свеча зажигания
- D. Термopара

6.3 Выключение горелки

Чтобы погасить пламя, поверните ручку в положение ●.

⚠ ВНИМАНИЕ!

Всегда уменьшайте или гасите пламя перед тем, как снимать посуду с конфорки.

7. ВАРОЧНАЯ ПАНЕЛЬ – УКАЗАНИЯ И РЕКОМЕНДАЦИИ

⚠ ВНИМАНИЕ!

См. главы, содержащие Сведения по технике безопасности.

7.1 Посуда

⚠ ВНИМАНИЕ!

Не ставьте ту же сковороду на две конфорки.

⚠ ВНИМАНИЕ!

Не ставьте на конфорку неустойчивую или деформированную посуду во избежание разбрызгивания ее содержимого и возникновения несчастных случаев.

⚠ ПРЕДУПРЕЖДЕНИЕ

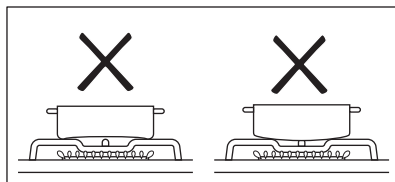
Убедитесь в том, что ручки кастрюли не выступают за пределы передней кромки варочной панели.

⚠ ПРЕДУПРЕЖДЕНИЕ

Следите за тем, чтобы кастрюли размещались по центру: таким образом достигается максимальная устойчивость и снижается расход газа.

⚠ ВНИМАНИЕ!

Не используйте на конфорке емкости с краем или выпуклым дном, так как существует опасность опрокидывания.



7.2 Диаметры посуды

⚠ ВНИМАНИЕ!

Используйте посуду с диаметрами, соответствующими размерам горелок.

Горелка	Диаметры посуды (мм)
Вспомогательная	120 - 180
Ускоренное приготовление	140–220/240 ¹⁾
Быстрая	160–220/260 ¹⁾

¹⁾ При использовании на варочной поверхности одного предмета посуды.

8. ВАРОЧНАЯ ПАНЕЛЬ - УХОД И ЧИСТКА

⚠ ВНИМАНИЕ!

См. главы, содержащие Сведения по технике безопасности.

8.1 Общая информация

- Очищайте варочную панель после каждого использования.

- Следите за тем, чтобы дно посуды всегда было чистым.
- Царапины или темные пятна на поверхности не влияют на работу варочной панели.
- Используйте для очистки специальное средство, предназначенное для очистки варочных поверхностей.
- Промойте детали из нержавеющей стали водой, а затем вытрите их насухо мягкой тканью.

8.2 Чистка варочной поверхности

- **Удаление следующих загрязнений следует выполнять незамедлительно:** расплавленная пластмасса, полиэтиленовая пленка, сахар и пищевые продукты, содержащие сахар. В противном случае эти загрязнения могут привести к повреждению поверхности варочной панели. Соблюдайте осторожность, чтобы не обжечься.
- **Удаление следующих загрязнений следует выполнять, только если поверхность варочной панели достаточно остыла:** известковый налет, круги от воды, пятна жира, пятна с металлическим отливом, изменяющие первоначальный цвет поверхности. Варочную поверхность следует чистить влажной тряпкой с неабразивным моющим средством. После очищения насухо вытрите варочную панель мягкой тканью.
- Для очистки эмалированных элементов, крышек и рассекателей вымойте их водой с мылом и тщательно просушите перед установкой на место.

8.3 Очистка свечи зажигания

Электрический розжиг выполняется с помощью керамической свечи зажигания и

металлического электрода. Содержите эти детали в чистоте для предотвращения трудностей с розжигом, а также, проверьте, чтобы отверстия в рассекателе пламени горелки не были засорены.

8.4 Держатели для посуды



Держатели для посуды не являются устойчивыми к стирке в посудомоечной машине. Их следует мыть вручную.

1. Снимите держатели для посуды, чтобы легко очистить варочную панель.



При установке держателей для посуды будьте очень осторожны, чтобы не повредить варочную панель.

2. Иногда эмалевое покрытие может иметь неровные края, поэтому будьте осторожны, когда моете подставки для посуды вручную и сушите их. При необходимости удаляйте стойкие пятна с помощью чистящей пасты.
3. После мытья держателей для посуды убедитесь в том, что они установлены правильно.
4. Для того, чтобы горелка работала надлежащим образом, стержни держателей для посуды должны располагаться в центре горелки.

8.5 Периодический уход

Обращайтесь в местный сервисный центр для периодической проверки состояния трубы подачи газа и редуктора, если ваш прибор ими оборудован.






9. ДУХОВОЙ ШКАФ - ЕЖЕДНЕВНОЕ ИСПОЛЬЗОВАНИЕ



ВНИМАНИЕ!

См. главы, содержащие Сведения по технике безопасности.

9.1 Режимы духового шкафа

Режим духового шкафа	Применение
 Положение «Выкл»	Духовой шкаф выключен.
 Режим Пицца	Выпечка пиццы.
1 - 8 ¹⁾ Настройки нагрева	Диапазон регулировки уровней температуры духового шкафа.
 Лампа освещения духового шкафа	Освещение камеры духового шкафа. Чтобы использовать эту функцию, нажмите кнопку лампы.
  Гриль + вертел	Приготовление продуктов плоской формы на гриле в центре решетки. Приготовление тостов.

1) 1 – 140 °С, 2 – 155 °С, 3 – 170 °С, 4 – 190 °С, 5 – 205 °С, 6 – 220 °С, 7 – 235 °С, 8 – 250 °С

9.2 Розжиг газовой горелки духового шкафа

ПРЕДУПРЕЖДЕНИЕ

Во время розжига горелки духового шкафа дверца должна быть открыта.


ПРЕДУПРЕЖДЕНИЕ

Убедитесь, что крышка открыта. Во избежание перегрева на время пользования духовым шкафом необходимо поднимать крышку.



Предохранительное устройство духового шкафа:

Газовый духовой шкаф оснащен терморпарой. Она прекращает подачу газа, если пламя гаснет.

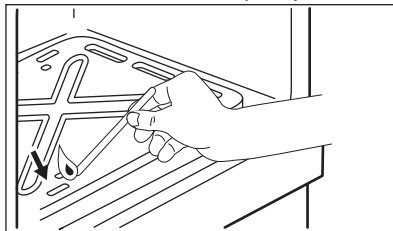
1. Откройте дверцу духового шкафа.
2. Нажмите и удерживайте кнопку электрического розжига .
3. Поверните ручку выбора режимов духового шкафа против часовой стрелки в положение, соответствующее максимальному нагреву, и одновременно нажмите на нее для розжига.

4. Когда горелка загорится, отпустите ручку электрического розжига, но удерживайте ручку выбора режимов духового шкафа в данном положении приблизительно 15 или менее секунд, пока не нагреется терморпара. В противном случае подача газа будет прекращена.

9.3 Ручной розжиг газовой горелки духового шкафа

В случае отсутствия электропитания горелку духового шкафа можно зажечь и без электрического устройства.

1. Откройте дверцу духового шкафа.
2. Поднесите пламя к отверстию в нижней части камеры духового шкафа.



3. Одновременно нажмите на ручку выбора режимов духового шкафа и поверните ее против часовой стрелки в

положение, соответствующее максимальной подаче газа.

4. После появления пламени удерживайте ручку выбора режимов духового шкафа в положении максимальной подачи газа в течение 15 или менее секунд, чтобы термopара нагрелась.



Не держите ручку выбора режимов духового шкафа нажатой более 15 секунд. Если розжига горелки не происходит через 15 секунд, отпустите ручку выбора режимов духового шкафа, поверните ее в положение «Выкл», откройте дверцу духового шкафа и попытайтесь снова разжечь горелку, подождя по меньшей мере 1 минуту.

9.4 После розжига газовой горелки духового шкафа

1. Отпустите ручку выбора режимов духового шкафа.
2. Закройте дверцу духового шкафа.
3. Поверните ручку выбора режима духового шкафа, задав нужную мощность нагрева.

Следите за пламенем, выходящим из отверстий внизу камеры духового шкафа.

9.5 Выключение горелки духового шкафа

Чтобы погасить пламя, поверните ручку в положение ●.

9.6 Малый гриль




ВНИМАНИЕ!

Всегда готовьте при закрытой дверце духового шкафа.



Одновременное использование электрического гриля и газового духового шкафа не рекомендуется.

1. Поверните ручку выбора режимов духового шкафа по часовой стрелке в положение .
 2. Выберите уровень противня в соответствии с толщиной приготавливаемого продукта. Для сокращения времени приготовления кладите продукты ближе к верхнему нагревательному элементу гриля, а для увеличения этого времени – дальше от него.
- Большую часть продуктов следует помещать на решетку, установленную в противне, чтобы обеспечить максимальную циркуляцию воздуха и обеспечить стекание жира и соков. Такие продукты, как рыбу, печень и почки можно при желании класть непосредственно в сотейник.
 - Перед приготовлением на гриле продукты следует тщательно высушить для уменьшения брызг. Постное мясо и рыбу следует полить небольшим количеством растительного или расплавленного сливочного масла, чтобы обеспечить наличие в них влаги во время приготовления.
 - При приготовлении мяса на гриле такие гарниры, как помидоры и грибы можно положить под решетку.
 - При приготовлении тостов следует использовать верхний уровень.
 - При необходимости куски следует переворачивать.

Для выключения данной функции поверните ручку в положение «Выкл».

10. ДУХОВОЙ ШКАФ - ФУНКЦИИ ЧАСОВ

10.1 Таймер

Используйте его, чтобы задать время обратного отсчета.



Эта функция не влияет на работу прибора.

Поверните ручку таймера до упора, а затем установите ее на нужное значение времени.

По истечении заданного периода времени будет выдан звуковой сигнал.

11. ДУХОВОЙ ШКАФ - ИСПОЛЬЗОВАНИЕ ДОПОЛНИТЕЛЬНЫХ ПРИНАДЛЕЖНОСТЕЙ

⚠ ВНИМАНИЕ!

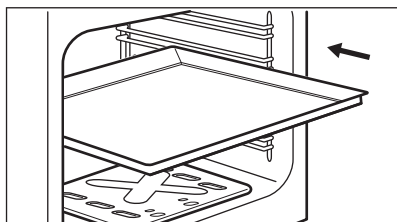
См. главы, содержащие Сведения по технике безопасности.

11.1 Установка принадлежностей

Противень:

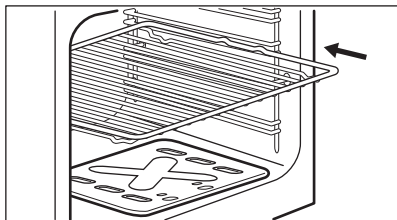


Не сдвигайте эмалированный противень или глубокий противень к задней стенке камеры духового шкафа до упора. Это предотвращает циркуляцию тепла вокруг подноса. Продукты могут пригореть, особенно в задней части противня.

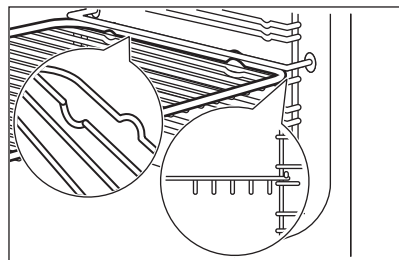


Вставьте сотейник для жарки между направляющими планками духового шкафа. Убедитесь, что он не касается задней стенки духового шкафа.

Решетка



Вставьте полку между направляющими планками.



11.2 Использование вертела

⚠ ВНИМАНИЕ!

Будьте осторожны при использовании вертела. Вилки и вертел острые. Существует риск получения травмы.

⚠ ВНИМАНИЕ!

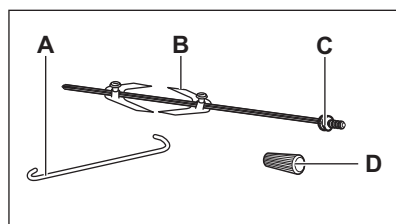
При снятии вертела используйте кухонные рукавицы. Вертел и гриль горячие. Существует опасность получения ожогов.



При открытии дверцы духового шкафа вертел не останавливается.

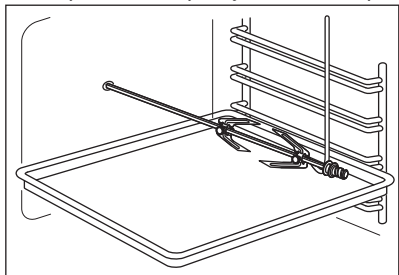
⚠ ПРЕДУПРЕЖДЕНИЕ

Максимальный вес вертела составляет 4–5 кг.

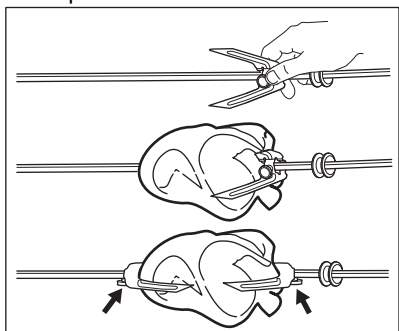



- A. Опорный крюк
- B. Вилки
- C. Вертел
- D. Ручка

1. Откройте дверцу духового шкафа.
2. Поместите рукоятку вертела в вертел.
3. Поместите эмалированный противень на самый низкий уровень.
4. Вставьте опорный крюк в отверстие в верхней камере духового шкафа.



5. Установите первую вилку на вертел, затем наденьте мясо на вертел и установите вторую вилку. Убедитесь, что мясо находится посередине вертела.



6. Затяните вилки винтами.
7. Вставьте кончик вертела в отверстие вертела. См. Главу «Описание изделия».
8. Поместите переднюю часть вертела на опорный крюк.
9. Снимите рукоятку вертела.
10. Поверните ручку выбора режимов духового шкафа в положение Гриль + вертел .
11. Убедитесь, что вертел вращается.
12. Закройте дверцу духового шкафа. Выключите гриль и вертел. Установите рукоятку вертела. Осторожно извлеките вертел и сковороду из духового шкафа.

12. ДУХОВОЙ ШКАФ – УКАЗАНИЯ И РЕКОМЕНДАЦИИ

ВНИМАНИЕ!

См. главы, содержащие Сведения по технике безопасности.

i

Приведенные в таблицах значения температуры и времени выпечки или жарки являются ориентировочными. Они зависят от рецептов, качества и количества используемых ингредиентов.

12.1 Общая информация

В приборе предусмотрено четыре уровня положения противней. Положения противней отсчитываются от дна прибора.

Внутри прибора или на стеклянных панелях дверцы может конденсироваться влага. Это вполне нормальный процесс. Всегда отходите от прибора при открывании дверцы во время приготовления. Для уменьшения конденсации прогрейте прибор в течение 10 минут перед началом приготовления.

Всегда вытирайте влагу после каждого использования прибора.

Запрещается помещать какие-либо предметы непосредственно на дно прибора и закрывать его компоненты алюминиевой фольгой во время приготовления. Это может изменить результаты приготовления и повредить эмалевое покрытие.

12.2 Выпечка

В первый раз используйте более низкую температуру.

При выпекании более чем на одном положении противня время выпекания можно увеличить на 10–15 минут.

В ходе приготовления противни могут деформироваться. После остывания противней эти деформации исчезают.

Для достижения оптимальных результатов включите режим «Гриль» за 2-5 минут до

окончания приготовления. Время работы гриля см. в «Таблицах для приготовления пищи».

12.3 Приготовление выпечки

Не открывайте дверцу духового шкафа, пока не пройдет 3/4 времени приготовления.

12.4 Приготовление мяса и рыбы

По окончании приготовления мяса рекомендуется подождать не менее 15 минут перед тем, как разрезать его - тогда оно останется сочным.

Во избежание образования чрезмерного количества дыма при жарке мяса налейте немного воды в глубокий противень. Во избежание конденсации дыма, доливайте воду в противень для сбора жира по мере испарения воды.

12.5 Время приготовления

Время приготовления зависит от типаготавливаемых продуктов, их консистенции и количества.

Приступая к использованию прибора, следите за ходом приготовления. Подберите оптимальные настройки (мощность нагрева, время приготовления и т.д.) для кухонной посуды, своих рецептов, количества продуктов.

12.6 Таблицы приготовления пищи

Продукты	Время предварительного прогрева (мин)	Положение термостата	Время на гриле (мин.) по окончании	Общее время приготовления (мин.)	Положение противня	Аксессуары
Небольшой торт	15	2 - 3	3	20 - 30	3	противень
Нежирный бисквитный пирог	15	2 - 3	2	30 - 40	3	1 форма (диаметр: 26 см) на решетке

Продукты	Время предварительного прогрева (мин)	Положение термостата	Время на гриле (мин.) по окончании	Общее время приготовления (мин.)	Положение противня	Аксессуары
Яблочный пирог	15	4	5	70 - 80	3	2 формы (диаметр: 20 см) на решетке
Полоски из теста	15	1	2	20 - 30	3	противень
Рубленый бифштекс	15	Гриль - включен		70 - 80 ¹⁾	3	решетка и противень на уровне 2
Тосты	15	Гриль - включен		3 - 4	3	решетка

1) Перевернуть через 40 минут

Продукт / блюдо (согласно IEC 60350-1).	Время предварительного прогрева (мин)	Положение термостата	Время на гриле (мин.) по окончании	Общее время приготовления (мин.)	Положение противня	Аксессуары
Выпечка в формах						
Песочное пирожное	15	4 - 5		95 - 105	3	противень на решетке
Торт с большим количеством фруктов	15	4		115 - 125	3	противень на решетке
Бисквитный торт	15	4	2	30 - 40	3	2 формы на решетке, размещенные по диагонали.
Румынский бисквит – традиционный	15	4		55 - 65	3	2 противня на решетке
Пицца						
Открытый пирог	15	5 - 6		50 - 60	3	противень на решетке
Блюдо						
Лазанья	15	5		40 - 50	3	противень «Пирекс» на решетке
Запеченные макароны	15	5 - 6		50 - 60	3	противень «Пирекс» на решетке
Картофельная Запеканка	15	5	5	40 - 50	3	эмалированный противень
Мясо						

Продукт / блюдо (согласно IEC 60350-1).	Время предварительного прогрева (мин)	Положение термостата	Время на гриле (мин.) по окончании	Общее время приготовления (мин.)	Положение противня	Аксессуары
Форель	15	7		30 - 40 ¹⁾	3	решетка и противень на уровне 2
Жаркое из свинины	15	5		70 - 80 ¹⁾	2	эмалированный противень
Гриль						
Половинка цыпленка	10	Гриль - включен		55 - 65 ¹⁾	2	решетка и противень на уровне 2
Выпечка на противне						
Швейц. рулет	15	2 - 3	2	15 - 25	3	эмалированный противень
Безе	15	1		35 - 45	3	эмалированный противень

1) Переворачивайте по истечении 1/2 - 2/3 времени приготовления.

12.7 Пицца



Чтобы получить оптимальный результат при приготовлении пиццы, поверните ручку управления духового шкафа в положение «Пицца».

13. ДУХОВОЙ ШКАФ - УХОД И ЧИСТКА



ВНИМАНИЕ!

См. главы, содержащие Сведения по технике безопасности.

13.1 Примечание по очистке

Протирайте переднюю часть духового шкафа мягкой тканью, смоченной в теплой воде с мягким моющим средством.

Для очистки металлических поверхностей используйте специальное чистящее средство.

Очищайте камеру духового шкафа после каждого использования. Скопление жира

или остатков других пищевых продуктов может привести к возгоранию.

Очистите все аксессуары после каждого использования и дайте им высохнуть. Используйте мягкую тряпку, смоченную в теплой воде и моющее средство. Не мойте аксессуары в посудомоечной машине.

Удаляйте стойкие пятна при помощи специальных чистящих средств для духовых шкафов. Не наносите средства для очистки духовых шкафов на каталитические панели.

Не используйте для мытья аксессуаров с антипригарным покрытием AirFry

абразивные чистящие средства или острые предметы.

13.2 Модели из нержавеющей стали или алюминия

Очистку дверцы духового шкафа можно производить только влажной тряпкой или губкой. Протрите ее насухо мягкой тряпкой.

Никогда не используйте абразивные средства, металлические губки или средства, содержащие кислоты, т.к. они могут повредить поверхность духового шкафа. Выполняйте чистку панели управления духового шкафа с соблюдением аналогичных предосторожностей.

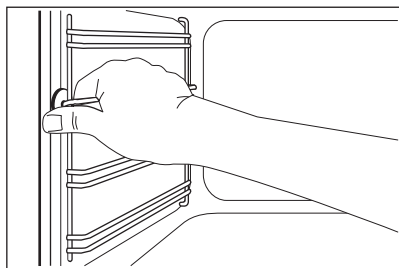
13.3 Снятие направляющих для противней

Для очистки камеры духового шкафа извлеките направляющие для противней.

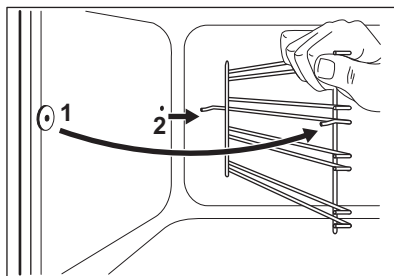
ПРЕДУПРЕЖДЕНИЕ

При извлечении направляющих для противней соблюдайте осторожность.

1. Потяните переднюю часть направляющей для противня в сторону, противоположную боковой стенке.



2. Вытяните заднюю часть направляющей из боковой стенки и снимите ее.



Установите извлеченные аксессуары в обратном порядке.

13.4 Каталитическая очистка

Внутренняя камера с каталитической очисткой очищается самостоятельно. Она поглощает жир.

Перед запуском каталитической очистки:

- извлеките все аксессуары и .
- вымойте дно духового шкафа теплой водой с моющим средством.
- очистите внутреннее стекло дверцы мягкой тряпкой, смоченной в теплой воде.

1. Установите температуру духового шкафа на 250°C и дайте ему поработать в течение 1 часа.
2. Выключите духовой шкаф.
3. После остывания духового шкафа очистите внутреннюю камеру мягкой влажной тряпкой.

Появление пятен или изменение цвета каталитических панелей не влияет на качество каталитической очистки.

13.5 Очистка дверцы духового шкафа

В дверце духового шкафа имеются две стеклянные панели. И дверца духового шкафа, и внутренняя стеклянная панель снимаются для чистки.

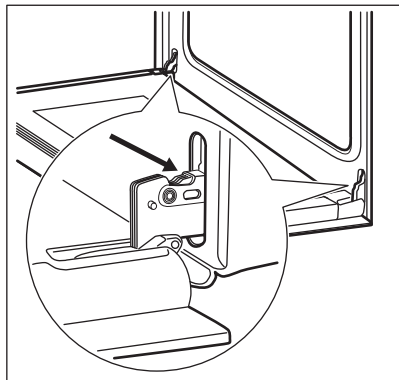


Если предварительно не снять дверцу духового шкафа, она может захлопнуться при попытке извлечь стеклянную панель.

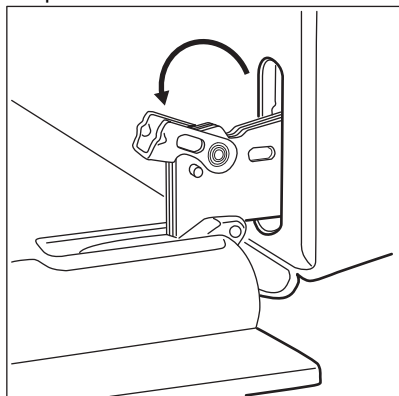
⚠ ПРЕДУПРЕЖДЕНИЕ

Не используйте прибор без внутренней стеклянной панели.

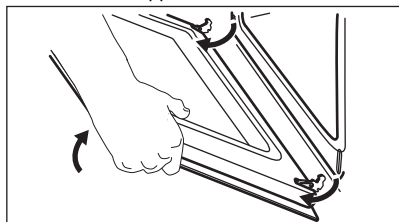
1. Откройте дверцу до конца и возьмитесь за обе петли.



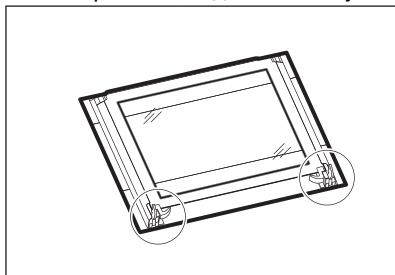
2. Поднимите и до конца поверните рычажки на обеих петлях.



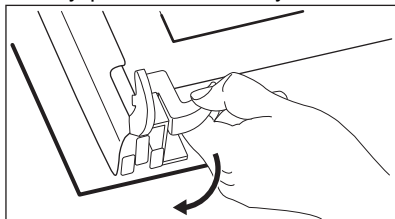
3. Прикройте дверцу наполовину до первого фиксируемого положения. Затем вытяните дверцу вверх и вперед из ее гнезда.



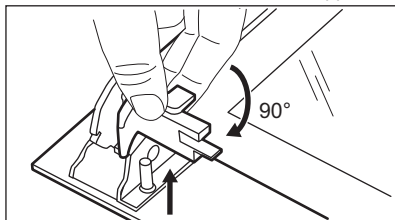
4. Положите дверцу на устойчивую поверхность, подложив мягкую ткань.



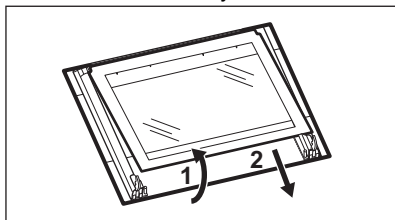
5. Отожмите стопоры, чтобы снять внутреннюю стеклянную панель.



6. Поверните два фиксатора на 90° и извлеките их из своих гнезд.



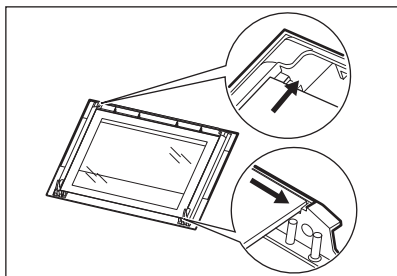
7. Сначала осторожно поднимите и выньте стеклянную панель.



8. Вымойте стеклянные панели водой с мылом. Тщательно вытрите стеклянные панели. Не мойте стеклянные панели в посудомоечной машине.

После окончания очистки установите стеклянную панель и дверцу духового шкафа. Выполните перечисленные выше действия в обратной последовательности.

Внутренняя стеклянная панель должна обязательно находиться в своих направляющих.



13.6 Замена лампы

⚠ ВНИМАНИЕ!

Существует опасность поражения электрическим током.
Лампа может быть горячей.

1. Выключите духовой шкаф. Дождитесь остывания духового шкафа.
2. Отключите духовой шкаф от сети электропитания.
3. Положите ткань на дно внутренней камеры.

Задняя лампа

1. Чтобы снять плафон лампы, поверните его.
2. Очистите стеклянную крышку.
3. Замените лампу освещения духового шкафа на аналогичную, с жаростойкостью 300 °С.
4. Установите стеклянную крышку.

14. ПОИСК И УСТРАНЕНИЕ НЕИСПРАВНОСТЕЙ

⚠ ВНИМАНИЕ!

См. главы, содержащие Сведения по технике безопасности.

14.1 Что делать, если...

Проблема	Возможная причина	Способ устранения
При попытке включения генератора розжига нет искры.	Варочная панель не подключен к электропитанию, или подключение произведено неверно.	Проверьте правильность подключения варочной панели и наличие напряжение в сети. См. схему подключения.
	Сработал предохранитель.	Проверьте, является ли предохранитель причиной неисправности. Если предохранитель срабатывает снова и снова, обратитесь к квалифицированному электрику.
	Крышка или рассекатель горелки установлены неправильно.	Установите крышку и рассекатель горелки надлежащим образом.

Проблема	Возможная причина	Способ устранения
Пламя гаснет сразу после розжига.	Термопара недостаточно нагрелась.	После розжига пламени дайте устройству розжига поработать до 10 секунд.
Конфорка расположена неровно.	Рассекатель горелки засорился остатками пищи.	Убедитесь, что форсунка не засорена, а рассекатель горелки чистый.
Горелки не работают.	Отсутствует подача газа.	Проверьте подключение к газовой магистрали.
Прибор издает звуки.		Ряд металлических деталей прибора незначительно увеличивается и уменьшается в размерах при нагреве или охлаждении. Шум — нормальное явление.
Пламя оранжевого или желтого цвета.		В некоторых зонах горелки пламя может выглядеть оранжевым или желтым. Это нормально.
Духовой шкаф не нагревается.	Духовой шкаф выключен. Необходимые настройки не заданы.	Зажгите горелку духового шкафа. Убедитесь, что настройки верны.
Лампа не работает.	Лампа освещения перегорела.	Замените лампу.
Пар и конденсат оседают на продуктах и внутри камеры духового шкафа.	Вы держали блюдо в духовом шкафу слишком долго.	По окончании процесса приготовления не оставляйте блюда в духовом шкафу дольше, чем на 15-20 минут.
Вертел не вращается.	Вертел неправильно установлен в отверстие вертела.	См. раздел «Использование вертела».
Блюда готовятся слишком долго или слишком быстро.	Слишком высокая или слишком низкая температура.	При необходимости отрегулируйте температуру. Следуйте рекомендациям в руководстве пользователя.

14.2 Данные о техническом обслуживании

Если самостоятельно справиться с проблемой не удастся, обратитесь в магазин, в котором был приобретен прибор, или в авторизованный сервисный центр.

Данные для сервисных центров находятся на табличке с техническими данными. Табличка с техническими данными находится на передней рамке камеры прибора. Не удаляйте табличку с техническими данными из внутренней камеры прибора.

Рекомендуем записать их здесь:	
Название модели (MOD.)
Продуктовый номер (PNC)
Серийный номер (S.N.)

15. ЭНЕРГЕТИЧЕСКАЯ ЭФФЕКТИВНОСТЬ

15.1 Информация об изделии в соответствии с нормами и правилами ЕС по экологизации для варочных панелей

Модель	ZCG612K1WA	
Тип конфорочной (варочной) панели	Встроенная варочная панель отдельно стоящей кухонной плиты	
Количество газовых горелок	4	
Энергоэффективность газовой горелки (EE gas burner)	Задняя левая – маленькая	неприменимо%
	Задняя правая – средняя	55.0%
	Передняя правая – средняя	55.0%
	Передняя левая — большая	55.7%
Энергоэффективность газовой варочной панели (EE gas hob)	55.2%	

EN 30-2-1: Бытовые приборы для приготовления пищи в быту — Часть 2-1: Рациональное использование энергии — Общие сведения.

15.2 Варочная панель — Энергосбережение

Вы можете экономить электроэнергию во время ежедневного приготовления пищи, следуя приведенным ниже рекомендациям.

- Когда вы нагреваете воду, используйте только необходимое количество.
- По возможности всегда накрывайте кухонную посуду крышками.
- Перед использованием газовых горелок и сковороды убедитесь, что они правильно собраны.

- Диаметр дна посуды должен соответствовать размеру горелки.
- Поставьте посуду непосредственно на горелку в ее центр.
- Когда жидкость закипит, убавьте огонь, чтобы жидкость едва кипела.
- По возможности используйте скороварку. См. руководство пользователя.

15.3 Информация об изделии и лист с информацией об изделии в соответствии с нормами и правилами ЕС по экологизации и энергетической маркировке продукции для духовых шкафов

Название поставщика	Zanussi
Модель	ZCG612K1WA 943003533
Индекс энергоэффективности	92.5
Класс энергетической эффективности	A
Потребление энергии при стандартной нагрузке, обычный режим	1.58кВт·ч/цикл 5.67МДж/цикл

Количество камер	1
Источник нагрева	Газ
Объём камеры (V)	59л
Тип духового шкафа	Встроенной духовой шкаф отдельно стоящей кухонной плиты
Масса (M)	41.0кг

EN 15181 Метод измерения энергопотребления газовых духовых шкафов.

15.4 Духовой шкаф – экономия электроэнергии



Данный прибор имеет функции для экономии электроэнергии во время приготовления.

Позаботьтесь о том, чтобы дверца во время работы прибора была плотно закрыта. Во время приготовления не открывайте дверцу прибора слишком часто. Следите за чистотой уплотнителя дверцы и за тем, чтобы он был как следует закреплен на своем месте.

Для повышения энергосбережения используйте металлическую посуду.

При возможности не производите предварительный разогрев прибора перед приготовлением.

Во время приготовления нескольких блюд за раз сводите перерывы между выпечкой/жаркой к минимуму.

Остаточное тепло


Если длительность приготовления превышает 30 минут, уменьшите температуру прибора до минимальной за 3-10 минут до окончания приготовления. Продолжится приготовление остаточного тепла внутри прибора.


Используйте остаточное тепло для разогрева других блюд.

Сохранение пищи в теплом состоянии

Для использования остаточного тепла для сохранения пищи в теплом состоянии выбирайте максимально низкое значение температуры и сохраняйте блюдо в тепле.

16. ОХРАНА ОКРУЖАЮЩЕЙ СРЕДЫ

Материалы с символом  следует сдавать на переработку. Положите упаковку в соответствующие контейнеры для сбора вторичного сырья. Принимая участие в переработке старого электробытового оборудования, Вы помогаете защитить окружающую среду и здоровье человека. Не выбрасывайте

вместе с бытовыми отходами бытовую технику, помеченную символом . Прибор следует доставить в место раздельного накопления и сбора отходов потребления или в пункт сбора использованной бытовой техники для последующей утилизации.

ВІДВІДАЙТЕ НАШ ВЕБ-САЙТ, ЩОБ:



Отримати поради з використання, брошури, інструкції з усунення несправностей, інформацію щодо сервісу та ремонту:
www.zanussi.com/support

Може змінитися без оповіщення.

ЗМІСТ

1. ІНФОРМАЦІЯ З ТЕХНІКИ БЕЗПЕКИ.....	34
2. ІНСТРУКЦІЇ З ТЕХНІКИ БЕЗПЕКИ.....	37
3. УСТАНОВКА.....	41
4. ОПИС ВИРОБУ.....	48
5. ПЕРЕД ПЕРШИМ ВИКОРИСТАННЯМ.....	49
6. ВАРИЛЬНА ПОВЕРХНЯ — ЩОДЕННЕ КОРИСТУВАННЯ.....	49
7. ВАРИЛЬНА ПОВЕРХНЯ – ПОРАДИ І РЕКОМЕНДАЦІЇ.....	50
8. ВАРИЛЬНА ПОВЕРХНЯ — ДОГЛЯД ТА ЧИЩЕННЯ.....	51
9. ДУХОВКА — ЩОДЕННЕ КОРИСТУВАННЯ.....	52
10. ДУХОВА ШАФА - ФУНКЦІЇ ГОДИННИКА.....	54
11. ДУХОВА ШАФА - ВИКОРИСТАННЯ ПРИЛАДДА.....	54
12. ДУХОВА ШАФА — ПОРАДИ Й РЕКОМЕНДАЦІЇ.....	56
13. ДУХОВКА — ДОГЛЯД ТА ЧИЩЕННЯ.....	58
14. УСУНЕННЯ ПРОБЛЕМ.....	61
15. ЕНЕРГОЕФЕКТИВНІСТЬ.....	63
16. ОХОРОНА ДОВКІЛЛЯ.....	64

1. ⚠ ІНФОРМАЦІЯ З ТЕХНІКИ БЕЗПЕКИ

Перед установкою та експлуатацією приладу слід уважно прочитати інструкцію користувача. Виробник не несе відповідальності за травми або збитки через неправильне встановлення або використання. Інструкції з експлуатації слід зберігати в безпечному і доступному місці з метою користування в майбутньому.

1.1 Безпека дітей і вразливих осіб

- Діти від 8 років та особи з обмеженими фізичними, сенсорними або психічними можливостями чи недостатнім досвідом і знаннями можуть користуватися цим приладом лише під наглядом, або за умови попереднього отримання інструкцій з безпечного користування приладом та розуміння пов'язаних з цим

ризиків. Діти до 8 років та особи з важкою та комплексною непрацездатністю можуть перебувати поблизу приладу лише за умови, якщо знаходяться під безперервним спостереженням.

- Слідкуйте за тим, аби діти не бавилися з приладом.
- Тримайте усі пакувальні матеріали подалі від дітей та утилізуйте їх належним чином.
- **ПОПЕРЕДЖЕННЯ!** Прилад і його відкриті поверхні нагріваються під час використання. Не допускайте дітей та домашніх тварин до приладу під час його використання та охолодження.
- Чищення або обслуговування приладу дітьми дозволяється лише під наглядом.

1.2 Загальна безпека

- Цей прилад призначено виключно для приготування їжі.
- Цей прилад призначений для використання в домашніх умовах у приміщенні.
- Цей прилад можна використовувати в офісах, готельних номерах, напів-готелях, приміщеннях для фермерського туризму та інших подібних приміщеннях, де застосування цього приладу не перевищує (середній) рівень побутового користування.
- Установлювати цей прилад і замінювати кабель повинен лише кваліфікований фахівець.
- Цей прилад призначений для використання на висотах до 2000 м над рівнем моря.
- Цей прилад не призначений для використання на кораблях, човнах або плаваючих засобах.
- Не встановлюйте прилад за декоративними дверцятами, оскільки це може призвести до перегріву.
- Не встановлюйте пристрій на платформу.
- Не використовуйте для керування пристроєм зовнішній таймер або окрему систему дистанційного керування.

- **ПОПЕРЕДЖЕННЯ:** Готування без нагляду на варильній поверхні з використанням жиру чи олії може спричинити пожежу.
- Ніколи не використовуйте воду для гасіння вогню під час готування. Вимкніть прилад і накрийте полум'я, наприклад, протипожежним покривалом або кришкою.
- **ОБЕРЕЖНО:** Необхідно стежити за процесом готування. Необхідно безперервно стежити за короткотривалим процесом готування.
- **ПОПЕРЕДЖЕННЯ:** Небезпека займання: Не зберігайте речі на поверхнях для готування.
- Не використовуйте пароочищувач для очищення приладу.
- Не використовуйте для очищення скляних дверцят або скляної поверхні кришок із завісами на варильній поверхні жорсткі абразивні засоби чи металеві шкребки, оскільки це може призвести до появи подряпин і тріщин на склі.
- Не можна класти на прилад металеві предмети, наприклад, ножі, виделки, ложки та кришки, оскільки вони можуть нагрітися.
- Перш ніж відчиняти кришку, витріть з неї будь-яку розливу рідину. Перш ніж закривати кришку, дайте поверхні охолонути.
- **ПОПЕРЕДЖЕННЯ:** Прилад і його відкриті поверхні нагріваються під час використання. Необхідно поводитись обережно, щоб не торкатися нагрівальних елементів.
- Завжди користуйтеся кухонними рукавицями, коли витягаєте та вставляєте аксесуари чи посуд.
- Перш ніж виконувати технічне обслуговування, відключіть прилад від електромережі.
- **ПОПЕРЕДЖЕННЯ:** Щоб уникнути ураження електричним струмом, перш ніж починати міняти лампу, переконайтеся, що прилад вимкнено.

- У разі пошкодження електричного кабелю його має замінити виробник, його авторизований сервісний центр або інші аналогічно кваліфіковані особи задля уникнення ураження електричним струмом.
- Щоби зняти опори полицок, спочатку потягніть передню частину опори полицки, а потім її задню частину в сторону від бічних стінок. Щоби встановити опори полицок, виконайте наведену вище процедуру у зворотній послідовності.
- **ПОПЕРЕДЖЕННЯ:** Використовуйте лише запобіжники варильної поверхні, розроблені виробником пристрою для приготування, визнані придатними до використання відповідно до інструкцій із експлуатації від виробника або вбудовані у пристрій. Використання неналежних запобіжників може призвести до нещасних випадків.

2. ІНСТРУКЦІЇ З ТЕХНІКИ БЕЗПЕКИ

Цей прилад придатний для використання на наступних ринках: UA

2.1 Установлення

ПОПЕРЕДЖЕННЯ!

Встановлювати цей прилад повинен лише кваліфікований фахівець.

- Повністю зніміть упаковку.
- Не встановлюйте й не використовуйте пошкоджений прилад.
- Дотримуйтеся інструкції зі встановлення, що постачаються разом із приладом.
- Будьте обережні під час переміщення приладу, оскільки він важкий. Використовуйте захисні рукавички та взуття, що постачається в комплекті.
- Не тягніть прилад за ручку.
- Кухонна шафа і ніша повинні мати відповідні розміри.
- Дотримуйтеся вимог щодо мінімальної відстані до інших приладів чи предметів.

- Встановлюйте прилад у безпечному підходящому місці, що відповідає вимогам зі встановлення.
- Певні частини приладу перебувають під напругою. Закрийте прилад меблями, щоб унеможливити контакт із небезпечними частинами.
- Висота сторін приладів або інших предметів, біля яких стоїть прилад, повинна відповідати висоті сторін приладу.
- Не встановлюйте прилад біля дверей або під вікном. Це допоможе запобігти падінню гарячого посуду з приладу через відчинення дверей чи вікна.

2.2 Під'єднання до електромережі

ПОПЕРЕДЖЕННЯ!

Існує ризик займання та ураження електричним струмом.

- Усі електричні підключення мають виконуватися кваліфікованим електриком.
- Прилад повинен бути заземленим.

- Переконайтеся в тому, що параметри на таблиці з технічними даними сумісні з електричними параметрами електроживлення від мережі.
- Завжди використовуйте правильно встановлену протиударну розетку.
- Не використовуйте розгалужувачі, перехідники й подовжувачі.
- Пильуйте, щоб кабель живлення не торкався або не був надто наближений до дверцят приладу або ніші під приладом, особливо коли він працює або дверцята гарячі.
- Елементи захисту від ураження електричним струмом та ізоляція мають бути закріплені так, аби їх не можна було зняти без спеціального інструмента.
- Вставляйте штепсельну вилку в розетку електроживлення лише після закінчення установки. Переконайтеся, що після установки є вільний доступ до розетки електроживлення.
- Не вставляйте вилку в розетку, яка ненадійно закріплена.
- Не тягніть за кабель живлення, щоб відключити прилад з мережі. Завжди вимикайте, витягаючи штепсельну вилку.
- Використовуйте лише належні ізолюючі пристрої, а саме: лінійні роз'єднувачі, запобіжники (гвинтові запобіжники слід викрутити з патрона), реле захисту від замикання на землю та контактори.
- Електрообладнання має бути оснащеним ізолюючим пристроєм для повного відключення від електромережі. Зазор між контактами ізолюючого пристрою має становити не менше 3 мм.
- Повністю закрийте дверцята приладу, перед тим як вставляти вилку кабелю живлення в розетку.

2.3 Підключення газу

- Усі підключення газу мають здійснюватися лише кваліфікованим фахівцем.
- Перш ніж встановлювати прилад, переконайтеся, що місцеві умови газопостачання (тип газу та тиск) сумісні з налаштуваннями приладу.

- Переконайтеся, що навколо приладу присутня циркуляція повітря.
- Інформація про подачу газу наведена на таблиці з технічними даними.
- Даний прилад не підключений до пристрою виводу продуктів горіння. Даний прилад необхідно встановлювати та вводити в експлуатацію відповідно до чинних норм і правил монтажу. Дотримуйтесь вимог щодо належної вентиляції.

2.4 Користування

ПОПЕРЕДЖЕННЯ!

Небезпека травмування та опіків.
Небезпека враження електричним струмом.

УВАГА

Використання газового приладу для готування призводить до утворення тепла, вологи та продуктів горіння в приміщенні, в якому він встановлений. Переконайтеся, що кухня добре провітрюється, особливо під час використання приладу. Тривале інтенсивне використання приладу може потребувати додаткової вентиляції, наприклад збільшення механічної вентиляції за наявності, додаткової вентиляції для безпечного видалення продуктів горіння до зовнішнього повітря, а також забезпечення змін повітря в кімнаті з додатковою вентиляцією. Проконсультуйтеся з кваліфікованим спеціалістом, перш ніж встановлювати додаткову вентиляцію.

- Не змінюйте технічні специфікації цього приладу.
- Переконайтеся в тому, що вентиляційні отвори не заблоковано.
- Під час роботи приладу не залишайте його без нагляду.
- Вимикайте прилад після кожного використання.
- Будьте обережні, відчиняючи дверцята приладу під час його роботи. Можливе вивільнення гарячого повітря.

- Не працюйте з приладом, якщо ваші руки мокрі або якщо він контактує з водою.
- Не використовуйте прилад як робочу поверхню або як поверхню для зберігання речей.

ПОПЕРЕДЖЕННЯ!

Існує небезпека пожежі та вибуху.

- При нагріванні жирів і олії можливе вивільнення легкозаймистих парів. Готуючи з використанням жирів та олії, тримайте їх осторонь від відкритого вогню або гарячих предметів.
- У результаті вивільнення парів при нагріванні жирів та олії до дуже високої температури можливе їх самозаймання.
- Повторне використання олії, що містить залишки їжі, може спричинити пожежу за температури нижче тієї, при якій ця олія застосовувалася при першому приготуванні їжі.
- Не кладіть усередину приладу, поряд із ним або на нього легкозаймисті речовини чи предмети, змочені в легкозаймистих речовинах.
- Відчиняючи дверцята, пильнуйте, щоби поряд із пристроєм не було джерел утворення іскор та відкритого вогню.
- Обережно відчиняйте дверцята приладу. Використання інгредієнтів зі спиртом може призвести до утворення суміші спирту й повітря.

ПОПЕРЕДЖЕННЯ!

Існує ризик пошкодження приладу.

- Щоб запобігти пошкодженню або знебарвленню емалі, дотримуйтеся таких рекомендацій:
 - не ставте посуд або інші предмети безпосередньо на дно приладу;
 - не кладіть алюмінієву фольгу на прилад або безпосередньо на дно камери приладу.
 - не ставте посуд із водою безпосередньо в розігрітий прилад;
 - не залишайте в приладі страви і продукти з високим вмістом вологи після завершення приготування їжі;
 - будьте обережні, виймаючи або встановлюючи аксесуари.

- Знебарвлення емалі або нержавіючої сталі не впливає на ефективність роботи приладу.
- Використовуйте глибоке деко для випікання тортів із великим вмістом вологи. Сік, що виділяється із фруктів, може залишати стійкі плями.
- Не тримайте гарячий посуд на панелі керування.
- Не допускайте, щоб посуд грівся, коли в ньому немає рідини.
- Будьте обережні, щоб не допускати падіння предметів чи посуду на прилад. Поверхня може бути пошкоджена.
- Не залишайте конфорку увімкненою, якщо на ній немає посуду або посуд порожній.
- Кухонний посуд із чавуну, алюмінію або з пошкодженим дном може залишати подряпини. Завжди піднімайте ці предмети, коли потрібно їх перемістити на варильній поверхні.
- Забезпечте належну вентиляцію у приміщенні, де встановлено прилад.
- Використовуйте стійкий посуд правильної форми і діаметром більшим, ніж розміри конфорок.
- Переконайтеся, що полум'я не згасає, коли ви швидко повертаєте ручку з максимального положення в мінімальне.
- Використовуйте лише аксесуари, що постачаються разом із приладом.
- Не встановлюйте розсіювач полум'я на конфорці.

2.5 Догляд та очищення

ПОПЕРЕДЖЕННЯ!

Існує ризик травмування, пожежі або пошкодження приладу.

- Вимкніть прилад перед технічним обслуговуванням.
- Від'єднайте вилку від розетки.
- Дайте пристрою охолонути. Є ризик того, що скляні панелі можуть тріснути.
- У разі пошкодження скляних панелей дверцят треба їх одразу замінити. Зверніться до авторизованого сервісного центру.
- Будьте обережні, знімаючи дверцята з приладу. Дверцята важкі!

- Залишки їжі та жир у пристрої можуть привести до виникнення пожежі.
- Регулярно очищуйте прилад, щоби запобігти пошкодженню матеріалу поверхні.
- Витріть прилад м'якою вологою ганчіркою. Застосовуйте лише нейтральні миючі засоби. Не використовуйте абразивні засоби, жорсткі серветки для очищення, розчинники або металеві предмети.
- Якщо ви користуєтеся аерозолями для чищення духових шаф, дотримуйтесь інструкцій із безпеки, наведених на упаковці.
- Не очищуйте каталітичну емаль (якщо застосовно) жодними мийними засобами.
- Не мийте конфорки в посудомийній машині.

2.6 Кришка

- Не змінюйте технічні характеристики кришки.
- Регулярно мийте кришку.
- Не відкривайте кришку, коли на поверхні є бризки.
- Перед закриттям кришки вимкніть усі конфорки.
- Не закривайте кришку, доки варильна поверхня та духова шафа повністю не охолонуть.
- Скляна кришка може тріснути від нагрівання (у відповідних випадках).



2.7 Внутрішня підсвітка

ПОПЕРЕДЖЕННЯ!

Небезпека враження електричним струмом.

- Стосовно ламп всередині цього виробу та запасних ламп, що продаються

- окремо: Ці лампи призначені для використання у побутових приладах з екстремальними фізичними умовами, такими як температура, вібрація, вологість, або призначені для надання інформації про стан роботи приладу. Вони не призначені для використання з іншою метою та не придатні для освітлення побутових приміщень.
- У цьому виробі є джерело світла класу енергоефективності G.
- Використовуйте лише лампочки з такими ж технічними характеристиками .

2.8 Сервіс

- Для ремонту приладу звертайтеся до авторизованого сервісного центру.
- Використовуйте лише оригінальні запасні частини.

2.9 Утилізація

ПОПЕРЕДЖЕННЯ!

Існує небезпека травмування або задушення.

- По інформацію з належної утилізації приладу зверніться до органів муніципальної влади.
- Від'єднайте прилад від електромережі.
- Відріжте кабель електричного живлення близько до приладу та утилізуйте його.
- Приберіть фіксатор дверцят, щоб унеможливити зачинення дверцят, якщо діти або домашні тварини опиняться всередині приладу.
- Звільніть від газу зовнішні газопровідні труби.

Цей продукт по вмісту небезпечних речовин відповідає вимогам Технічного регламенту обмеження використання деяких небезпечних речовин в електричному та електронному обладнанні (постанова Кабінета Міністрів України №139 від 10 березня 2017р.)

3. УСТАНОВКА

⚠ ПОПЕРЕДЖЕННЯ!

Див. розділи з інформацією щодо техніки безпеки.

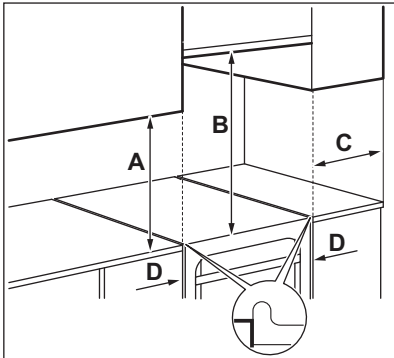
3.1 Розташування приладу

Окремо стоячий прилад з шафами можна встановити з одного або двох боків або в кутку.



Щоб верхня кришка могла вільно відкриватися, відстань між приладом і задньою стінкою має складати близько 1 см.

Мінімальні допуски щодо встановлення приладу див. у таблиці.



3.3 Інші технічні дані

Категорія приладу:	IІ2НЗВ/Р
Джерело газу:	G20 (2Н) 20 мбар
Заміна газу:	G30/G31 (ЗВ/Р) 30/30 мбар

3.4 Діаметри обвідного клапана

КОНФОРКА	Ø ОБВІДНИЙ КЛАПАН 1/100 мм
Допоміжна	29 / 30
Середньої швидкості	32

Мінімальна відстань

Розміри	мм
A	400
B	650
C	150
D	20

3.2 Технічні дані

Напруга	220 - 240 В
Частота	50 - 60 Гц
Клас приладу	1

Розміри	мм
Висота	857
Ширина	600
Глибина	600

КОНФОРКА	Ø ОБВІДНИЙ КЛАПАН 1/100 мм
Швидка	42
Духова шафа	44

3.5 Газові конфорки для ПРИРОДНОГО ГАЗУ G20 20 мбар

КОНФОРКА	НОРМАЛЬНА ПО- ТУЖНІСТЬ кВт	ЗМЕНШЕНА ПОТУЖ- НІСТЬ кВт	ВІДМІТКА ФОРСУН- КИ 1/100 мм
Швидка	2.9	0.80	119
Середньої швидкості	1.85	0.43	96
Допоміжна	0.95	0.35	70
Духова шафа	2.1	0.90	104о

3.6 Газові конфорки для СКРАПЛЕНОГО ГАЗУ G30 30 мбар

КОНФОРКА	НОРМАЛЬНА ПОТУЖНІСТЬ кВт	ЗМЕНШЕНА ПОТУЖНІСТЬ кВт	ВІДМІТКА ФОРСУНКИ 1/100 мм	НОМІНАЛЬНИЙ ПОТІК ГАЗУ г/год
Швидка	3.0	0.72	88	218
Середньої швидкості	1.9	0.43	71	138
Допоміжна	0.95	0.35	50	69
Духова шафа	2.1	0.90	71	153

3.7 Газові конфорки для СКРАПЛЕНОГО ГАЗУ G31 30 мбар

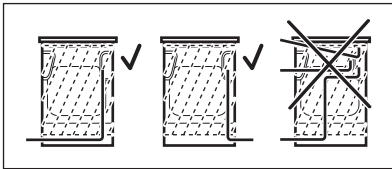
КОНФОРКА	НОРМАЛЬНА ПОТУЖНІСТЬ кВт	ЗМЕНШЕНА ПОТУЖНІСТЬ кВт	ВІДМІТКА ФОРСУНКИ 1/100 мм	НОМІНАЛЬНИЙ ПОТІК ГАЗУ г/год
Швидка	2.6	0.63	88	186
Середньої швидкості	1.6	0.38	71	114
Допоміжна	0.85	0.31	50	61
Духова шафа	1.8	0.78	71	129

3.8 Підключення газу:

⚠ ПОПЕРЕДЖЕННЯ!

Перш ніж підключати газ, від'єднайте прилад від електромережі або вимкніть запобіжник у блоці запобіжників. Закрийте основний клапан подачі газу.

Застосовуйте жорсткі з'єднання або гнучкий шланг із нержавіючої сталі згідно з чинними нормативними вимогами. У разі використання гнучкого металевого шланга простежте за тим, щоб він не контактував із рухомими деталями або не був здавлений.



⚠ ПОПЕРЕДЖЕННЯ!

Труба для підключення газу не повинна торкатися частини приладу, зображеної на малюнку.

⚠ ПОПЕРЕДЖЕННЯ!

Після завершення монтажу переконайтеся, що з ущільнювачів фітинга кожної труби не витікає газ. Для перевірки ущільнювача використовуйте мильний розчин, а не полум'я.

3.9 З'єднання для гнучких неметалевих шлангів

У разі зручного доступу до з'єднання можна використовувати гнучкий шланг. Гнучкий шланг необхідно міцно приєднати за допомогою затискачів.

Під час монтажу слід завжди використовувати тримач для шлангу та ущільнення. Гнучкий шланг можна застосовувати за вказаних нижче умов.

- Він не нагрівається вище кімнатної температури, тобто вище 30 °С.
- Його довжина не перевищує 1500 мм.

- Він не перетискається в будь-якому місці.
- Він не скручується та не затискається.
- Він не торкається гострих країв або кутів.
- Його стан можна легко перевірити.

Під час перевірки стану гнучкого шлангу переконайтеся в наступному.

- як на обох кінцях шлангу, так і по всій його довжині відсутні тріщини, порізи та ознаки горіння;
- матеріал не затвердів і зберігає еластичність;
- затискачі не вкрилися іржею;
- не скінчився термін придатності.

Якщо можна спостерігати одне або більше відхилень, не ремонтуйте шланг, а замініть його.

Вузол подачі газу розташовано на зворотному боці панелі керування.

3.10 Переобладнання на інші типи газу



Переобладнання на інші типи газу може здійснювати тільки уповноважений спеціаліст.



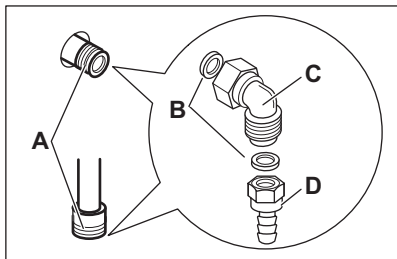
Для приладу передбачено використання природного газу, можна перейти на скраплений газ. Для цього необхідні належні форсунки. Швидкість подачі газу відповідно змінюється.

⚠ ПОПЕРЕДЖЕННЯ!

Перш ніж замінювати форсунки, переконайтеся в тому, що ручка регулювання подачі газу встановлено в положенні «Вимкнено». Відключіть прилад від електромережі. Дайте приладу охолонути. Існує ризик отримання травм.



Прилад налаштовано на тип газу за замовчанням. Щоб змінити налаштування, завжди використовуйте ущільнювальну прокладку.

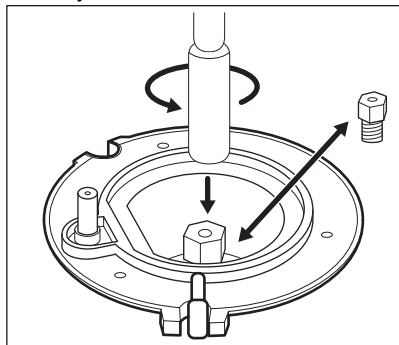


- A. Роз'єм для підключення газу (у приладі передбачено лише один роз'єм)
- B. Прокладка
- C. Регульоване підключення
- D. Труботримач для скрапленого газу

3.11 Заміна форсунок варильної поверхні

При зміні типу газу слід замінити форсунки.

1. Вийміть підставки для посуду.
2. Зніміть з конфорки кришечки та розсікачі.
3. Зніміть форсунки за допомогою торцевого ключа 7.
4. Замініть форсунки на інші, що відповідають типу використовуваного газу.



5. Замініть табличку з технічними даними (знаходиться біля труби подачі газу) на нову, вказавши новий тип газу.

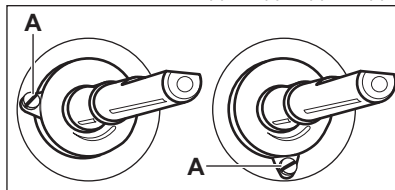


Цю табличку можна знайти в пакеті, що постачається разом із приладом.

Якщо тиск газу, що подається, коливається або відрізняється від потрібного тиску, установіть відповідний регулятор тиску на трубу подачі газу.

3.12 Регулювання мінімального рівня газу для конфорки варильної поверхні

1. Відключіть прилад від мережі електроживлення.
 2. Зніміть ручку варильної поверхні. Якщо немає доступу до обвідного гвинта, розберіть панель керування перед регулюванням.
 3. Тонкою та плоскою викруткою відрегулюйте положення обвідного гвинта А.
- Положення обвідного гвинта А визначається відповідно до моделі.



Заміна природного газу скрапленим

1. Повністю закрутіть обвідний гвинт.
2. Вставте ручку назад.

Перехід із скрапленого газу на природний газ

1. Відкрутіть обвідний гвинт А приблизно на 1 виток.
2. Встановіть назад ручку варильної поверхні.
3. Увімкніть прилад у розетку.

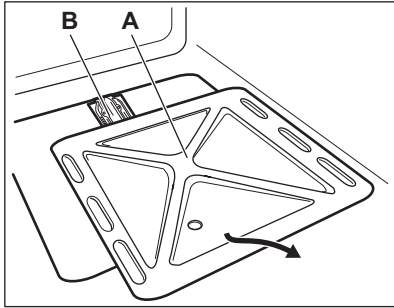
⚠ ПОПЕРЕДЖЕННЯ!

Вставляйте вилку в розетку тільки після повернення усіх компонентів приладу в початкове положення. Існує ризик отримання травм.

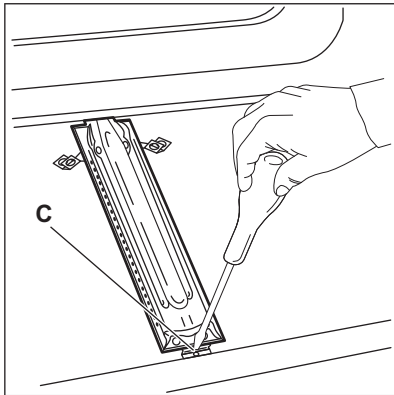
4. Запаліть конфорку.
Див. розділ «Варильна поверхня — щоденне користування».
5. Поверніть ручку варильної поверхні в мінімальне положення.
6. Знову зніміть ручку варильної поверхні.
7. Повільно повертайте обвідний гвинт, доки полум'я не стане мінімальним і стабільним.
8. Встановіть на місце ручку варильної поверхні.

3.13 Заміна інжекторів духової шафи

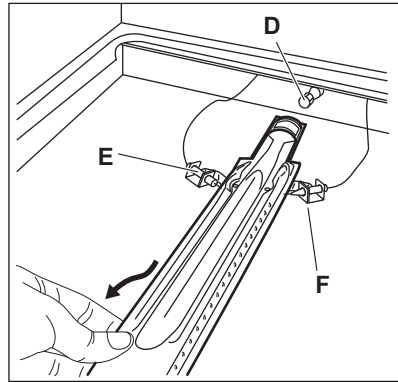
1. Зніміть днище камери духової шафи А, щоб отримати доступ до конфорки духової шафи В.



2. Послабте гвинт С, який тримає конфорку.



3. Обережно зніміть конфорку із тримача інжектора D.



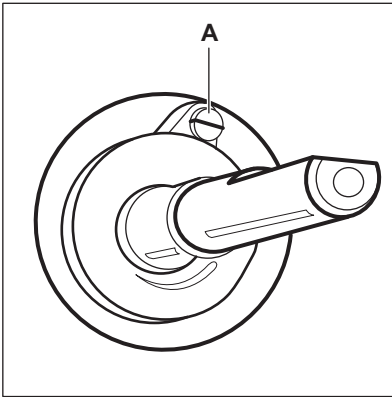
4. Повільно зсуньте його ліворуч. Переконайтеся, що втулка конфорки залишилася в мундштуку конфорки. Уникайте натягнення проводу, що йде до свічки запалювання F і терморпарі E.
5. Відкритіть інжектор конфорки D торцевим ключем на 7 мм і замініть його.

Зберіть конфорку, повторивши процедуру у зворотній послідовності.

Прикріпіть біля газової мережі наклейку з інформацією про новий тип газу.

3.14 Регулювання мінімального рівня газу для конфорки духової шафи

1. Відключіть прилад від мережі електроживлення.
2. Зніміть ручку керування функціями духової шафи. Якщо немає доступу до обвідного гвинта, розберіть панель керування перед регулюванням.
3. Тонкою та плоскою викруткою відрегулюйте положення обвідного гвинта А.
Положення обвідного гвинта А визначається відповідно до моделі.



Заміна природного газу скрапленим

1. Повністю закрутіть обвідний гвинт.
2. Вставте ручку назад.
3. Увімкніть прилад у розетку.

Перехід із скрапленого газу на природний газ

1. Відкрутіть обвідний гвинт А приблизно на 1 оберт.
2. Встановіть у початкове положення ручку керування функціями духової шафи.
3. Увімкніть прилад у розетку.

⚠ ПОПЕРЕДЖЕННЯ!

Вставляйте вилку в розетку тільки після повернення усіх компонентів приладу в початкове положення. Існує ризик отримання травм.

4. Запаліть конфорку.
Див. розділ «Духова шафа — щоденне користування».
5. Поверніть ручку керування функціями духової шафи в мінімальне положення.
6. Знову зніміть ручку керування функціями духової шафи.
7. Повільно повертайте обвідний гвинт, доки полум'я не стане мінімальним і стабільним.
8. Встановіть у початкове положення ручку керування функціями духової шафи.
9. Встановіть максимальне положення для ручки керування функціями духової

шафи та прогрійте духову шафу протягом принаймні 10 хвилин.

10. Швидко поверніть ручку керування функціями духової шафи з максимального положення в мінімальне.

Перевірте полум'я. Переконайтеся, що полум'я не згасає, якщо швидко повернути ручку з максимального положення в мінімальне. Полум'я конфорки духової шафи має бути рівномірним і невисоким. Якщо полум'я згасає, повторіть налаштування конфорки духової шафи.

3.15 Захист від перекидання

Перш ніж запускати захист від перекидання, встановіть правильну висоту та місце для приладу.

⚠ УВАГА

Переконайтеся, що захист від перекидання встановлено на правильній висоті.

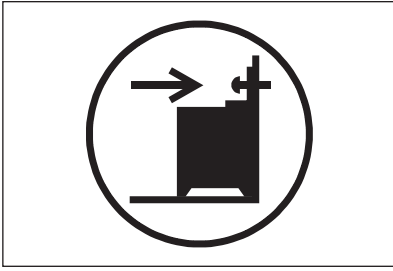


Переконайтеся, що поверхня позаду приладу рівна.

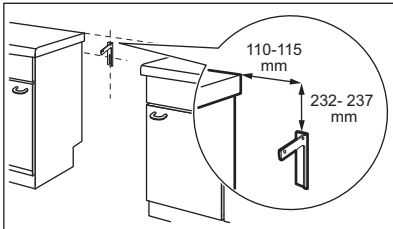
Необхідно встановити захист від перекидання. Якщо ви не встановили його, прилад може перекинутися.

Цей прилад має символ, що відображається на малюнку (якщо застосовується), щоб нагадати про необхідність установлення захисту від перекидання.





1. Захист від перекидання потрібно встановити на відстані 232–237 мм від верхньої поверхні приладу та 110–115 мм від сторони приладу у круглий отвір на скобі. Прикрутіть його до твердої поверхні або використовуйте відповідну опору (стіну).



2. Отвір знаходиться зліва на задній стороні приладу. Підніміть передню частину приладу й поставте його посередині між шафами. Якщо відстань між кухонними шафами виявиться більшою від ширини приладу, необхідно відповідно змінити відстань по боках, щоб прилад стояв посередині.



Якщо розміри плити змінено, необхідно вирівняти пристрій, що запобігає перекиданню.

УВАГА

Якщо відстань між кухонними шафами виявиться більшою від ширини приладу, необхідно відповідно змінити відстань по боках, щоб прилад стояв посередині.

3.16 Підключення до електромережі

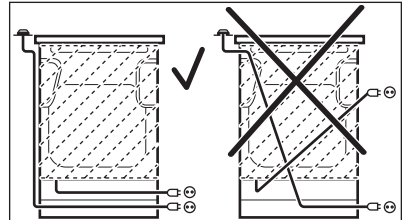
ПОПЕРЕДЖЕННЯ!

Виробник не несе відповідальності у разі порушення користувачем правил техніки безпеки, викладених у розділі «Інформація з техніки безпеки».

Цей прилад оснащено електричним кабелем із вилкою.

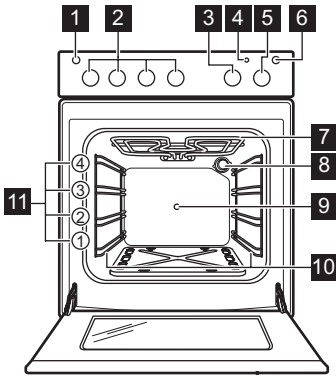
ПОПЕРЕДЖЕННЯ!

Кабель живлення не повинен торкатися частини пристрою, затемненої на малюнку.



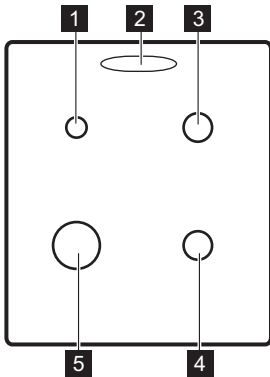
4. ОПИС ВИРОБУ

4.1 Загальний огляд



- 1 Кнопка генератора запалювання
- 2 Перемикачі варильної поверхні
- 3 Перемикач таймера
- 4 Індикатор гриля
- 5 Перемикач функцій духовки
- 6 Кнопка лампочки
- 7 Нагрівальний елемент
- 8 Лампа
- 9 Отвір для Turnspit
- 10 Опорна рейка, знімна
- 11 Рівні полиць

4.2 Оснащення варильної поверхні



- 1 Допоміжна конфорка
- 2 Отвір для виходу пари — кількість і положення залежать від моделі
- 3 Конфорка середньої швидкості
- 4 Конфорка середньої швидкості
- 5 Швидка конфорка

4.3 Аксесуари

- **Комбінована решітка**
Для посуду, форм для випічки, смаження.
- **Деко для випічки**
Для випікання тортів і бісквітів.
- **Вертел**
Для смаження великих шматків м'яса і птиці.
- **Відділення для зберігання**

Відділення для зберігання знаходиться під камерою духової шафи. Щоб скористатися цим відділенням підніміть нижні передні дверцята, а потім потягніть униз.

⚠ ПОПЕРЕДЖЕННЯ!

Під час роботи приладу відділення для зберігання може нагріватися.

5. ПЕРЕД ПЕРШИМ ВИКОРИСТАННЯМ

ПОПЕРЕДЖЕННЯ!

Див. розділи з інформацією щодо техніки безпеки.

5.1 Первинне очищення

Вийміть із духової шафи всі аксесуари й знімні опорні рейки.




Див. розділ «Догляд та чистка».

Перед першим користуванням почистіть духову шафу і аксесуари.

Встановіть аксесуари та знімні опорні рейки на початкове положення.

5.2 Попереднє прогрівання

Попередньо прогрійте порожній прилад, щоб спалити залишки жиру.

1. Встановіть максимальну температуру.
2. Дайте приладу попрацювати приблизно 20 хвилин.
3. Встановіть функцію  і максимальну температуру.
4. Дайте приладу попрацювати 15 хвилин.

ПОПЕРЕДЖЕННЯ!

Аксесуари можуть нагрітися до вищої температури, ніж зазвичай.

Може виділятися запах і дим. Це нормальне явище. Подбайте про достатнє провітрювання.

Дайте духовій шафі охолонути. Після цього протріть камеру духової шафи зсередини м'якою ганчіркою, змоченою в теплій воді з додаванням невеликої кількості м'якого рідкого миючого засобу.

6. ВАРИЛЬНА ПОВЕРХНЯ — ЩОДЕННЕ КОРИСТУВАННЯ

ПОПЕРЕДЖЕННЯ!

Див. розділи з інформацією щодо техніки безпеки.


6.1 Запалювання конфорки варильної поверхні




Завжди запалюйте конфорку, перш ніж поставити на неї посуд.

ПОПЕРЕДЖЕННЯ!

Будьте дуже обережні при використанні відкритого вогню на кухні. Виробник не несе жодної відповідальності в разі неправильного поводження з вогнем.

1. Натисніть і утримуйте кнопку генератора запалювання .
2. Одночасно поверніть ручку варильної поверхні проти годинникової стрілки на

максимальне положення  і натисніть її для запалювання конфорки.

3. Коли конфорка загориться, відпустіть кнопку генератора запалювання, але утримуйте регулятор в цьому положенні протягом приблизно 10 секунд, щоб термopара нагрілася. Інакше подача газу припиниться.
4. Коли встановиться рівномірне полум'я, відрегулюйте його рівень.

ПОПЕРЕДЖЕННЯ!

Не тримайте регулятор натисненим довше 15 секунд. Якщо конфорка не запалюється через 15 секунд, відпустіть ручку, поверніть її в положення «Вимкнено» та спробуйте знову запалити конфорку мінімум через 1 хвилину.



Якщо після декількох спроб конфорка не загорається, переконайтеся, що корона й кришка знаходяться у правильному положенні.



У разі відсутності електроенергії можна запалити конфорку без електричного пристрою. Наблизьте полум'я до конфорки, натисніть відповідну ручку та поверніть її в максимальне положення. Утримуйте регулятор натиснутим приблизно 10 секунд, щоб термopара встигла прогрітись.

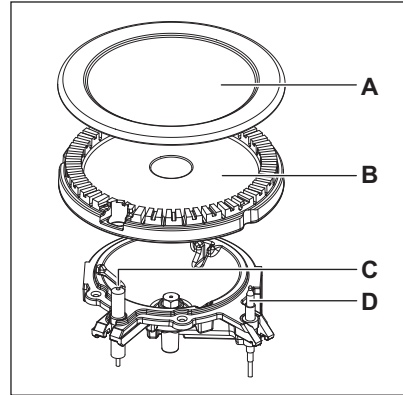


Якщо конфорка раптом погасне, поверніть ручку в положення «Вимкнено» та спробуйте знову запалити конфорку щонайменше через 1 хвилину.



Запальувач іскри може вмикатися автоматично в разі підключення до електромережі після установки або припинення подачі електроенергії. Це нормально.

6.2 Огляд конфорки



- A. Кришка конфорки
- B. Корона конфорки
- C. Свічка запалювання
- D. Термopара

6.3 Вимкнення конфорки

Щоб загасити полум'я, поверніть ручку в положення «вимкнено» ●.

ПОПЕРЕДЖЕННЯ!

Перш ніж знімати посуд із конфорки зменшіть полум'я або вимкніть конфорку.

7. ВАРИЛЬНА ПОВЕРХНЯ – ПОРАДИ І РЕКОМЕНДАЦІЇ



ПОПЕРЕДЖЕННЯ!

Див. розділи з інформацією щодо техніки безпеки.

7.1 Посуд



ПОПЕРЕДЖЕННЯ!

Не ставте одну каструлю на дві конфорки.



ПОПЕРЕДЖЕННЯ!

Щоб уникнути травм чи проливання вмісту посуду, не ставте на конфорку нестійкі або деформовані каструлі.



УВАГА

Переконайтеся, що ручки каструлі не виходять за межі переднього краю варильної поверхні.

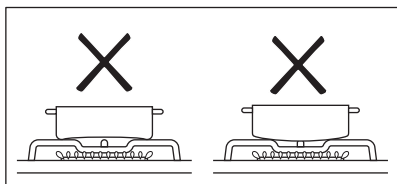


УВАГА

Переконайтеся, що каструлі розміщено в центрі конфорки, щоб забезпечити максимальну стійкість і знизити обсяг споживання газу.

⚠ ПОПЕРЕДЖЕННЯ!

Не використовуйте посуд з обідком або з випуклим дном на конфорці, оскільки існує високий ризик перекидання.



7.2 Діаметри посуду

⚠ ПОПЕРЕДЖЕННЯ!

Користуйтеся посудом відповідно до розміру конфорок.

Конфорка	Діаметри посуду (мм)
Допоміжна	120 - 180
Середньої швидкості	140–220/240 ¹⁾
Швидка	160–220/260 ¹⁾

¹⁾ Коли на варильній поверхні використовується лише одна каструля.

8. ВАРИЛЬНА ПОВЕРХНЯ — ДОГЛЯД ТА ЧИЩЕННЯ

⚠ ПОПЕРЕДЖЕННЯ!

Див. розділи з інформацією щодо техніки безпеки.

8.1 Загальна інформація

- Очищуйте варильну поверхню після кожного використання.
- Дно посуду, в якому ви готуєте, має бути завжди чистим.
- Подряпини або темні плями на поверхні не впливають на роботу варильної поверхні.
- Використовуйте спеціальний засіб для чищення, що підходить для цієї варильної поверхні.
- Деталі з неіржавної сталі промийте водою, а потім витріть насухо м'яким матеріалом.

8.2 Чищення варильної поверхні

- **Негайно видаліть:** розплавлену пластмасу й полімерну плівку, соль, цукор та залишки страв, що містять цукор, якщо цього не зробити, то забруднення може призвести до пошкодження варильної поверхні. Будьте обережні, щоб уникнути опіків.

- **Видаляйте, коли варильна поверхня достатньо охолоне:** вапняні та водяні розводи, плями жиру та блискуче металеве знебарвлення. Очищуйте поверхню вологою ганчіркою з нейтральним миючим засобом. Після чищення витріть поверхню м'якою тканиною.
- Щоб очистити емальовані деталі, кришки та корони, помийте їх теплою мильною водою й ретельно висушіть перед встановленням на місце.

8.3 Чищення свічки запалювання

Чищення свічки запалювання можливе завдяки тому, що вона зроблена з керамічного матеріалу і металевого електрода. Ці елементи слід регулярно та ретельно очищувати. Крім того, потрібно перевіряти, чи не засмітилися отвори корони конфорки.

8.4 Підставки для посуду



Підставки для посуду не придатні для миття в посудомийній машині. Їх необхідно мити вручну.

1. Щоб очистити нагрівальний елемент, зніміть підставки для посуду.



Встановлюючи підставки для посуду на місце, будьте дуже обачні, щоб не пошкодити нагрівальний елемент.

2. Іноді емальоване покриття може мати гострі краї, тому будьте обережні під

час миття та висушування підставок для посуду вручну. За необхідності видаліть стійкі плями за допомогою пастоподібного засобу для чищення.

3. Очистивши підставки для посуду, переконайтеся, що вони знаходяться в правильному положенні.
4. Щоб конфорка працювала правильно, відгалуження підставок для посуду мають збігатися із центром конфорки.

8.5 Періодичне технічне обслуговування

Періодично звертайтеся до свого місцевого сервісного центру для перевірки подачі газу й роботи пристрою, що регулює тиск, якщо він встановлений.







9. ДУХОВКА — ЩОДЕННЕ КОРИСТУВАННЯ



ПОПЕРЕДЖЕННЯ!

Див. розділи з інформацією щодо техніки безпеки.

9.1 Функції духової шафи

Функція духовки	Додаток
 Положення «Вимкнено»	Духова шафа вимкнена.
 Налаштування режиму піци	Для приготування піци.
1 - 8  1) Ступені нагріву	Діапазон регульованих температурних режимів духової шафи.
 Лампочка духової шафи	Для освітлення внутрішньої частини духової шафи. Щоб скористатися цією функцією, натисніть кнопку із зображенням лампочки.
 Гриль + Вертел 	Для приготування на грилі плоских продуктів посередині гриля. Для приготування тостів.

1) 1 — 140 °C, 2 — 155 °C, 3 — 170 °C, 4 — 190 °C, 5 — 205 °C, 6 — 220 °C, 7 — 235 °C, 8 — 250 °C

9.2 Запалювання газового пальника духової шафи

⚠ УВАГА

Під час увімкнення пальника духової шафи дверцята духовки мають бути відкритими.


⚠ УВАГА

Переконайтеся в тому, що кришка відкрита. Щоб уникнути перегрівання, піднімайте кришку, коли працює духовка шафа.



Пристрій безпеки духової шафи.

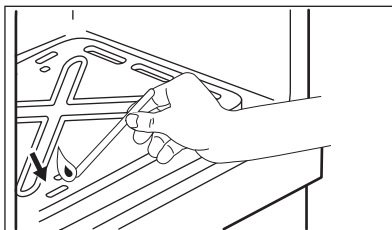
Газова духовка шафа оснащена термопарою. Вона припиняє подачу газу в разі згасання полум'я.

1. Відкрийте дверцята духової шафи.
2. Натисніть і утримуйте кнопку генератора запалювання .
3. Одночасно поверніть ручку функцій духової шафи проти годинникової стрілки до максимального ступеня нагріву та натисніть її для запалювання конфорки.
4. Коли конфорка загориться, відпустіть кнопку генератора запалювання, але утримуйте ручку функцій духової шафи в цьому положенні протягом приблизно 15 секунд, щоб термопара нагрілася. Інакше подача газу припиниться.

9.3 Запалювання пальника газової духовки вручну

У разі відсутності електроенергії можна запалити пальник духовки без електричного пристрою.

1. Відчиніть дверцята духовки.
2. Тримайте вогонь поблизу отвору в днищі камери духовки.



3. Одночасно натисніть перемикач функцій духової шафи та поверніть його проти годинникової стрілки в максимальне положення.
4. Коли з'являється полум'я, утримуйте регулятор функцій духовки натисненим у максимальному положенні протягом 15 секунд або менше, щоб термопара мала змогу нагрітися.



Не утримуйте перемикач функцій духової шафи натисненим протягом більш ніж 15 секунд. Якщо пальник духовки не запалюється через 15 секунд, відпустіть регулятор функцій духовки, поверніть його в положення «Вимкнено», відкрийте дверцята та спробуйте знову запалити пальник духовки мінімум через 1 хвилину.

9.4 Дії після запалення газового пальника духової шафи

1. Зніміть ручку керування функціями духової шафи.
 2. Закрийте дверцята духової шафи.
 3. Поверніть ручку керування функціями духової шафи в потрібне положення, щоб встановити ступінь нагріву.
- Полум'я можна перевіряти через отвори на дні духової шафи.

9.5 Вимкнення пальника духової шафи

Щоб згасити полум'я, поверніть ручку в положення «Вимкнено» ●.


9.6 Гриль

ПОПЕРЕДЖЕННЯ!

Під час готування дверцята духової шафи мають завжди бути зачиненими.



Не рекомендується користуватися електричним грилем для готування одночасно з газовою духовою шафою.

1. Поверніть перемикач функцій духової шафи за годинниковою стрілкою до положення .
 2. Відрегулюйте положення дека відповідно до товщини продукту. Для швидшого приготування розташуйте продукти ближче до верхнього нагрівального елемента, для повільнішого – далі від нього.
- Більшість продуктів слід класти на комбіновану решітку у деку, завдяки

чому досягається максимальна циркуляція повітря і можливість виймання їжі з жиру та соків. Якщо потрібно, продукти можна розмістити безпосередньо у глибокій пательні, наприклад рибу, печінку та нирки.

- Щоб звести розбризування до мінімуму, слід просушити продукти, перш ніж смажити їх на грилі. Нежирне м'ясо та рибу злегка змастіть олією чи розтопленим маслом, щоб вони не були надто сухими під час готування.
- Коли ви смажите на грилі м'ясо, під решітку можна покласти гарнір, наприклад, помідори та гриби.
- Для приготування тостів слід використовувати верхнє положення решітки.
- Під час готування страву слід за потреби перевертати.

Щоб вимкнути цю функцію, поверніть ручку в положення «Вимкнено».

10. ДУХОВА ШАФА - ФУНКЦІЇ ГОДИННИКА

10.1 Таймер

Використовується для встановлення зворотного відліку часу.



Ця функція не впливає на роботу пристрою.

Поверніть перемикач таймера до упору, а потім встановіть його на потрібний час. Після того як встановлений час сплине, пролунає звуковий сигнал.

11. ДУХОВА ШАФА - ВИКОРИСТАННЯ ПРИЛАДДЯ

ПОПЕРЕДЖЕННЯ!

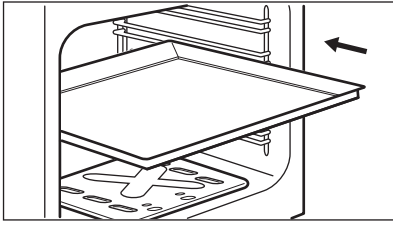
Див. розділи з інформацією щодо техніки безпеки.

11.1 Установлення аксесуарів

Деко:

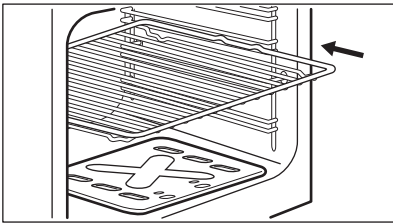


Не засовуйте деко для випічки або глибоке деко щільно до задньої стінки камери духової шафи. Це перешкоджає циркуляції тепла навколо дека. Продукти можуть пригорати, особливо у задній частині дека.

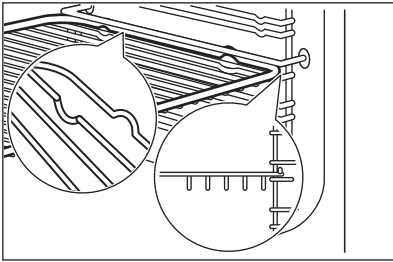


Просуньте деко/глибоку форму між напрямними планками опорних рейок. Переконайтеся, що вона не торкається задньої стінки духової шафи.

Комбінована решітка:



Установіть решітку між напрямними планками опорних рейок.



11.2 Використання вертела

⚠ ПОПЕРЕДЖЕННЯ!

Будьте обережні під час користування вертелом. Захвати і рожен гострі. Існує ризик отримання травм.

⚠ ПОПЕРЕДЖЕННЯ!

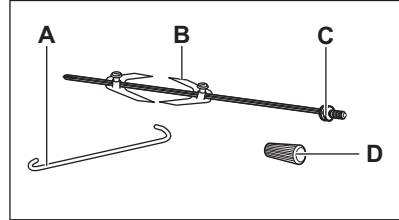
Виймаючи вертел, користуйтеся рукавичками. Вертел і гриль гарячі. Існує ризик отримання опіків.



Вертел продовжує обертатися, навіть якщо відкрити дверцята духової шафи.

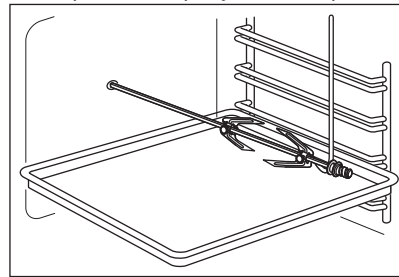
⚠ УВАГА

Максимальна дозволена вага продукту на вертелі становить 4–5 кг.

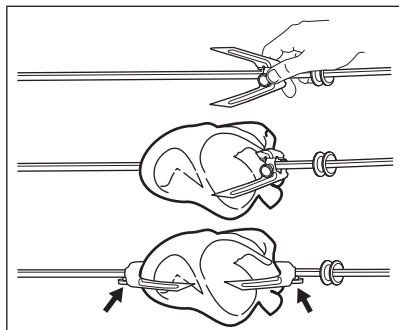


- A. Кріпильний гак
- B. Захвати
- C. Рожен
- D. Ручка



1. Відкрийте дверцята духової шафи.
2. Вставте ручку вертела в рожен.
3. Встановіть деко для випічки на найнижчий рівень полицки.
4. Вставте кріпильний гак у отвір у верхній камері духової шафи.



5. Встановіть перший захват на рожен, а потім покладіть м'ясо на вертел і встановіть другий захват. Переконайтеся, що м'ясо знаходиться посередині рожна.



6. За допомогою гвинтів затягніть захвати.
7. Вставте кінчик рожна в отвір для вертела.

- Див. розділ «Опис виробу».
8. Помістіть передню частину рожна на кріпильний гак.
 9. Зніміть ручку вертела.
 10. Поверніть перемикач функцій духової шафи в положення «Гриль+Вертел»  
 11. Переконайтеся, що вертел обертається.
 12. Закрийте дверцята духової шафи. Вимкніть гриль і вертел. Встановіть ручку вертела. Обережно вийміть вертел і деко для смаження з духової шафи.

12. ДУХОВА ШАФА — ПОРАДИ Й РЕКОМЕНДАЦІЇ

ПОПЕРЕДЖЕННЯ!

Див. розділи з інформацією щодо техніки безпеки.



У таблицях указані орієнтовні значення температури та часу випікання. Вони залежать від рецепту, а також якості та кількості інгредієнтів, що використовуються.

12.1 Загальна інформація

Прилад має чотири рівні становлення полицюк. Нумерація рівнів починається з днища приладу.

Всередині приладу або на скляній панелі дверцят може утворюватися конденсат. Це нормальне явище. Відкриваючи дверцята під час готування, тримайтеся подалі від приладу. Щоб зменшити конденсацію, попередньо прогрійте порожній прилад упродовж 10 хв.

Витирайте вологу після кожного використання приладу.

Не кладіть продукти безпосередньо на дно приладу і не розміщуйте на деталях приладу алюмінієву фольгу під час готування. Це може призвести до

погіршення результатів випікання та пошкодити емалеве покриття.

12.2 Випічка

Для першої випічки обирайте нижчу температуру.

Для випікання тортів або тістечок на декількох полицях час випікання може бути збільшено на 10-15 хвилин.

Дека в духовці можуть деформуватися під час випікання. Коли дека знов охолонуть, деформації зникнуть.

Для кращих результатів використовуйте функцію гриля протягом 2 - 5 хвилин наприкінці готування. Перевірте час приготування на грилі у таблицях готування.

12.3 Випікання пирогів/тортів

Не відкривайте дверцята, поки не сплине 3/4 встановленого часу випікання.

12.4 Готування м'яса і риби

Після приготування зачекайте приблизно 15 хвилин, перш ніж розрізати м'ясо – так воно не втратить сік.

Щоб уникнути утворення надмірної кількості диму в духовій шафі під час смаження, налийте у піддон трохи води.

Щоб уникнути конденсації диму, завжди додавайте воду після того, як вона випарується.

12.5 Тривалість приготування

Тривалість приготування залежить від типу страви, її консистенції та кількості.

На початку стежте за процесом приготування страв. Визначте найкращі параметри (температуру, тривалість готування тощо) для ваших рецептів страв, кількості, кухонного посуду.

12.6 Таблиці приготування їжі

Страва	Час переднього прогрівання (хв)	Положення термостата	Приготування на грилі (хв.) наприкінці	Загальна тривалість готування (хв.)	Положення полиці	Акcesуари
Невеликий торт	15	2 - 3	3	20 - 30	3	деко для випікання
Бісквіт без жиру	15	2 - 3	2	30 - 40	3	1 форма (діаметр: 26 см) на решітці
Яблучний пиріг	15	4	5	70 - 80	3	2 форми (діаметр: 20 см) на решітці
Кондитерські вироби	15	1	2	20 - 30	3	деко для випікання
Бургери	15	Гриль - на		70 - 80 ¹⁾	3	решітці і деко на рівні 2
Тост	15	Гриль - на		3 - 4	3	решітці

1) Переверніть через 40 хв.

Продукт / Страва (IEC 60350-1)	Час переднього прогрівання (хв)	Положення термостата	Приготування на грилі (хв.) наприкінці	Загальна тривалість готування (хв.)	Положення полиці	Акcesуари
Випікання в формах						
Бісквіт «Мадера»	15	4 - 5		95 - 105	3	деко на решітці
Фруктовий пиріг	15	4		115 - 125	3	деко на решітці
Сендвіч «Вікторія»	15	4	2	30 - 40	3	2 форми на решітці, по діагоналі
Румунський бісквіт — традиційний рецепт	15	4		55 - 65	3	2 дека на решітці
Піца						
Кіш Лорен	15	5 - 6		50 - 60	3	деко на решітці

Продукт / Страва (IEC 60350-1)	Час попереднього прогрівання (хв)	Положення термостата	Приготування на грилі (хв.) наприкінці	Загальна тривалість готування (хв.)	Положення полиці	Акcesуари
Страва						
Лазанья	15	5		40 - 50	3	деко Ругех на решітці
Макарони в духовці	15	5 - 6		50 - 60	3	деко Ругех на решітці
Картопляна запіканка (гратен)	15	5	5	40 - 50	3	деко для випікання
М'ясо						
Форель	15	7		30 - 40 ¹⁾	3	решітка і деко на рівні 2
Смажена свинина	15	5		70 - 80 ¹⁾	2	деко для випікання
Гриль						
Курка, половина	10		Гриль - на	55 - 65 ¹⁾	2	решітка і деко на рівні 2
Випікання на деку						
Рулет з джемом	15	2 - 3	2	15 - 25	3	деко для випікання
Безе	15	1		35 - 45	3	деко для випікання

1) Переверніть через 1/2 - 2/3 часу готування.

12.7 Налаштування для піци



Для отримання найкращих результатів під час приготування піци поверніть ручку керування газовою духовою шафою в положення «Піца».

13. ДУХОВКА — ДОГЛЯД ТА ЧИЩЕННЯ



ПОПЕРЕДЖЕННЯ!

Див. розділи з інформацією щодо техніки безпеки.

13.1 Примітки щодо чищення

Очистьте передню стінку духової шафи за допомогою м'якої ганчірки, змоченої в теплій воді з додаванням м'якого засобу для чищення.

Металеві поверхні слід чистити за допомогою спеціального засобу для чищення.

Після кожного використання мийте духову шафу всередині. Накопичення жиру або інших залишків їжі може призвести до загоряння.

Після кожного використання мийте та просушуйте всі акcesуари. Використовуйте м'яку ганчірку, змочену в теплій воді з

додаванням засобу для чищення. Не мийте аксесуари в посудомийній машині.

Для усунення стійких плям використовуйте спеціальний очисник для духових шаф. Не застосовуйте засіб для чищення духових шаф на каталітичній поверхні.

Аксесуари з антипригарним покриттям забороняється мити з використанням абразивних засобів для чистки чи гострих предметів.

13.2 Духові шафи з алюмінію або іржостійкої сталі

Дверцята духовки слід чистити лише вологою ганчіркою або губкою. Протріть їх насухо м'якою тканиною.

Ніколи не використовуйте сталеві губки, кислоти чи абразивні матеріали, оскільки вони можуть пошкодити поверхню духової шафи. Для чищення панелі керування духової шафи діють ті самі, що і вищезазначені, попередження.

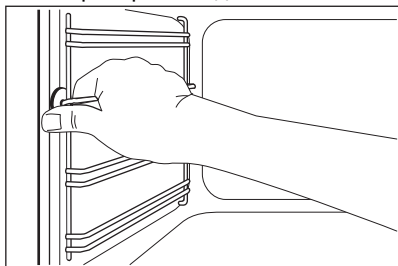
13.3 Знімання опор полицок

Для очищення духової шафи вийміть опори полицок.

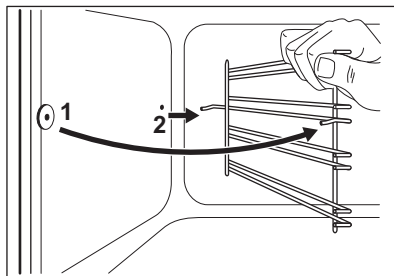
УВАГА

Будьте обережні, виймаючи опори для полицок.

1. Спочатку потягніть передню частину опорної рейки від бічної стінки.



2. Потягніть задню частину опорної рейки від бокової стінки та зніміть решітку повністю.



Установіть зняті аксесуари у зворотній послідовності.

13.4 Каталітичне очищення

Внутрішня камера з каталітичним покриттям здатна очищуватися самостійно. Вона поглинає жир.

Перед увімкненням каталітичного чищення:

- вийміть усі аксесуари .
- вимийте дно духової шафи теплою водою з м'яким миючим засобом.
- помийте внутрішнє скло дверцят теплою водою за допомогою м'якої ганчірки.

1. Встановіть температуру 250°C та залиште духову шафу працювати протягом 1 години.
2. Вимкніть духову шафу.
3. Коли духову шафу охолоне, протріть внутрішню камеру духової шафи вологою м'якою тканиною.

Плями або знебарвлення каталітичної поверхні не впливають на процес та результат каталітичного очищення.

13.5 Очищення дверцят духової шафи

Дверцята духової шафи складаються з двох скляних панелей. Для очищення дверцята духової шафи та внутрішню скляну панель можна зняти.

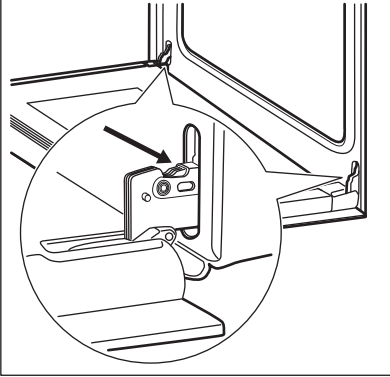


Відчинені й не зняті з приладу дверцята можуть раптово зачинитися під час спроби вийняти внутрішню скляну панель.

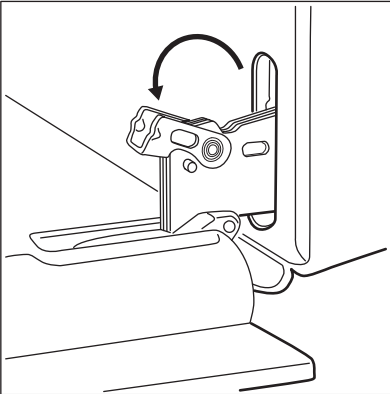
⚠ УВАГА

Не використовуйте прилад без внутрішньої скляної панелі.

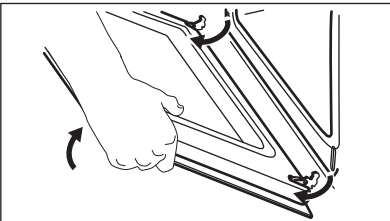
1. Повністю відчиніть дверцята й утримуйте обидві завіси.



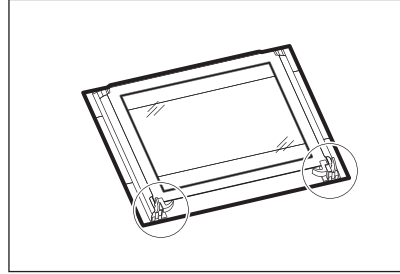
2. Підніміть і повністю поверніть важелі на обох шарнірах.



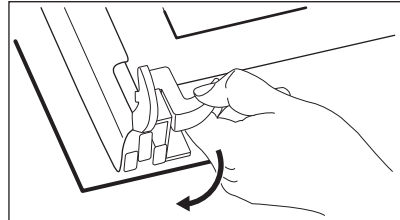
3. Прикрийте дверцята духової шафи до середини першої позиції відкриття. Потім підніміть і потягніть дверцята уперед, виймаючи їх із гнізд.



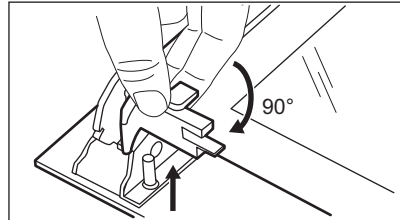
4. Покладіть дверцята духової шафи на рівну поверхню, застелену м'якою тканиною.



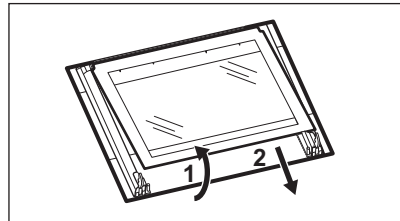
5. Послабте систему блокування, щоб винняти внутрішню скляну панель.



6. Поверніть два фіксатори на 90° і вийміть їх із гнізд.



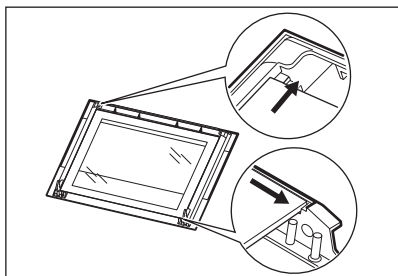
7. Спочатку обережно підніміть і зніміть скляну панель.



8. Помийте скляні панелі теплою водою з милом. Ретельно витріть скляні панелі. Не мийте скляні панелі в посудомийній машині.

Після завершення миття установіть скляну панель і дверцята. Виконайте зазначені вище дії у зворотній послідовності.

Переконайтеся, що ви вставили внутрішню скляну панель у відповідні гнізда.



13.6 Заміна лампи

⚠ ПОПЕРЕДЖЕННЯ!

Небезпека враження електричним струмом.
Лампа може бути гарячою.

1. Вимкніть духову шафу. Зачекайте, доки духову шафу охолоне.
2. Відключіть духову шафу від електромережі.
3. Покладіть рушник на дно камери духової шафи.

Задня лампа

1. Поверніть скляний плафон, щоб зняти його.
2. Очистіть скляний плафон.
3. Замініть лампу відповідною жаростійкою лампою, яка витримує нагрівання до 300 °С.
4. Установіть скляний плафон.

14. УСУНЕННЯ ПРОБЛЕМ

⚠ ПОПЕРЕДЖЕННЯ!

Див. розділи з інформацією щодо техніки безпеки.

14.1 Дії в разі виникнення проблем

Проблема	Можлива причина	Спосіб вирішення
Не спрацьовує генератор іскри.	Варильну поверхню не під'єднано до мережі або під'єднано неправильно.	Перевірте, що варильну поверхню правильно під'єднано до мережі. Див. схему підключення.
	Запобіжник перегорів.	Переконайтеся в тому, що запобіжник є причиною несправності. Якщо запобіжник перегорить ще раз, зверніться до кваліфікованого електрика.
Полум'я згасає одразу після запалювання.	Кришку та корону конфорки розміщено неправильно.	Виправте положення конфорки й корони.
	Термопара недостатньо нагрівається.	Після запалювання тримайте генератор іскри натисненим приблизно 10 секунд.

Проблема	Можлива причина	Спосіб вирішення
Кільце полум'я нерівномірне.	Корона конфорки забита залишками їжі.	Переконайтеся, що форсунка не заблокована й корона конфорки чиста.
Конфорки не працюють.	Подача газу відсутня.	Перевірте підключення газу.
Прилад створює шуми.		Деякі металеві елементи приладу розширюються та стискаються при нагріванні або охолодженні. Шуми є нормальними.
Колір полум'я помаранчевий або жовтий.		У деяких частинах конфорки полум'я може виглядати помаранчевим або жовтим. Це нормальне явище.
Духова шафа не нагрівається.	Духова шафа вимкнена.	Запаліть пальник духової шафи.
	Не встановлено потрібні налаштування.	Переконайтеся, що налаштування встановлені правильно.
Лампочка не світиться.	Лампа несправна.	Замініть лампу.
На страві та в духовій шафі осідає пара або конденсат.	Страва залишалася у духовій шафі занадто довго.	Не залишайте приготовані страви в духовій шафі довше 15–20 хвилин.
Вертел не обертається.	Вертел неправильно встановлено в отвір для вертела.	Див. розділ «Використання вертела».
Страва готується занадто довго або готується занадто швидко.	Температура занадто висока або занадто низька.	За потреби скоригуйте температуру. Дотримуйтеся порад інструкції з експлуатації.

14.2 Дані щодо технічного обслуговування

Якщо Ви не можете вирішити проблему самостійно, зверніться до закладу, де Ви придбали прилад, або до авторизованого сервісного центру.

Дані, потрібні для сервісного центру, вказані на табличці з технічними даними. Паспортна табличка розташована на передньому краї камери приладу. Не знімайте паспортну табличку з камери приладу.

Рекомендуємо записати дані тут:

Модель (MOD.)

Код виробу (PNC)

Серійний номер (S.N.)

15. ЕНЕРГОЕФЕКТИВНІСТЬ

15.1 Інформація про виріб відповідно до Регламентів ЄС щодо екологічного проектування для варильної поверхні

Ідентифікатор моделі	ZCG612K1WA	
Тип варильної поверхні	Варильна поверхня всередині автономної плити	
Кількість газових конфорок	4	
Енергоефективність кожної газової конфорки (EE gas burner)	Задня ліва — допоміжна	не застосовується%
	Задня права — середньої швидкості	55.0%
	Передня права — середньої швидкості	55.0%
	Передня ліва — швидка	55.7%
Енергоефективність газової варильної панелі (EE gas hob)	55.2%	

EN 30-2-1: Газові побутові пристрої для готування. Частина 2-1: Раціональне використання енергії — загальна інформація.

15.2 Варильна поверхня - енергозбереження

Дотримуючись наведених нижче порад, ви можете зберігати енергію під час щоденного готування.

- Підігрівуючи воду, наливайте лише потрібний об'єм.
- Якщо можливо, накривайте посуд кришкою.
- Перед використанням переконайтеся, що конфорки й решітку встановлено правильно.

- Діаметр дна посуду має відповідати розміру конфорки.
- Поставте посуд безпосередньо на конфорку, рівно в центрі.
- Коли рідина почне кипіти, збавте вогонь, щоб зменшити інтенсивність кипіння до мінімуму.
- Якщо можливо, використовуйте каstrулю-скороварку. Див. посібник користувача з комплекту поставки.

15.3 Інформація про виріб та Інформаційний листок виробу відповідно до Регламентів ЄС щодо екологічного проектування та маркування енергоспоживання для духових шаф

Назва постачальника	Zanussi
Ідентифікатор моделі	ZCG612K1WA 943003533
Індекс енергоефективності	92.5
Клас енергоефективності	A
Споживання енергії при стандартному завантаженні, традиційний режим	1.58кВт•год/цикл 5.67МДж/цикл

Кількість камер	1
Джерело нагрівання	Газ
Гучність	59л
Тип духової шафи	Духова шафа всередині автономної плити
Маса	41.0кг

EN 15181 Метод вимірювання споживання енергії газовими духовими шафами.

15.4 Духова шафа — енергозбереження



Прилад має функції, що допомагають зберігати електроенергію під час щоденного готування.

Переконайтеся в тому, що під час роботи дверцята приладу зачинені. Не відчиняйте дверцята приладу занадто часто під час готування. Підтримуйте чистоту ущільнювача дверцят і переконайтеся, що його належним чином зафіксовано.

Користуйтеся металевим посудом для покращення енергозбереження.

Коли можливо, не розігрівайте прилад перед готуванням.

Якщо ви послідовно готуєте кілька страв, зведіть перерви між ними до мінімуму.

Залишкове тепло


Якщо тривалість готування перевищує 30 хвилин, опустіть температуру приладу до мінімуму за 3–10 хвилин до завершення готування. Останні етапи готування страви будуть виконані за рахунок залишкового тепла.


Використовуйте залишкове тепло для розігрівання інших страв.

Підтримування страви теплою

Виберіть найнижчу температуру з можливих, щоб використати залишкове тепло для збереження їжі теплою.

16. ОХОРОНА ДОВКІЛЛЯ

Здавайте на повторну переробку матеріали, позначені відповідним символом . Викидайте упаковку у відповідні контейнери для вторинної сировини. Допоможіть захистити навколишнє середовище та здоров'я інших людей і забезпечити вторинну переробку електричних і електронних приладів. Не

викидайте прилади, позначені відповідним символом , разом з іншим домашнім сміттям. Поверніть продукт до заводу із вторинної переробки у вашій місцевості або зверніться до місцевих муніципальних органів влади.







zanussi.com

867375066-B-262023



CE