

UA

# gorenje

**ДОКЛАДНА ІНСТРУКЦІЯ З  
ЕКСПЛУАТАЦІЇ  
ВЕРТИКАЛЬНОГО  
ХОЛОДИЛЬНИКА ТА  
МОРОЗИЛЬНОЇ КАМЕРИ**



**Дякуємо** за довіру, виявлену до приладу нашого виробництва. Він створений для того, щоб зробити ваше життя простішим. Щоб полегшити процес користування приладом, ми створили докладну інструкцію з експлуатації, а інструкція з установки наведена на окремому аркуші. За її допомогою ви зможете навчитися роботі з новим приладом якомога швидше.

Бажаємо вам приємного користування!

**Цей прилад призначено винятково для побутового використання.**

**Холодильник** призначений для зберігання свіжих продуктів за температури вище 0 °С.

**Морозильна камера** призначена для заморожування свіжих продуктів і тривалого зберігання заморожених продуктів (до одного року, залежно від типу продукту).

Щоб отримати детальний опис приладу, поради щодо використання, інформацію про обслуговування й усунення проблем, інструкції з використання тощо, відвідайте наш веб-сайт і введіть номер моделі вашого приладу, зазначений на паспортній табличці або в гарантійному талоні.



<http://www.gorenje.com>



Важливе застереження щодо безпеки

# ЗМІСТ

---

<b>4 ВАЖЛИВІ ПРИМІТКИ Й ЗАСТЕРЕЖЕННЯ</b> ..... 4 Попередження й заходи безпеки	<b>ВСТУП</b>
<b>11 ВСТАНОВЛЕННЯ НОВОГО ПРИЛАДУ</b> ..... <b>13 ВИГЛЯД ПРИЛАДУ</b> ..... <b>14 ПАНЕЛЬ КЕРУВАННЯ</b> ..... <b>17 ВИКОРИСТАННЯ ПРИЛАДУ</b>	<b>ОПИС ПРИЛАДУ</b>
<b>24 КОРИСНІ ПОРАДИ Й ПІДКАЗКИ</b> ..... <b>25 ЧИЩЕННЯ ТА ДОГЛЯД</b>	<b>РОЗМОРОЖЕННЯ ТА ЧИЩЕННЯ ПРИЛАДУ</b>
<b>26 ПОШУК І УСУНЕННЯ НЕСПРАВНОСТЕЙ</b> ..... <b>28 УТИЛІЗАЦІЯ ПРИЛАДУ</b>	<b>РІЗНЕ</b>

# ВАЖЛИВІ ПРИМІТКИ Й ЗАСТЕРЕЖЕННЯ

---



## ПОПЕРЕДЖЕННЯ Й ЗАХОДИ БЕЗПЕКИ

Задля власної безпеки та правильного використання перед встановленням і початком експлуатації приладу уважно прочитайте цей посібник користувача з усіма порадами та попередженнями. Щоб уникнути помилок і нещасних випадків, переконайтеся, що всі особи, які використовують прилад, добре ознайомлені з його роботою та функціями безпеки. Збережіть цей посібник користувача. У разі переміщення або продажу холодильника залишайте його разом із приладом, щоб кожен користувач протягом усього терміну експлуатації приладу був належним чином ознайомлений з особливостями його використання та заходами безпеки. Задля безпеки життя та майна зберігайте попередження, що містяться в цьому посібнику користувача, оскільки виробник не несе відповідальності за пошкодження, спричинені бездіяльністю.

### **Безпека дітей та інших осіб, за якими потрібний нагляд**

Відповідно до стандарту EN

Цей прилад можна використовувати дітям віком від 8 років і старше, а також особам з обмеженими фізичними, тактильними або розумовими здібностями або з нестачею досвіду та знань, якщо вони перебувають під наглядом або отримали вказівки стосовно безпечного використання приладу та розуміють пов'язану з цим небезпеку. Не дозволяйте дітям грати з приладом. Чищення приладу й догляд за ним не слід доручати дітям без нагляду.

Діти віком від 3 до 8 років можуть класти продукти в охолоджувальні прилади й діставати їх.

Відповідно до стандарту IEC

Цей прилад не призначений для використання особами (зокрема, дітьми) з обмеженими фізичними, тактильними або розумовими можливостями чи без належних знань і досвіду, окрім випадків, коли вони перебувають під наглядом або отримали інструкції від осіб, відповідальних за їхню безпеку.

- Не підпускайте дітей до елементів упакування, оскільки вони можуть призвести до задушення.
- У разі утилізації приладу витягніть штепсель із розетки, обріжте з'єднувальний кабель (якнайближче до приладу) і зніміть дверцята, щоб діти, граючись, не постраждали від ураження електричним струмом або не закрилися всередині.
- Якщо ви встановлюєте цей прилад із магнітним ущільнювачем дверцят на місце старого приладу з пружинним замком (фіксатором) на дверцятах або кришці, обов'язково виведіть із ладу пружинний замок, перш ніж утилізувати старий прилад. Таким чином він не стане смертельною пасткою для дітей.



### **Загальні правила безпеки**

- **ПОПЕРЕДЖЕННЯ!** Цей прилад призначений для побутового або подібного застосування, наприклад:
  - на кухнях, призначених для працівників магазинів, офісів або інших робочих середовищ;
  - на фермах, у номерах готелів і мотелів або в інших житлових приміщеннях;
  - у готелях типу «ліжко та сніданок»;
  - у закладах громадського харчування та місцях оптової торгівлі.
- **ПОПЕРЕДЖЕННЯ!** Не зберігайте в цьому приладі вибухові речовини, як-от аерозольні балончики з легкозаймистою рідиною.
- **ПОПЕРЕДЖЕННЯ!** Пошкоджений шнур живлення необхідно замінити у виробника, його сервісного агента або іншого

кваліфікованого спеціаліста, щоб запобігти виникненню небезпеки.

- **ПОПЕРЕДЖЕННЯ!** Усуньте перешкоди, які можуть блокувати вентиляційні отвори в корпусі приладу або у вбудованій конструкції.
- **ПОПЕРЕДЖЕННЯ!** Не використовуйте механічні прилади й інші засоби для пришвидшення процесу розморожування, окрім рекомендованих виробником.
- **ПОПЕРЕДЖЕННЯ!** Не пошкоджуйте холодильний контур.
- **ПОПЕРЕДЖЕННЯ!** Не користуйтеся електричними приладами, окрім рекомендованих виробником, усередині камер для зберігання продуктів.
- **ПОПЕРЕДЖЕННЯ!** Холодоагент та ізолюючий газ — легкозаймисті речовини. Утилізацію приладу здійснійте лише в авторизованому центрі утилізації відходів. Не підносьте до вогню.
- **ПОПЕРЕДЖЕННЯ!** Під час встановлення холодильника простежте, щоб шнур живлення не було затиснуто або пошкоджено.
- **ПОПЕРЕДЖЕННЯ!** Не розміщуйте розгалужувачі або подовжувачі позаду приладу.

## **Заміна світлодіодної лампи**

- **ПОПЕРЕДЖЕННЯ!** Користувачу не слід самостійно замінювати світлодіодну лампу! Якщо світлодіодну лампу пошкоджено, зверніться до служби підтримки клієнтів за допомогою.

## **Холодоагент**

Холодильний контур приладу містить холодоагент ізобутан (R600a) — екологічно безпечний, однак легкозаймистий природний газ. Під час транспортування та встановлення приладу переконайтеся, що компоненти холодильного контуру не пошкоджені.

Холодоагент (R600a) — легкозаймиста речовина.

- **ПОПЕРЕДЖЕННЯ!** В ізоляційних матеріалах холодильників міститься холодоагент і гази. Тільки спеціалісти можуть утилізувати холодоагент і гази, оскільки ці речовини можуть призвести до травмування очей або займання. Щоб утилізувати виріб

відповідно до норм, переконайтеся, що трубки холодильного контуру не пошкоджені.



### **ПОПЕРЕДЖЕННЯ! Пожежо- й вибухонебезпечні матеріали.**

Якщо холодильний контур пошкоджено, виконайте зазначені далі дії.

- Уникайте будь-яких джерел відкритого вогню або займання.
- Ретельно провітріть приміщення, у якому розташований прилад.

Небезпечно змінювати технічні характеристики приладу або модифікувати його.

Будь-яке пошкодження шнура може призвести до короткого замикання, пожежі та/або ураження електричним струмом.



### **Електрична безпека**

- Заборонено подовжувати шнур живлення.
- Переконайтеся, що штепсель не пошкоджений і не роздавлений. Пошкоджений або роздавлений штепсель може призвести до перегрівання та пожежі.
- Переконайтеся, що мережевий штепсель приладу розміщений у зоні доступу.
- Не тягніть за мережевий кабель.
- Якщо розетка не закріплена міцно, не вставляйте штепсель у неї. Це може призвести до ураження електричним струмом або пожежі.
- Заборонено використовувати прилад без кришки внутрішньої освітлювальної лампи.
- Холодильник потрібно підключати лише до однофазного змінного струму напругою 220~240 В із частотою 50 Гц. Якщо коливання напруги в місці проживання користувача настільки великі, що напруга виходить за межі цього діапазону, слід використовувати автоматичний стабілізатор напруги змінного струму потужністю понад 350 Вт. Для холодильника потрібно використовувати окрему спеціальну розетку, а не підключати його до звичайної розетки разом з іншими електричними приладами. Штепсель

холодильника потрібно вставляти в розетку із заземленням.

## **Щоденне використання**

- Не зберігайте всередині приладу займисті рідини або газ. Вони можуть вибухнути.
- Не використовуйте всередині приладу інші електричні пристрої (наприклад, електричні прилади для виготовлення морозива, міксери тощо).
- Вимикаючи прилад, завжди виймайте штепсель із розетки. Не тягніть за кабель.
- Не кладіть гарячі предмети біля пластикових компонентів цього приладу.
- Не розміщуйте продукти харчування безпосередньо біля отворів для випуску повітря на задній стінці приладу.
- Зберігайте заздалегідь упаковані заморожені продукти відповідно до інструкцій їхніх виробників.
- Необхідно неухильно дотримуватися рекомендацій виробників щодо зберігання. Див. відповідні інструкції щодо зберігання.
- Не розміщуйте газовані або шипучі напої в морозильній камері, оскільки в такому разі на контейнер діє тиск, що може спричинити його вибух і призвести до пошкодження приладу.
- Якщо заморожені продукти споживати відразу з морозильної камери, можна отримати обмороження.
- Не розміщуйте прилад під прямим сонячним промінням.
- Не запалюйте біля приладу свічки, лампи й інші предмети з відкритим полум'ям, щоб не підпалити його.
- Прилад призначений для зберігання продуктів харчування та напоїв для повсякденного побутового споживання, як зазначено в цьому посібнику. Прилад важкий. Будьте обережними, переміщаючи його.
- Не виймайте продукти з морозильної камери та не торкайтеся їх, якщо у вас вологі руки, оскільки це може спричинити опіки шкіри або обмороження.
- Заборонено ставати або спиратися на підставку, шухляди, дверцята тощо.



- Заборонено повторно заморожувати продукти, що вже розмерзлися.
- Не споживайте фруктовий лід або кубики льоду відразу з морозильної камери, оскільки це може спричинити обмороження рота та губ.
- Щоб продукти не випали та не пошкодили прилад, не перевантажуйте полиці на дверцятах і не кладіть надто багато продуктів у контейнери для фруктів і овочів.
- **ПОПЕРЕДЖЕННЯ!** Перш ніж класти продукти в холодильник, слід запакувати їх у пакети. Оскільки конструкція виробу не дуже зручна для очищення, рідкі продукти необхідно зберігати в пляшках або закритих кришкою контейнерах, інакше вони можуть розплескатися.

## **Увага!**

### **Догляд і чищення**

- Перш ніж здійснювати обслуговування приладу, вимкніть його та вийміть мережевий штепсель із розетки.
- Не використовуйте для очищення приладу металеві предмети, пароочисники, ефірні олії, органічні розчинники або абразивні мийні засоби.
- Не видаляйте намерзання в приладі за допомогою гострих предметів. Використовуйте пластиковий скребок.

### **Важливі відомості про встановлення!**

- Щоб правильно здійснити електричне підключення, дотримуйтесь інструкцій, зазначених у цьому посібнику.
- Розпакуйте прилад і переконайтесь у відсутності пошкоджень. Не підключайте прилад, якщо він пошкоджений. Відразу повідомте про можливі пошкодження приладу працівників магазину, де його було придбано. У такому разі зберігайте упаковання.
- Перш ніж підключати прилад, рекомендовано зачекати принаймні чотири години, щоб мастило потрапило назад у компресор.
- Слід забезпечити достатню циркуляцію повітря навколо приладу, інакше можливе перегрівання. Щоб забезпечити

достатню вентиляцію, дотримуйтеся відповідних інструкцій щодо встановлення. Задня частина виробу не повинна розташовуватися надто близько до стіни, щоб не впливати на роботу теплих компонентів (компресора, конденсатора) і попередити виникнення пожежі. Дотримуйтеся інструкцій щодо встановлення.

- Прилад не повинен розташовуватися біля радіаторів або плит.
- Після встановлення приладу переконайтеся, що мережевий штепсель розташований у зоні досяжності.

### **Технічне обслуговування**

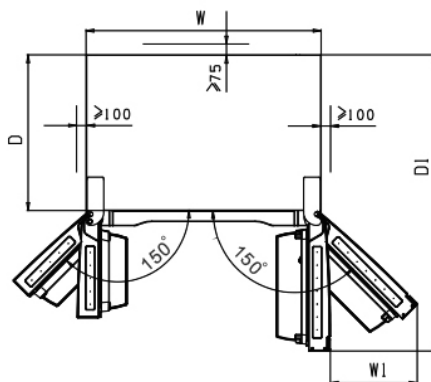
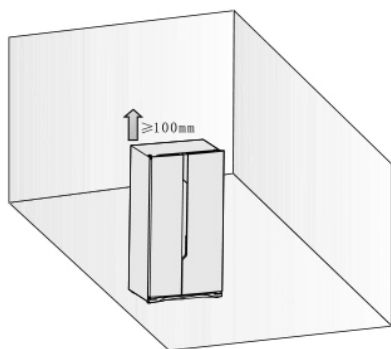
- Будь-які електромонтажні роботи в рамках технічного обслуговування приладу повинні виконуватися кваліфікованим електриком або фахівцем.
- Обслуговування цього виробу слід здійснювати в авторизованому сервісному центрі. Слід використовувати лише оригінальні запасні частини.
  - 1) Якщо прилад обладнано системою без утворення інею та льоду.
  - 2) Якщо прилад містить морозильну камеру.

# ВСТАНОВЛЕННЯ НОВОГО ПРИБАДУ

- Перш ніж використовувати прилад вперше, ознайомтеся з описаними далі порадами.

## Вентиляція приладу

- Щоб підвищити ефективність системи охолодження та заощадити електроенергію, потрібно підтримувати достатню вентиляцію навколо приладу для розсіювання тепла. Для цього навколо холодильника має бути достатньо місця. Рекомендовано, щоб відстань від задньої поверхні до стіни становила 50~70 мм, від верхньої поверхні – принаймні 100 мм, а від бічних поверхонь до стін – принаймні 100 мм, а також потрібно забезпечити достатньо місця перед холодильником, щоб дверцята відчинялися на 150 °С. Див. схеми, наведені нижче.



Необхідне місце (мм)

W	W1	D	D1
908	411.5	550	1096.5

Примітка:

- Цей прилад правильно функціонує в умовах кліматичних класів від SN до ST. Він може працювати неправильно, якщо його залишити при температурі вище або нижче зазначеного діапазону на довгий час.

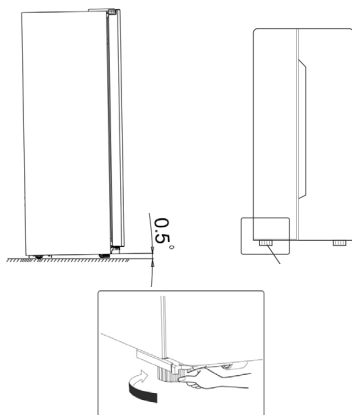
Кліматичний клас	Температура навколишнього середовища
SN	від +10 °С до +32 °С
N	від +16 °С до +32 °С
ST	від +16 °С до +38 °С
T	від +16 °С до +43 °С

- Розташуйте прилад у сухому місці, щоб уникнути пошкодження через вологу.
- Не тримайте прилад під прямим сонячним промінням, дощем або на морозі.  
Розташуйте прилад подалі від джерел тепла, як-от печей, вогню або обігрівачів.

### Налаштування висоти приладу

- Щоб підняти холодильник на достатній рівень і забезпечити циркуляцію повітря в задній нижній частині приладу, можливо, знадобиться відрегулювати ніжки. Ви можете відрегулювати їх пальцями або відповідним гайковим ключем.
- Щоб дверцята зачинялися самі, відхиліть задню верхню поверхню назад приблизно на 10 мм або 0,5 °С, повернувши регульовані ніжки.
- Якщо потрібно перемістити холодильник, поверніть ніжки у вихідне положення, щоб прилад вільно рухався. У разі переміщення встановіть прилад повторно.

**Увага!** Ролики, які не мають поворотних кронштейнів, потрібно використовувати тільки для переміщення вперед або назад. Якщо переміщувати холодильник убік, можна пошкодити підлогу та ролики.



# ВИГЛЯД ПРИЛАДУ



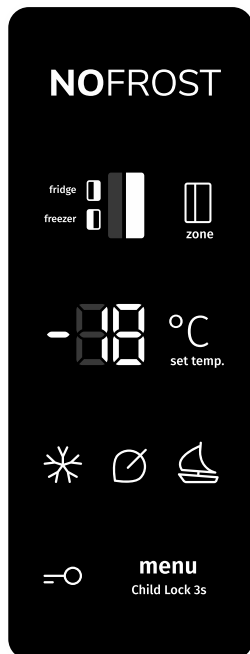
- |   |  |
|---|--|
| 1. Світлодіодна лампа в морозильній зоні          | 9. Світлодіодна лампа зони Fresh         |
| 2. Полиця на дверцятах у морозильній камері       | 10. Полиця на дверцятах зони Fresh       |
| 3. Ущільнювач дверцят морозильної камери          | 11. Резервуар для води                   |
| 4. Кришка повітряного каналу в морозильній камері | 12. Кришка повітряного каналу зони Fresh |
| 5. Полиця морозильної камери                      | 13. Полиця зони Fresh                    |
| 6. Верхня шухляда в морозильній камері            | 14. Ущільнювач дверцят зони Fresh        |
| 7. Нижня шухляда в морозильній камері             | 15. Верхня шухляда зони Fresh            |
| 8. Ліві регульовані ніжки                         | 16. Нижня шухляда зони Fresh             |
|   | 17. Праві регульовані ніжки              |

**Примітка.** Через постійні модифікації наших виробів ваш холодильник може дещо відрізнятись від описаного в цьому посібнику, однак його функції та способи експлуатації залишаються незмінними.

# ПАНЕЛЬ КЕРУВАННЯ

Використовуйте свій прилад відповідно до зазначених далі інструкцій із керування. Ваш прилад оснащено функціями та режимами, відповідними до панелей керування на малюнках нижче.

## TEMPERATURE SETTING



Під час першого ввімкнення приладу підсвічуються піктограми на панелі керування. Якщо не натиснута жодна кнопка, а дверцята зачинені, підсвічування вимикається через 60 секунд. Панель керування складається з двох зон регулювання температури й однієї зони регулювання режимів.

### Регулювання температури

Під час першого запуску приладу рекомендується встановити температуру 4 C для холодильника та -18 C для морозильної камери. Якщо ви хочете змінити температуру, дотримуйтесь інструкцій, зазначених далі. **Увага!** Коли задається температура, встановлюється її середнє значення для всього холодильника. Температура всередині кожного відділення може відрізнятись від температури, яка відображається на панелі, залежно від кількості продуктів, що зберігаються, і їх розміщення. Висока або низька температура в приміщенні також може вплинути на фактичну температуру всередині холодильника.

### Розблокування

Під час першого ввімкнення приладу підсвічуються піктограми на панелі керування. Якщо не натиснута жодна кнопка, а дверцята зачинені, підсвічування вимикається через 60 секунд. Усі кнопки заблоковані, якщо світиться піктограма (=O); щоб розблокувати їх, утримуйте кнопку (menu Child Lock 3s) протягом 3 секунд. Через 20 секунд вони розблокуються без натискання будь-яких додаткових кнопок.

## Вибір режиму

Можна вибрати один із трьох режимів: (\*), (O), (A), натискаючи кнопку (menu Child Lock 25) у розблокованому стані. Через 10 секунд він вибереться без натискання будь-яких додаткових кнопок.

### 1. Super Freeze (\* )

За допомогою функції Super Freeze («Суперзаморожування») можна різко понизити температуру в морозильній камері та заморозити їжу швидше. Завдяки цьому у свіжих продуктах залишається більше вітамінів і поживних речовин, а їжа зберігається довше.

- Якщо ввімкнути цю функцію, буде автоматично встановлено температуру морозильної камери – 24 °С.
- Близько 24 годин буде достатньо, щоб заморозити максимальну кількість продуктів.
- Функція Super Freeze («Суперзаморожування») автоматично вимикається через 52 години, а температура морозильної камери повертається до попереднього значення.

### 2. Artificial Intelligence (O)


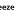
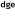
- Якщо вибрати цю функцію, температуру приладу буде відрегульовано автоматично.
- Якщо ввімкнути функцію Artificial Intelligence («Штучний інтелект»), для температури холодильника автоматично встановиться значення 5 °С, а для морозильної камери – –18 °С.

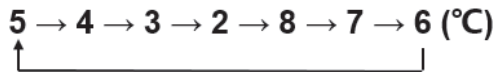
### 3. Режим відпустки (A)

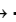
Якщо ви збираєтеся поїхати на тривалий час, можете активувати цю функцію. Якщо ввімкнути «Режим відпустки», для температури холодильника автоматично встановиться значення 15 °С, а для морозильної камери – –18 °С.

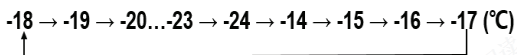
**Важливо!** Не зберігайте продукти в холодильнику протягом цього періоду.

## Встановлення температури

- Вибір між керуванням температурою холодильника (fridge ) або морозильної камери (freezer ) здійснюється натисканням кнопки “zone” у розблокованому стані. На вибраному відділенні блимає відповідний значок, тоді як інший світитиметься.
- Можна натискати кнопку “set temp. ”, щоб керувати температурою холодильника, коли блимає відповідний значок (fridge ). Якщо кнопку натискати безперервно, температура встановиться в заданій далі послідовності.



- Можна натискати кнопку “set temp. ”, щоб керувати температурою морозильної камери, коли блимає відповідний значок (freezer ). Якщо кнопку натискати безперервно, температура встановиться в заданій далі послідовності.



**Door Alarm («Дверна сигналізація»)**

- Коли дверцята холодильної або морозильної камери відчинені понад 1 хвилину, вмикається дверна сигналізація. Сигнал автоматично вимкнеться через 10 хвилин.
- Щоб заощадити електроенергію, не залишайте дверцята відчиненими надовго під час використання приладу. Дверну сигналізацію можна вимкнути, зачинивши дверцята.



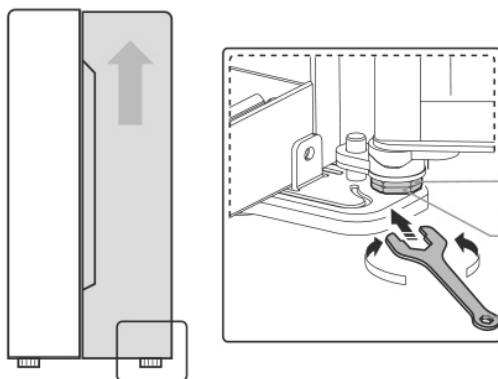
# ВИКОРИСТАННЯ ПРИЛАДУ

У цьому розділі описано, як використовувати більшість корисних функцій. Ми рекомендуємо уважно ознайомитися з ними перед експлуатацією приладу.

## 1. Регулювання дверцят

Якщо дверцята розташовані не на одному рівні, їх можна відрегулювати за допомогою викрутки.

Якщо дверцята морозильної камери вищі за дверцята холодильної камери, виконайте описані далі дії. Спочатку за допомогою викрутки поверніть болт проти годинникової стрілки на нижній петлі, щоб підняти дверцята. Далі за допомогою викрутки зафіксуйте гайку.



## 2. Використання холодильної камери

Холодильна камера підходить для зберігання овочів і фруктів. Щоб уникнути висихання продуктів або змішування смаків, їжа в холодильнику має бути належним чином запакована для зберігання.

Увага! Не зачиняйте дверцята холодильника, якщо полиці, контейнери або телескопічні напрямні витягнуті. Це може призвести до їхнього пошкодження або пошкодження холодильника.

### Скляні полиці й полиці на дверцятах

У холодильній камері є чотири скляні полиці та кілька різних полиць на дверцятах, які підходять для зберігання яєць, консервованих рідин, напоїв у пляшках і запакованих продуктів. Їх можна розташувати на різній висоті відповідно до своїх потреб. Перш ніж піднімати полицю на дверцятах вертикально, вийміть продукти.

- Виймаючи полицю, обережно витягніть її вперед, доки вони не вийдуть із напрямних.
- Ставлячи полиці на місце, обережно перемістіть їх у вихідне положення, переконавшись, що ніщо не перешкоджає руху.

**Примітка.** Усі полиці на дверцятах можна знімати, щоб очищати їх.

### 3. Використання морозильної камери

Морозильна камера підходить для зберігання продуктів, які потрібно заморозувати, як-от м'ясо, морозиво тощо.

**Увага!** Не залишайте пляшки в морозильній камері довше, ніж це потрібно, оскільки через заморозування вони можуть розірватися

### Полиці

Полиці на телескопічних висувних напрямних можуть використовуватися для зберігання великої кількості продуктів.

- Полиці знімаються так само, як контейнери в холодильній камері.

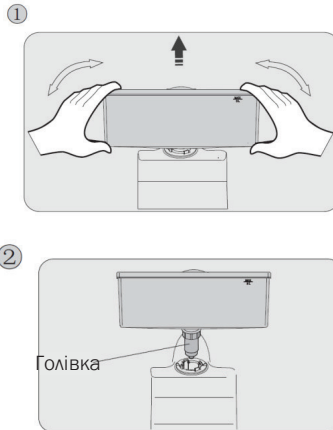
### 4. Дозатор для води (лише для моделі з дозатором для води)

Дозатор для води, який розташований у дверцятах холодильника, призначений для зберігання питної води. За допомогою цього приладу можна легко охолоджувати воду, не відкриваючи холодильник. Нижче наведено певні поради.

#### Перед використанням

Перш ніж використовувати цей прилад уперше, слід виконати вказані нижче дії.

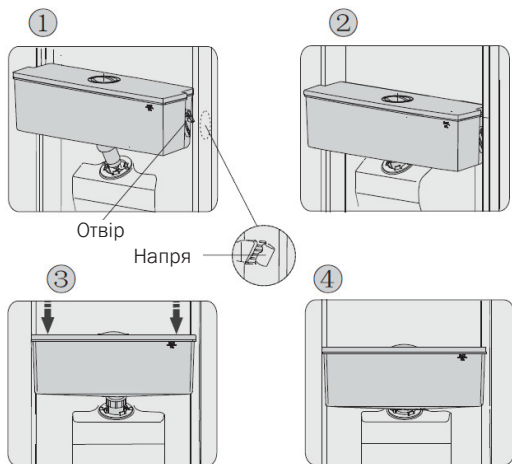
1. Міцно візьміть резервуар із водою за обидва краї та вийміть його, струшуючи вгору й униз.
2. Відкритіть голівку, потім очистьте її та внутрішню частину резервуара з водою.



## Збирання

Перш ніж збирати, злийте воду з резервуара та перевірте, чи шайбу повернуто в протилежний бік.

1. Вставте голівку в отвір.
2. Установіть резервуар уздовж напрямних на дверцятах.
3. Натисніть на обидва боки резервуара.
4. Коли ви почуєте звук клацання, це означає, що встановлення завершено.



### Попередження!

1. Не натискайте на голівку.
2. Установлюючи резервуар із водою, спочатку переконайтесь, що голівку вставлено в отвір.

## Заповнення водою

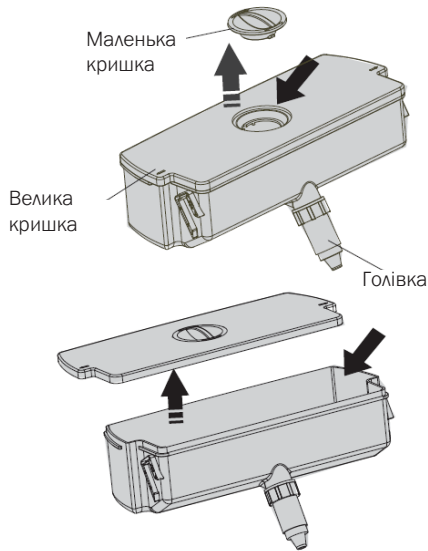
Перш ніж заповнити резервуар питною водою, переконайтесь, що резервуар із водою є стійким і перебуває в правильному положенні.

Увага!

Залейте водою до позначки 3 л (що пропонується). Цей рівень не можна перевищувати. В іншому випадку його може бути переповнено, коли кришка закрита.

Рекомендуємо заливати воду зазначеними далі способами.

1. Зніміть маленьку кришку та залийте воду з отвору з великою кришкою.
2. Зніміть кришку з резервуара та безпосередньо залийте воду всередину.



## Попередження!

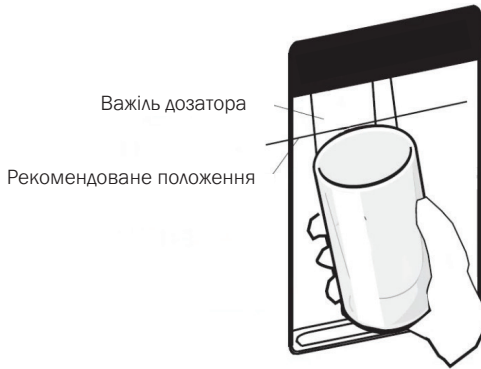
Не торкайтеся інших частин приладу під час наповнення водою, адже це може спричинити витік води.

## Перекачування води

1. Переконайтесь, що кришку резервуара для води встановлено.
2. Зачиніть дверцята холодильника та перевірте дозатор.

## Отримання води

Вам слід використовувати правильні чашки для наливання води з дозатора.



## Попередження!

Не натискайте важіль дозатора, не підставивши чашку, адже це може спричинити витік води з дозатора.

## Чищення

1. Обережно вийміть резервуар для води з дверцят, а потім злегка промийте його, кришку та голівку у воді.
2. Після успішного очищення приладу його слід висушити природним шляхом або за допомогою сушильної машини.
3. Якщо ви багато разів використовували дозатор для води, вода в приймальному резервуарі може потрапляти на підлогу, через що підлога буде мокрою. Ви повинні регулярно очищати резервуар сухим рушником перед переливанням.



## 5. Щоб їжа не зіпсувалася, дотримуйтеся наведених нижче вказівок.

- Якщо тримати дверцята відчиненими протягом тривалого часу, це може призвести до суттєвого підвищення температури у відсіках приладу.
- Регулярно чистьте поверхні, які можуть контактувати з їжею та відкритими зливними системами.
- Зберігайте сире м'ясо та рибу у відповідних контейнерах для холодильника, щоб вони не контактували з іншими продуктами та не могли потекти на них.
- Двозіркові морозильні камери підходять для зберігання попередньо заморожених продуктів, зберігання або приготування морозива та заготування кубиків льоду.
- Одно-, дво- та тризіркові морозильні камери не призначені для заморожування свіжих продуктів.

Номер	ВИДИ відсіків	Температура зберігання [ ° C ]	Продукти для зберігання
1	Холодильник	+2 ≤ +8	Яйця, приготовані страви, фасовані продукти, фрукти та овочі, торти, напої, молочні та інші продукти, непридатні для заморожування.
2	(***)* – Чотиризіркова морозильна камера	≤ -18	Морські (риба, креветки, молюски), прісноводні та м'ясні продукти (рекомендований термін зберігання – 3 місяці: харчова цінність і насиченість смаку з часом зменшуються). Камера призначена для заморожування свіжих продуктів.
3	*** – Чотиризіркова морозильна камера	≤ -18	Морські (риба, креветки, молюски), прісноводні та м'ясні продукти (рекомендований термін зберігання – 3 місяці: харчова цінність і насиченість смаку з часом зменшуються). Камера не призначена для заморожування свіжих продуктів
4	** – Двозіркова морозильна камера	≤ -12	Морські (риба, креветки, молюски), прісноводні та м'ясні продукти (рекомендований термін зберігання – 2 місяці: харчова цінність і насиченість смаку з часом зменшуються). Камера не призначена для заморожування свіжих продуктів.

Номер	ВИДИ відсіків	Температура зберігання [ °C]	Продукти для зберігання
5	* – Однозрівкова морозильна камера	≤ -6	Морські (риба, креветки, молюски), прісноводні та м'ясні продукти (рекомендований термін зберігання – 1 місяць: харчова цінність і насиченість смаку з часом зменшуються). Камера не призначена для заморожування свіжих продуктів.
6	0 Нульовий відсік	-6 ≤ 0	Свіжа свинина, яловичина, риба, куряче м'ясо, деякі фасовані харчові продукти тощо (рекомендується споживати в той же день, бажано не пізніше 3 днів). Частково фасовані / герметично запаковані оброблені продукти (не призначені для заморожування).
7	Відсік для охолодження	-2 ≤ +3	Свіжа/заморожена свинина, яловичина, курка, прісноводні продукти тощо. (У разі зберігання продуктів протягом 7 днів при температурі нижче 0 °C і вище 0 °C рекомендується споживати продукти в той же день, бажано не пізніше 2 днів.) Морепродукти (рекомендується зберігати щонайбільше 15 днів при температурі не вище 0 °C).
8	Відсік для зберігання свіжих продуктів	0 ≤ +4	Свіжа свинина, яловичина, риба, курка, приготовані страви тощо (рекомендується вживати в день приготування, бажано не пізніше 3 днів).
9	Відсік для вина	+5 ≤ +20	Червоне, біле, ігристе вино тощо.

**Примітка. Зберігайте різні продукти у відповідних відсіках або згідно з температурою зберігання, встановленою для придбаних продуктів.**

- Якщо охолоджувальний прилад залишається пустим протягом тривалого періоду, вимкніть його, розморозьте, очистьте, висушіть і лишть дверцята відчиненими, щоб у ньому не з'явилася пліснява.

**Щоб очистити диспенсер для води (для приладів із диспенсером для води), виконайте вказані нижче дії.**

- Очистьте резервуари для води, якщо вони не використовувалися протягом 48 годин; промийте систему подачі води.

# КОРИСНІ ПОРАДИ Й ПІДКАЗКИ

---

## Поради з енергозбереження

Щоб заощадити енергію, рекомендуємо дотримуватися зазначених далі порад.

- Намагайтеся не тримати дверцята відчиненими довго.
- Переконайтеся, що пристрій не розташовано біля джерел нагрівання (пряме сонячне проміння, електрична духовка або плита тощо).
- Не встановлюйте температуру холоднішу, ніж це потрібно.
- Не зберігайте теплу їжу або рідину, що випаровується, у холодильнику.
- Розміщуйте прилад у сухому приміщенні, яке добре провітрюється. Див. розділ про встановлення нового приладу.
- Якщо на схемі показана правильна комбінація шухляд, контейнерів і полиць, не змінюйте їхнє розташування, оскільки так забезпечується найбільша енергоефективність.

## Поради щодо охолодження

- Не поміщайте гарячу їжу безпосередньо в холодильну або морозильну камеру, оскільки так збільшується внутрішня температура, через що компресор працюватиме інтенсивніше.
- Закривайте або загортайте продукти, особливо якщо вони мають сильний запах.
- Обережно розташовуйте продукти, щоб вони не перешкождали вільній циркуляції повітря.
- М'ясо (всі види): загорніть у поліетилен і розмістіть на скляній полиці над шухлядою для овочів. Завжди дотримуйтеся рекомендацій виробника щодо термінів зберігання продуктів.
- Приготовані страви, холодні страви тощо: їх потрібно накривати й можна розміщувати на будь-якій полиці.
- Фрукти й овочі: їх слід зберігати в шухляді зони Fresh.
- Масло та сир: потрібно загортати в герметичну фольгу або поліетиленову плівку.
- Рекомендовано на кожній замороженій упаковці робити примітку з датою заморожування, щоб стежити за часом зберігання.

## Поради щодо зберігання заморожених продуктів

- Переконайтеся, що продавець заморожених продуктів правильно їх зберігав.
- Після розморожування якість продуктів швидко погіршується, їх не слід заморожувати повторно. Не перевищуйте термін зберігання, указаний виробником продуктів харчування.

## Вимкнення приладу

Якщо прилад потрібно вимкнути на довгий час, виконайте зазначені далі дії, щоб уникнути утворення цвілі в холодильнику.

1. Вийміть усі продукти.
2. Вийміть штепсель із розетки.
3. Очистьте та ретельно висушіть прилад зсередини.
4. Переконайтеся, що всі дверцята злегка відчинені для циркуляції повітря.



# ЧИЩЕННЯ ТА ДОГЛЯД

---

Для підтримання гігієни прилад (як зовнішні, так і внутрішні аксесуари) слід регулярно чистити принаймні кожні два місяці.

## **Увага!**

Під час чищення прилад має бути відключений від електромережі, оскільки існує ризик ураження електричним струмом!

Перед чищенням вимкніть прилад і вийміть штепсель із розетки.

## **Чищення ззовні**

Щоб зберегти гарний зовнішній вигляд пристрою, слід регулярно чистити його.

- Протріть цифрову панель і панель керування чистою м'якою тканиною.
- Розпилюйте воду на ганчірку, а не безпосередньо на поверхню приладу. Так волога розподіляється на поверхні рівномірно.
- Очистьте дверцята, ручки та поверхні корпусу м'яким мийним засобом, а потім витріть сухою м'якою тканиною.

## **Увага!**

- Не використовуйте гострі предмети, оскільки вони можуть подряпати поверхню.
- Не використовуйте для чищення розчинники, автомобільні мийні засоби, відбілювачі, ефірні олії, абразивні мийні засоби або органічні розчинники, зокрема бензол. Вони можуть пошкодити поверхню приладу та призвести до пожежі.

## **Чищення всередині**

Потрібно регулярно чистити прилад усередині. Очищати простіше, коли в холодильнику небагато продуктів. Протріть морозильну камеру всередині слабким розчином соди, а потім витріть теплою водою за допомогою викрученої губки або ганчірки. Перш ніж ставити полиці й контейнери назад, витріть поверхню насухо. Ретельно висушіть усі поверхні та знімні деталі.

## **Очищення ущільнювача дверцят**

Підтримуйте чистоту ущільнювача дверцят. Через липку їжу й напої ущільнювач може прилипнути до корпусу й порватися, коли дверцята відчиняються. Промийте ущільнювач м'яким мийним засобом і теплою водою. Обполощіть і ретельно висушіть його після чищення.

Увага! Прилад можна вмикати, тільки коли ущільнювачі дверцят будуть повністю сухими.

## **Заміна світлодіодної лампи**

**Попередження!** Користувач не може самостійно замінювати світлодіодну лампу! Якщо світлодіодну лампу пошкоджено, зверніться за допомогою до кваліфікованого фахівця-електрика.

# ПОШУК І УСУНЕННЯ НЕСПРАВНОСТЕЙ

Якщо виникли проблеми з приладом або здається, що він працює неправильно, виконайте кілька простих дій, зазначених далі, перш ніж телефонувати в сервісний центр.

**Попередження!** Не намагайтеся самостійно ремонтувати прилад. Якщо проблему не усунуто після виконання зазначених нижче дій, зверніться до кваліфікованого електрика, авторизованого сервісного інженера або магазину, де було придбано виріб.

Несправність	Можливі причини та способи усунення
Прилад працює неналежним чином	<ul style="list-style-type: none"><li>• Переконайтеся, що шнур живлення вставлений у розетку правильно.</li><li>• Перевірте запобіжник або коло електропостачання; якщо необхідно, замініть.</li><li>• Температура навколишнього середовища дуже низька. Щоб вирішити цю проблему, спробуйте встановити температуру камери на вищий рівень.</li><li>• Цілком нормально, якщо морозильна камера не працює протягом циклу автоматичного розморожування або протягом деякого часу після ввімкнення приладу. Це потрібно для захисту компресора.</li></ul>
Запахи з камер	<ul style="list-style-type: none"><li>• Можливо, потрібно очистити прилад усередині.</li><li>• Деякі продукти, контейнери або упаковки утворюють запахи.</li></ul>
Шум від приладу	<p>Цілком нормальним явищем є такі звуки:</p> <ul style="list-style-type: none"><li>• звуки від роботи компресора;</li><li>• шум від руху повітря маленьким двигуном вентилятора в морозильній камері або інших відділеннях;</li><li>• звук булькотіння, схожий на кипіння води;</li><li>• звуки перемикання під час автоматичного розморожування;</li><li>• звуки клацання перед початком роботи компресора.</li></ul> <p>Інші незвичні звуки, пов'язані з наведеними нижче причинами, за наявності яких потрібно перевірити прилад і вжити заходів.</p> <ul style="list-style-type: none"><li>• Корпус не вирівняний.</li><li>• Задня поверхня приладу торкається стіни.</li><li>• Пляшки або контейнери впали або котяться.</li></ul>

Несправність	Можливі причини та способи усунення
Безперервна робота двигуна	<p>Часті звуки роботи двигуна — це нормальне явище. Він має працювати більше за таких обставин:</p> <ul style="list-style-type: none"> <li>• встановлена значно холодніша температура, ніж потрібно;</li> <li>• останнім часом у холодильнику зберігається багато теплих продуктів;</li> <li>• температура ззовні приладу надто висока;</li> <li>• дверцята відчиняються занадто часто або надовго;</li> <li>• після встановлення приладу або тривалої перерви в його експлуатації.</li> </ul>
У камері присутній шар намерзання	<ul style="list-style-type: none"> <li>• Перевірте розміщення продуктів у холодильнику: щоб вони не перекривали отвір для випуску повітря й забезпечували достатню вентиляцію. Переконайтеся, що дверцята повністю зачинено. Щоб видалити намерзання, див. розділ про чищення та догляд.</li> </ul>
Температура всередині приладу зависока	<ul style="list-style-type: none"> <li>• Можливо, дверцята відчинялися надовго або занадто часто; або щось заважає зачинити їх; або прилад розташовано без врахування потрібного проміжку з боків, знизу та зверху.</li> </ul>
Температура всередині приладу занижка	<ul style="list-style-type: none"> <li>• Збільште температуру відповідно до розділу «Панель керування».</li> </ul>
Дверцята складно зачинити	<ul style="list-style-type: none"> <li>• Перевірте, чи верхня частина холодильника нахилена назад на 10–15 мм, щоб дверцята самостійно зачинялися. Можливо, щось усередині приладу заважає зачинити їх.</li> </ul>
Вода капає на підлогу	<ul style="list-style-type: none"> <li>• Неможливо правильно вирівняти піддон для води (розташований у задній нижній частині корпусу), або насадка для води (під верхньою частиною компресора) неправильно розташована й не спрямовує воду в цей піддон. Також причиною може бути закупорювання патрубку для води. Можливо, знадобиться відсунути холодильник від стіни, щоб перевірити піддон і насадку для води.</li> </ul>
Лампа не працює	<ul style="list-style-type: none"> <li>• Можливо, світлодіодна лампа пошкоджена. Див. пункт про заміну світлодіодних ламп у розділі про чищення та догляд.</li> <li>• Система керування вимкнула лампу, оскільки дверцята були відчиненими задовго. Зачиніть і знову відчиніть дверцята, щоб повторно активувати лампу.</li> </ul>

# УТИЛІЗАЦІЯ ПРИЛАДУ

Заборонено утилізувати цей прилад як побутові відходи.

## Пакувальні матеріали

Пакувальні матеріали, що містять символ переробки, придатні для повторної переробки. Упаковку слід викидати у відповідний контейнер для збору відходів, що придатні для повторної переробки.

## Перед утилізацією приладу

1. Вийміть мережевий штепсель із розетки.
2. Відріжте шнур живлення й утилізуйте його разом із мережевим штепселем.

**Попередження!** В ізоляційних матеріалах холодильників міститься холодоагент і гази. Тільки спеціалісти можуть утилізувати холодоагент і гази, оскільки ці речовини можуть призвести до травмування очей або займання. Щоб утилізувати виріб відповідно до норм, переконайтеся, що трубки холодильного контуру не пошкоджені.

	<b>НАЛЕЖНА УТИЛІЗАЦІЯ ВИРОБУ</b>
 	Цей символ на приладі або упаковці вказує, що техніку не можна утилізувати як звичайні побутові відходи. Її потрібно передати в авторизований центр збору електричного й електронного обладнання для подальшої переробки. Належна утилізація цього виробу допоможе уникнути будь-яких негативних впливів на навколишнє середовище та здоров'я людей. Щоб отримати докладну інформацію про утилізацію та переробку цього виробу, зверніться до відповідного органа муніципальної влади, місцевої служби утилізації відходів або магазину, де придбано виріб.

Gorenje, d.o.o.  
Partizanska 12  
SI - 3320 Velenje, Slovenija  
info@gorenje.com  
www.gorenje.com