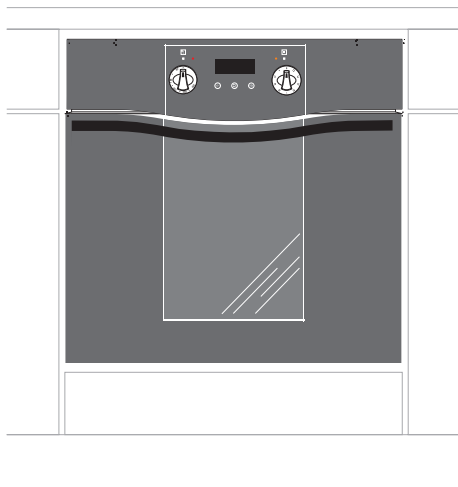


**BOEM6\***



<b>(RUS) ИНСТРУКЦИЯ ПО ЭКСПЛУАТАЦИИ.....</b>	<b>2</b>
<b>(RO) MANUAL DE UTILIZARE.....</b>	<b>30</b>

## **УВАЖАЕМЫЙ ПОКУПАТЕЛЬ,**

---

Духовка «Hansa» объединяет в себе такие качества, как исключительная простота эксплуатации и стопроцентная эффективность. После прочтения инструкции у Вас не возникнет затруднений по обслуживанию духовки.

Духовка, при выпуске с завода, перед упаковкой была тщательно проверена на специальных стендах на предмет безопасности и работоспособности.

Просим Вас внимательно прочесть инструкцию по эксплуатации перед включением устройства. Следование изложенным в ней указаниям предотвратит неправильное пользование духовки.

Инструкцию следует сохранить и держать в легко доступном месте. Во избежание несчастных случаев необходимо последовательно соблюдать положения инструкции по эксплуатации.

### **Внимание!**

Духовкой пользоваться только после ознакомления с данной инструкцией.

Духовка предназначена исключительно для домашнего использования.

Изготовитель оставляет за собой право внесения изменений, не влияющих на работу устройства.

## СОДЕРЖАНИЕ

---

Техника безопасности.....	4
Описание устройства.....	7
Монтаж .....	9
Эксплуатация.....	10
Обслуживание и уход .....	19
Использование духовки – практические рекомендации.....	26
Технические данные.....	29

## УКАЗАНИЯ ПО ТЕХНИКЕ БЕЗОПАСНОСТИ

---

- Во время работы оборудование нагревается. Следует соблюдать осторожность, не прикасаться к горячим частям внутри духовки.
- Особое внимание следует обратить на детей около духовки.
- Необходимо следить, чтобы мелкое кухонное оборудование и провода не соприкасались с нагретой духовкой и варочной поверхностью, поскольку изоляция этого оборудования не рассчитана на высокие температуры.
- Нельзя оставлять духовку без присмотра во время жарения. Масла и жиры могут загореться вследствие выкипания или нагревания.
- Не следует ставить на открытую дверцу духовки посуду весом более 15 кг.
- Не использовать грубые чистящие средства или острые предметы для чистки стекол дверцы, они могут поцарапать поверхность и привести к появлению трещин на стекле.
- Нельзя пользоваться технически неисправной духовкой. Все изъяны должны устраняться только квалифицированным персоналом.
- В любом случае технической неисправности, немедленно отключить электропитание духовки и сообщить о необходимости ремонта.
- Неукоснительно следовать указаниям и руководствам данной инструкции. Не подпускать к эксплуатации лиц, не ознакомленных с ее содержанием.
- Для чистки духовки нельзя использовать оборудование паровой очистки.

## КАК ЭКОНОМИТЬ ЭЛЕКТРОЭНЕРГИЮ

---



Рациональное использование электроэнергии позволяет не только снизить расходы, но и сохранить окружающую среду. Выполнение следующих простых правил позволит

добиться наилучших результатов:

- Использование духовки только для приготовления большого объема пищи. Мясо весом до 1 кг выгодней приготовить в кастрюле на варочной поверхности.
- Использование остаточного тепла духовки. Если блюдо готовится более 40 минут отключить духовку за 10 минут до конца приготовления. Внимание! Если используется таймер, установить его на более короткое время.
- Аккуратно закрывать дверцу духовки. Загрязненные уплотнители дверцы духовки способствуют потере тепла. Загрязнения на уплотнителях следует устранять сразу.
- Не располагайте плиту вблизи холодильников/морозильных камер. Без необходимости возрастает потребление электричества

## РАСПАКОВКА



Для транспортировки устройство было защищено от повреждений упаковкой. После удаления упаковки, просим Вас избавиться от ее частей способом, не нанося-

щим ущерба окружающей среде.

Все материалы, использованные для изготовления упаковки, безвредны, на 100% подлежат переработке и обозначены соответствующим знаком.

Внимание! К упаковочным материалам (полиэтиленовые пакеты, куски пенопласта и т.п.) в процессе распаковки нельзя подпускать детей

## ИЗЪЯТИЕ ИЗ ЭКСПЛУАТАЦИИ



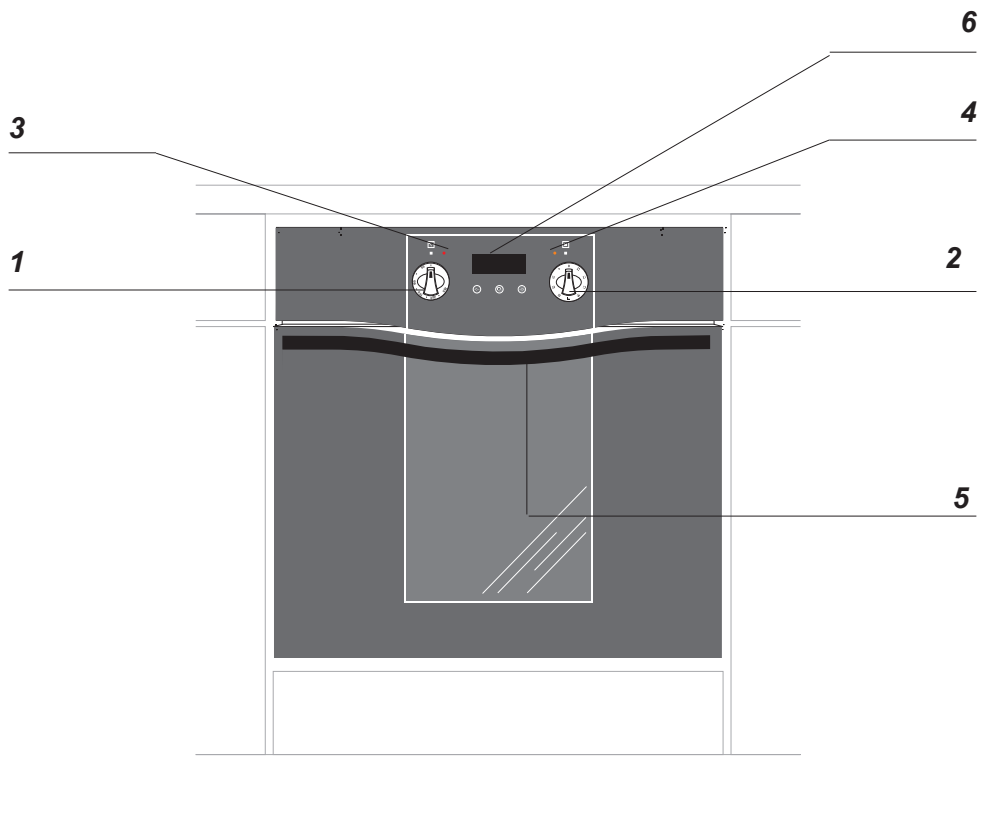
По окончании срока использования данное устройство нельзя выбросить, как обычные коммунальные отходы, его следует сдать в пункт приема и переработки электрических и электронных устройств.

Об этом информирует знак, расположенный на устройстве, инструкции по эксплуатации и упаковке.

В устройстве использованы материалы, подлежащие повторному использованию в соответствии с их обозначением. Благодаря переработке, использованию материалов или иной формой использования отслуживших срок устройств вы внесете существенный вклад в сохранение окружающей среды.

Сведения о соответствующем пункте утилизации использованного оборудования вы можете получить в местной администрации.

# ОПИСАНИЕ УСТРОЙСТВА



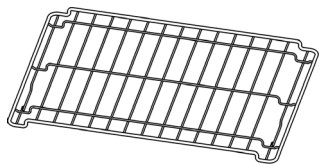
- 1** Ручка регулятора температуры духовки
- 2** Ручка выбора функции духовки
- 3** Контрольная лампа терморегулятора красная
- 4** Контрольная лампа работы плиты желтая
- 5** Крепление дверцы духовки
- 6** Таймер\*

\*для определенных моделей

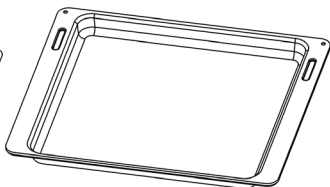
## ОПИСАНИЕ УСТРОЙСТВА

---

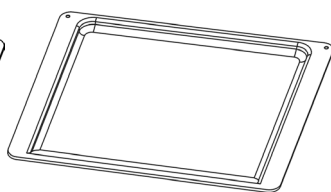
Оснащение плиты - перечень:



*Решетка для гриля  
(решетка для сушки)*



*Поддон для жарки*



*Поддон для выпечки\**



*Вертел –и вилки\**

\*для определенных моделей



# МОНТАЖ

## Монтаж духовки

Кухонное помещение должно быть сухим и проветриваемым, иметь исправную вентиляцию, а расположение духовки должно обеспечивать свободный доступ к элементам управления. Духовка изготовлена в категории Y. Мебель должна иметь облицовку, а клей, которым она приклеена, выдерживать температуру 100°C. В противном случае возможна деформация поверхности или облицовки.

Подготовить отверстие с размерами, указанными на рисунках: А-установка под крышкой, В-высокая встройка. При наличии в шкафу задней стенки, в ней нужно вырезать отверстия для электрических проводов. Полностью вставить духовку в отверстие, закрепив ее четырьмя винтами. (Рис.С).

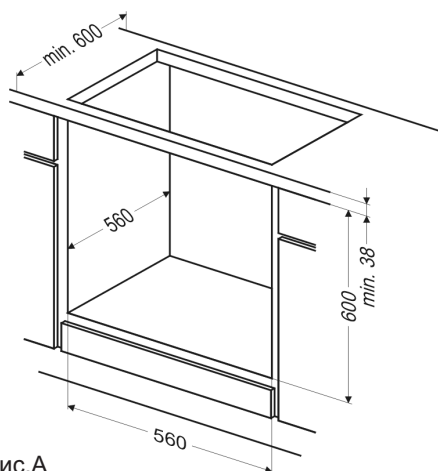


Рис.А

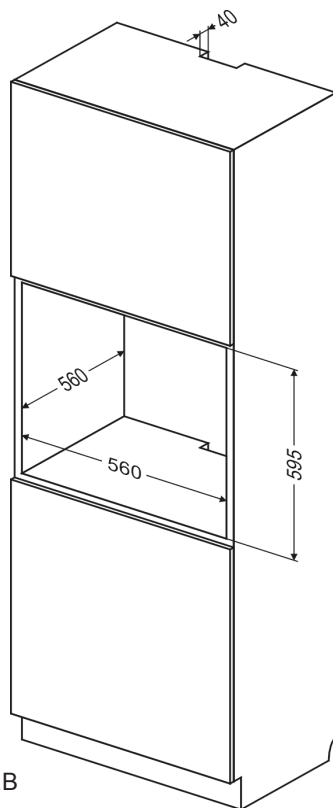


Рис.В

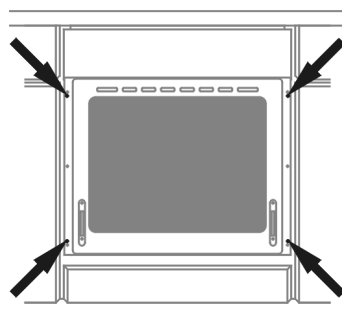


Рис.С

**Внимание!**  
Монтаж производить при отключенном электропитании.

# ЭКСПЛУАТАЦИЯ

## Подключение духовки к электрической сети

- При производстве духовка рассчитана на питание переменным однофазным током (230В~50 Гц) и оснащена кабелем подключения 3 x 1,5 мм<sup>2</sup> длиной около 1,5 м с закрытой вилкой.
- Гнездо подключения электросети должно быть закрытым и не должно располагаться над плитой. После установки духовки необходимо, чтобы розетка была доступной для пользователя.
- Перед подключением духовки к розетке нужно проверить:
  - выдержат ли предохранители и электропроводка нагрузку духовки,
  - оборудована ли электросистема действующей системой заземления, соответствующей требованиям действующих норм и распоряжений,
  - доступна ли розетка.

### Внимание!

В случае повреждения неотключаемого питающего провода, во избежание опасности он должен быть заменен у производителя или в специализированной ремонтной мастерской квалифицированным специалистом.

## Перед первым включением духовки.

- удалить части упаковки,
- аккуратно (медленно) удалить этикетки с дверок духовки,
- очистить камеру духовки от заводских средств консервации,
- вынуть содержимое духовки и промыть в теплой воде с добавлением жидкости для мытья посуды,
- включить вентиляцию в помещении или открыть окно,
- прогреть духовку (250°C, в течение 30 минут), удалить загрязнения и тщательно помыть,

**Камеру духовки нужно мыть исключительно теплой водой с добавлением небольшого количества жидкости для мытья посуды.**

### Внимание!

В духовках, оборудованных электронным таймером, после подключения к сети дисплей будет показывать „0.00”. Нужно установить текущее время таймера (см. инструкцию эксплуатации таймера).

**Если текущее время не установлено, духовка работать не будет.**

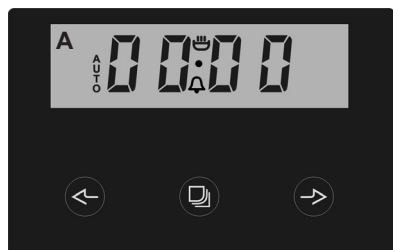
### Внимание!

Электронный программатор Ts оснащен сенсорами, обслуживаемыми прикосновением пальцем к обозначенной поверхности. Каждое изменение установки сенсора подтверждается звуковым сигналом. Поверхность сенсоров следует содержать в чистоте.

\*для определенных моделей

# ЭКСПЛУАТАЦИЯ

## Таймер\*



2

1

3

A - дисплей

   обозначения рабочих функций

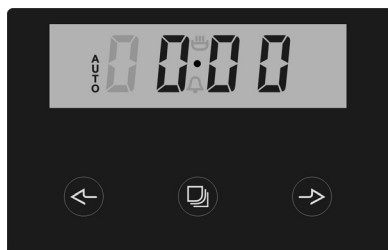
1 - кнопка выбора функций работы программатора


2 - кнопка „-“

3 - кнопка „+“

## УСТАНОВКА ТЕКУЩЕГО ВРЕМЕНИ

После подключения к сети или повторного включения после пропадания напряжения в сети, дисплей показывает 0.00, и надпись AUTO мерцает,



● нажать на кнопку 1, дисплей показывает 

● установить текущее время, пользуясь кнопками 2 и 3.

По истечении ок. 7 сек. после окончания операции по установке времени, новые данные будут занесены в память. Откорректировать время можно позднее, используя кнопки 2 и 3. После этого можно вносить изменения в текущее время.

### Внимание!


Без установки текущего времени невозможна работа духовки.

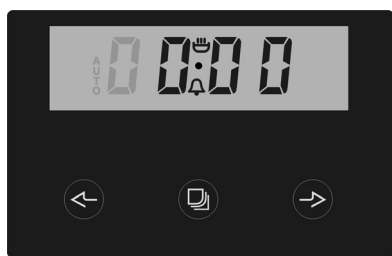
# ЭКСПЛУАТАЦИЯ

## МИНУТНЫЙ ТАЙМЕР


(для определенных моделей)


Минутный таймер можно активизировать в любой момент, несмотря на активное состояние других функций программатора. Время работы выставляется в пределах от 1 минуты до 23 часов 59 минут. Для того, чтобы установить минутный таймер, нужно:

- нажать на кнопку 1, дисплей показывает 



- установить нужное время работы минутного таймера при помощи кнопок 3 и 2.

Установленное время минутника показывается на дисплеи, а функция  высвечивается на дисплеи.

По истечении установленного времени, включается звуковой сигнал. Функция  начинает мигать.

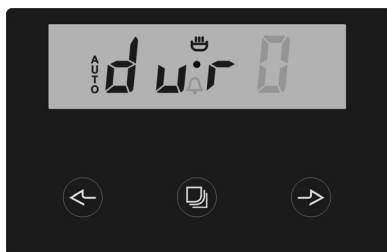
- Для выключения сигнала нажать на кнопку 1,2 или 3. Значок функции погаснет, а дисплей будет показывать текущее время.

**Внимание!** Если звуковой сигнал не выключится ручным способом, он включится автоматически приблизительно через 7 минут.

## ПОЛУАВТОМАТИЧЕСКИЙ РЕЖИМ

Для того, чтобы духовка выключилась в определенное время:

- установите ручку функции духовки и ручку терморегулирования в положение, при которых должна работать духовка
- нажмите и удерживайте кнопку 1, пока на дисплеи не высветится:



- установите требуемое время работы кнопками 2 и 3 в пределах с 1 минуты до 10 часов.

Установленное время будет запомнено приблизительно через 7 сек, дисплей снова укажет текущее время при высвеченной функции AUTO.

По истечении установленного времени духовка выключится автоматически. Включится звуковой сигнал, а функция AUTO начнет мигать.

- установите ручки функции духовки и терморегулирования в положение «выключено»,
- нажать на кнопку 1,2 или 3 для выключения сигнала; функция AUTO погаснет, а дисплей будет показывать текущее время.

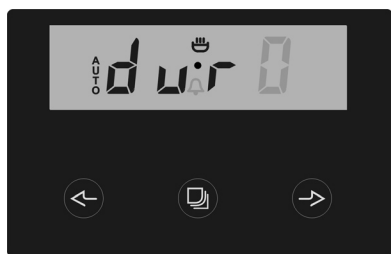
**Внимание!** В духовках, оснащенных одной ручкой управления, ручка функций духовки присоединена к терморегулятору.

# ЭКСПЛУАТАЦИЯ

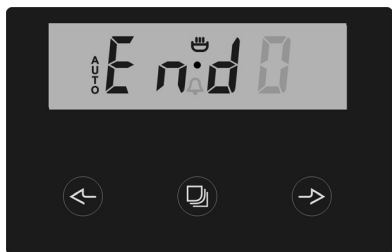
## АВТОМАТИЧЕСКИЙ РЕЖИМ

Если духовку необходимо включить на определенное рабочее время и в установленное время выключить, нужно установить рабочее время и время окончания работы:

- нажмите и удерживайте кнопку 1, пока на дисплей не появится:



- установите требуемое время работы кнопками 3 и 2, в пределах с 1 минуты до 10 часов,
- нажмите и удерживайте кнопку 1, пока на дисплей не появится:

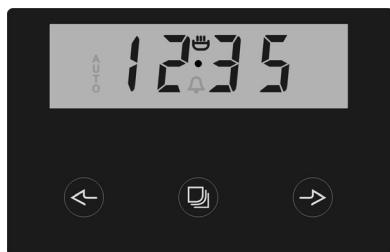


- установите время выключения (окончания работы) кнопками 3 и 2, которое не превышает 23 часов 59 минут,
- установите ручку функции духовки и ручку терморегулирования в требуемые положения, при которых должна работать духовка.

Функция AUTO высвечивается, работа духовки начнется, учитывая разницу между установленным временем окончания работы и установленным временем работы духовки (например, установленное время работы духовки равняется 1 час, а установленное время окончания работы 14.00. Духовка включится автоматически в 13.00).

По достижении времени окончания работы, духовка выключится автоматически, включится звуковой сигнал, а функция AUTO на дисплее начнет мигать.

- установите ручки функций духовки и терморегулирования в положение «выключено»
- нажать на кнопку 1, 2 или 3 для выключения сигнала; функция AUTO погаснет, а дисплей будет показывать текущее время.



# ЭКСПЛУАТАЦИЯ

---

## ОТМЕНА НАСТРОЕК

В любой момент можно отменить настройки минутный таймер или функции автоматической работы.

Отмена настроек автоматической работы:

- одновременно нажать кнопки **2** и **3**,

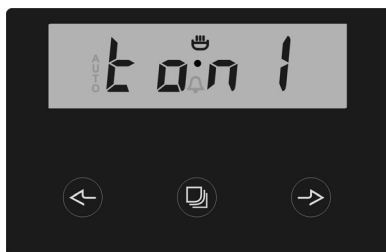
Отмена настроек минутный таймер:

- кнопкой **1** выбрать функции минутный таймер,
- повторно нажать кнопки **2** и **3**,

## ИЗМЕНЕНИЕ ТОНА ЗВУКОВОГО СИГНАЛА

Тон звукового сигнала можно изменить следующим образом:

- одновременно нажать кнопки **2** и **3**,
- кнопкой **1** выбрать функцию «тон», значения на дисплее будут мигать:



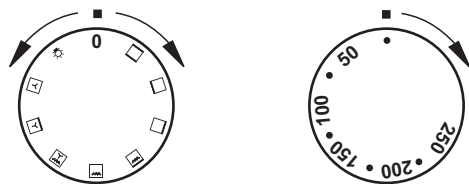
- кнопкой **2** выбрать соответствующий тон в диапазоне от 1 до 3.

# ЭКСПЛУАТАЦИЯ

## Функции духовки и ее обслуживание.

**Духовка с принудительной конвекцией (с конвекцией и кольцевым нагревателем)**

Духовка может нагреваться при помощи верхнего и нижнего нагревателей печки и кольцевого нагревателя. Работа духовки управляется при помощи ручки выбора режима работы духовки – установка заключается в повороте ручки в нужное положение, а также ручки регулирования температуры - установка заключается в повороте ручки на выбранное значение температуры



Выключение производится установкой обеих ручек в положение „●” / „0”.

### Внимание!

Включение нагревания (нагревателя и т.п.) при включении любой функции духовки произойдет только после установки температуры.

## Возможные положения ручки выбора режима работы духовки



**Автономное освещение духовки**  
Установкой ручки в это положение мы включаем освещение камеры духовки.



**Включена конвекция**  
Установка ручки в данное положение позволяет нагревать духовку принудительно при помощи кольцевого нагревателя и конвекции, расположенного в центре задней стенки духовки.

Использование такого способа нагревания позволяет равномерно распределить тепло вокруг продуктов, находящихся в духовке. Преимущества данного способа нагревания:

- Уменьшение времени нагревания духовки и исключение этапа ее предварительного нагрева,
- Возможность выпекать на двух рабочих уровнях одновременно,
- Уменьшение вытекания жира и соков из мясных блюд, что лучше сохраняет их вкусовые качества
- Уменьшение загрязнения камеры духовки.



### Включена конвекция и нижний нагреватель

В этом положении ручки духовка выполняет теплообмен при включенном нижнем обогревателе, что приводит к усиленному нагреванию блюда снизу.






### Включены конвекция и гриль

В этом положении духовка выполняет функцию гриля с конвекцией. Применение этой функции на практике позволяет ускорить процесс обжаривания и улучшить вкусовые качества блюда.

## ЭКСПЛУАТАЦИЯ

### Внимание!

При выполнении операции «конвекция» , «конвекция + нижний нагрев» , «конвекция и гриль»  и установке ручки регулятора температуры в нулевое положение работает только вентилятор. Таким образом можно охладить блюдо или камеру духовки.



### Включен гриль

Установив ручку в это положение, производим поджаривание блюд только при включенном нагревателе печи.



### Усиленный гриль (Гриль и верхний нагреватель)

Включение функции «усиленный гриль» позволяет поджаривать продукты питания при одновременно включенном верхнем нагревателе. Эта функция позволяет получить повышенную температуру в верхней части рабочего пространства духовки, что приводит к большему подрумяниванию блюда, и позволяет готовить большие порции.



### Включен верхний нагреватель

В этом положении ручки духовка нагревается исключительно верхним нагревателем. Применяется при дожаривании верхней части выпечки.



### Включен нижний нагреватель

При таком положении ручки духовка греется только нижним нагревателем. Применяется при поджаривании снизу.



### Включены верхний и нижний нагреватели.

Установка ручки в это положение позволяет нагревать духовку обычным способом.



# ЭКСПЛУАТАЦИЯ

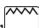


---

## Использование печи

---

Обжаривание происходит в результате воздействия на пищу инфракрасных лучей, создаваемых разогревшимся грилем.

Для включения печи нужно:

- Установить ручку духовки в положение, обозначенное символом   
- Разогреть духовку в течение 5 минут (при закрытой дверце духовки).
- Поставить в духовку поднос с продуктами питания на соответствующий рабочий уровень, а в случае обжаривания на вертеле - расположить непосредственно под ним (ниже вертела) поддон для стекающего жира,
- Обжаривание следует осуществлять при закрытой дверце духовки.


Для функции  и  температуру нужно установить на 250°C, а для функции  максимум на 200°C.

### Внимание!

Когда используется духовка, доступные части могут нагреться. Рекомендуется не подпускать к духовке детей.

# ЭКСПЛУАТАЦИЯ

## Использование вертела\*

Вертел позволяет жарить готовящееся в духовке блюдо, переворачивая его. Главным образом он служит для поджаривания птицы, шашлыков, колбасок и т.п. Включение и выключение движения вертела осуществляется одновременно с включением и выключением операции поджаривания - .

При использовании одной из этих функций в процессе поджаривания может произойти временная остановка двигателя или изменение направления вращения. Это не влияет на время и качество обжаривания.

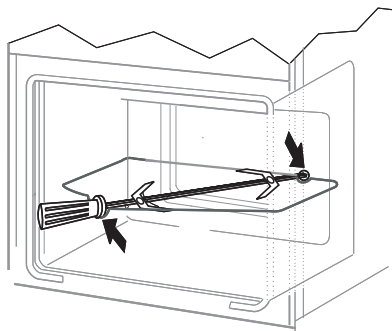
### Внимание!

Вертел не имеет отдельной ручки управления.

Приготовление блюда на вертеле:

(см. рисунки)

- поместить пищу на вертел и закрепить при помощи вилок,
- рамку вертела разместить в духовке на 3 снизу рабочем уровне ,
- конец вертела вставить в захват двигателя. Обратите внимание на то, чтобы выемка металлической части захвата опиралась на рамку,
- выкрутить рукоятку,
- вставить поднос на самый нижний уровень камеры духовки,
- Обжаривание следует осуществлять при закрытой дверце духовки.



\*для определенных моделей

## ОБСЛУЖИВАНИЕ И УХОД

Аккуратность пользователя и поддержание духовки в чистоте и ее правильное содержание в значительной мере продлевают срок ее безаварийной работы.

Перед чисткой духовки нужно выключить, обратив особое внимание на то, чтобы все ручки находились в положении „●” / „0”. Чистку можно производить только после того, как духовка остынет.

- Духовку следует чистить после каждого использования. При чистке включается освещение, что позволяет улучшить видимость внутри рабочего пространства.

- Камеру духовки надлежит мыть только теплой водой с добавлением небольшого количества жидкости для мытья посуды.

- **Паровая чистка:**

- в миску, поставленную на первый снизу уровень духовки налить 0,25 л воды (1 стакан),

- закрыть дверцу духовки,

- ручку регулятора температуры установить в положение 50°C, ручку выбора режима работы в положение «нижний нагреватель»,

- нагревать камеру духовки около 30 минут,

- открыть дверцу духовки, внутренний объем камеры протереть тряпкой или губкой, затем промыть теплой водой с добавлением жидкости для мытья посуды.

**Внимание.** Остаточная влага после паровой очистки может иметь вид капель или остатков воды под плитой.

- После мытья камеры духовки ее следует вытереть насухо.

### Внимание!

Для чистки и поддержания в рабочем состоянии стеклянных поверхностей не применять чистящие средства, содержащие абразивы

### Замена лампочки освещения духовки

**Для исключения возможности поражения электрическим током перед заменой лампочки убедитесь, что устройство выключено.**

- Все ручки управления установить в положение „●” / „0” и выключить питание,

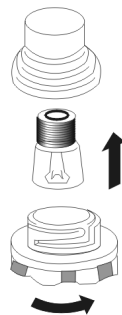
- Вывернуть и промыть колпак лампочки, вытереть его насухо.

- Вывернуть осветительную лампочку из гнезда, при необходимости заменить ее не новую

- лампочка высокотемпературная (300°C) с параметрами:

- напряжение 230

- мощность 25 W -резьба E14.



Лампочка духовки

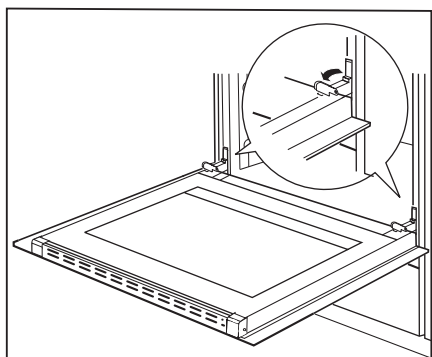
- Ввернуть лампочку. Обратите внимание на правильную установку лампочки в керамическое гнездо.

- Ввернуть колпак лампочки.

## ОБСЛУЖИВАНИЕ И УХОД

### Снятие дверцы

Для более удобного доступа к камере духовки и ее чистки можно снять дверцу. Для этого нужно ее открыть, поднять предохранитель, находящийся в петле. Дверцу слегка прикрыть, приподнять и выдвинуть вперед. Для установки дверцы в плиту повторить действия в обратной последовательности. При установке следует обратить внимание на правильное совмещение частей петель. После установки дверцы духовки нужно обязательно опустить предохранитель. В противном случае, при попытке закрытия дверцы могут быть повреждены петли



*Отодвинуть предохранители петель*

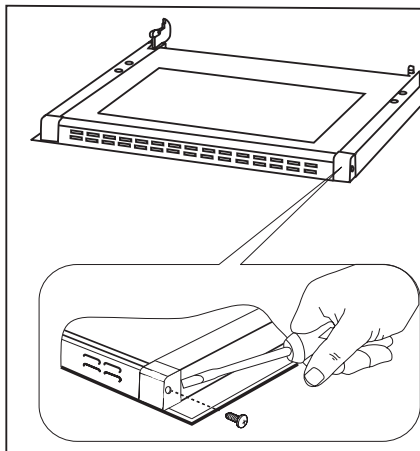
### Снятие внутреннего стекла

1. С помощью крестообразной отвертки отвинтить винты, расположенные в боковых защелках (рис. А).
2. Защелки вытолкнуть с помощью плоской отвертки и вынуть верхнюю планку дверцы (рис. А, В).
3. Внутреннее стекло вынуть из крепления (в нижней части дверцы) (рис. С).

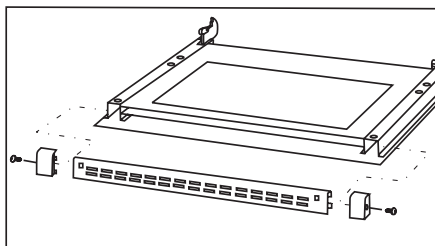
4. Помыть стекло теплой водой с небольшим количеством чистящего средства.

Чтобы установить стекло, следует поступать в обратной очередности. Гладкая часть стекла должна находиться сверху.

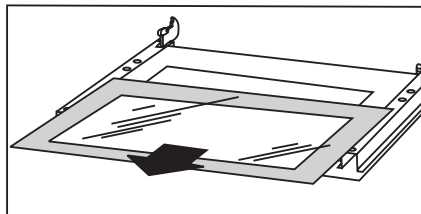
А



В



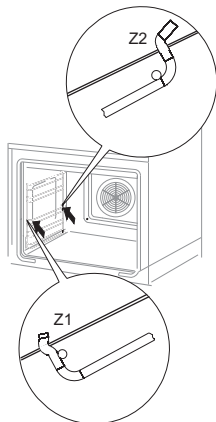
С



*Снятие внутреннего стекла*

## ОБСЛУЖИВАНИЕ И УХОД

Духовки оборудованы легко вынимаемыми проволочными направляющими (лестницами) вкладышей духовки\*.



Духовки имеют нержавеющие выдвижные направляющие вкладышей, прикреплённые к проволочным направляющим. Направляющие следует вынимать и мыть вместе с проволочными направляющими. Перед размещением на них противней следует их высунуть (если духовка горячая, направляющие следует высунуть, зацепляя задний край противня за упоры, находящиеся в передней части высунутых направляющих) и затем всунуть вместе с эмалированным противнем\*.

### Периодический осмотр

Помимо действий, необходимых для поддержания духовки в чистоте, следует:

- проводить периодические проверки работы элементов управления и рабочих групп плиты. После истечения гарантийного срока, минимум раз в два года, следует производить осмотр технического состояния плиты в сервисном центре,
- устранять выявленные эксплуатационные дефекты,
- при необходимости провести замену вышедших из строя деталей и узлов

**Внимание!** Все ремонтные и регулиционные работы должны производиться соответствующим сервисным центром или мастером, имеющим необходимую квалификацию и допуск.

\*для определенных моделей

## ПОВЕДЕНИЕ В АВАРИЙНЫХ СИТУАЦИЯХ

---

В каждой аварийной ситуации следует:

- Выключить рабочие узлы духовки
- Отсоединить электропитание
- Вызвать мастера
- Некоторые мелкие дефекты пользователь может исправить сам, следуя указаниям в таблице. Прежде, чем обращаться в сервисный центр, просмотрите таблицу.

ПРОБЛЕМА	ПРИЧИНА	ДЕЙСТВИЯ
1. Электрика не работает	Отсутствие питания	Проверить предохранитель, перегоревший заменить
2. Дисплей таймера показывает „0.00”	Прибор был отключен от сети или временно пропало напряжение	Установить текущее время (см. Инструкция по эксплуатации таймера)
3. Не работает освещение духовки	Лампа вывернута или перегорела	Подкрутить или заменить лампу (см. Раздел Чистка и содержание плиты)

### Выпечка

- Рекомендуется выпекать пироги на поддонах, являющихся заводской оснасткой плиты,
- Выпечку можно производить в формах и на поддонах промышленного производства, которые ставятся на боковые направляющие. **Для приготовления продуктов питания рекомендуется использовать поддоны черного цвета, поскольку они лучше проводят тепло и сокращают время приготовления,**
- Не рекомендуется применять формы и поддоны со светлой и блестящей поверхностью при обычном нагревании (верхний и нижний нагреватели), применение такой посуды может привести к тому, что тесто не пропечется снизу,
- При использовании кольцевого нагревателя предварительный прогрев духовки не обязателен. Для прочих режимов, перед приготовлением продуктов духовку нужно разогреть,
- Перед тем, как вынуть пироги из духовки, нужно проверить их готовность при помощи палочки (которая должна остаться сухой и чистой),
- Рекомендуется оставить выпечку в духовке на 5 минут после ее выключения,
- Температура выпечки, приготовленной с использованием функции циркуляции температуры обычно на 20 -30 градусов ниже, чем при обычной выпечке (с применением нижнего и верхнего нагревателя),
- Параметры выпечки, приведенные в таблицах 1 и 1а справочные, и могут меняться в соответствии с вашим опытом и вкусами,
- Если сведения в кулинарных книгах значительно отличаются от наших рекомендаций, просим руководствоваться настоящей инструкцией.



# ПРИГОТОВЛЕНИЕ ПИЦЦЫ В ДУХОВКЕ – ПРАКТИЧЕСКИЕ СОВЕТЫ

ТАБЛИЦА 1: пироги

функция духовки:

Нагреватель верхний+нижний 

конвекция 

Вид выпечки					время выпечки
	уровень	Температура [°C]	уровень	температура [°C]	
<b>Выпечка в формах</b>					
Бабка обычная/мраморная	2	170-180	2	150-170	60-80
Бабка песочная	2	160-180	2	150-170	65-80
Основа для торта	2-3	170-180	2-3	160-170	20-30
Бисквитный торт	2	170-180			30-40
Фруктовый пирог (песочный)			2-3	160-180	60-70
Творожник (песочный)			2	140-150	60-90
Дрожжевая бабка	2	160-180	2	150-170	40-60
Хлеб (например, крупнозернистый)	2	210-220	2	180-200	50-60
<b>Выпечка на подносах из оснастки плиты</b>					
Пирог с фруктами (песочный)	3	170-180	2	160-170	35-60
Пирог с фруктами (дрожжевой)			2	160-170	30-50
Пирог с крошкой	3	160-170	2	150-170	30-40
Бисквитный рулет	2	180-200			10-15
Пицца (на тонкой основе)	3	220-240			10-15
Пицца (на толстой основе)	2	190-210			30-50
<b>Мелкая выпечка</b>					
Маленькое печенье	3	160-170	2	150-160	10-30
Французское пирожное	3	180-190	2	170-190	18-25
Безе	3	90-110			80-90
Пирожное со взбитыми сливками			2	170-190	35-45



### Поджаривание мяса





- В духовке готовится мясо порциями более 1 кг. Порции, вес которых меньше, рекомендуется готовить на газовых горелках плиты,
- Для приготовления рекомендуется применять жаропрочную посуду, с ручками, не поддающимися воздействию высокой температуры,
- При приготовлении пищи на решетке или вертеле на самом низком уровне нужно разместить поддон с небольшим количеством воды,
- Минимум один раз, на этапе полуготовности, нужно перевернуть мясо на другую сторону, в процессе выпечки время от времени поливать мясо выделяющимся соком или горячей соленой водой, поливать мясо холодной водой не рекомендуется.

# ПРИГОТОВЛЕНИЕ В ДУХОВКЕ – ПРАКТИЧЕСКИЕ СОВЕТЫ

ТАБЛИЦА 2: Приготовление мяса

Функция духовки: верхний и нижний нагреватели 

термооборот 

МЯСО	Уровень снизу		Температура [°C]		Время* в мин.
					
<b>ГОВЯДИНА</b>					на 1 см
Ростбиф или филе С кровью Разогретая духовка		3		250	12-15
Сочный Разогретая духовка		3		250	15-25
Поджаренный Разогретая духовка		3		210-230	25-30
Жаркое	2	2	160-180	200-220	120-140
<b>СВИНИНА</b>					
Жаркое	2	2	160-180	200-210	90-140
Шинка	2	2	160-180	200-210	60-90
Филе		3		210-230	25-30
<b>ТЕЛЯТИНА</b>	2	2	160-170	200-210	90-120
<b>БАРАНИНА</b>	2	2	160-180	200-220	100-120
<b>ДИЧЬ</b>	2	2	175-180	200-220	100-120
<b>ДОМАШНЯЯ ПТИЦА</b>					
Цыпленок	2	2	170-180	220-250	50-80
Гусь (примерно.2кг)	2	2	160-180	190-200	150-180
<b>РЫБА</b>	2	2	175-180	210-220	40-55

\* указанные в таблице значения относятся к продуктам весом 1 кг, в случае если порция больше, на каждый следующий килограмм нужно прибавить еще 30 - 40 минут.


## Внимание!

На этапе полуготовности мясо перевернуть. Мясо хорошо готовить в жаропрочной посуде.

# ПРИГОТОВЛЕНИЕ В ДУХОВКЕ – ПРАКТИЧЕСКИЕ СОВЕТЫ

**ТАБЛИЦА 3: Усиленный гриль**

Функции духовки:

гриль + верхний нагреватели   
(усиленный гриль)

МЯСО	Температура [°C]	Время приготовления
Цыпленок ( 1,5 кг)	250	90-100
Цыпленок (2,0 кг)	250	110-130
Шашлык (1,0 кг)	250	60-70

**ТАБЛИЦА 4: Гриль**

Функции духовки:

Гриль 

ПРОДУКТ	УРОВЕНЬ СНИЗУ	Температура [°C]	Время [мин.]	
			Сторона 1	Сторона 2
Свиной бок	4	250	8-10	6-8
Свиной шницель	3	250	10-12	6-8
Шашлык	4	250	7-8	6-7
Колбаски	4	250	8-10	8-10
Ростбиф, (стейк 1kg)	3	250	12-15	10-12
Телячий бифштекс	4	250	8-10	6-8
Телячий стейк	4	250	6-8	5-6
Бараний бок	4	250	8-10	6-8
Ягнячий бок	4	250	10-12	8-10
Половина цыпленка (по 500г)	3	250	25-30	20-25
Рыбное филе	4	250	6-7	5-6
Форель (на 200 – 250г)	3	250	5-8	5-7
Хлеб (тосты)	4	250	2-3	2-3

# ПРИГОТОВЛЕНИЕ В ДУХОВКЕ – ПРАКТИЧЕСКИЕ СОВЕТЫ

ТАБЛИЦА 5: Вентилятор с печкой

Функции духовки:

Усиленный гриль+конвекция 

МЯСО	Вес(кг)	УРОВЕНЬ снизу	температура [°C]	Время [мин.]
Свиное жаркое	1,0	2	170-190	80-100
	1,5	2	170-190	100-120
	2,0	2	170-190	120-140
Нога баранья	2,0	2	170-190	90-110
Ростбиф	1,0	2	180-200	30-40
Цыпленок	1,0	2	180-200	50-60
Утка	2,0	1-2	170-190	85-90
Гусь	3,0	2	140-160	110-130
	3,0	1-2	160-180	110-130

В процессе выпечки переворачивать мясо и поливать соусом или горячей соленой водой.

## Внимание!

Параметры, приведенные в таблицах являются справочными и могут изменяться в зависимости от Ваших кулинарных пристрастий и опыта.

## ТЕХНИЧЕСКИЕ ДАННЫЕ

---

Номинальное напряжение:	230V~50 Гц
Номинальная мощность:	макс. 3,3 кВт
Размеры плиты (ШИРИНА / ГЛУБИНА / ВЫСОТА)	59,5 / 57,5 / 59,5 см
Полезный объем духовки*	53 -58 литров
Энергетическая категория	на этикетке
Вес	ок. 35 кг
Соответствует нормативам EN 60335-1, EN 60335-2-6.	

\* согласно EN 50304

объем зависит от оснащения духовки – указан на этикетке энергетической эффективности.

## **STIMATI CUMPARATORI,**

---

Acest Hansa produs este usor de utilizat si este foarte eficient. Dupa citirea acestui manual, utilizarea aparatului va fi foarte usoara.

Inainte de a fi ambalat si de a parasi fabrica, aparatul a fost verificat din punct de vedere al sigurantei si al functionalitatii.

Inainte de a utiliza aparatul, cititi cu atentie acest manual de utilizare.

Daca urmati aceste instructiuni veti putea evita eventualele probleme ce pot apare in urma utilizarii aparatului.

Este important sa pastrati acest manual de utilizare intr-un loc sigur, astfel incat sa poata fi consultat in orice moment.

Este necesar sa urmati aceste instructiuni cu atentie pentru a evita eventualele accidente.

### **Atentie!**

Nu utilizati produsul inainte de a citi manual de utilizare.

Acest aparatul este destinat doar pentru uz casnic.

Producatorul isi rezerva dreptul de a realiza modificari fara a afecta functionarea produsului.

# CUPRINS

---

<b>Instructiuni de siguranta</b> .....	32
<b>Descrierea aparatului</b> .....	35
<b>Instalare</b> .....	37
<b>Utilizare</b> .....	38
<b>Curatare si intretinere</b> .....	47
<b>Prepararea in cuptor – sfaturi practice</b> .....	52
<b>Date tehnice</b> .....	58

## INSTRUCTIUNI DE SIGURANTA

---

- Aparatul devine fierbinte in timpul utilizarii. Aveti grija sa nu atingeti partile fierbinti din interiorul cuptorului.
  - Nu lasati copiii in apropierea aragazului.
- Daca aragazul functioneaza, contactul direct cu acesta poate produce arsuri!
- Asigurati-va de faptul ca aparatele de uz casnic, inclusiv cablurile de alimentare, nu ating suprafata fierbinte a cuptorului sau a plitei, deoarece materialul izolator al acestora nu este de obicei rezistent la temperaturi ridicate.
  - Nu lasati aragazul nesupravegheat atunci cand prajiti alimente. Uleiul sau grasimile pot lua foc datorita supraincalzirii sau in cazul in care vor curge in foc.
  - Nu utilizati agenti duri de curatare sau obiecte metalice ascutite pentru a curata usa, deoarece se poate zgaria suprafata acesteia, iar geamul se va fisura.
  - Nu utilizati produsul in cazul unor avarii tehnice, deconectati-l de la sursa de alimentare cu energie electrica si apelati la un centru de service pentru a-l repara.
  - In cazul producerii unui incident provocat de o defectiune tehnica, scoateti stecherul cablului de alimentare din priza si apelati la un centru de service autorizat pentru a fi reparat.
  - Regulile din acest manual trebuie sa fie respectate cu strictete. Nu lasati o persoana care nu este obisnuita cu acest aparat sa il utilizeze.
  - Nu curatati aragazul cu ajutorul unui echipament pe baza de abur.



## CUM SA ECONOMISITI ENERGIE

---



Prin utilizarea energiei intr-un mod responsabil nu numai ca economisiti bani, ci veti proteja si mediul in-conjurator. Cum puteti face acest lucru:

- **Utilizati cuptorul atunci cand preparati cantitati mai mari de alimente.**

Carnea de pana la un kilogram poate fi preparata mai economic intr-un recipient pe plita

- **Utilizati caldura remanenta a cuptorului.**

Daca timpul de preparare este mai mare de 40 de minute, opriti cuptorul cu 10 minute inainte de a incheia.

- **Important!**

Atunci cand utilizati un cronometru, setati timpi de preparare mai scurți in functie de alimentele preparate.

- **Doar gratarul cu ventilator ultra dupa ce ati inchis usa cuptorului.**

Asigurati-va de faptul ca usa cuptorului este inchisa.

Nu instalati aparatul in apropierea frigiderului / congelatorului.

Consumul de energie va creste fara a fi necesar acest lucru.

## DESPACHETAREA



În timpul transportului, a fost utilizat material protector pentru a proteja aparatul de eventualele avarii. După ce ați despachetat aparatul, aruncați ambalajele într-un mod ce nu

va afecta mediul înconjurător.

Toate materialele utilizate ca ambalaje pot fi reciclate; sunt 100% reciclabile și sunt marcate cu simbolul corespunzător.

Atenție! În timp ce despachetați, țineți la distanță de copii materialele ambalajului.

## RECICLAREA APARATULUI



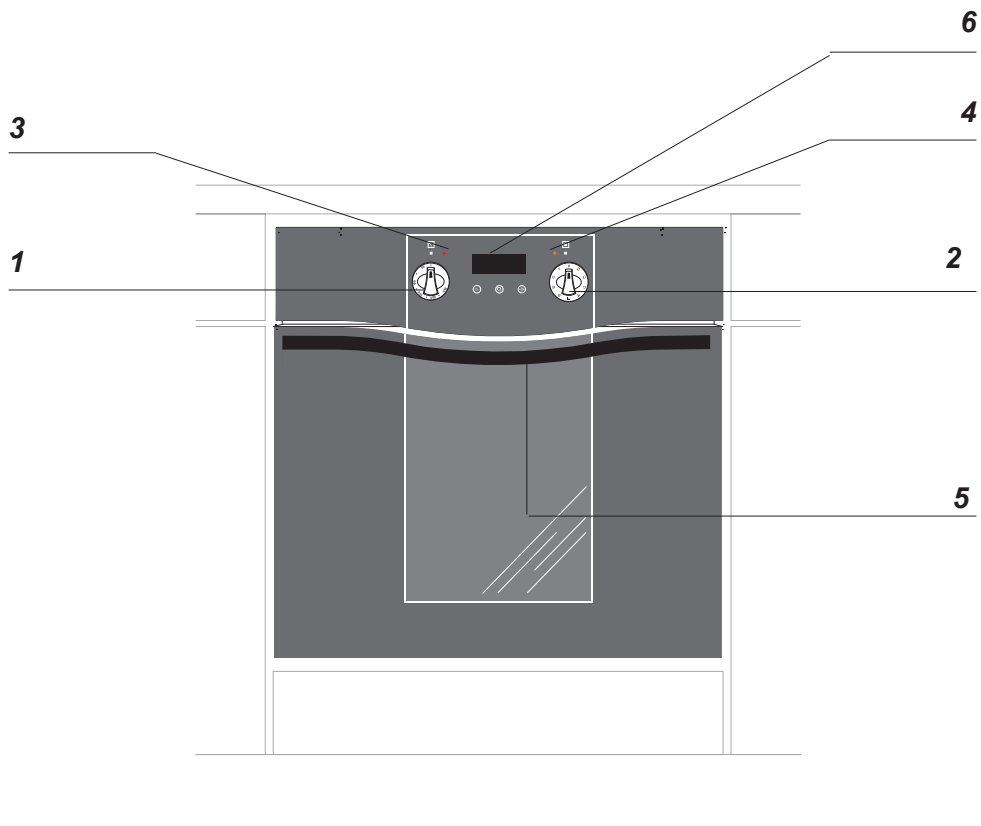
Aparatele vechi nu trebuie să fie tratate ca și gunoi menajeră, ci trebuie să fie predate unui centru de colectare și reciclare al echipamentelor electrice și electronice. Simbolul înscris pe produs, pe manualul

de utilizare sau pe ambalaj indică faptul că acest produs poate fi reciclat.

Materialele utilizate în interiorul aparatului sunt reciclabile și sunt etichetate cu informații privind acest lucru. Prin reciclarea materialelor sau a altor componente ale dispozitivului uzat, contribuiți la protejarea mediului înconjurător.

Informații privind centrele de reciclare pot fi obținute de la autoritățile locale.

## DESCRIEREA APARATULUI

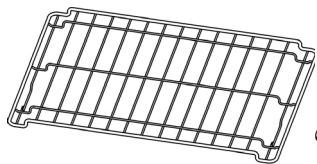


- 1 Buton pentru controlul temperaturii
- 2 Buton pentru selectarea functiei cuptorului
- 3 Semnal reglare temperatura luminat in verde
- 4 Semnal utilizare luminat in galben
- 5 Maner usa cuptor
- 6 Programator electronic\*

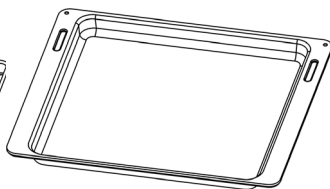
\*optional

## DESCRIEREA APARATULUI

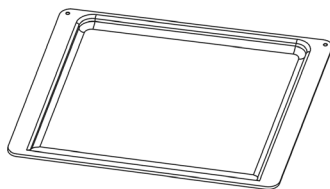
---



*Grătar sarma nichelata*



*Tavă de prăjire*



*Tavă de coacere\**

\*optional

# INSTALARE

## Pozitionarea cuptorului

Bucataria trebuie sa fie uscata, aerisita si ventilata. Pozitionarea cuptorului trebuie sa asigure accesul usor la toate facilitatile lui. Cuptorul este fabricat in clasa Y. Mobila in care urmeaza a fi incastrat cuptorul, trebuie sa reziste pana la o temperatura de 100°C, altfel se poate deforma suprafata precum si stratul depeus.

## Asamblarea cuptorului

Pentru asamblarea cuptorului, trebuie să:

- Pregatiți un loc special (gaura) in mobilier, cu dimensiunile conform celor din Fig.A, B.
- Instalați cuptorul în piesa de mobilier, asigurându-l cu patru șuruburi în locurile indicate în figura C.

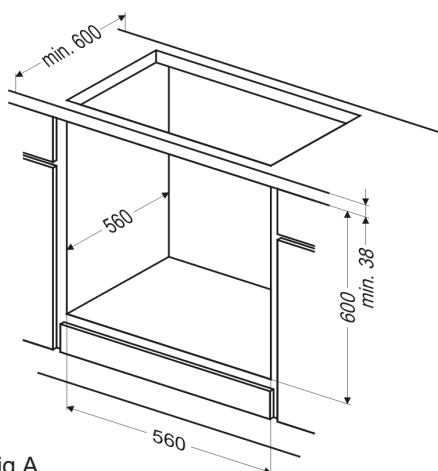


Fig.A

### Important!

Cuptorul trebuie să fie montat când nu este conectat la sursa de energie electrică.

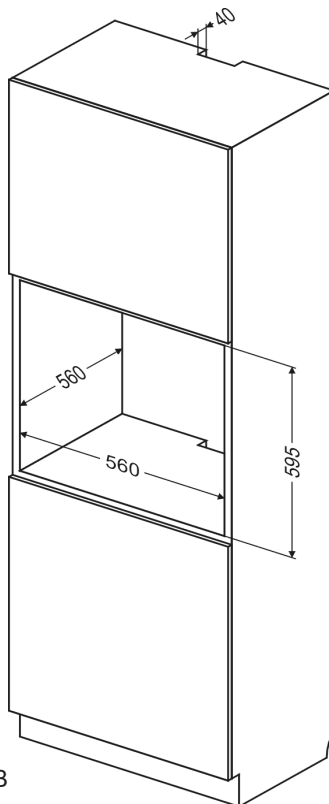


Fig.B

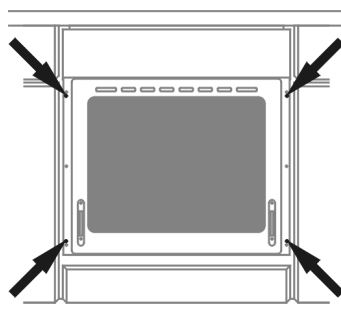


Fig.C

# UTILIZARE

---

## Inainte de prima utilizare

- Indepartati ambalajul, curatati interiorul cuptorului si plita.
- Dezlipiti usor atichetele de pe usa cuptorului.
- Scoateti si spalati accesoriile cuptorului cu apa calda si detergent lichid.
- Porniti ventilatorul sau deschideti o fereastra.
- Incalziti cuptorul (la o temperatura de 250°C timp de aproximativ 30 min), indepartati petele si spalati cu atentie.
- Va rugam sa respectati cu strictete instructiunile de utilizare ale acestui aparat.

Programatorul electronic este prevazut cu senzori electronici care sunt activati prin atingerea sau apasarea suprafetei cu senzori pentru cel putin o secunda.

Fiecare reactie a senzorului este confirmata prin intermediul unui semnal sonor.

Pastrati intotdeauna suprafata senzorului curata.

### Important!

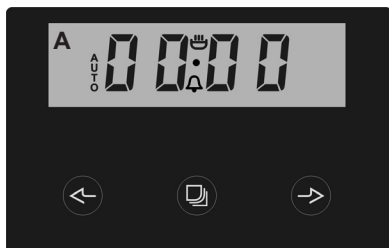
Pentru cuptoarele prevazute cu programator electronic\*, timpul "0.00" va incepe sa clipeasca pe afisaj, deasupra conectarii la sursa de alimentare.

**Programatorul trebuie sa fie setat in functie de timpul curent. (Vezi Programator electronic). In cazul in care timpul curent nu este setat, utilizarea cuptorului nu este posibila.**

\*optional

# UTILIZARE

## Programator electronic



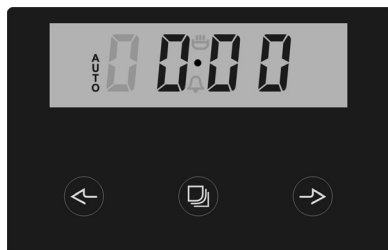
A -Afisaj

☰ ⏰ <sup>^</sup>U  
o Functii

- 1 - Buton pentru selectarea functiei
- 2 - Buton „-”
- 3 - Buton „+”

## Setarea timpului

Dupa ce ati conectat cablul de alimentare la priza sau dupa reconectare in cazul unei intreruperi de alimentare, pe afisaj va clipi 0:00:



- Apasati butonul 1, apoi pe afisaj va apare ☰
- Setati timpul cu ajutorul butoanelor 3 si 2. La 7 secunde dupa ce a fost setat timpul, noile date vor fi salvate.

### Atentie!


Daca nu este setat corect timpul, utilizarea cuptorului nu va fi posibila.

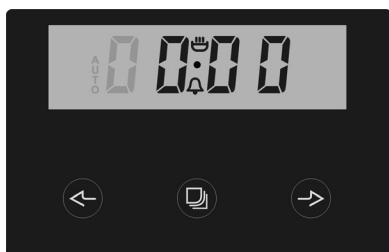
# UTILIZARE

## Cronometru


Cronometrul poate fi activat oricand, in functie de starea altor functii. Acesta poate fi setat de la 1 minut pana la 23 de ore si 59 de minute.

Pentru a seta cronometrul trebuie sa:

- Apasati butonul 1, apoi pe afisaj va clipi 



- Setati cronometrul cu ajutorul butoanelor 3 si 2.

Timpul setat este afisat iar functia  semnal este aprinsa.

- Apasati butoanele 1, 2 sau 3 pentru a opri semnalul, functia semnal se va stinge iar pe afisaj va apare timpul curent.

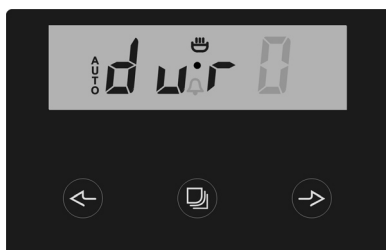
### Atentie!

Daca semnalul pentru alarma nu este oprit manual, acesta va fi oprit automat dupa aproximativ 7 minute.

## Utilizare semi automata

In cazul in care cuptorul trebuie sa fie oprit la un anume timp, trebuie sa:

- Setati butonul pentru selectarea functiei si cel pentru reglarea temperaturii in functie de cum doriti sa functioneze cuptorul.
- Apasati butonul 1 pana cand pe afisaj va apare:



- Setati timpul dorit cu ajutorul butoanelor 3 si 2, la o valoare cuprinsa intre 1 minut si 10 ore.

Timpul setat va fi introdus in memorie dupa aproximativ 7 secunde iar pe afisaj va apare functia AUTO.

Dupa ce a expirat timpul setat, cuptorul este oprit automat, semnalul alarma este activat iar functia semnal AUTO clipeste din nou;

- Setati butonul pentru functia cuptorului si butonul pentru reglarea temperaturii in pozitia oprit.
- Apasati butonul 1, 2 sau 3 pentru a opri semnalul; functia semnal se va opri iar pe afisaj va apare timpul curent.

### Atentie!

In cazul cuptoarelor echipate cu un buton de control, butonul pentru functii este integrat impreuna cu butonul pentru reglarea temperaturii

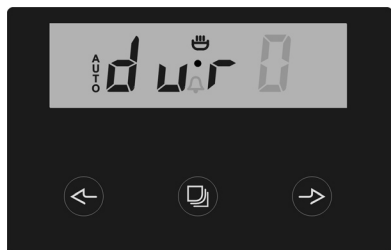


# UTILIZARE

## UTILIZARE AUTOMATA

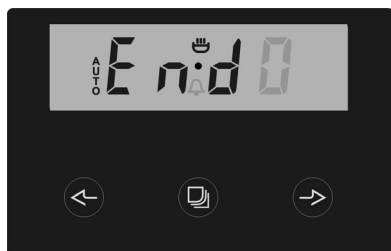
În cazul în care cuptorul trebuie să fie pornit după o anumită perioadă de timp și trebuie să fie oprit la o oră fixă, atunci trebuie să setați timpul de utilizare și timpul de încheiere a utilizării:

- Apasați butonul 1 până când pe afișaj apare :



- Setați timpul dorit cu ajutorul butoanelor 3 și 2 la o valoare cuprinsă între 1 minut și 10 ore.

- Apasați butonul 1 până când pe afișaj va apare:



- Setați timpul de oprire (timpul de încheiere a utilizării) cu ajutorul butoanelor 3 și 2, care este limitat la o perioadă de 23 de ore și 59 de minute de la timpul curent.

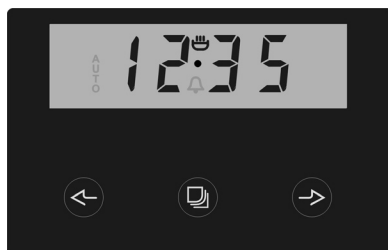
- Setați butonul pentru funcția cuptorului și butonul pentru reglarea temperaturii pe setarea la care doriți să funcționeze cuptorul.

Funcția AUTO este activată; cuptorul va începe să funcționeze în punctul în care diferența dintre timpul de încheiere a utilizării și durata de funcționare (de exemplu, timpul de funcționare este setat pe o oră, timpul de încheiere a utilizării este setat pe 14:00, cuptorul va începe să funcționeze la ora 13:00).

Atunci când cuptorul ajunge la finalul timpului de funcționare, se va opri automat, alarma va fi activată iar funcția AUTO va clipi din nou.

- Setați butonul pentru funcția cuptorului și cel pentru reglarea temperaturii în poziția oprit.

- Apasați butonul 1, 2 sau 3 pentru a opri alarma; funcția AUTO se va opri iar pe afișaj va apare timpul curent..



# UTILIZARE

---

## Anularea setarilor

Cronometrul si setarile pentru functia automata pot fi anulate in orice moment.

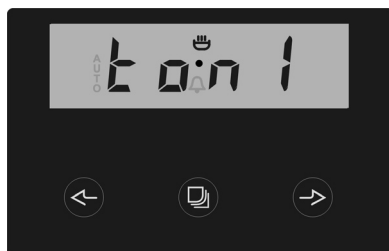
Anularea setarilor pentru functia automata:

- Apasati butoanele **2** si **3** simultan. Pentru a anula setarile cronometrului:
- Apasati butonul **1** pentru a selecta setarile cronometrului,
- Apasati din nou butoanele **2** si **3**.

## Modificarea sunetului de avertizare al cronometrului

Tonul cronometrului poate fi modificat in felul urmator:

- Apasati butoanele **2** si **3** simultan.
- Selectati functia "tone" (ton) cu ajutorul butonului **1**, afisajul va incepe sa clipeasca:

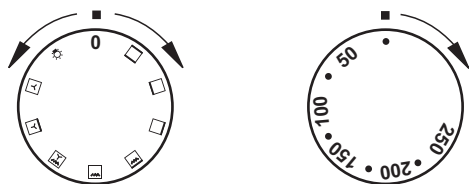


- Cu butonul **2** apasati butonul potrivit de la **1** la **3** pentru a selecta optiunea dorita.

## UTILIZARE

### Cuptor cu circulare automata a aerului (include un ventilator si un element de incalzire cu ventilator ultra)

Cuptorul poate fi incalzit cu ajutorul elementului de incalzire inferior si cel superior, gratarului si al elementului de incalzire cu ultra ventilator. Utilizarea cuptorului este controlata cu ajutorul butonului pentru functii – pentru a seta o anumita functie, trebuie sa rotiti butonul in pozitia selectata, si butonul pentru reglarea temperaturii – pentru a seta o anumita functie, trebuie sa rotiti butonul in pozitia selectata.



Cuptorul poate fi oprit prin setarea ambelor butoane in pozitia „●” / „0”.

#### Atentie!

Atunci cand selectati o functie de incalzire (pornirea unui radiator, etc.), cuptorul va fi pornit doar dupa ce a fost setata temperatura.

### Setari posibile cu ajutorul butonului pentru functii



#### Lumina pentru cuptor separata

Daca setati butonul in aceasta pozitie, va fi aprinsa lumina in interiorul cuptorului.



#### Ventilator ultra pornit

Prin setarea butonului in pozitia “ultra-fan” (ventilator ultra) se permite incalzirea cuptorului intr-un mod forat cu ajutorul termo ventilatorului ce se afla in partea centrala in spatele camerei cuptorului.

Incalzirea cuptorului in acest mod este permisa circulatia caldurii in jurul recipientelor ce se afla in interior.

Avantajele acestui mod de incalzire sunt:

- Reducerea timpului de incalzire al cuptorului si eliminarea etapei de incalzire initiala,
- Posibilitatea de preparare pe doua niveluri simultan,
- Reducerea cantitatii de grasime si suc ce iese din carne, rezultand un gust mai bun.
- Se va reduce varsarea alimentelor in interiorul cuptorului.



#### Ventilator ultra si element de incalzire inferior pornit

Cu ajutorul acestei functii, se va mari temperatura de jos pentru alimentele preparate.



#### Ventilator si gratar pornite


Atunci cand butonul este setat pe aceasta pozitie, cuptorul activeaza functia

Поджаривание производится при закрытой дверце духовки.ventilator si gratar. Aceasta functie permite accelerarea procesului de prajire si imbunatatirea gustului alimentelor. Utilizati gratarul doar cu usa inchisa de la cuptor.

## UTILIZARE

---

### Atentie!

Atunci cand au fost selectate functiile  insa butonul pentru reglarea temperaturii se afla pe pozitia 0, doar ventilatorul va fi pornit. Cu ajutorul acestei functii, puteti raci alimentele in interiorul cuptorului.



### Gratar pornit

Setarea butonului pe aceasta pozitie permite rumenirea alimentelor doar cu ajutorul gratarului.



### Gratar combinat (gratar si element de incalzire superior)

Atunci cand este selectata aceasta functie, este permisa rumenirea alimentelor cu ajutorul gratarului si a elementului de incalzire superior. Aceasta functie permite setarea unei temperaturi mai ridicate in partea superioara a suprafetei de preparare, rumenind mai bine si pe o suprafata mai mare.



### Element de incalzire superior pornit

Setarea butonului in aceasta pozitie permite cuptorului sa fie incalzit doar cu ajutorul elementului de incalzire superior pornit, de exemplu pentru coacerea finala de sus.



### Elementul de incalzire inferior pornit

Atunci cand butonul este setat in aceasta pozitie, cuptorul este incalzit doar cu ajutorul elementului de incalzire inferior, de exemplu pentru coacerea finala de jos.



### Elementul de incalzire superior si inferior pornite

Setarea butonului in aceasta pozitie permite cuptorului sa fie incalzit conventional.

# UTILIZARE



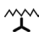
---

## Utilizarea gratarului

---

Procesul de frigere se realizeaza cu ajutorul razelor infrarosii emise asupra recipientului de catre elementul de incalzire incandescent al gratarului.



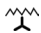
Pentru a porni gratarul trebuie sa:

- Setati butonul pentru functii pe pozitia marcata cu   sau 
- Incalziti cuptorul aproximativ 5 minute (cu usa cuptorului inchisa).
- Introduceti tava pe nivelul potrivit de preparare, iar daca frigeti pe gratar introduceti pe nivelul urmator inferior o tava colectoare (sub gratar).
- Inchideți ușa cuptorului.

### Atenție!




Prăjirea se face cu ușa cuptorului închisă.

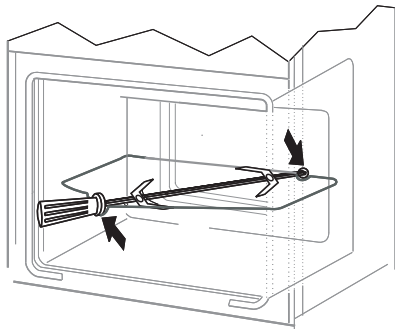
Când se utilizează funcția de prăjire elementele cuptorului pot fi fierbinți. Recomandăm să nu permiteți accesul copiilor în apropierea cuptorului.

**Pentru frigerea cu ajutorul functiei  si a gratarului combinat  , temperatura trebuie sa fie setata pe 250°C, insa functia gratar cu ventilator  trebuie sa fie setata la o temperatura maxima de 200°C.**

# UTILIZARE

## Utilizarea rotisorului\*

Rotisorul este folosit pentru rotirea mâncării în timpul gătirii. Este indicat pentru pui, kebab, cârnați, etc. La utilizarea rezistenței superioare împreună cu rezistența grill. Rotisorul se poate opri întâmplător sau schimba rotația. Aceasta nu influențează funcționarea cuptorului și calitatea frigerei , , .



Pentru a prepara mâncarea :

- puneți țepușa și asigurați-o cu furca
- inserați cadrul la nivelul „ III „ al cuptorului
- amplasați țepușa pe cadrul
- introduceți capătul țepușei în cuplajul de acționare al rotirii.

\*optional

## CURATARE SI INTRETINERE

Prin curatarea si intretinerea corespunzatoare a cuptorului veti avea o influenta semnificativa asupra evitarii erorilor de functionare a acestuia.

**Inainte de a curata cuptorul, acesta trebuie sa fie oprit iar butoanele in pozitia „●” / „0”.** Nu curatati cuptorul daca acesta nu s-a racit complet.

- Cuptorul trebuie sa fie curatat dupa fiecare utilizare. Atunci cand il curatati, aprindeti lumina din interiorul acestuia pentru a avea o mai buna vizibilitate
- Interiorul cuptorului trebuie sa fie curatat doar cu apa calda si o cantitate redusa de detergent lichid.

### ● Curatare cu abur:

- Turnati 250ml de apa (1 pahar) intr-un recipient si introduceti-l in cuptor pe primul nivel de jos.
- Inchideti usa cuptorului.
- Setati temperatura pe 50°C iar butonul pentru functii in pozitia pentru elementul de incalzire inferior.
- Incalziti interiorul cuptorului timp de 30 de minute.
- Deschideti usa cuptorului, stergeti interiorul cu ajutorul unui prosop sau al unui burete si spalati cu apa calda si detergent lichid.

**Atentie!** Umezeala sau apa reziduala de sub aragaz pot proveni de la curatarea cu abur.

- Dupa curatarea interiorului cuptorului, stergeti pentru a se usca.

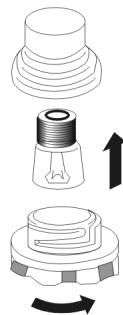
### Atentie!

Nu utilizati produse de curatare ce contin materiale abrazive pentru curatarea si intretinerea panoului frontal din sticla.

## Inlocuirea becului cuptorului

**Pentru a evita pericolul de electrocutare, asigurati-va de faptul ca aparatul este oprit inainte de a inlocui becul.**

- Setati toate butoanele de control pe pozitia „●” / „0” „si scoateti stecherul cablului de alimentare din priza.
- Desurubati si spalati capacul becului, apoi stergeti-l.
- Desurubati becul, introduceti altul nou – un bec cu temperatura mai ridicata (300°C) cu urmatoarii parametri:
  - voltaj 230 V
  - Putere 25 W
  - Filet E14.



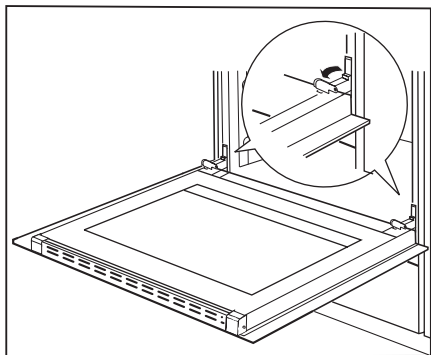
*Becul pentru cuptor*

- Infiletati becul si asigurati-va ca este bine fixat.
- Infiletati la loc capacul.

## CURATARE SI INTRETINERE

### Scoaterea usii

Pentru a avea un acces mai bun la interiorul cuptorului pentru a il curata, puteti sa scoateti usa acestuia. Pentru acest lucru, inclinati dispozitivul de prindere al usii, ridicati si trageți spre dumneavoastra. Pentru a pune usa la loc, faceti acelasi lucru in sens invers. Asigurati-va de faptul ca balamalele sunt fixate corespunzator. Dupa ce ati fixat usa, dispozitivul de siguranta trebuie sa fie coborat din nou cu atentie. Daca acesta nu este setat, pot fi avariate balamalele atunci cand se inchide usa.



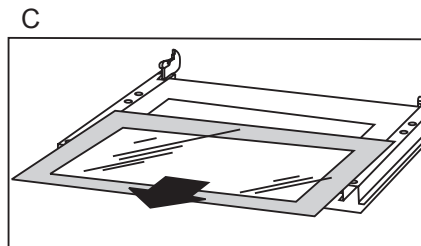
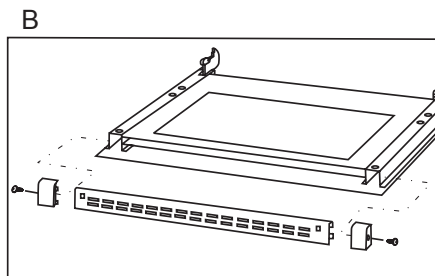
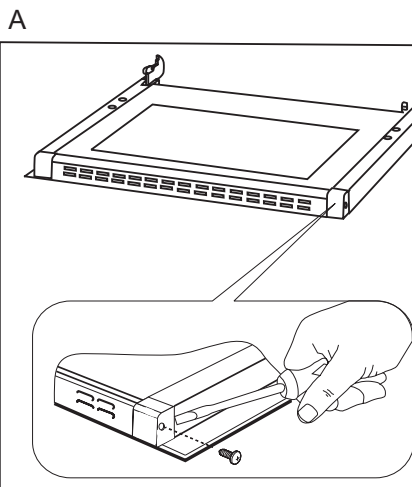
*Inclinarea dispozitivelor de siguranta ale balamalelor*

### Scoaterea geamului interior

1. Cu ajutorul șurubelniței cu cap crestat se vor deșuruba șuruburile aflate în balamalele laterale (des.A) .
2. Balamalele se scot cu ajutorul unei șurubelnițe drepte și se scoate șipca superioară a ușii (des. A, B).
3. Geamul interior se scoate din suportii ( în partea inferioară a ușii ). (des.C).

4. Se spală geamul cu apă caldă și cu o mică cantitate de detergent.

Pentru a monta geamul din nou trebuie să acționăm invers. Partea netedă a geamului trebuie să se afle în partea superioară.



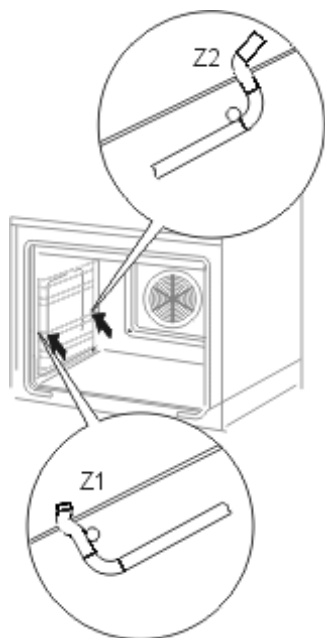
*Scoaterea geamului interior*



## CURATARE SI INTRETINERE

---

Demontarea suporturilor laterale pentru tavi  
Cuptoarele marcate cu litera D sunt preva-  
zute cu ghidaje detasabile usoare (rafturi  
laterale\*). Pentru a le indeparta, trageți de  
dispozitivul frontal (Z1), apoi aplecati ghida-  
jul si indepartati si scoateti-l din dispozitivul  
din spate (Z2). Dupa ce ati spalat ghida-  
jele, asezati-le in orificiile pentru montare  
ale cuptorului, apoi apasati dispozitivele de  
prindere (Z1 si Z2).



# CURATARE SI INTRETINERE

---

## Verificari periodice

In afara de curatarea cuptoruli, trebuie sa:

- Realizati verificari periodice ale elementelor de control si a unitatilor de preparare. Dupa expirarea garantiei, apelati la un tehnician autorizat pentru ca verificarea cuptoruli sa fie realizata la un centru de service autorizat, cel putin o data la 2 ani.
- Reparati orice erori,
- Realizati intretinerea periodica a unitatii de preparare a cuptoruli.

## Atentie!

Toate reparatiile si activitatile normale trebuie sa fie realizate de catre un centru de service autorizat sau de catre o persoana autorizata.

## CUM SE PROCEDEAZA IN CAZ DE URGENTA

---

In caz de urgenta, trebuie sa:

- Opriti toate unitatile de functionare ale cuptorului
- Scoateti stecherul cablului de alimentare din priza
- Apelati la un centru de service autorizat
- Unele erori minore pot fi rezolvate prin verificarea instructiunilor oferite in tabelul de mai jos. Inainte de a apela la un centru de service autorizat, verificati urmatoarele puncte din tabel

PROBLEMA	CAUZA	ACTIUNE
1. Aparatul nu functioneaza	Nu este alimentat.	Verificati panoul cu sigurante, daca exista o siguranta arsa, inlocuiti-o.
2. Afisajul programatorului clipeste "0:00".	Aparatul a fost deconectat de la sursa de alimentare sau a fost o intrerupere temporara de alimentare.	Vezi timpul curent (vezi Utilizarea programatorului)
3. Lumina cuptorului nu functioneaza.	Becul este slabit sau ars.	Infiletati becul sau inlocuiti-l (vezi "Curatare si intretinere")

### ► Coacere

- Va recomandam sa utilizati tavile furnizate impreuna cu cuptor.
- Puteti utiliza si alte recipiente ce trebuie sa fie asezate pe raftul de uscare; este recomandabil sa utilizati tavi de culoare neagra, deoarece sunt mai bune conductoare de caldura si scurteaza timpul de preparare.
- Tavile cu suprafete lucioase nu sunt recomandate atunci cand utilizati metoda conventionala de incalzire (arzator superior si inferior). Partea inferioara a prajiturii va fi arsa.
- Atunci cand utilizati functia ventilator ultra, nu este nevoie sa incalziti in prealabil cuptorul, pentru alte tipuri de incalzire trebuie sa incalziti cuptorul inainte de a introduce prajitura.
- Inainte de a scoate prajitura din cuptor, verificati daca este coapta, cu ajutorul unui betisor din lemn (daca prajitura este gata, batul trebuie sa fie uscat si curat dupa ce a fost scos din prajitura).
- Dupa ce ati oprit cuptorul este recomandabil sa lasati prajitura in interior timp de 5 min.
- Temperatura utilizata in modul ventilator ultra este cu aproximativ 20 – 30 grade mai mica decat in cazul prepararii normale (atunci cand utilizati elementul de incalzire superior si cel inferior).
- Parametri de coacere oferiti in Tabelul 1 si 1A sunt aproximativi si pot fi corectati bazandu-va pe propriile experiente si preferinte.
- Daca informatiile oferite in retete difera considerabil de valorile incluse in acest manual de utilizare, respectati instructiunile din manual.



# PREPARAREA IN CUPTOR – SFATURI PRACTICE

TABELUL 1: Prajituri

Funcțiile cuptorului:

Element de incalzire superior si inferior 

Ventilator ultra 

TIPUL DE PRAJITURA					TIMP DE PREPARARE [min]
	NIVEL	TEMPERATURA [°C]	NIVEL	TEMPERATURA [°C]	
<b>Coacere in tavi</b>					
Negresa	2	170-180	2	150-170	60-80
Pandispan	2	160-180	2	150-170	65-80
Blat pentru prajitura	2-3	170-180	2-3	160-170	20-30
Blat pentru tort	2	170-180			30-40
Prajitura cu fructe (baza crocanta)			2-3	160-180	60-70
Prajitura cu branza (baza subtire crocanta)			2	140-150	60-90
Fursecuri	2	160-180	2	150-170	40-60
Paine	2	210-220	2	180-200	50-60
<b>Coacere in tavile furnizate impreuna cu aragazul</b>					
Prajitura cu fructe (baza crocanta)	3	170-180	2	160-170	35-60
Prajitura cu fructe (cu drojdie)			2	160-170	30-50
Blat crocant	3	160-170	2	150-170	30-40
Rulada	2	180-200			10-15
Pizza (baza subtire)	3	220-240			10-15
Pizza (baza groasa)	2	190-210			30-50
<b>Coacerea unor cantitati mici</b>					
Paine	3	160-170	2	150-160	10-30
Produse de patiserie	3	180-190	2	170-190	18-25
Bezele	3	90-110			80-90
Chifle			2	170-190	35-45





### Rumenirea carni

- Puteti prepara bucati de carne mai mari de 1 kg in cuptor, insa cele mici pot fi preparate pe arzatorul cu gaz.
- Utilizati recipiente termorezistente atunci cand preparati carne in cuptor, cu manere ce sunt de asemenea rezistente la temperaturi ridicate.
- Atunci cand preparati carne pe raftul de uscare sau pe gratar, va recomandam sa asezati pe cel mai coborat nivel o tava cu apa.
- Este recomandabil sa intoarceti carnea cel putin o data in timpul prepararii si sa o ungeti cu sucul acesteia sau cu apa fierbinte cu sare – nu turnati apa rece pe carne.

## PREPARAREA IN CUPTOR – SFATURI PRACTICE

TABELUL 2: Prepararea carnilor in cuptor

Funcțiile cuptorului: Element de incalzire superior si inferior   
Ventilator ultra 

TIPUL DE CARNE	NIVEL DE JOS		TEMPERATURA [°C]		TIMP IN MINUTE* [min]
					
<b>CARNE DE VITA</b>					la 1 cm
Friptura de vita					
In sange		3		250	12-15
Cuptor incalzit suculenta (mediu)		3		250	15-25
Cuptor incalzit bine preparata		3		210-230	25-30
Cuptor incalzit Friptura	2	2	160-180	200-220	120-140
<b>CARNE DE PORC</b>					
Friptura	2	2	160-180	200-210	90-140
Sunca	2	2	160-180	200-210	60-90
File		3		210-230	25-30
<b>CARNE DE VITEL</b>	2	2	160-170	200-210	90-120
<b>CARNE DE MIEL</b>	2	2	160-180	200-220	100-120
<b>CARNE DE CAPRIOARA</b>	2	2	175-180	200-220	100-120
<b>CARNE DE PASARE</b>					
Pui	2	2	170-180	220-250	50-80
Gasca (aproximativ 2 kg)	2	2	160-180	190-200	150-180
<b>PESTE</b>	2	2	175-180	210-220	40-55

\* cantitatile prezentate in tabel se refera la o portie de 1 kg, daca portia este mai mare, se adauga cate 30 – 40 minute pentru fiecare kilogram suplimentar.

### Atentie!

La jumatatea timpului de preparare, carnea trebuie sa fie intoarsa.  
Este recomandabil sa preparati carnea in recipiente termorezistente.

## PREPARAREA IN CUPTOR – SFATURI PRACTICE

**TABELUL 3: Gratar + rotisor**

Funcțiile cuptorului:

Gratar + element de incalzire superior  
(gratar combinat)



TIPUL DE CARNE	TEMPERATURA [°C]	TIMP DE PREPARARE PE GRATAR
Pui (aproximativ 1,5 kg)	250	90-100
Pui (aproximativ 2,0 kg)	250	110-130
Shish kebab (aproximativ 1,0 kg)	250	60-70

**TABELUL 4: Gratar**

Funcțiile cuptorului:

Gratar



TIP ALIMENT	NIVEL DE JOS	TEMPERATURA [°C]	TIMP DE PREPARARE PE GRATAR [MINUTE]	
			PRIMA PARTE	A DOUA PARTE
Cotlete de porc	4	250	8-10	6-8
Snitel de porc	3	250	10-12	6-8
Shish kebab	4	250	7-8	6-7
Carnati	4	250	8-10	8-10
Friptura (aprox. 1kg)	3	250	12-15	10-12
Cotlet de vitel	4	250	8-10	6-8
Friptura de vitel	4	250	6-8	5-6
Cotlete de oaie	4	250	8-10	6-8
Cotlete de miel	4	250	10-12	8-10
Bucati de pui (500g)	3	250	25-30	20-25
File de peste	4	250	6-7	5-6
Crap (aprox. 200 – 250 g)	3	250	5-8	5-7
Paine (prajita)	4	250	2-3	2-3



## PREPARAREA IN CUPTOR – SFATURI PRACTICE

TABELUL 5: Gratar cu ventilator

Funcțiile cuptorului: Gratar + ventilator 

TIP DE CARNE	GREUTATE	NIVEL DE JOS	TEMPERATURA [°C]	TIMP PRE-PARARE [MINUTE]
Friptura de porc	1,0	2	170-190	80-100
	1,5	2	170-190	100-120
	2,0	2	170-190	120-140
Pulpa de miel	2,0	2	170-190	90-110
Friptura de miel	1,0	2	180-200	30-40
Pui	1,0	2	180-200	50-60
Rata	2,0	1-2	170-190	85-90
Gasca	3,0	2	140-160	110-130
Curcan	2,0	2	180-200	110-130
	3,0	1-2	160-180	150-180

În timpul preparării trebuie să întoarceți carnea și să o ungeți cu sucul acesteia sau cu apă fierbinte cu sare.

### Atentie!

Valorile oferite în Tabelele 2 – 5 sunt aproximative și pot fi modificate în funcție de experiența și de preferințele dumneavoastră

## DATE TEHNICE

---

Voltaj	230V ~ 50Hz
Putere	Maxim 3,3 kW
Dimensiuni (IxLxA)	59,5 / 57,5 / 59,5 cm
Capacitate utila cuptor*	53 -58 litri
Energie	Vezi eticheta energetica
Greutate	Aproximativ 35 kg
Respecta regulile UE	Standarde EN 60335-1, EN 60335-2-6

\* Conform EN 50304

Capacitatea depinde de reglajele cuptorului – indicate in specificatiile tehnice si pe eticheta energetica.

## FISE TEHNICE

---

Marca: Hansa							
Model	Clasa energetica	Consum energetic [kWh]	Capacitate utila cuptor [ litri ]	Marime	Timp preparare (bazat pe incarcare standard) [min]	Zgomot [dB(A) re 1 pW]	Grill [cm <sup>2</sup> ]
BOE*	A	0,75	53-58	medium	45	51	1330

Clasa energetica: A...G (A=economic...G=putin economic)



**Amica Wronki S.A.**  
**Польша, 64-510**  
**Ул. Мицкевича, 52**  
**тел. + 48 67 25 46 100**  
**факс + 48 61 85 53 101**

---