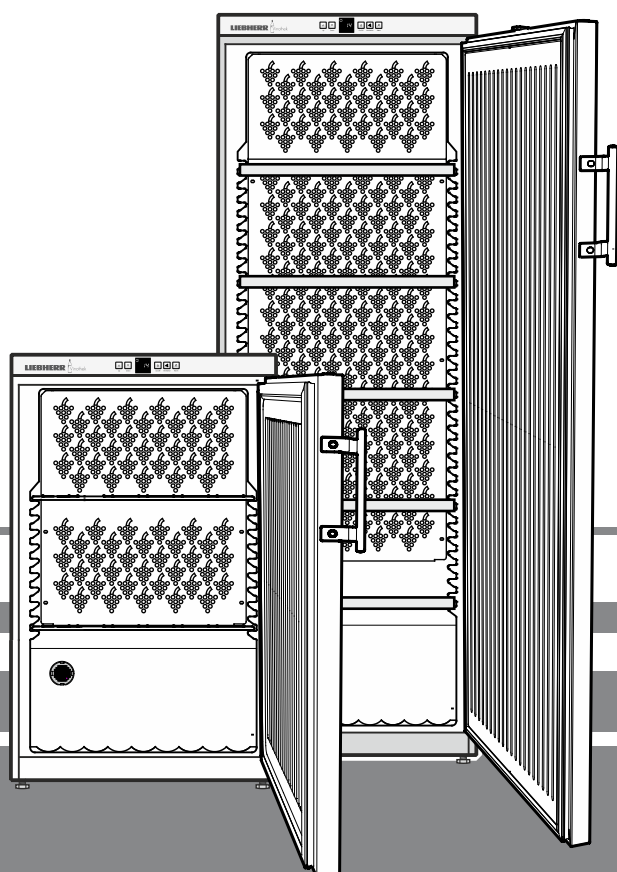


Инструкция по эксплуатации

Винный климатический шкаф

страница 58

RUS



7083 595-01

WK

LIEBHERR  Vinothek

Указания по утилизации

Прибор содержит ценные материалы и подлежит сдаче в пункт вторсырья. Утилизация отработавших свой ресурс приборов должна производиться надлежащим образом профессионально с соблюдением местных предписаний и законов.



При вывозе прибора, отслужившего свой срок, не повредите контур хладагента, т.к. в результате этого хладагент (тип указан на заводской табличке) и масло могут неконтролируемо выйти наружу.

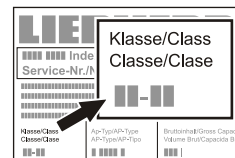
- Приведите прибор в состояние, непригодное для употребления.
- Извлеките сетевую вилку.
- Отрежьте питающий кабель.

ПРЕДУПРЕЖДЕНИЕ

Опасность удушья упаковочным материалом и пленкой! Не разрешайте детям играть с упаковочным материалом. Упаковочный материал отнесите в официальное место сбора вторсырья.

Климатический класс

Климатический класс указывает, при какой комнатной температуре разрешается эксплуатировать прибор для достижения полной холодильной мощности.



Климатический класс указан на заводской табличке.

Местонахождение заводской таблички указано в **описании прибора**.

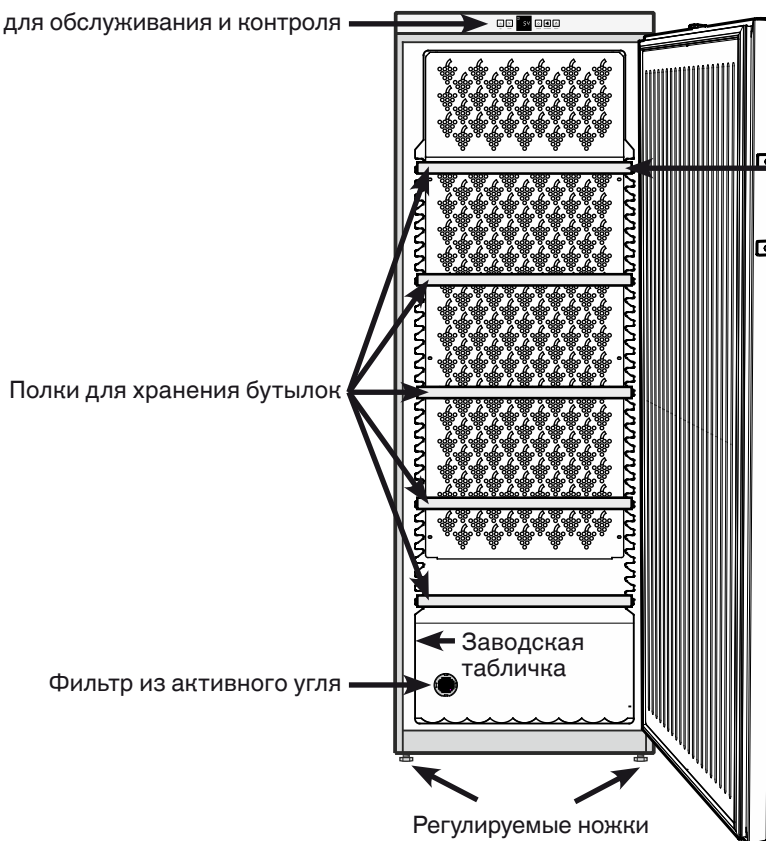
Климатический класс Комнатная температура

SN	от +10 °C до +32 °C
N	от +16 °C до +32 °C
ST	от +16 °C до +38 °C
T	от +16 °C до +43 °C
SN-ST	от +10 °C до +38 °C
SN-T	от +10 °C до +43 °C

Не эксплуатируйте прибор вне указанного диапазона комнатной температуры!

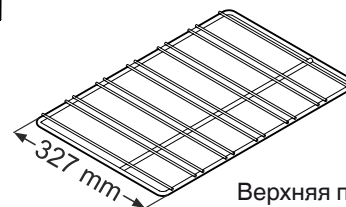
Описание прибора

Элементы для обслуживания и контроля

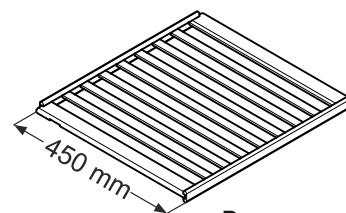


Указание

Короткую полку устанавливайте только в самой верхней точке.



Верхняя полка
WKr 1811



Верхняя полка
WKr 3211
WKr 4211

Указания по технике безопасности

- Чтобы исключить возможность травмирования и нанесения материального ущерба, прибор должны распаковывать и устанавливать два человека.
- При наличии повреждений прибора необходимо еще до его подключения сразу же обратиться к поставщику.
- Для обеспечения надежной работы прибора следует монтировать и подключать его по рекомендациям, приведенным в инструкции по эксплуатации.
- В случае неисправности следует отключить прибор от сети. Выдернуть сетевую вилку или отключить или выкрутить предохранитель.
- Чтобы отключить прибор от сети, ни в коем случае нельзя тянуть за питающий кабель, держитесь исключительно только за сетевую вилку.
- Ремонт и изменения в приборе надо производить только силами службы сервиса, иначе пользователь может подвергнуть себя опасности. Это же относится и к замене питающего кабеля.
- Внутри прибора нельзя пользоваться открытым огнем или источниками воспламенения. При транспортировке или очистке прибора необходимо быть осторожным, чтобы не повредить контур охлаждения. При повреждениях контура нельзя использовать поблизости источники огня и надо хорошо провентилировать помещение.
- Цоколь, выдвижные ящики, двери и т.д. нельзя использовать в качестве подножки или опоры.
- Этот прибор не предназначен для людей (включая детей) с физическими, сенсорными или умственными ограничениями и людей, не имеющих достаточного опыта и знаний, если только лица, которые отвечают за их безопасность, не обучили их правилам пользования прибором или вначале прибор не использовался под их надзором. Дети не должны оставаться без присмотра для гарантии того, что они не будут играть с прибором.
- Избегайте длительного контакта холодных поверхностей или охлажденных/замороженных продуктов с кожей. Это может привести к болям, чувству онемения и обморожениям. При продолжительном контакте с кожей предусмотрите защитные меры, например, используйте перчатки.
- Не употребляйте чрезмерно долго хранившиеся пищевые продукты, это может привести к пищевым отравлениям.

- Не храните в приборе взрывоопасные материалы или аэрозольные упаковки с горючими газами-вытеснителями, такими как, например, пропан, бутан, пентан и т.д. Улетучивающиеся газы могут воспламениться от электрических деталей. Такие аэрозольные упаковки можно легко узнать по напечатанному на них содержанию или по символу пламени.
- Не используйте какие-либо электрические приборы внутри прибора.
- Если прибор закрывается на замок, не храните ключи поблизости от прибора и в досягаемом для детей месте.
- Прибор предназначен для использования в закрытых помещениях. Запрещается использовать прибор на открытом воздухе или во влажных помещениях и в зоне разбрызгивания воды.
- Люминесцентная лампа в приборе предназначена для освещения его внутреннего пространства. Она не пригодна для освещения помещений.

Область применения прибора

Прибор предназначен исключительно для хранения вин в домашних условиях или условиях, приближенных к домашним. Сюда относится, например, использование

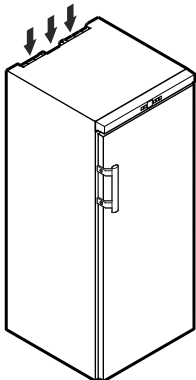
- на кухнях для персонала, в пансионатах,
- в коттеджах, отелях, мотелях и других местах для проживания,
- при обеспечении готовым питанием и аналогичных услугах оптовой торговли.

Используйте прибор только в бытовых условиях. Все другие способы применения являются недопустимыми. Прибор не предназначен для хранения и охлаждения медикаментов, плазмы крови, лабораторных препаратов или подобных веществ и продуктов, на которые распространяется Директива для медицинской продукции 2007/47/ЕС. Неправильное использование прибора может привести к повреждениям хранящихся изделий или к их порче. Прибор не предназначен для эксплуатации во взрывоопасном окружении.

Установка

- Не устанавливайте прибор в зонах прямого солнечного воздействия, около печи, элементов отопления и т.п.
- Пол на месте установки должен быть ровным и плоским. Неровности следует компенсировать выравниванием ножек с помощью прилагаемого винтового гаечного ключа.

• Нельзя закрывать вентиляционные решетки.

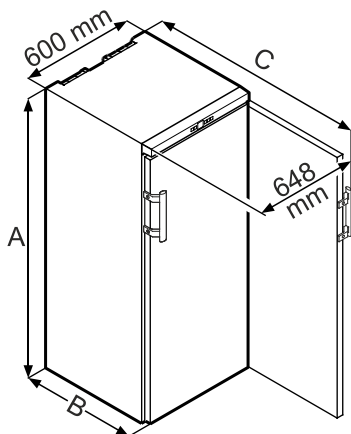


• Помещение для установки прибора должно в соответствии с нормой EN 378 иметь объем 1 м³ на каждые 8 г хладагента типа R 600a, чтобы в случае утечки хладагента из контура в этом помещении не могла образоваться легковоспламеняемая газозоветдушная смесь. Данные о количестве хладагента можно найти на заводской табличке, расположенной внутри прибора.

• Прибор следует всегда устанавливать прямо у стены.

Размеры прибора

WKr 1811	A = 890 мм	B = 613 мм	C = 1172 мм
WKr 3211	A = 1350 мм	B = 739 мм	C = 1298 мм
WKr 4211	A = 1650 мм	B = 739 мм	C = 1298 мм



Электрическое подключение

Подключайте прибор только к сети переменного тока.

Допустимые значения напряжения и частоты указаны на заводской табличке. Местонахождение заводской таблички указано в разделе "Описание прибора".

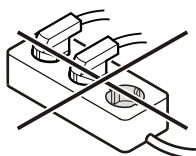
Розетка должна быть заземлена по всем правилам и оснащена электрическим предохранителем.

Значение тока, при котором срабатывает предохранитель, должно находиться в диапазоне от 10 А до 16 А.

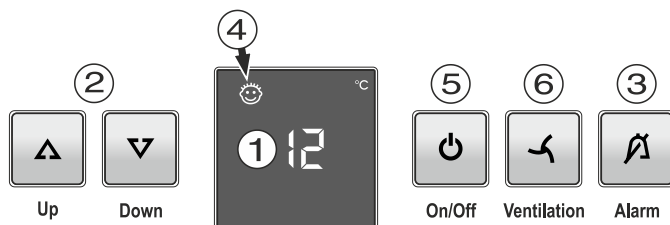
Розетка не должна находиться за прибором, она должна быть легкодоступной.

Не подключайте прибор через удлинитель или тройник.

Не используйте автономные инверторы (преобразователи постоянного тока в переменный или трехфазный ток) либо энергосберегающие разъемы. Опасность повреждения электронного оборудования!



Элементы для обслуживания и контроля



- ① Индикатор температуры
- ② Кнопки для настройки температуры
- ③ Кнопка выключения аварийной сигнализации
- ④ Символ режим "защита от детей" активирован
- ⑤ Кнопка вкл/выкл
- ⑥ Кнопка включения вентилятора

Включение и выключение

Включение

Нажмите кнопку **On/Off**, чтобы засветился индикатор температуры.



On/Off

Выключение

Нажмите кнопку **On/Off** и удерживайте ее нажатой в течение ок. 3 секунд, чтобы погас индикатор температуры.

Настройка температуры

Повысить температуру/сделать теплее

Нажмите кнопку настройки **Up**.



Up

Понизить температуру/сделать холоднее

Нажмите кнопку настройки **Down**.

Down

- После первого нажатия на кнопку индикатор начнет мигать.
- При повторном нажатии измените настройку температуры.
- Приблизительно через 5 секунд после последнего нажатия одной из кнопок электроника автоматически переключается, и индикатор отображает фактическую температуру.

Хранение вин

Для длительного хранения вин рекомендуется температура от 10 °C до 14 °C.

Эти температуры, которые соответствуют температуре винного погреба, являются оптимальными для созревания вина.

Для употребления разных сортов вина рекомендуются следующие температуры.

Красное вино **от +14 °C до +18 °C**

Розовое вино **от +10 °C до +12 °C**

Белое вино **от +8 °C до +12 °C**

Игристое вино, просекко **от +7 °C до +9 °C**

Шампанское **от +5 °C до +7 °C**

Сигнализация открытой двери

Если дверь открыта более 60 секунд, подается звуковой предупредительный сигнал.

Если с целью загрузки необходимо, чтобы дверь была открыта дольше, то отключите звуковой предупредительный сигнал нажатием на кнопку выключения аварийной сигнализации "Alarm".



Alarm

После закрытия двери звуковая сигнализация снова готова к работе.

Температурная сигнализация

При недопустимых температурах внутри прибора подается звуковой предупредительный сигнал и индикатор температуры мигает.



После длительного перебора в электропитании возможно возникновение слишком высокой температуры внутри прибора. После возобновления электропитания индикатор указывает на снижение температуры.

- Нажатием на кнопку выключения аварийной сигнализации "Alarm" отключите звуковой предупредительный сигнал.

Как только температура внутри прибора достигнет установленного значения, индикатор температуры перестанет мигать.

Температурная сигнализация при неисправности прибора

При неисправности прибора температура внутри прибора может слишком повыситься или понизиться. Подается звуковой предупредительный сигнал и индикатор температуры мигает.

Если индикатор указывает слишком высокую (теплую) температуру, проверьте сначала, правильно ли закрыта дверь.

Если спустя час индикатор температуры все еще указывает слишком высокое или слишком низкое значение, то обратитесь в службу сервиса.

- Нажатием на кнопку выключения аварийной сигнализации "Alarm" отключите звуковой предупредительный сигнал.

Появление надписи **F1** на индикаторе свидетельствует о неисправности прибора. В этом случае обратитесь в службу сервиса.

Устройство для включения вентилятора

Вентилятор внутри прибора обеспечивает постоянную и равномерную внутреннюю температуру, а также благоприятные для хранения вин климатические условия.

При активации **устройства для включения вентилятора** влажность воздуха внутри прибора еще больше повышается, что в особенности положительно сказывается на винах при их длительном хранении.



Ventilation

Благодаря повышенной влажности воздуха предотвращается на протяжении длительного времени высыхание пробки.

Указание

При низких температурах окружающей среды в месте установки прибора вентилятор может работать и при деактивированной функции вентилятора.


Дополнительные функции

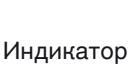

В режиме настройки можно активировать режим "защита от детей" и изменить яркость свечения индикатора. С помощью режима "защита от детей" Вы можете защитить прибор от нежелательного выключения.

Активирование режима "защита от детей"


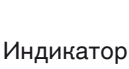

Нажимайте  на протяжении 5 с.

Ventilation




Индикатор = 

 Нажимайте  на протяжении 5 с. Индикатор = 


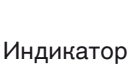

Ventilation

 Нажимайте  на протяжении 5 с. Индикатор = 

Up

 Нажимайте  на протяжении 5 с. Индикатор = 

Ventilation

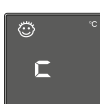
 Нажимайте  на протяжении 5 с. Индикатор = 



On/Off

Деактивация режима "защита от детей"

Нажимайте  на протяжении 5 с.

Ventilation

Индикатор = 

 Нажимайте  на протяжении 5 с. Индикатор = 

Ventilation

 Нажимайте  на протяжении 5 с. Индикатор = 

Down

 Нажимайте  на протяжении 5 с. Индикатор = 

Ventilation

 Нажимайте  на протяжении 5 с. Индикатор = 

On/Off



Дополнительные функции



Настройка яркости дисплея

Нажимайте  на протяжении 5 с.

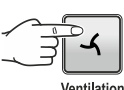

Индикатор = 

 Индикатор = 

 Индикатор = 

Кнопками  или  можно выбрать желаемую установку.

h1 = минимальная яркость
h5 = максимальная яркость

 Индикатор = 

 Индикатор = 

Настроенная яркость дисплея активируется через одну минуту.

Указание

При нажатии какой-либо кнопки дисплей светится на протяжении 1 минуты с максимальной яркостью свечения.

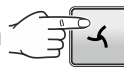
При включении прибора настроенная яркость свечения активируется только после достижения настроенной температуры внутри прибора.

Презентационный режим

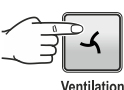

Вы можете активировать презентационный режим для демонстрации прибора на выставках или в магазине как будто бы в реальном режиме работы.

Контур охлаждения в этом режиме работы отключен!

Если этот режим был активирован случайно, его можно деактивировать следующим образом.

Нажимайте кнопки  +  на протяжении 5 секунд.

Индикатор = 

 Индикатор = 

Холодильный агрегат начинает работать.
Мигает индикатор температуры.

Прибор находится теперь в нормальном режиме работы.

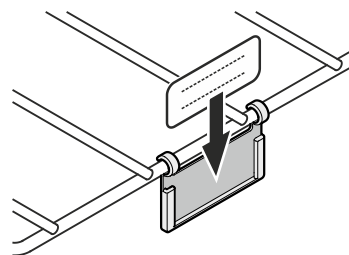
Этикетки для надписей

К прибору прилагается по одной этикетке для надписей на каждую полку. На ней можно отмечать сорта вин, хранящиеся в соответствующем отделении.

Дополнительные этикетки для надписей Вы можете приобрести через Вашего дилера.

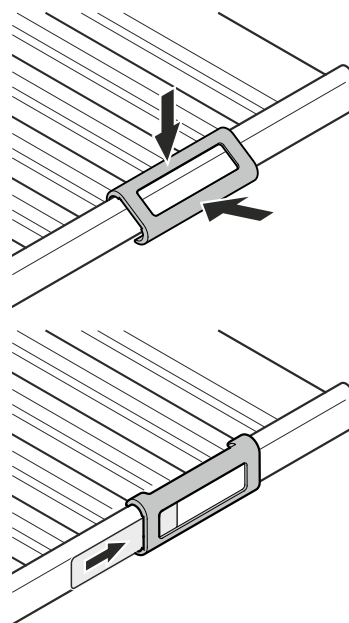
Вариант 1

Наденьте держатель и вставьте сверху этикетку.



Вариант 2

Наденьте держатель и вставьте сбоку этикетку.



Воздухообмен через фильтр из активного угля

Вина постоянно меняются в зависимости от условий окружающей среды; таким образом, качество воздуха имеет решающее значение для консервации.

Мы рекомендуем один раз в год менять изображенный фильтр, который Вы можете заказать через своего дилера.

Замена фильтра:

Возьмите фильтр за ручку. Поверните его на 90° вправо или влево. Затем фильтр можно вынуть.

Вставка фильтра:

Вставьте фильтр с ручкой в вертикальном положении. Поверните его на 90° вправо или влево, чтобы он зашел в зацепление.

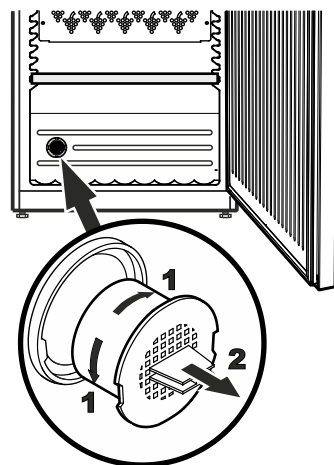
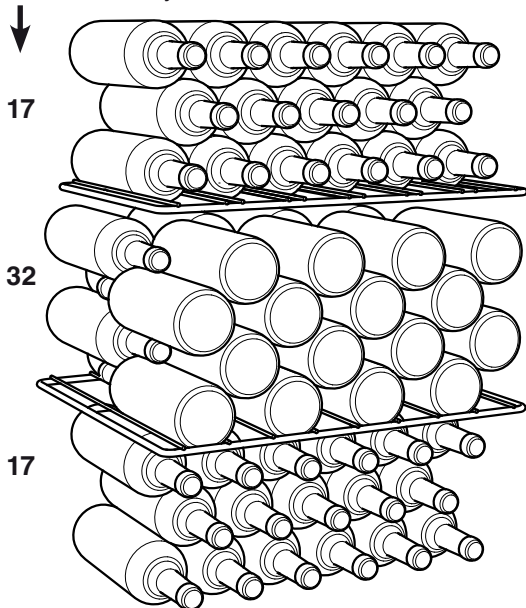


Схема укладки бутылок (для 0,75 л бутылок бордо)

WKr 1811

Количество бутылок



Всего 66 бутылок

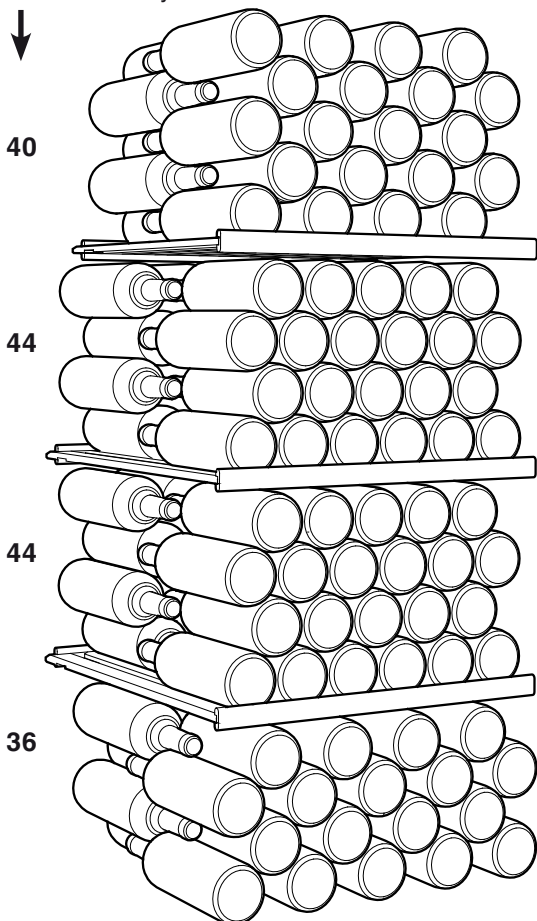


Внимание

Максимальная нагрузка на каждую полку не должна превышать 45 кг.

WKr 3211

Количество бутылок



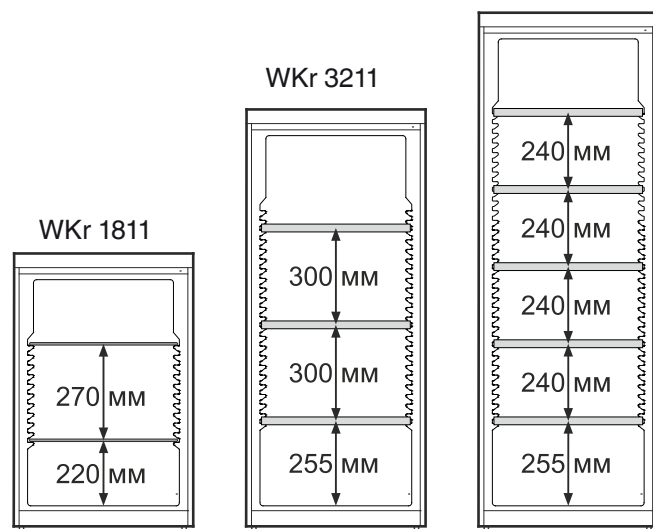
Всего 164 бутылок



Внимание

Максимальная нагрузка на каждую полку не должна превышать 60 кг.

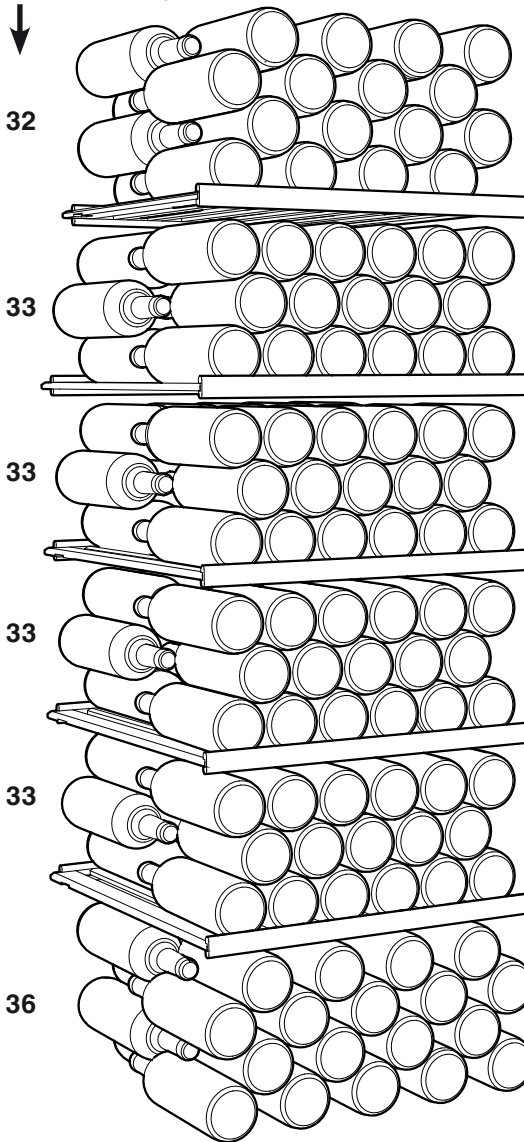
WKr 4211



Указанное укладывание бутылок возможно только при данном расположении полок.

WKr 4211

Количество бутылок



Всего 200 бутылок



Внимание

Максимальная нагрузка на каждую полку не должна превышать 60 кг.



- 10.** Открутите шарнирный уголок.
- 11.** Снимите крышку, поверните ее на 180° и снова вставьте на противоположной стороне.
- 12.** Прикрутите шарнирный уголок.



- 13.** Вставьте штифт в левый подшипник двери. Придерживайте штифт кончиком пальца в процессе монтажа двери.

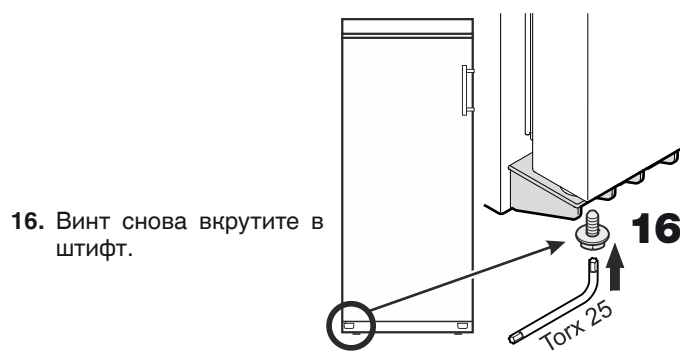
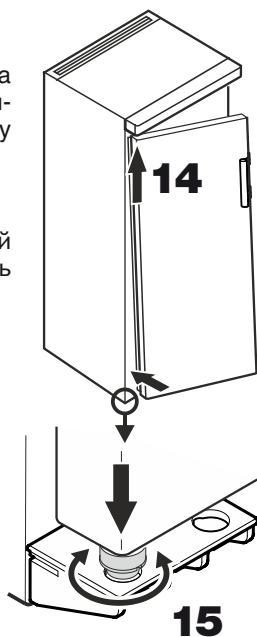
- 14.** Наденьте дверь, как показано на рисунке, на верхний штифт и приставьте ее внизу к шарнирному уголку.

Важное указание

Ввиду большого веса дверь у моделей WKr3211 und WKr4211 должен держать один человек.

- 15.** Приподнимите дверь и поверните штифт, чтобы он вошел в отверстие шарнирного уголка.

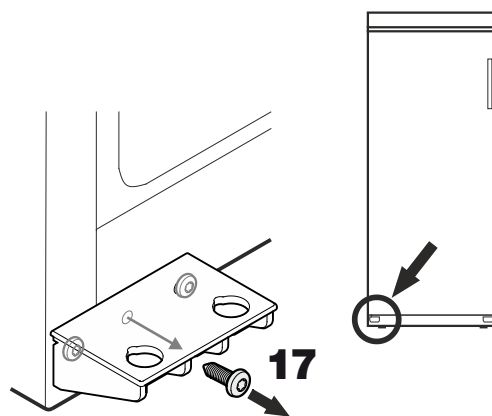
Медленно опустите дверь. Нижняя часть штифта должна полностью заходить в отверстие шарнирного уголка.



- 16.** Винт снова вкрутите в штифт.

Настройка бокового наклона двери

Если дверь стоит под наклоном, необходимо подрегулировать угол наклона.



- 17.** Выкрутите средний винт из шарнирного уголка. Этот винт больше не пригодится.

- 18.** Ослабьте винты и передвиньте шарнирный уголок вправо или влево. Затяните винты.



Вывод прибора из эксплуатации

Если прибор на длительное время выводится из эксплуатации, следует выключить прибор, выдернуть сетевую вилку из розетки или выключить или выкрутить предохранители.

Затем надо очистить прибор и оставить дверь открытой, чтобы исключить возможность образования неприятного запаха.

Прибор отвечает соответствующим требованиям по технике безопасности, а также директивам ЕС 2004/108/ЕС и 2006/95/ЕС.

ВАЖНО: Данное Гарантийное Свидетельство действительно только для холодильного и морозильного оборудования, **приобретенного и находящегося на территории РФ**. При обнаружении недостатков изделия просим Вас обращаться к Продавцу или в указанный Продавцом Сервисный Центр.

ГАРАНТИЙНОЕ СВИДЕТЕЛЬСТВО

Уважаемый Покупатель!

Благодарим Вас и поздравляем с приобретением высококачественной бытовой холодильной техники компании Liebherr. Компания Liebherr гарантирует Вам надежную работу Вашего холодильного или морозильного оборудования (далее – оборудование, изделие) в течение длительного времени при соблюдении требований инструкции по эксплуатации. Если Вы в течение гарантийного срока в приобретенном оборудовании торговой марки Liebherr обнаружите недостатки, связанные с изготовлением оборудования или использованными материалами, Ваши обоснованные требования будут удовлетворены в соответствии с действующим законодательством РФ при следующих условиях:

Условия гарантийного обслуживания:

- гарантийный срок составляет 24 (двадцать четыре) месяца с документально подтвержденной даты продажи оборудования Потребителю Продавцом;
- в случае отсутствия у Потребителя документов, подтверждающих дату покупки, гарантийный срок рассчитывается от даты изготовления;
- настоящая гарантия распространяется только на изделия, используемые исключительно в личных, семейных, домашних и иных нужд, не связанных с осуществлением предпринимательской деятельности;
- гарантийный срок на комплектующие и запасные части, установленные в изделие в ходе гарантийного и негарантийного ремонта, составляет 6 месяцев со дня передачи исправного изделия Потребителю;
- устранение недостатков в рамках гарантии осуществляется на безвозмездной основе (включая стоимость работ, материалов и транспортировки) авторизованной сервисной службой (уполномоченной сервисной организацией) на дому у Потребителя или в мастерской по усмотрению сервисной службы;
- настоящая гарантия действительна только для официально импортированных на территорию РФ изделий, а также изделий, приобретенных и находящихся на территории РФ;
- компания Liebherr оставляет за собой право по своему усмотрению расширить свои обязательства перед Потребителем по сравнению с требованиями закона и указанными в настоящем свидетельстве обязательствами;
- гарантийное свидетельство должно быть заполнено надлежащим образом, с указанием даты приобретения, модели и серийного номера изделия; серийный номер изделия совпадает с серийным номером, указанным в гарантийном свидетельстве.

Гарантия не распространяется:

- на недостатки изделий, возникших после передачи изделия Потребителю, вследствие нарушения последним правил транспортировки и хранения, а также ненадлежащей эксплуатацией;
- на недостатки изделий, возникших вследствие действия обстоятельств непреодолимой силы;
- на недостатки изделий, возникших вследствие действий третьих лиц;
- на недостатки, которые вызваны несоблюдением прилагаемой инструкции по эксплуатации, а также небрежным обращением;
- на недостатки, которые вызваны неправильным подключением и установкой;
- на недостатки изделий, которые возникли дополнительно вследствие эксплуатации изделия с уже имеющимися недостатками;
- на недостатки изделий, вызванные не зависящими от производителя причинами, а именно: несоответствием питающей сети требованиям государственного стандарта, а также техническим параметрам изделия; явлениями природы и стихийными бедствиями, пожарами; домашними и дикими животными, а также насекомыми и грызунами; попаданием внутрь посторонних предметов или веществ, и другими подобными причинами;
- на внешние и внутренние загрязнения, царапины, потертости, сколы, трещины, вмятины и пр., возникшие в процессе транспортировки или эксплуатации, а также другие механические повреждения;
- на изделия, которые подвергались конструктивным изменениям;
- на изделия, которые подвергались ремонту или техническому освидетельствованию неавторизованными сервисными службами;
- на недостатки, возникшие вследствие попыток проведения ремонта Потребителем или неавторизованными сервисными службами;
- на изделия, с которых удален серийный номер или табличка с техническими характеристиками;
- на работы по установке, регулировке, чистке изделия, замене расходных материалов и прочего ухода за изделием;
- на отклонение характеристик оборудования в пределах допусков;
- на лампы накаливания и неоновые лампы, установленные в изделии;
- на изделия, которые были отремонтированы с использованием неоригинальных запасных частей.

Настоящие условия гарантийного обслуживания не ограничивают предусмотренные законом права Потребителей, но дополняют и уточняют права и обязательства, возникающие при заключении договора купли-продажи.

В соответствии с действующим законодательством РФ на холодильное и морозильное оборудование торговой марки Liebherr изготовителем установлен срок службы – 10 лет с момента передачи изделия Потребителю. По истечении установленного срока службы изготовитель не несет ответственности за безопасность изделия. Учитывая высокое качество, надежность и степень безопасности продукции Liebherr, фактический срок эксплуатации может значительно превышать установленный.

Модель: Дата приобретения: . .

Сервисный номер: – Серийный номер: . . .

Наименование и печать продавца	Название Сервисного Центра	Номер наряда	Дата поступления	Дата завершения

С условиями гарантии ознакомлен. Претензий к внешнему виду не имею. Потребитель _____ / _____ /
Товар сертифицирован.

Импортер: ООО «Либхерр-Русланд», 121059, Москва, 1-ая Бородинская ул., д. 5.