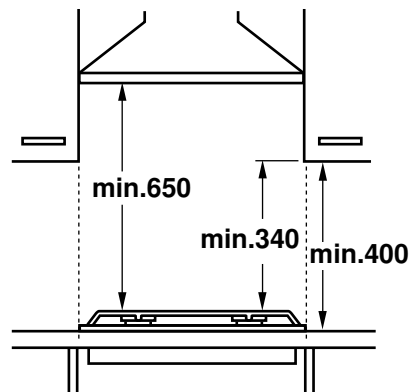
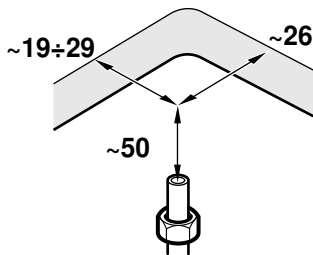
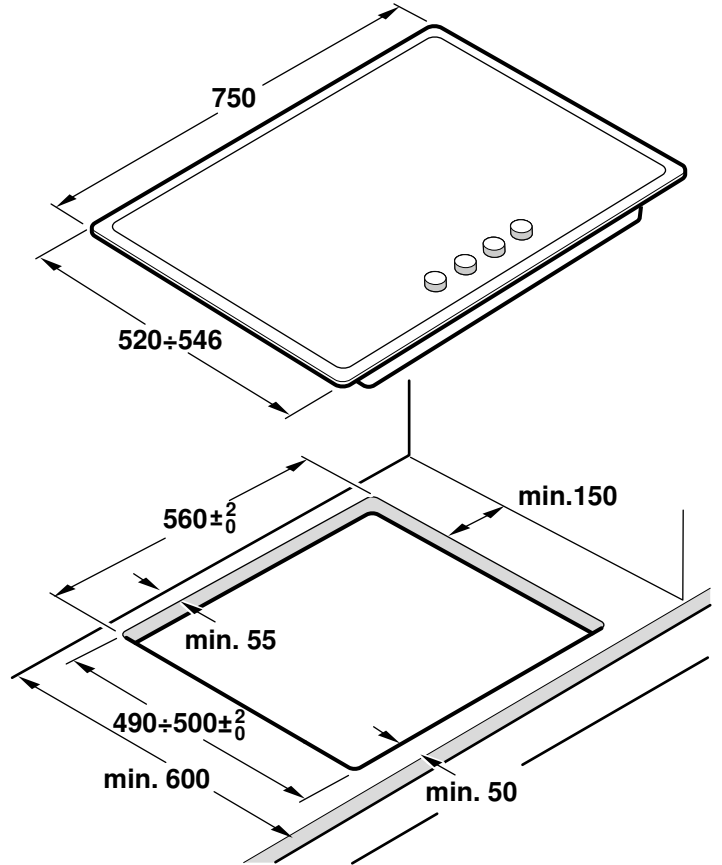
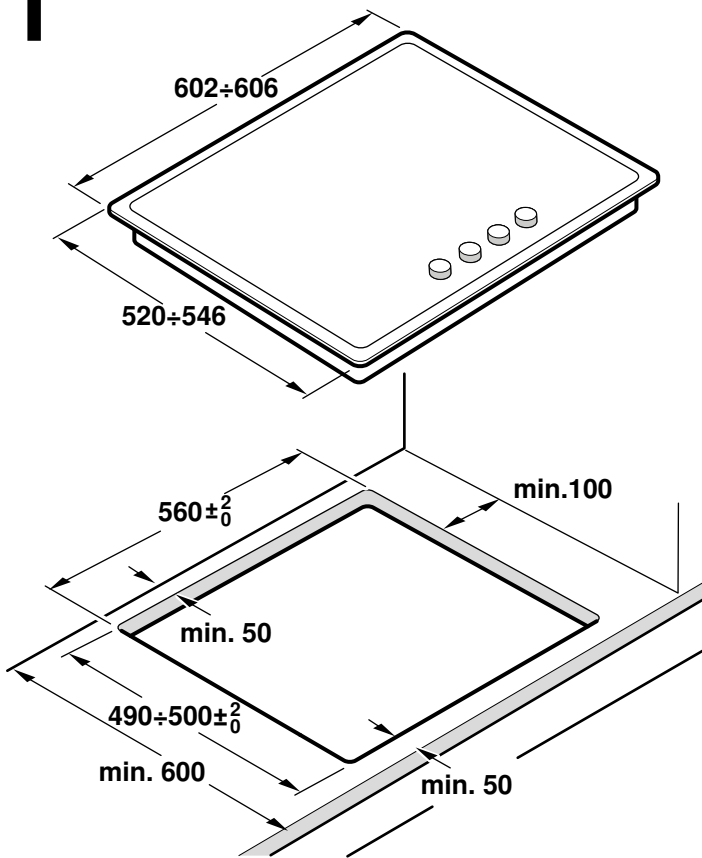
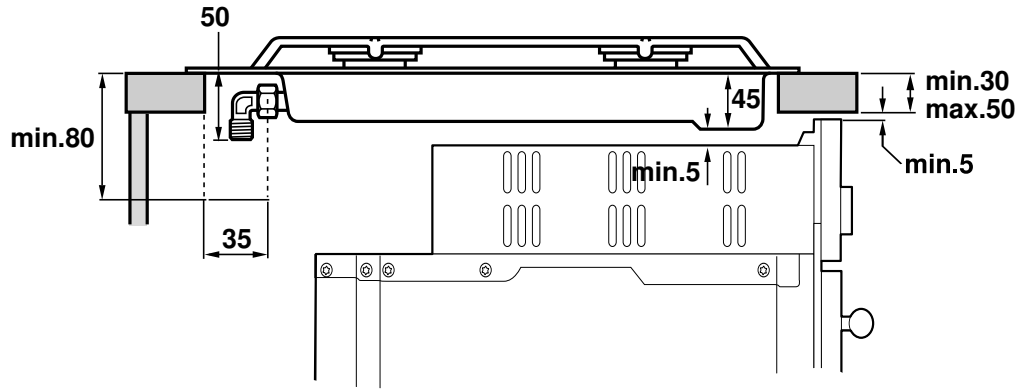
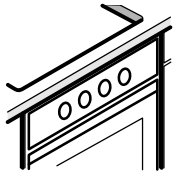
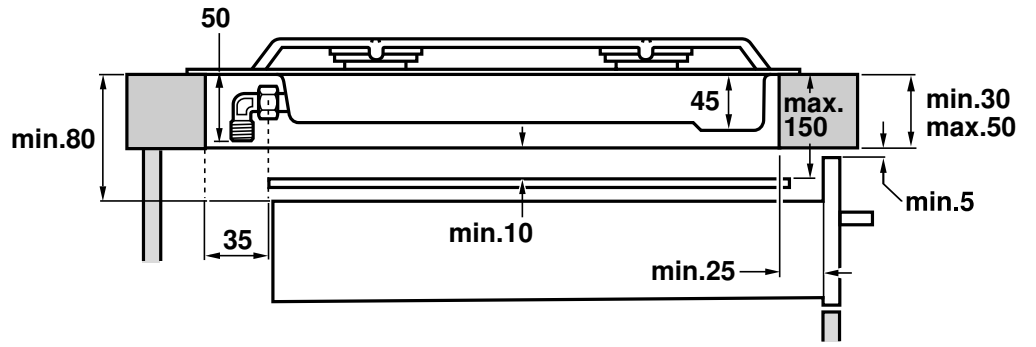
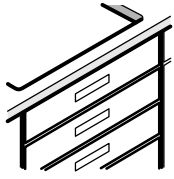


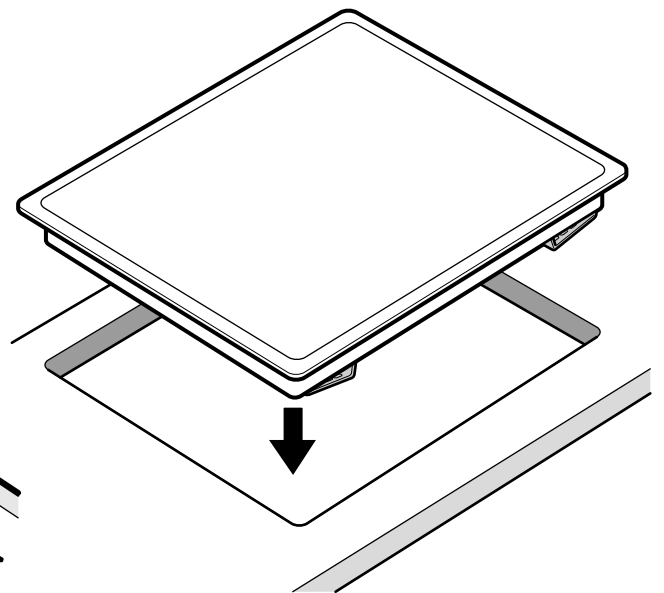
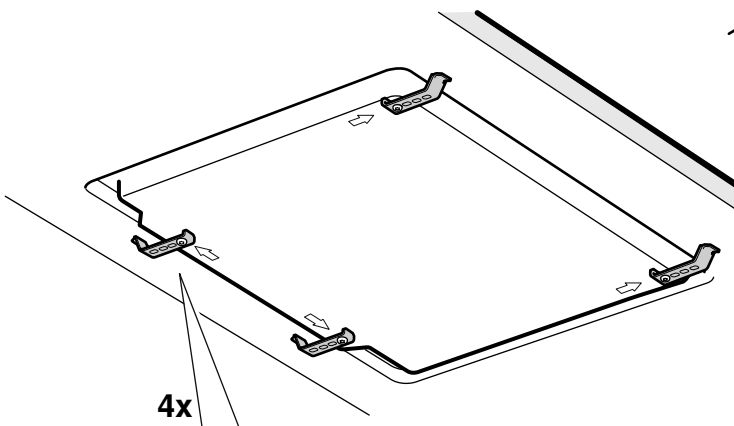
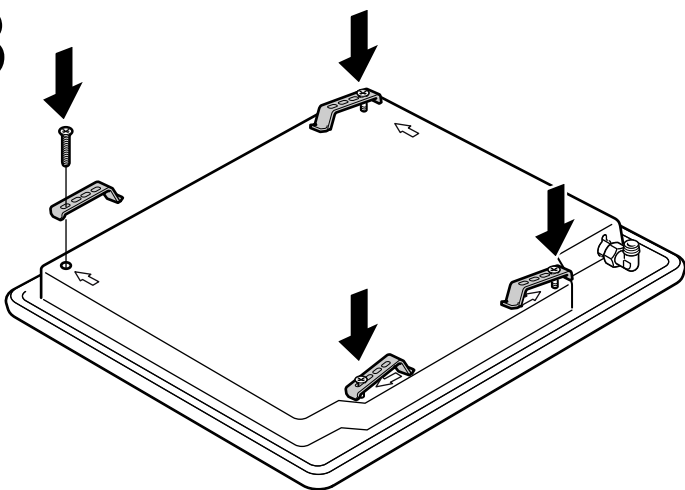
1



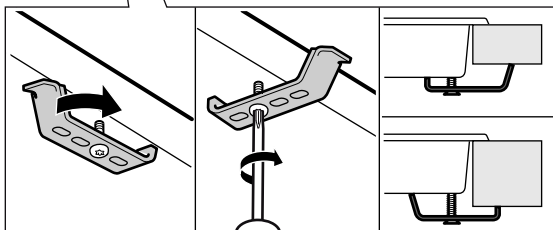
2



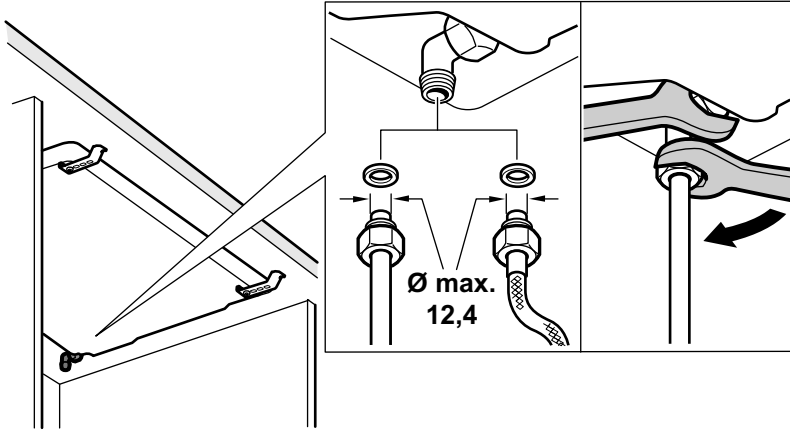
3



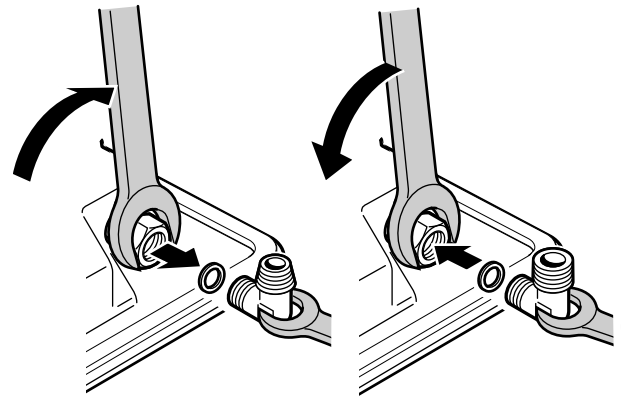
4x



4



4a

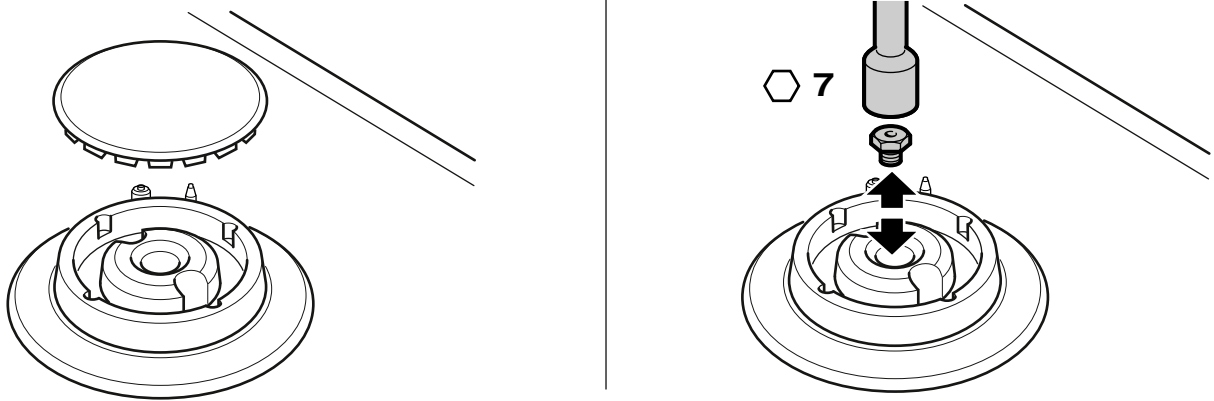


5

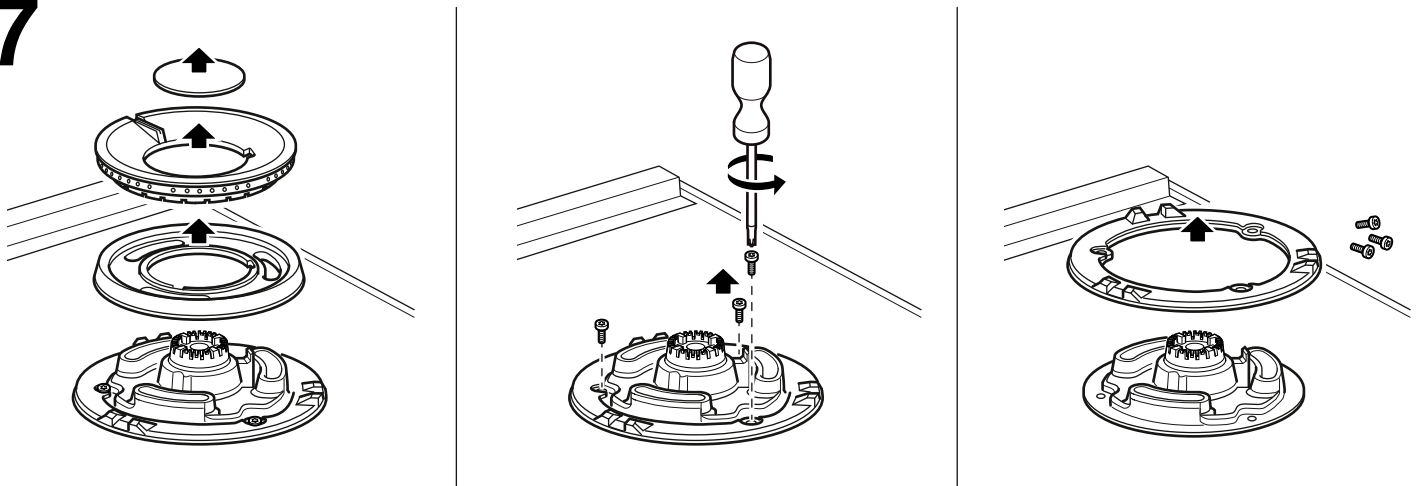
220V - 240V ~



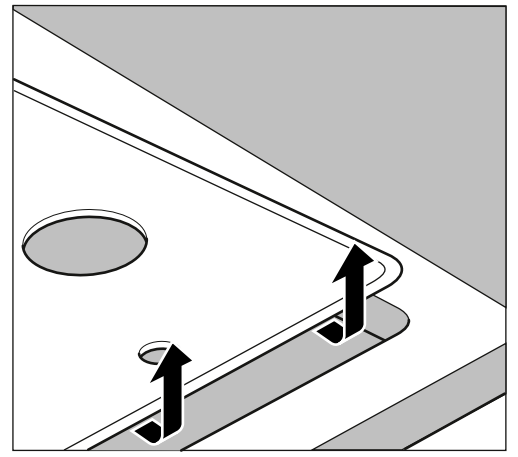
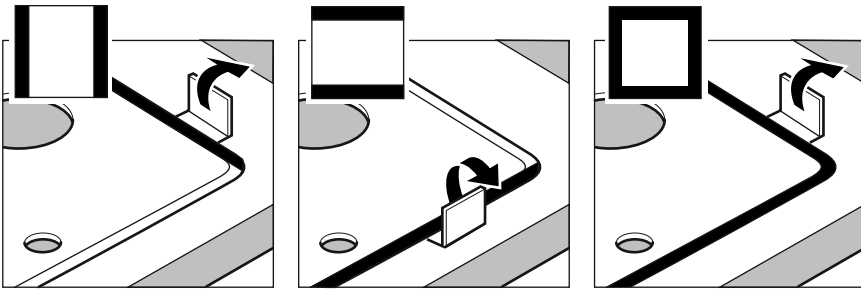
6



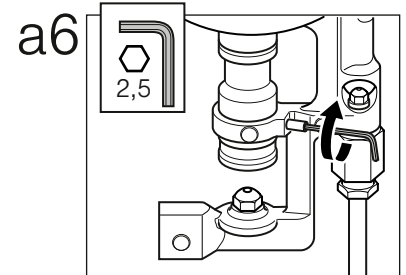
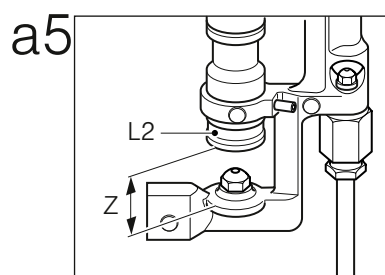
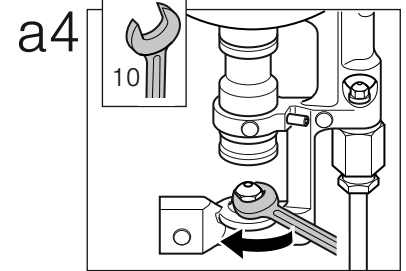
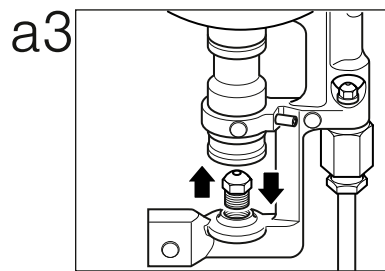
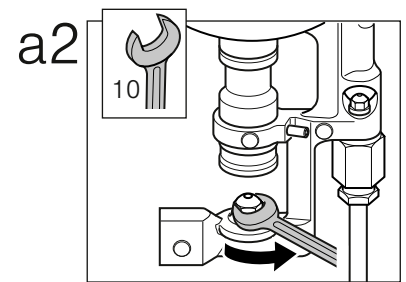
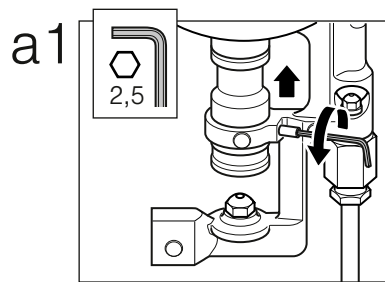
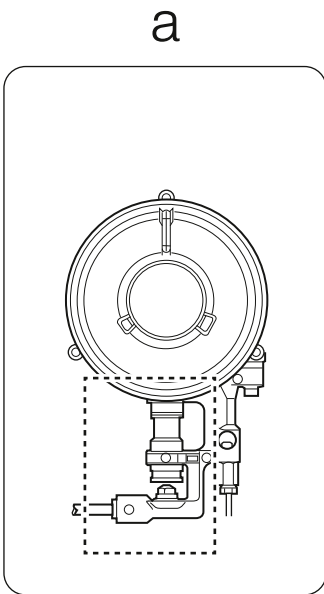
7



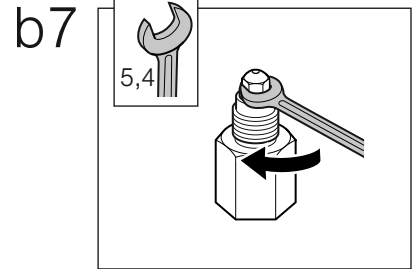
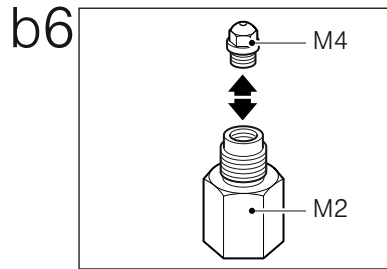
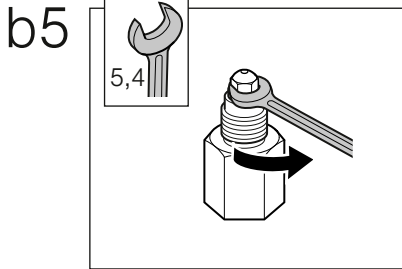
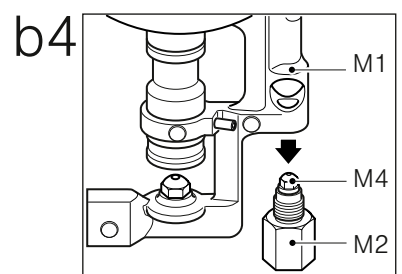
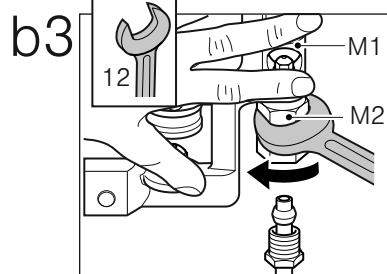
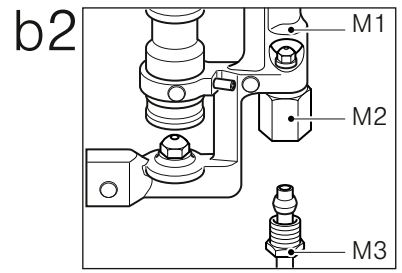
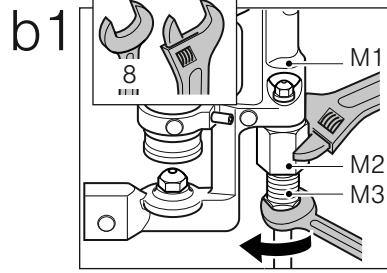
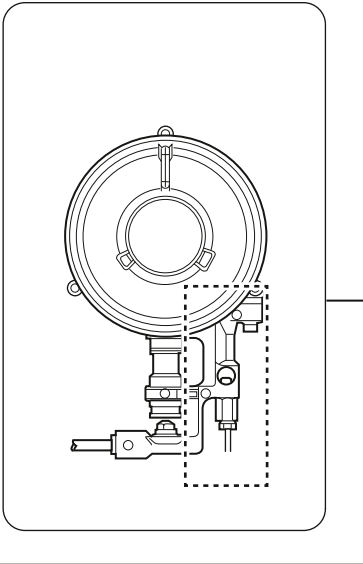
8



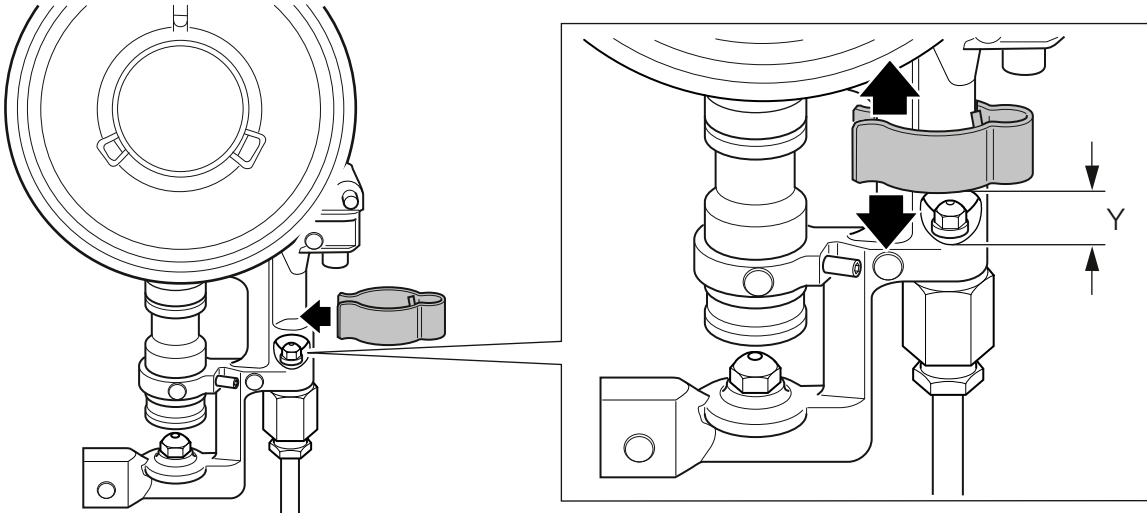
9



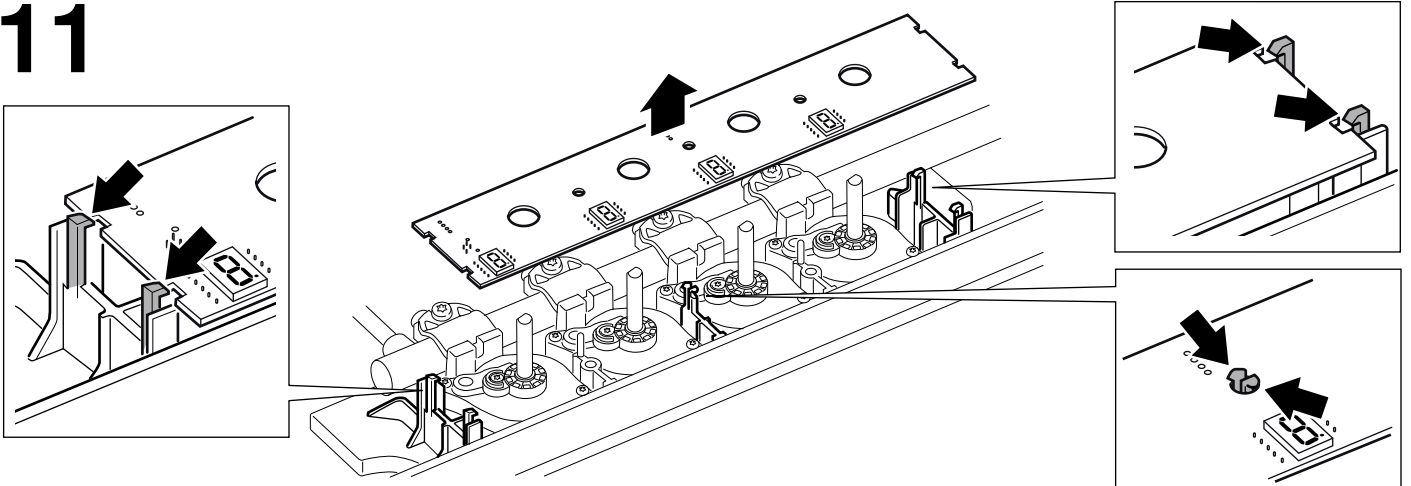
b



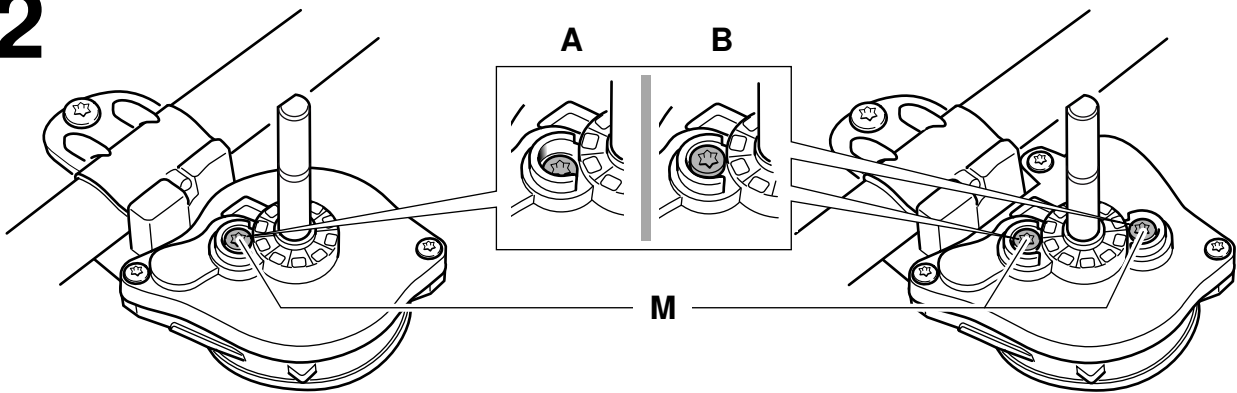
10



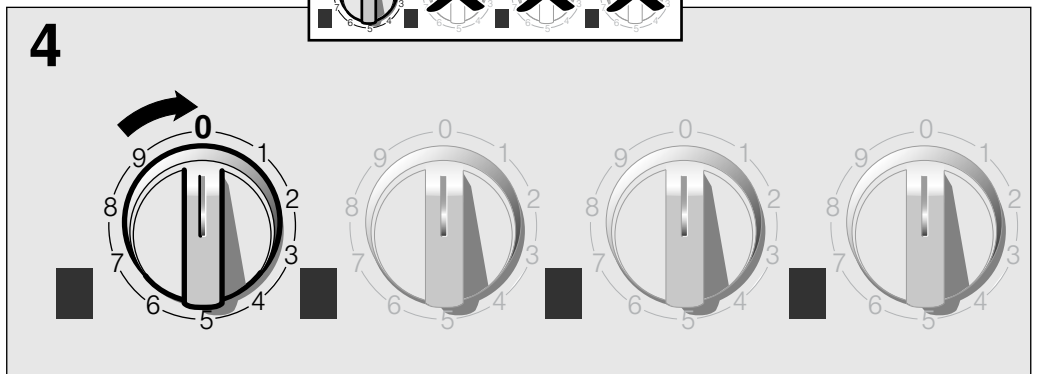
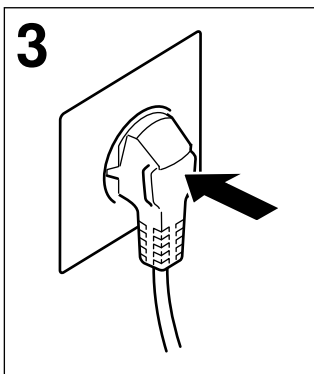
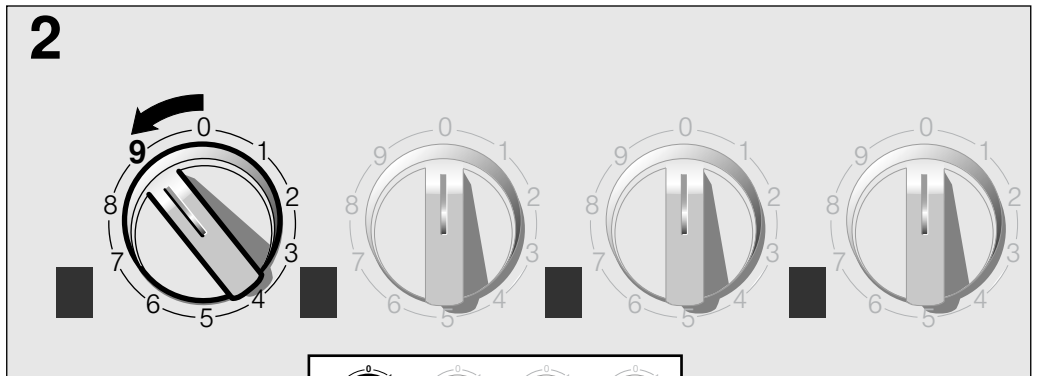
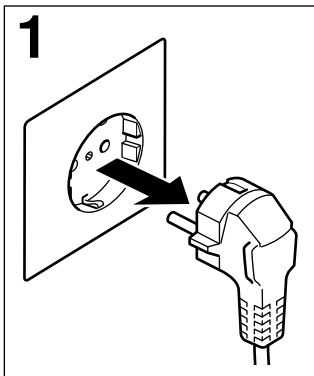
11

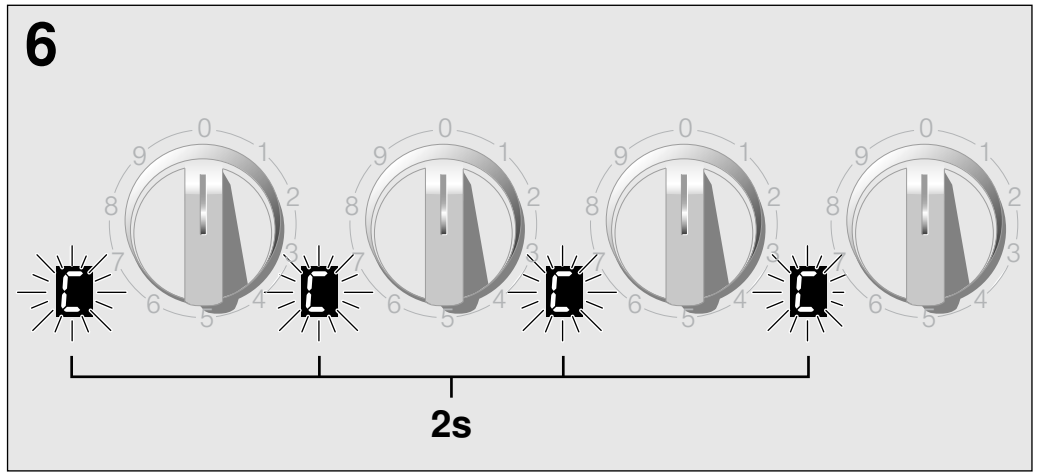
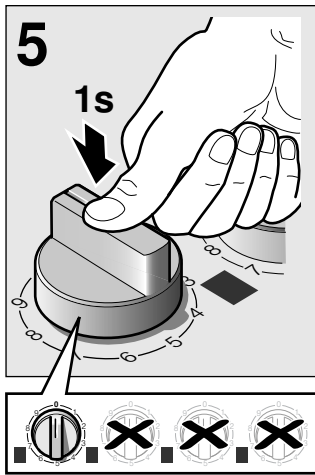



12





13





	gas	mbar		Qn (kW)	m ³ /h	g/h	Y (mm)	Z (mm)	M
●	G20	20	72	1,1	0,105	-	-	-	B
	G20	25	65	1,1	0,105	-	-	-	B
	G25	20	79	1,1	0,122	-	-	-	B
	G25	25	78	1,1	0,122	-	-	-	B
	G25.1	25	78	1,1	0,122	-	-	-	B
	G30	29	53	1,1	-	80	-	-	A
	G30	37	53	1,1	-	80	-	-	A
	G30	50	50	1,1	-	80	-	-	A
	G31	37	53	1,1	-	79	-	-	A
●	G20	20	93	1,9	0,181	-	-	-	B
	G20	25	91	1,9	0,181	-	-	-	B
	G25	20	105	1,9	0,211	-	-	-	B
	G25	25	104	1,9	0,211	-	-	-	B
	G25.1	25	104	1,9	0,21	-	-	-	B
	G30	29	70	1,9	-	138	-	-	A
	G30	37	68	1,9	-	138	-	-	A
	G30	50	60	1,9	-	138	-	-	A
	G31	37	70	1,9	-	136	-	-	A
●	G20	20	125	2,8	0,267	-	-	-	B
	G20	25	109	2,8	0,267	-	-	-	B
	G25	20	141	2,8	0,31	-	-	-	B
	G25	25	118	2,8	0,31	-	-	-	B
	G25.1	25	118	2,8	0,31	-	-	-	B
	G30	29	83	2,8	-	203	-	-	A
	G30	37	82	2,8	-	203	-	-	A
	G30	50	74	2,8	-	203	-	-	A
	G31	37	83	2,8	-	200	-	-	A

	gas	mbar		Qn (kW)	m ³ /h	g/h	Y (mm)	Z (mm)	M
	G20	20	$\frac{1 - 141}{2 - 58}$	4,2	0,4	-	7,5	open	B
	G20	25	$\frac{1 - 132}{2 - 54}$	4,2	0,4	-	3	4,5	B
	G25	20	$\frac{1 - 156}{2 - 63}$	4,2	0,466	-	1,5	1,5	B
	G25	25	$\frac{1 - 145}{2 - 60}$	4,2	0,466	-	2	3	B
	G25.1	25	$\frac{1 - 145}{2 - 60}$	4	0,443	-	2	3	B
	G30	29	$\frac{1 - 97}{2 - 39}$	4,2	-	305	8	open	A
	G30	37	$\frac{1 - 88}{2 - 37}$	4,2	-	305	5	5	A
	G30	50	$\frac{1 - 82}{2 - 35}$	4,2	-	305	5	2	A
	G31	37	$\frac{1 - 97}{2 - 39}$	4,2	-	300	8	open	A
G20, G20/G25	Erdgas, Aardgas, Gaz naturel, Erdgas H, Ergas E, Naturgas, Gas natural, Maakaasu, Gaz naturel Lacq, Natural gas, Φυσικό αέριο, Gas naturale/Gas metano, Gás Natural, Zemný plyn, Zemeljski plin								
G25	Aardgas, Gaz naturel, Erdgas LL, Gaz naturel Groningue								
G30/G31, G30, G31	Flüssiggas, Butaan/Propan, Butano/Propano, Butan/Propan, Flüssiggas B/P, F-Gas, Butaani/Propani, Butane/Propane, Υγραέριο μείγμα / Προπάνιο, GPL, Bután/Propán								
G110	Bygas, Gas manufacturado								

Ohutusjuhised

Enne seadme paigaldamist ja kasutamist lugege läbi käesolev juhend.

Käesolevas juhendis sisalduvad joonised on suunava loomuga.

Selle juhendi ettekirjutuste täitmata jätmise korral ei võta tootja endale mingit vastutust.

Seade on kasutamiseks ainult piisava ventilatsiooniga kohtades. Seadet ei tohi ühendada põlemisjääkide väljutusseadmega.

Kõiki paigaldus-, reguleerimistõid ja muud tüüpi gaasile kohandamise töid peab teostama selleks volitatud tehnik, järgides sealjuures kehtivaid norme ja seadusi ning kohalike elektri- ja gaasiettevõtete ettekirjutusi. Erilist tähelepanu tuleb pöörata ventilatsiooni kohta käivatele eeskirjadele.

Seadme kohandamiseks muud tüüpi gaasiga kasutamiseks on soovitatav kutsuda kohale tehniline teenistus.

See seade on mõeldud kasutamiseks ainult kodumajapidamises ning selle kommerts- ja professionaalne kasutus ei ole lubatud. See seade ei sobi paigaldamiseks jahtidele ega haagissuvilatesse. Garantii kehtib üksnes tingimusel, et seadet kasutatakse selle ettenähtud otstarbel.

Enne paigaldamist kontrollige, kas kohaliku jaotusvõrgu tingimused sobivad andmeplaadil toodud seadme paigaldusnõuetega (gaasi liik ja rõhk, võimsus, pinge).

Enne mis tahes toimingute alustamist tuleb seadme gaasi- ja elektritoide katkestada.

Toitejuhe tuleb kinnitada mööbli külge, et vältida selle kokkupuutumist ahju või pliidiplaadi kuumade osadega.

Elektritoitega seadmetel on kohustuslik maanduse olemasolu.

Ärge muutke seadme sisemust. Kui see on siiski vajalik, võtke ühendust meie tehnilise teenistusega.

Enne paigaldamist

See seade kuulub vastavalt gaasiseadmete standardile EN 30-1-1 klassi 3: mööblisse sisseehitatud seade.

Mööbel, mille sisse seade paigaldatakse, peab olema sobivalt kinnitatud ja stabiilne.

Seadme läheduses asuv mööbel, kihilised katematerjalid ja neid kinnitav liim peavad olema mittesüttivast materjalist ja kuumakindlad.

Seda seadet ei tohi paigaldada külmiku, pesumasina, nõudepesumasina jms peale.

Pliidiplaati tohib paigaldada üksnes ventileeritava ahju kohale.

Kui pliidiplaadi alla integreeritakse ahi, võib tööplaadi paksus ületada käesolevas kasutusjuhendis ettenähtud minimaalse paksuse. Järgige ahju paigaldusjuhendis sisalduvaid juhiseid.

Tõmbeventilaatori paigaldamisel järgige selle paigaldusjuhendit, pidades alati kinni selle vertikaalse kauguse nõudest pliidiplaadi suhtes (joon. 1).

Mööbli ettevalmistamine (joon. 1-2)

Tehke tööpinna sisse vajalikes mõõtudes sisselõige.

Kui pliidiplaat töötab elektriga või on segatoitega (gaas ja elekter) ning selle all ei ole ahju, asetage pliidiplaadi alusest 10 mm kaugusele mittesüttiv eraldusmaterjal (nt metall või vineerpuit). See hoiab ära ligipääsu selle all asuva osa juurde. Kui pliidiplaat töötab gaasiga, on soovitatav asetada eraldusmaterjal samale kaugusele.

Puidust tööpinna korral katke lõikepinnad spetsiaalse niiskuse eest kaitsva liimiga.

Seadme paigaldamine (joon. 3)

Märkus: Pliidiplaadi paigaldamisel kasutage kaitsekindaid.

Klambrid ja kleeptihend (pliidiplaadi alumine serv) on paigaldatud juba tehases. Neid ei tohi mingil juhul eemaldada! Kleeptihend hoiab ära gaasi läbiimbumise.

Seadme sisseehitamiseks mööblisse:

1. Keerake pliidiplaat õigesti asendisse.
2. Lõdvendage klambrite kruvisid, nii et neid saab vabalt keerata. Klambrite kruvisid ei ole vaja täielikult lahti keerata.
3. Asetage pliidiplaat töötasapinna väljalõikesse ja seadke paika. Vajutage gaasipliidiplaati külgedelt alla, kuni see on servadega täiesti ühetasa.
4. Keerake klambreid ja kruvige need täiesti kinni. Klambrite kruvid peavad olema korpuse põhja suhtes vertikaalselt. Klambrite asend sõltub töötasapinna paksusest. Seadet ei tohi tööpinna külge kleepida silikooniga.

Pliidiplaadi lahti monteerimine

Ühendage seade elektri- ja gaasitoitest lahti.

Keerake pitskruidid lahti ja toimige paigaldamisele vastupidiselt.

Gaasiühendus (joon. 4)

Ühendus gaasivarustusega peab olema selline, et sulgemiskraan on ligipääsetav.

Gaasipliidi sisendühenduse ots on 1/2" (20,955 mm) keerme soonega, mis võimaldab:

- Jäikühendust.
- Metallist paintoruga ühendamine (minimaalne toru pikkus 1 m - maksimaalne pikkus 3 m).

Vältige toru kokkupuutumist sisseehitamismööbli liikuvate osadega (näiteks sahtliga) ja toru läbipanemist kohtadest, kuhu see võib kinni jääda.

Kui teil on vaja keermesühendust, asendage vabrikus paigaldatud torupõlv tarvikukotis olevaga. Joon. 4a.

Ärge unustage tihendit vahele lisamast.

⚠ Lekkeoht!

Pärast ühenduste käsitlemist tuleb kontrollida tihendust.

Tootja ei vastuta selle eest, kui ühendused pärast käsitlemist lekivad.

Elektriühendus (joon. 5)

See seade on "Y"-tüüpi: kasutaja ei tohi seadme sisendkaablit muuta, seda võib teha ainult tehniline teenistus. Tuleb järgida kaabli tüüpi ja minimaalset ristlõiget.

Pliidiplaadil on ostmisel kaasas pistikukontaktiga või pistikukontaktita toitejuhe.

Pistikuga varustatud seadet tohib ühendada ainult pistikupesaga, millel on nõuetekohaselt paigaldatud maandus.

Seadme ühendamiseks peab olema paigaldatud omnipolaarne katkestuslüli, kontaktivahega vähemalt 3 mm (välja arvatud pistikuga ühenduste puhul, kui see on kasutajale kättesaadav).

Gaasitüübi vahetamine

Kui riigi seadused seda lubavad, võib seda seadet kohandada muud tüüpi gaasi tarvis (vt andmeplaadilt). Selleks vajalikud osad on olemas seadmega kaasasolevas (sõltuvalt mudelist) seadme ümberehitamiskotis, mille saab hankida meie tehnilisest teenistusest.

Tähtis: Kui olete töö lõpetanud, paigaldage seadme andmeplaadi juurde kleebis, millel on kirjas uus gaasitüüp.

Järgige allpool toodud juhiseid:

Pliidiplaadi intensiiv-, normaal- ja abipõleti düüside vahetamine (joonis 6):

1. Eemaldage restid, põletikaaned ja siirdmikud.
2. Vahetage pihusti välja, kasutades mutrivõtit, mis on saadaval meie tehnilises teenistuses koodiga 424699, vt tabel 1, olles eriti hoolas, et pihusti ei tuleks väljavõtmisel või põletile kinnitamisel täiesti lahti. Kontrollige, et pihustid oleksid tihenduse tagamiseks lõpuni kinni keeratud. Nendel põletitel ei ole vaja primaarõhku reguleerida
3. Asetage siirdmikud ja põletite kaaned vastavatele tuledele. Lisaks tuleb asetada õigesti ka restid.

Topeltleegiga põletite düüside vahetamine

Düüside vahetamiseks on vaja eemaldada profiilidega klaasplaat. Klaasplaat on pliidiplaadi restiga ühendatud klambrite süsteemi abil.

Profiilidega klaasplaadi mahavõtmine (joonised 7-8):

1. Võtke maha kõik potikandurid, põleti katted, põleti rõngad ja põleti kroonid.
2. Keerake lahti põletite kruvid.
3. Kasutage mahavõtmishooba, mida saab tellida meie müügiesindusest (kood 483196) Hoova abil vabastage eesmine klamber joonisel 8 näidatud kohas, olenevalt pliidiplaadi mudelist.

Tähelepanu!

Kasutage hooba ainult klaasi nendel servadel, millel on profiil või raam.

4. Tagumise klambri vabastamiseks kergitage profiilidega klaasplaati pisut.

Välimise leegidüüsi vahetamine (joonis 9a):

1. Keerake lahti kinnituskruvi L1 ja tõmmake hülssi L2 taha, et pääseda hõlpsalt peadüüsi juurde (joonis a1).

2. Tõmmake välimine leegidüüs välja, selleks keerake seda vasakule (joonised a2-a3).
3. Kruvige kohale uus välimine leegidüüs (joonised a3-a4). Vaadake tabelit I.
4. Seadke õhu juurdevoolu reguleerimishülssi L2 kaugus mõõdule Z, nagu märgitud tabelis. (joonis a5)
5. Keerake kinnituskrugi L1 kinni (joonis a6).

Sisemise leegidüüsi vahetamine (joonis 9b):

1. Kruvige osa M3 keermestatud osa 2 küljest lahti. Selleks hoidke keermestatud osa paigal (joonis b1).
2. Tõmmake hülss osast M2 välja (joonis b2).
3. Võtke maha osa M1 sõlm M2-M4 (joonised b3-b4).
4. Tõmmake sisemine leegidüüs M4 osast M2 välja (joonised b5-b6).
5. Kruvige kohale uus sisemine leegidüüs (joonised b6-b7). Vaadake tabelit I.
6. Kui gaasi liik seda nõuab, reguleerige kaugus õhu juurdevoolu reguleerimise klambriga välja nii, nagu on tabelis toodud väärtuse Y kohta. (joonis 10).

Seadme kokkupanek

Mahavõtmiseks pange kõik osad kokku vastupidises järjestuses.

B) Gaasikraanide seadistamine

Gaasikraanide seadistamiseks peab gaasipliidiplaadi kate olema maha võetud ja elektroonikakaart eemaldatud.

Katte mahavõtmine

Eemaldage profiilidega klaasplaat, nagu kirjeldatud jaotises Profiilidega klaasplaat mahavõtmine.

Elektroonikakaardi mahavõtmine (joonis 11):

Elektroonikakaart on kinnitusvarrastega kinnitatud hoidiku külge keskelt ja külgedelt. Vajutage kinnitusvarrastele ettevaatlikult, et vardaid mitte kahjustada. Kui varras murdub, tuleb välja vahetada hoidik tervikuna.

Seejuures tuleb toimida järgmiselt:

1. Võtke lahti ühe poole vardad.
2. Võtke lahti keskmised vardad. Selleks avaldage sõrmedega mõlemalt poolt survet.
3. Võtke lahti teisel pool olevad vardad ja eemaldage elektroonikakaart.

Tähelepanu!

Käsitsege elektroonikakaarti ettevaatlikult. Kasutage antistaatilist kaitset või hoidke elektroonikakaarti servadest. Ärge kunagi puudutage elementide või ribadega pinda.

4. Eemaldage gaasikraani aluses olevad silindrilised osad ja vedrud.

Möödaviigu reguleerimine (joonis 12):

Vt tabelit; vajaduse korral kohandage möödaviigukruvisid (M) Torx-kruvikeeraja abil:

A: Möödaviigukruvid peavad olema tugevasti kinni pingutatud.

B: Möödaviigukruvid peavad olema pesaga ühetasa.

Veenduge, et põleti leek ei kustu juhtnupu keeramisel maksimumvõimsusel miinimumvõimsusele ja et ei teki leegi tagasilööki.

Elektroonikakaardi ja katte paigaldamine:

Toimige mahavõtmisele vastupidises järjekorras.

Ärge kunagi võtke maha gaasikraani telge. Kui gaasikraani komponendid saavad kahjustada, siis tuleb need välja vahetada.

Elektroonika kalibreerimine

Niipea kui uus seade on paigaldatud, tuleb elektroonika kalibreerida vastavalt joonisele 13.

Ärge kunagi võtke maha gaasikraani telge. Kahjustada saamise korral tuleb gaasikraan tervikuna välja vahetada.

lt

Saugos nurodymai

Prieš įrengdami arba pradėdami naudotis šiuo prietaisu, perskaitykite instrukciją.

Šioje instrukcijoje patiekiamos iliustracijos yra orientacinio pobūdžio.

Gamintojas atsisako bet kokios atsakomybės, jei nesilaikoma šiose instrukcijose pateiktų nurodymų.

Šis prietaisas gali būti naudojamas tik gerai vėdinamoje vietoje. Jis negali būti jungiamas prie degimo produktų ištraukimo priemonės.

Visus įrengimo, sujungimo, reguliavimo ir pritaikymo kito tipo dujoms darbus turi atlikti įgaliotas montuotojas, laikydamasis visų taikomų normų ir įstatymų bei vietinių dujotiekio ir

elektros tiekimo kompanijų nurodymų. Ypač atkreipkite dėmesį į nuostatas dėl vėdinimo.

Norint prijungti prie kito tipo dujų rekomenduojama iškviešti mūsų techninės priežiūros skyriaus darbuotoją.

Šis prietaisas skirtas naudoti tik buityje, draudžiama jį naudoti komerciniams tikslais arba profesionaliai. Prietaiso negalima įrengti jachtose ar kemperiuose. Garantija galios tik tuo atveju, jei prietaisas bus naudojamas tam tikslui, kuriam jis buvo sukurtas.

Prieš įrengiant reikia patikrinti, ar vietinės sistemos suderinamos su prietaiso reguliavimu, kuris pateikiamas techninių duomenų lentelėje (dujų pobūdis ir slėgis, galia, įtampa).

Prieš atlikdami bet kokius darbus, atjunkite nuo įrenginio elektros ir dujų tiekimą.

Maitinimo kabelis turi būti tvirtinamas prie baldo – tokiu būdu jis nesilies prie įkaitusių orkaitės arba kaitlentės vietų.

Elektros energiją naudojantys prietaisai būtinai turi būti įžeminami. Nekeiskite prietaiso vidaus. Jei reikia, iškvieskite mūsų techninės priežiūros skyriaus meistrą.

Prieš įrengiant

Šis prietaisas atitinka 3 klasę pagal normą EN 30-1-1 dėl dujinių prietaisų: į baldą įmontuojamas prietaisas.

Baldas, prie kurio montuojamas prietaisas, turi būti gerai pritvirtintas ir stabilus.

Arti prietaiso esantys baldai, sluoksninė danga ir jas tvirtinantys klėjai turi būti iš nedegių medžiagų ir atsparūs karščiui.

Šio prietaiso negalima montuoti virš šaldytuvų, skalbyklių, indaplovių ar panašių prietaisų.

Kaitlentė gali būti montuojama tik virš to paties gamintojo vėdinamos orkaitės.

Jei po kaitlente bus montuojama orkaitė, stalviršio storis gali neatitikti šioje instrukcijoje nurodyto mažiausio storio. Atkreipkite dėmesį į orkaitės montavimo instrukcijoje pateiktus nurodymus.

Jei montuojamas ištraukiklis, reikia susipažinti su jo įrengimo instrukcijomis, visada paliekant minimalų vertikalų atstumą iki kaitlentės (1 pav.).

Baldo paruošimas (1-2 pav.)

Darbiniam paviršiuje padarykite reikiamų matmenų pjūvį.

Jei kaitlentė yra elektrinė arba mišri (dujos ir elektra) ir po ja nebus orkaitės, 10 mm atstumu nuo kaitlentės pagrindo įrenkite nedegios medžiagos atskyriklį (pvz., metalinį arba faneros). Tokiu būdu bus apsaugota vidinės dalies priega iš apačios. Jei kaitlentė yra dujinė, rekomenduojama montuoti atskyriklį tuo pačiu atstumu.

Jei darbiniai paviršiai yra mediniai, sutepkite pjaunamus paviršius specialiais klėjais, apsaugodami juos nuo drėgmės.

Prietaiso įrengimas (3 pav.)

Pastaba: Montuodami kaitlentę mūvėkite apsaugines pirštines.

Spaustuvai ir lipnioji tarpinė buvo pritvirtinti gamykloje (prie kaitlentės apatinio krašto). Jokių būdu jų nepašalinkite! Lipnioji tarpinė užtikrina sandarumą.

Prietaiso pritvirtinimas prie baldo, į kurį montuojamas prietaisas

1. Pasukite kaitlentę į tinkamą padėtį.
 2. Spaustuvų varžtus atsukite tiek, kad spaustuvai galėtų laisvai sukiotis. Nebūtina spaustuvų varžtų atsukti iki galo.
 3. Į stalviršio išpjovą įstatykite kaitlentę ir ją išlygiuokite centre. Dujinės kaitlentės šonus spauskite žemyn, kol jie priglus prie kraštų.
 4. Kruopščiai prisukite spaustuvus ir varžtus. Spaustuvų varžtai turi būti vertikaliai korpuso pagrindu.
- Spaustuvų padėtis priklauso nuo stalviršio storio.
- Prietaiso prie stalviršio negalima klijuoti silikonu.

Kaitlentės išmontavimas

Atjunkite prietaisą nuo elektros sistemos ir dujotiekio.

Atsukite gnybtus ir atlikite veiksmus priešinga tvarka nei montuodami.

Dujų prijungimas (4 pav.)

Dujų tiekimo jungtį turite įmontuoti taip, kad galėtumėte pasiekti užtvartinį čiaupą.

Įvedamosios dujinės kaitlentės jungties gale yra 1/2" (20,955 mm) sriegis, kuris leidžia:

- naudoti standžiąją jungtį.
- sujungti metaline lanksčia žarna (L mín. 1 m - maks. 3 m).

Saugokite, kad vamzdelis neliestų judančių baldo su anga dalių (pvz., stalčiaus) ir kad jis nebūtų tiesiamas ertmėse, kurios gali būti užpildomos.

Jei reikia atlikti cilindrinį sujungimą, pakeiskite gamykloje įrengtą alkūnę priedų krepšeliu. 4a pav.

Nepamirškite įterpti sandarinimo juostos.

▲ Nuotėkio pavojus!

Jei atliekate bet kokius sujungimus, išbandykite sandarumą.

Gamintojas neatsako už nuotėkius, jei buvo keičiama kuri nors jungtis.

Elektros sujungimai (5 pav.)

Tai yra „Y“ tipo prietaisas: įvadinio kabelio naudotojas keisti negali, tai turi atlikti techninės priežiūros skyriaus meistrai. Turi būti naudojami ne mažesni, kaip to paties tipo ir stiprumo kabeliai.

Kaitlentės yra prijungiamos per maitinimo kabelį su elektros kištuku arba be jo.

Prietaisai, kuriuose yra kištukas, turi būti prijungti tik prie kištukinių lizdų su tinkamai įrengtu žeminiu.

Turite įrengti ne mažesnio kaip 3 mm kontaktinio ploto daugiapolių srovės atjungiklį (išskyrus sujungimus naudojant elektros lizdą, jei jį gali pasiekti naudotojas).

Dujų rūšies keitimas

Jei šalies normos tai leidžia, šį prietaisą galima pritaikyti kitų rūšių dujoms (žr. techninių duomenų lentelę). Tam reikiamos dalys yra pateiktoje transformatoriaus dėžutėje (priklausomai nuo modelio), kurį galima gauti mūsų techninės priežiūros skyriuje.

Svarbu: Baigę šalia techninių duomenų lentelės priklijuokite lipnią etiketę, kurioje nurodyta nauja dujų rūšis.

Reikia atlikti šiuos veiksmus:

Kaitlentės galingo, normalaus ir pagalbinio degiklio purkštukų keitimas (6 pav.)

1. Nuimkite atramines groteles indams, degiklio ir difuzorių dangtelius.
2. Pakeiskite inžektorius naudodami raktą, kurį galite įsigyti mūsų techninės priežiūros skyriuje, prekės kodas 424699, žr. lentelę I, būkite itin atsargūs, kad nenutrauktumėte inžektorius nuimdami arba tvirtindami degiklį.
Įsitinkinkite, ar jie įkišti iki galo, užtikrinant sandarumą.
Šiuose degikliuose nereikia reguliuoti pirminio oro.
3. Uždėkite difuzorius ir degiklių dangtelius ant atitinkamų ugniavičių. Taip pat turite tinkamai uždėti atramines groteles indams.

Dviliepsnių degiklių purkštukų keitimas

Norint pakeisti purkštukus reikia išmontuoti prietaiso stiklo plokštę su profiliuočiais. Stiklo plokštė prie kaitlentės likusios dalies yra prijungta spaustukų sistema.

Stiklo plokštės su profiliuočiais išmontavimas (7–8 pav.)

1. Nuimkite visus puodų laikiklius, degiklių dangtelius, degiklių žiedus ir degiklių korpusus.
2. Atsukite degiklių varžtus.
3. Naudokite mūsų klientų aptarnavimo tarnyboje įsigijamą išmontavimo strypą (kodas 483196). Strypu atlaisvinkite priekinius spaustukus, kurie yra 8 pav. parodytoje vietoje ir kurie priklauso nuo kaitlentės modelio.

Dėmesio!

Strypą spauskite tik ties stiklo plokštės kraštais, prie kurių yra pritvirtintas profiluotis arba rėmas.

4. Atlaisvinkite gale esančius spaustukus atsargiai pakeldami stiklo plokštę su profiliuočiais.

Išorinės liepsnos purkštuko keitimas (9a pav.)

1. Atlaisvinkite tvirtinimo varžtą L1 ir patraukite įvorę L2 atgal, kad galėtumėte lengvai pasiekti pagrindinį purkštuką (a1 pav.).
2. Sukdami kairėn ištraukite išorinės liepsnos purkštuką (a2–a3 pav.).
3. Įsukite naują išorinės liepsnos purkštuką (a3–a4 pav.).
Vadovaukitės I lentele.
4. Nustatykite oro tiekimo L2 reguliavimo įvorės atstumo Z matmenį, kaip nurodyta lentelėje. (a5 pav.)
5. Priveržkite tvirtinimo varžtą L1 (a6 pav.).

Vidinės liepsnos purkštuko keitimas (9b pav.)

1. Atsukite dalį M3 nuo dalies 2, kurioje yra sriegis. Prilaikykite dalį su sriegiu (b1 pav.).
2. Ištraukite įvorę iš dalies M2 (b2 pav.).
3. Išmontuokite dalies M1 blokus M2–M4 (b3–b4 pav.).
4. Ištraukite vidinės liepsnos purkštuką M4 iš dalies M2 (b5–b6 pav.).
5. Įsukite naują vidinės liepsnos purkštuką (b6–b7 pav.).
Vadovaukitės I lentele.

6. Oro tiekimo reguliavimo spaustuku nustatykite atstumą, kuris lentelėje yra nurodytas Y reikšmei, jei to reikia naudojant tam tikrą dujų rūšį. (10 pav.).

Prietaiso montavimas

Visus komponentus sumontuokite priešinga išmontavimui eilės tvarka.

B) Dujų čiaupų nustatymas

Norėdami nustatyti dujų čiaupus turite išmontuoti dujinės kaitlentės dangtį ir išimti elektronikos plokštę.

Dangčio išmontavimas

Išmontuokite stiklo plokštę, kaip aprašyta skyriuje Stiklo plokštės su profiliuočiais išmontavimas.

Elektronikos plokštės išmontavimas (11 pav.)

Elektronikos plokštė laikiklio šonuose ir centre yra pritvirtinta tvirtinimo kaiščiais. Atsargiai spauskite tvirtinimo kaiščius, kad jų nepažeistumėte. Kaiščiui nulūžus turėsite keisti visą laikiklį.

Jei taip nutiktų, keiskite, kaip aprašyta toliau.

1. Atlaisvinkite kaiščius vienoje pusėje.
2. Atlaisvinkite vidurinius kaiščius. Tam turite pirštais spausti abi puses.
3. Atlaisvinkite kaiščius kitoje pusėje ir išimkite elektronikos plokštę.

Dėmesio!

Su elektronikos plokšte elkitės atsargiai. Naudokite antistatinę apsaugą arba laikykite tik už kraštų. Niekada nelieskite paviršių su komponentais arba takeliais.

4. Išimkite dujų čiaupo kote esančias cilindrinės dalis ir spyruokles.

Apvedimo reguliavimas (12 pav.)

Žr. lentelę; jei reikia, apvedimo varžtus (M) pritaikykite šešiabriauniu raktu:

A: apvedimo varžtai turi būti stipriai priveržti.

B: apvedimo varžtai turi sandariai uždaryti angą.

Įsitinkinkite, kad valdymo rankenėlė sukant nuo aukščiausio iki mažiausio lygio degiklis neužgęsta ir neužsidega iš naujo.

Elektronikos plokštės ir dangčio montavimas

Sumontuokite priešinga išmontavimui eilės tvarka.

Niekada neišmontuokite dujų čiaupo ašies. Jei vienas iš dujų čiaupo komponentų pažeistas, pakeiskite jį.

Elektronikos kalibravimas

Sumontavę naują prietaisą iškart atlikite elektronikos kalibravimą, vadovaudamiesi 13 pav.

Niekada neišmontuokite dujų čiaupo ašies. Atsiradus pažeidimų reikia pakeisti visą dujų čiaupą.

Iv

Drošības norādes

Uzmanīgi izlasiet instrukcijas pirms ierīces uzstādīšanas vai lietošanas.

Šajās lietošanas instrukcijās dotie attēli ir orientējoši.

Ražotājs neuzņemas nekādu atbildību, ja netiek ievēroti šīs rokasgrāmatas noteikumi.

Šo ierīci drīkst izmantot tikai pietiekami ventilējamās vietās. To nedrīkst pieslēgt sadegšanas produktu izvadīšanas sistēmai.

Visi uzstādīšanas, pievienošanas, regulēšanas un pielāgošanas darbi cita veida gāzei jāveic pilnvarotam tehnikam, ievērojot piemērojamos noteikumus un tiesību aktus, kā arī vietējo elektroenerģijas un gāzes uzņēmumu norādes. Pievērsiet īpašu uzmanību noteikumiem, kas attiecas uz ventilāciju.

Lai ierīci pielāgotu cita tipa gāzei, ir ieteicams zvanīt mūsu tehniskajam dienestam.

Šī ierīce ir izstrādāta tikai izmantošanai mājāsaimniecībā, un to nav atļauts izmantot rūpnieciskām vai profesionālām vajadzībām. Šo ierīci nedrīkst uzstādīt uz jahtām vai autofurgonos. Garantija ir spēkā tikai tad, ja ierīce tiek izmantota tām vajadzībām, kam tā tikusi izstrādāta.

Pirms uzstādīšanas pārbaudiet, vai ierīces regulēšana atbilst vietējās sadales apstākļiem, kas norādīti uz datu plāksnītes (gāzes veids un spiediens, jauda, spriegums).

Pirms jebkāda veida darbību veikšanas no ierīces ir jāatvieno gāzes un elektrības padeve.

Plīts virsmas barošanas kabelim ir jābūt piestiprinātam pie mēbeles, lai tas nesaskartos ar cepeškrāns vai plīts virsmas karstajām daļām.

Ierīcēm ar elektrisko barošanu ir obligāti jābūt iezemētām.

Neveiciet labojumus ierīces iekšpusē. Ja nepieciešams, zvaniet mūsu tehniskajam dienestam.

Pirms uzstādīšanas

Saskaņā ar standartu EN 30-1-1 šī ierīce atbilst gāzes ierīču 3. klasei: mēbelei iebūvēta ierīce.

Mēbelei, kurā tiek uzstādīta ierīce, ir jābūt kārtīgi nostiprinātai un stabilai.

Ierīcei tuvumā esošajām mēbeļēm, slāņu pārklājumiem un to līmei ir jābūt izgatavotām no materiāliem, kas nav viegli uzliesmojoši un ir karstumizturīgi.

Šo ierīci nedrīkst uzstādīt virs ledusskapjiem, veļas mazgājamajām mašīnām, trauku mazgājamajām mašīnām vai līdzīgas tehnikas.

Sildvirsmu drīkst montēt tikai virs cepeškrāsns ar ventilāciju.

Ja zem sildvirsmas iebūvē cepeškrāsns, darba virsmas biezums var pārsniegt šajā pamācībā norādīto minimālo virsmas biezumu. Nemiet vērā cepeškrāsns uzstādīšanas pamācībā sniegtās norādes.

Ja tiek uzstādīts tvaika nosūcējs, ņemiet vērā tā uzstādīšanas rokasgrāmatu, noteikti ievērojiet minimālo vertikālo attālumu no plīts virsmas (1. att.).

Mēbeles sagatavošana (1.-2. att.)

Galda virsmā izzāgējiet vajadzīgā izmēra caurumu.

Ja plīts virsma ir elektriska vai jaukta tipa (gāze un elektroenerģija) un ja zem tās nav cepeškrāsns, 10 mm attālumā no plīts virsmas pamatnes ievietojiet atdalītāju no nedegoša materiāla (piemēram, metāla vai koka saplākšņa). Šādi tiks novērsta saskare ar pamatnes apakšējo daļu. Ja plīts virsma darbojas ar gāzi, atdalītāju ir ieteicams ievietot tādā pašā attālumā.

Virtuves darba virsmām, kas izgatavotas no koka, zāģējuma vietās uzklājiet īpašu līmi, lai tās aizsargātu no mitruma.

Ierīces uzstādīšana (3. att.)

Norādījums: Iebūvējot cepeškrāsns, jāizmanto aizsargcimdi.

Skavas un blīvleņķe (sildvirsmas apakšējā mala) ir jau uzstādītas rūpnīcā. Nekādā gadījumā nenoņemiet! Blīvleņķe novērš noplūdi.

Ierīces piestiprināšana pie iebūvējamās mēbeles

1. Pagrieziet sildvirsmu pareizajā pozīcijā.
2. Atskrūvējiet skavu skrūves, līdz tās var brīvi pagriezt. Nav nepieciešams pilnībā atskrūvēt skavu skrūves.
3. Ielieciet sildvirsmu darba plātes izgriezumā un novietojiet centrēti. Aiz malām nospiediet gāzes sildvirsmu uz leju, kamēr tā iegulstas pilnīgi un līdz ar malām.
4. Stingri pievelciet skavas un skrūves. Skavu skrūvēm jābūt perpendikulāri korpusa pamatnei. Skavu pozīcija ir atkarīga no darba virsmas biezuma.

Ierīci nedrīkst pielīmēt ar silikonu pie darba virsmas.

Plīts virsmas demontāža

Atvienojiet ierīci no elektroenerģijas un gāzes padeves.

Izskrūvējiet skavas un rikojieties apgrieztā secībā, kā veicot montāžu.

Gāzes pieslēgums (4. att.)

Gāzes pieslēgums ir jāizveido tā, lai noslēgvārsts būtu brīvi pieejams.

Plīts virsmas gāzes ievades savienojuma galā ir 1/2" (20,955 mm) vītne, kas ļauj izveidot:

- Stingro savienojumu.
- Savienojumu, izmantojot lokano metāla cauruli (L min. 1 m – maks. 3 m).

Nodrošiniet, lai šī caurule nesaskaras ar iebūvētās mēbeles kustīgajiem elementiem (piemēram, atvilktnēm), kā arī lai tā netiek izvadīta pa caurumiem, kurus var nosprostot.

Ja ir jāizveido cilindrisks savienojums, aizstājiet rūpnīcā uzstādīto caurules likumu ar to, kas atrodas piederumu somā. Att. 4a.

Neaizmirstiet ielikt blīvi!

⚠ Noplūdes risks!

Ja pārveidojat jebkuru savienojumu, pārbaudiet tā necaurlaidību.

Ražotājs neuzņemas atbildību, ja kādam no pārveidotajiem savienojumiem ir noplūdes.

Pieslēgums elektroinstalācijai (5. att.)

Šī ir "Y" tipa ierīce: ievades kabeli lietotājs nedrīkst mainīt. To atļauts darīt tikai tehniskajam dienestam. Ir jāievēro kabeļa tips un minimālais diametrs.

Plīts virsmas tiek piegādātas ar barošanas kabeļiem ar vai bez kontaktdakšas.

Ierīces ar elektrības kontaktdakšām ir vienīgi jāpievieno elektrības ligzdām, kam obligāti jābūt iezemētām.

Ir jāuzstāda visu polu slēdzis ar minimālo kontaktu attālumu 3 mm (izņemot savienojumiem ar kontaktdakšu, ja tāda lietotājam ir pieejama).

Gāzes tipa maiņa

Ja valsts likumdošana atļauj, šo ierīci var pielāgot citiem gāzes veidiem (skatīt datu plāksnīti). Tam vajadzīgās detaļas ir atrodamas komplektācijā iekļautajā (atkarībā no modeļa) pārveidošanas piederumu maisiņā, kas pieejams mūsu tehniskajā dienestā.

Svarīgi: Nobeigumā blakus datu plāksnītei piestipriniet uzlīmi, norādot jauno gāzes veidu.

Ir jārikojas šādi:

Sildvirsmas lielā, standarta un palīgdegļa sprauslu maiņa (6. att.)

1. Noņemiet restes, degļa vāciņus un difuzorus.
2. Nomainiet uzgaļus, izmantojot atslēgu, ko var iegādāties mūsu tehniskā atbalsta dienestā ar kodu 424699 (skatīt tabulu I), īpašu uzmanību pievēršot tam, lai inžektors nekļūst vaļīgs, to noņemot vai piestiprinot deglim. Pārliecinieties, kas tas tiek pievilks līdz galam, lai nodrošinātu tā hermētiskumu. Šiem degļiem nav jāregulē primārā gaisa padeve.
3. Novietojiet difuzorus un degļu vāciņu uz attiecīgajiem degļu riņķiem. Tāpat pareizi jāuzliek restes.

Divkārsās liesmas degļu sprauslu maiņa

Lai nomainītu sprauslas, ir jānoņem stikla plāksne ar ierīces profiliem. Stikla plāksne ir savienota ar pārējo sildvirsmu, izmantojot fiksatoru sistēmu.

Stikla plāksnes un tās profilu noņemšana (7.–8. att.)

1. Noņemiet visus režģus, degļu vāciņus, degļu gredzenus vai degļu kausus.
2. Atskrūvējiet degļu skrūves.
3. Izmantojiet demontāžas instrumentu, kas pieejams mūsu klientu apkalpošanas dienestā (kods: 483196). Lietojot instrumentu, noņemiet priekšējo fiksatoru vietā, kas norādīta 8. attēlā, atkarībā no sildvirsmas modeļa.

Uzmanību!

Izmantojiet instrumentu tikai tām stikla plāksnes malām, kurām ir profils vai rāmīšs.

4. Noņemiet aizmugures fiksatoru, uzmanīgi paceļot stikla plāksni kopā ar profiliem.

Citu liesmas sprauslu maiņa (9a. att.)

1. Atskrūvējiet stiprinājuma skrūvi L1 un pavelciet uz savu L2 uz aizmuguri, lai varētu viegli piekļūt galvenajai sprauslai (a1. att.).
2. Izvelciet ārējo liesmas sprauslu, pagriežot to pa kreisi (a2.–a3. att.).
3. Ieskrūvējiet jauno ārējo liesmas sprauslu (a3.–a4. att.). Skatiet I tabulu.
4. Ievērojiet regulētājuzmavas attālumu gaisa pievadei L2 izmēram Z, kā norādīts tabulā. (a5. att.)
5. Pieskrūvējiet stiprinājuma skrūvi L1 (a6. att.).

Iekšējās liesmas sprauslas maiņa (9b. att.)

1. Noskrūvējiet daļu M3 no ar vītņi apzīmētās 2. daļas. To darot, turiet ar vītņi apzīmēto daļu pretstatus (b1. att.).
2. Izvelciet uz savu daļu M2 (b2. att.).
3. Izņemiet M1 daļas vienību M2-M4 (b3.–b4. att.).
4. Izvelciet iekšējo liesmas sprauslu M4 no daļas M2 (b5.–b6. att.).
5. Pieskrūvējiet jauno iekšējo liesmas sprauslu (b6.–b7. att.). Skatiet I tabulu.
6. Atkarībā no gāzes veida, novietojiet gaisa pievades regulēšanas fiksatoru ar attālumu, kas norādīts tabulā pie vērtības Y. (10. att.)

Ierīces uzstādīšana

Lai demontētu ierīci, ievērojiet visas montēšanas darbības apgrieztā secībā.

B) Gāzes krāna iestatīšana

Lai iestatītu gāzes krānu, gāzes sildvirsmas pārsegs ir jānoņem un jāizņem paplašinājuma karte.

Pārsega demontāža

Noņemiet stikla plāksni ar profiliem, kā aprakstīts sadaļā Stikla plāksnes un tās profilu noņemšana.

Paplašināšanas kartes demontāža (11. att.)

Paplašināšanas karte ir piestiprināta vidū pie balsteņa, izmantojot stiprinājuma tapas. Uzmanīgi spiediet uz stiprinājuma

tapām, lai тās nesабожātu. Ja кáда нo tapām нoлúст, ir жámaina viss балstenis.

Tad járkojas, кá aprакstúts тáлák.

1. Но́емíет tapas нo бо́жáтás пусes.
2. Но́емíет видéжás tapas. To дарот, ар пíркстíем нoспíедíет уз абáм пусéм.
3. Но́емíет tapas otra пусé un íзнéемíет papлашíнашanas karti.

Uzmanību!

Ar papлашíнájuma karti ríkojieties uzmanígi. Ievéро́íет aizсардзúбу pret statíku vai турíет pie rámja. Nekad nepieskaríетies víрsmám ar komponentém vai celiņíем.

4. Но́емíет cilindriskás да́jas un atsperes нo гázes vársta cilindra.

Sánu apvada reguléšana (12. att.)

Sk. tabulu; ja nepíeciešams, sánu skrúvi M reguléjiet ar seškanšu skrúvgriezi.

A: sánu skrúvém jábút stingri pievíлтáм.

B: sánu skrúvém jábút lídz ar íetvaru.

Raugíетies, lai, griežot vadúbas slédzi нo lieláká uz zemáko límeni, neíedarбо́jas deglis un nerodas liesmu atsítiens.

Papлашíнájuma kartes un páрseга montáža

Veiciет demontážas darbúbas apgrieztá secíбá.

Nekad nenóемíет гázes vársta sánu. Ja бо́жáтás гázes vársta komponentes, várstu нomainiet.

Elektronikas kalibréšana

Tíklídz ir uzstáдíта jauná íeríce, veiciет еlеktronikas kalibréšanu, кá paráдíts attéлá 13.

Nekad nenóемíет гázes vársta sánu. Ja ir бо́жájumi, гázes kráns ir jánomaina pilníбá.

uk

Правила техники безопасности

Перед монтажем та експлуатацію приладу ознайомтеся з відповідними інструкціями.

Наведені в інструкції малюнки є орієнтовними.

Виробник не несе відповідальності в разі невиконання положень, що містяться в цих інструкціях.

Даний прилад можна встановлювати тільки в добре провітрюваних приміщеннях. Його не можна приєднувати до димаря для відведення димових газів.

Усі роботи, пов'язані з монтажем, підключенням до газової та електромережі, початковим налаштуванням та переналаштуванням для використання з іншими типами газу, повинні виконуватися сертифікованим спеціалістом з дотриманням всіх норм та законодавства в даній галузі та вимог місцевих газо- та електропостачальних компаній. Особливу увагу треба приділити вимогам щодо вентиляції.

Для переналаштування варильної панелі для використання з іншими типами газу рекомендується звернутися до нашого сервісного центру.

Даний прилад розрахований тільки на побутове використання та не може використовуватися в комерційних чи промислових цілях. Даний прилад не можна встановлювати на яхтах та в автокемперах. Гарантія виробника діє лише у випадку використання приладу за призначенням.

Перед початком монтажу перевірте, щоб характеристики місцевої системи газопостачання та електромережі (тип і тиск газу, потужність і напруга електроструму) відповідали налаштуванням приладу.

Перед виконанням будь-яких робіт відключіть прилад від електромережі та системи газопостачання.

Кабель живлення має бути закріплений до шафи, щоб він не міг торкатися до гарячих частин духової шафи чи варильної панелі.

Прилади, підключені до електромережі, мають бути обов'язково підключені до заземлення.

Не виконуйте робіт усередині приладу. У разі необхідності зверніться до нашого сервісного центру.

Перед початком монтажу

Даний прилад відноситься до класу 3, згідно з нормою EN 30-1-1 для газових приладів: «Вбудована техніка».

Шафа, в яку монтується варильна панель, має бути закріплена належним чином та бути стійкою.

Найближчі до приладу шафи, багатощарові личкові покриття та клей, що їх фіксує, повинні бути незаймистими та термостійкими.

Даний електроприлад не можна встановлювати над холодильниками, пральними та посудомийними машинами й іншою побутовою технікою.

Варильну поверхню дозволяється встановлювати лише над духовою шафою, яка вентилюється.

При вбудованій під варильною поверхнею духової шафи товщина стільниці може перевищувати необхідний мінімум. Дотримуйтесь вказівок по монтажу духових шаф.

У разі встановлення витяжки треба дотримуватись рекомендацій відповідної інструкції з монтажу, залишаючи між витяжкою та варильною панеллю мінімальну відстань по вертикалі (мал. 1).

Підготовка шафи (мал. 1-2)

Зробіть у стільниці отвір необхідних розмірів.

Якщо варильна панель електрична або мішаного типу (з газовими та електричними конфорками) і під нею немає духової шафи, встановіть переділ з незаймистого матеріалу (наприклад, з металу або фанери) на відстані 10 мм від нижнього краю варильної панелі. Таким чином доступ до її нижньої частини буде заблоковано. Якщо варильна панель газова, рекомендується встановити переділ на тій самій відстані.

Якщо стільниця шафи дерев'яна, покрийте поверхню зрізів спеціальним герметиком, щоб захистити їх від вологи.

Установка приладу (мал. 3)

Вказівка: Під час встановлення варильної поверхні використовуйте захисні рукавиці.

Дужки та самоклеюче ущільнення (нижній край варильної поверхні) вже встановлені на заводі-виробнику. Не знімайте за жодних обставин! Самоклеюче ущільнення запобігає потраплянню рідини.

Для закріплення приладу у меблях для вбудовування:

1. Поверніть варильну поверхню у правильне положення.
2. Послабте гвинти дужок, щоб вони вільно оберталися. Повністю викручувати гвинти на дужках не потрібно.
3. Установіть варильну поверхню у виріз стільниці та розмістіть по центру. Натискайте на газову варильну поверхню з боків донизу, доки вона повністю не прилягатиме на краях.
4. Поверніть дужки та надійно пригвинтіть. Гвинти дужок повинні бути розташовані перпендикулярно до дна корпусу.

Розташування дужок залежить від товщини стільниці.

Забароняється прикріплювати прилад на стільниці за допомогою силікону.

Демонтаж варильної панелі

Відключіть прилад від електромережі та системи газопостачання. Відкрутіть затискачі та виконайте описані для процесу монтажу дії у зворотному порядку.

Підключення до системи газопостачання (мал. 4)

Включення газу має бути розташоване таким чином, щоб запірний кран був доступний.

На кінці вхідного пацівка газової варильної панелі є різьба діаметром 1/2" (20,955 мм), яка дозволяє виконувати:

- - жорстке з'єднання;
- - з'єднання за допомогою гнучкого металевого шланга (мін. довжина: 1 м, макс. довжина: 3 м).

Уникайте контакту шлангу з рухомими частинами шафи (наприклад, з шухлядою), а також його проходження в місцях, де він може виявитися затиснутим.

Якщо потрібно виконати циліндричне з'єднання, замініть коліно, встановлене на заводі, на коліно з пакету з додатковим приладдям. Мал. 4а.

Не забудьте вставити переліжку.

⚠ Існує небезпека витоку газу!

При здійсненні змін у будь-якому з'єднанні завжди перевіряйте його герметичність.

Виробник не несе відповідальності в разі витоку газу з будь-якого з'єднання, у яке було внесено зміни.

Підключення до електромережі (мал. 5)

Даний прилад відноситься до типу Y: заміну кабеля живлення може здійснювати тільки сервісний центр, а не сам користувач. Кабель повинен бути належного типу та мати необхідний переріз.

Варильні панелі постачаються разом з кабелем живлення, який може мати штепсельну вилку чи не мати її.

Прилади, що обладнані штепсельною вилкою, треба просто підключити до розетки з встановленим належним чином заземленням.

Слід встановити багатополосний розмикач мережі з повітряним проміжком між контактами не менш ніж 3 мм (за виключенням штепсельних з'єднань, за умови якщо користувач має доступ до розетки).

Переналаштування на інший тип газу

Даний прилад може бути переналаштований на інший тип газу (див. таблицю з характеристиками), якщо це дозволено нормами країни, де встановлюється прилад. Необхідні для цього деталі

знаходяться у наборі для переналаштування, що входить до комплектації варильної панелі (у деяких моделях) або продається в нашому сервісному центрі.

Важливо! Після закінчення переналаштування розмістіть біля таблички з характеристиками клею етикетку з зазначенням нового типу газу.

Для переналаштування треба виконати наступні дії:

Заміна сопел потужної, звичайної та допоміжної конфорок на варильній поверхні (мал. 6):

1. Зніміть решітки, кришки конфорок та розсікачі.
2. Замініть форсунки за допомогою ключа, який можна придбати в нашому сервісному центрі з артикулом 424699, відповідно до табл. I. При цьому треба особливо уважно слідкувати, щоб форсунка не відділилася при її знятті або встановленні на пальник.
Обов'язково закрутіть форсунки до кінця для забезпечення герметичності.
Дані конфорки не потребують регулювання кількості первинного повітря.
3. Встановіть розсікачі і кришки конфорок на належні місця. Після цього правильно встановіть решітки.

Заміна сопел конфорки з подвійним вогнем

Для заміни сопел необхідно демонтувати скляну панель із профілями приладу. Скло панель з'єднується з усіма іншими деталями варильної поверхні за допомогою системи затискачів.

Демонтаж скляної панелі з профілями (мал. 7–8):

1. Зніміть усі решітки для посуду, кришки, кільця та чашечки конфорок.
2. Відкрутіть гвинти конфорки.
3. Скористайтеся важелем для демонтажу, який можна придбати в сервісній службі (код: 483196). За допомогою важеля послабте переднє затискне кріплення у місці, позначене на мал. 8, залежно від моделі варильної поверхні.

Увага!

Застосуйте важіль на скляних крайках лише з боків профілю або рами.

4. Послабте заднє затискне кріплення, обережно піднявши скляну панель із профілями.

Заміна зовнішнього сопла конфорки (мал. 9а):

1. Викрутіть кріпильний гвинт L1 та потягніть втулку L2 рухом назад, щоб отримати кращий доступ до головного сопла (мал. a1).
2. Витягніть зовнішнє сопло конфорки, прокрутивши ліворуч (мал. a2–a3).
3. Пригвинтіть нове зовнішнє сопло конфорки (мал. a3–a4). Див. таблицю I.
4. Установіть відстань регулювальної втулки для подачі повітря L2 для розміру Z, як показано в таблиці. (мал. a5)
5. Затягніть кріпильний гвинт L1 (мал. a6).

Заміна внутрішнього сопла конфорки (мал. 9b):

1. Відкрутіть деталь M3 від деталі 2 з різьбою. Притримуйте при цьому деталь із різьбою (мал. b1).
2. Витягніть втулку з деталі M2 (мал. b2).
3. Демонтуйте блок M2-M4 деталі M1 (мал. b3–b4).
4. Витягніть внутрішнє сопло конфорки M4 з деталі M2 (мал. b5–b6).
5. Затягніть нове внутрішнє сопло конфорки (мал. b6–b7). Див. таблицю I.
6. Якщо це необхідно для вашого типу газу, за допомогою затискача для регулювання подачі повітря встановіть відстань відповідно до значення Y з таблиці. (Мал.10).

Монтаж приладу

Установіть усі складові в послідовності, зворотній демонтажу.

В) Налаштування газового крану

Для налаштування газового крану необхідно зняти захисну панель газової конфорки та електронну плату.

Демонтаж захисної панелі

Демонтуйте скляну панель із профілями, як описано в розділі Демонтаж скляної панелі з профілями.

Демонтаж електронної плати (мал. 11):

Електронна плата прикріплена фіксуєчними штифтами з боків та по центру тримача. Обережно натисніть на фіксуєчі штифти, намагаючись не пошкодити їх. Якщо штифт зламається, необхідно буде замінити все кріплення повністю.

Для цього слід виконати наступні дії.

1. Послабте штифти з одного боку.
2. Послабте середній штифт. Для цього натисніть на нього з обох боків.
3. Послабте штифти з іншого боку та зніміть електронну плату.

Увага!

З електронною платою слід поводитися обережно. Скористайтеся антистатичним захистом або тримайте

електронну плату за краї. У жодному випадку не торкайтеся поверхонь елементів або доріжок.

4. Зніміть циліндричні деталі й пружини зі стрижня газового крану.

Регулювання байпасів (мал. 12):

Див таблицю; за необхідності відрегулюйте байпасні гвинти (M) за допомогою викрутки Torx:

A: байпасні гвинти повинні бути міцно затягнуті.

B: байпасні гвинти повинні знаходитися на одному рівні з кріпленням.

Переконайтеся, що під час прокручування поворотного перемикача від найвищого до найнижчого ступеня конфорка не згасає та не відбувається зворотній спалах.

Монтаж карти електроніки та захисної панелі:

Виконайте демонтаж у зворотній послідовності.

У жодному випадку не знімайте вісь газового крану. У випадку пошкодження компонентів газового крану його слід замінити.

Калібрування електроніки

Щойно встановили новий прилад, виконайте калібрування електроніки відповідно до малюнка 13.

У жодному випадку не знімайте вісь газового крану. У разі пошкодження газовий кран потрібно повністю замінити.

