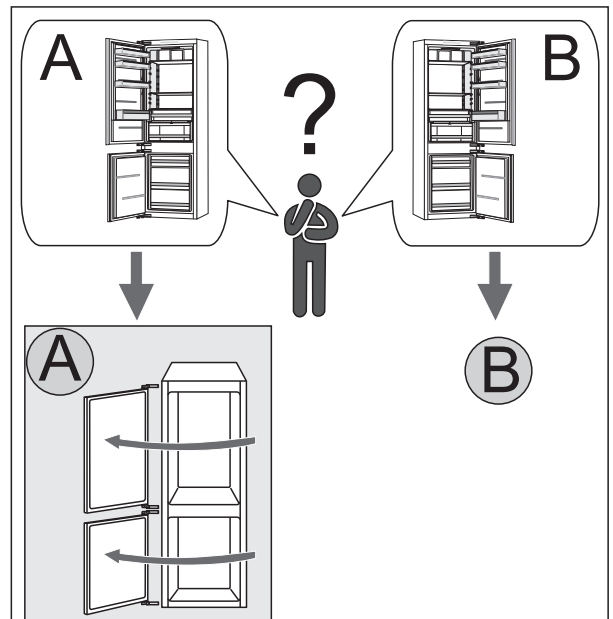
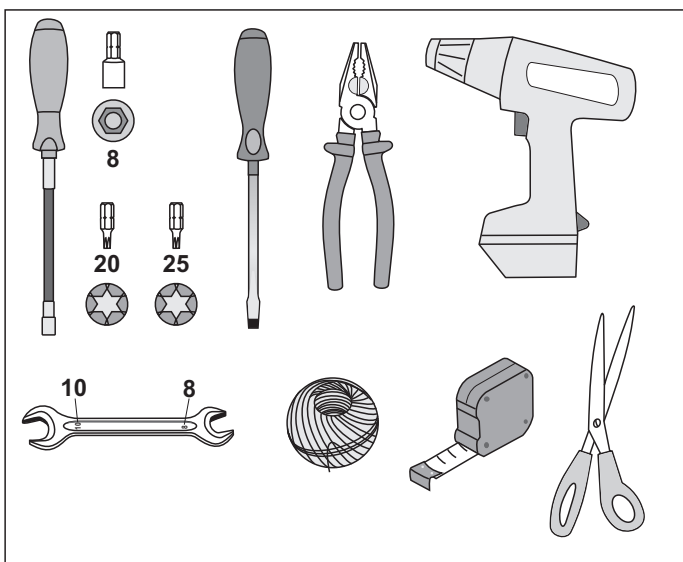
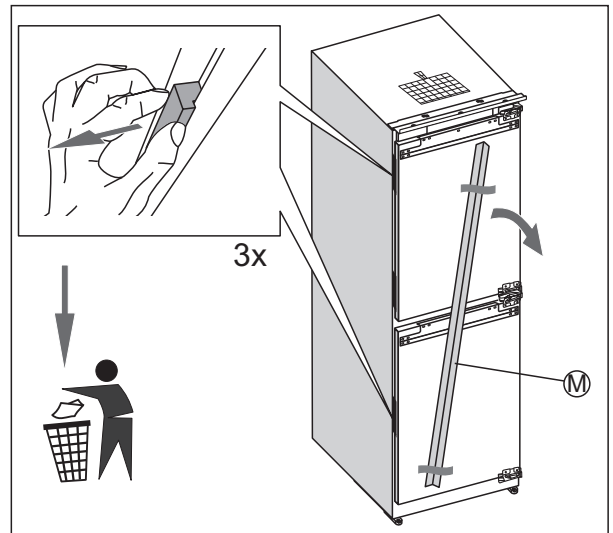
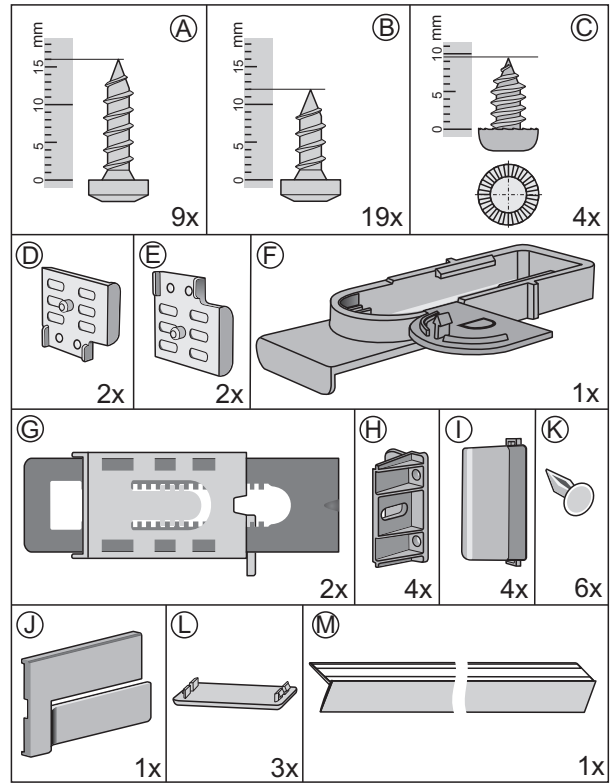
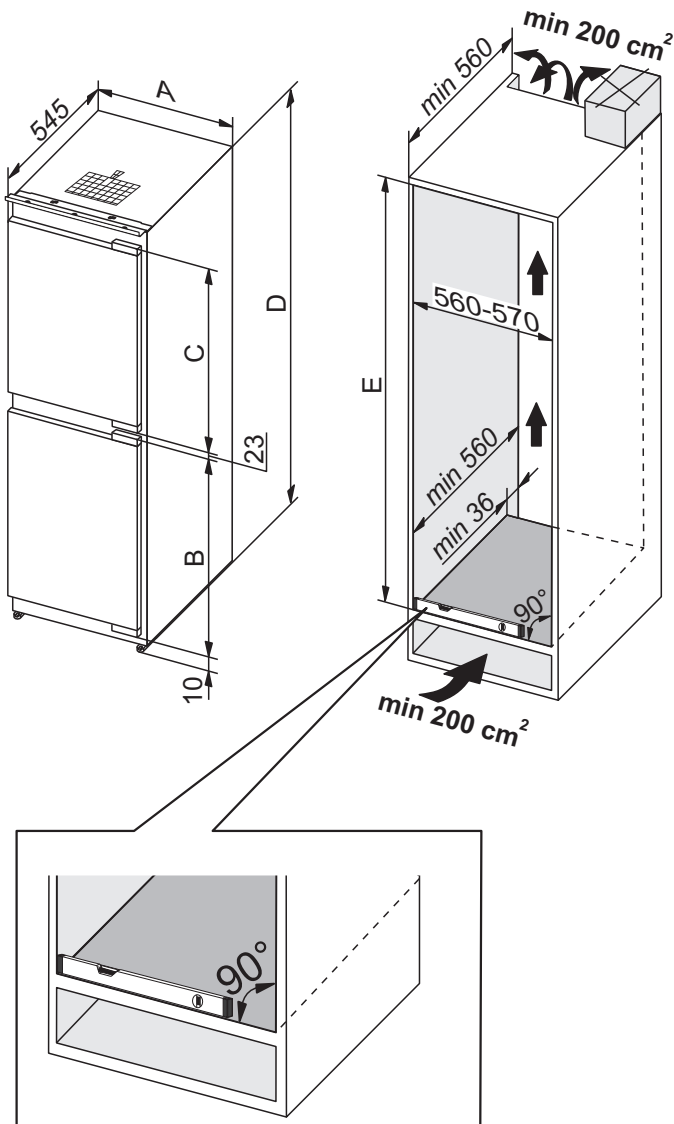


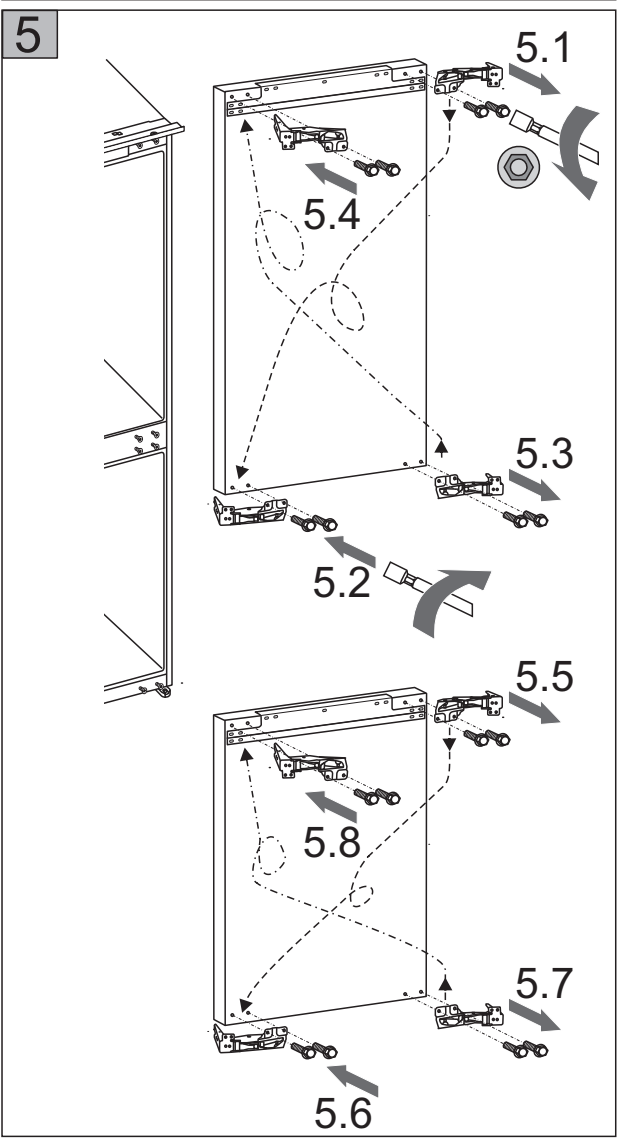
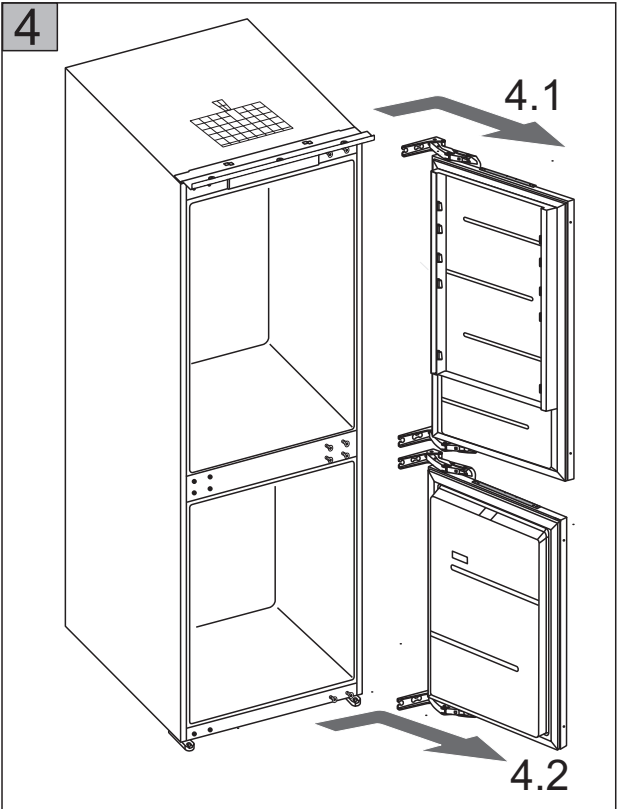
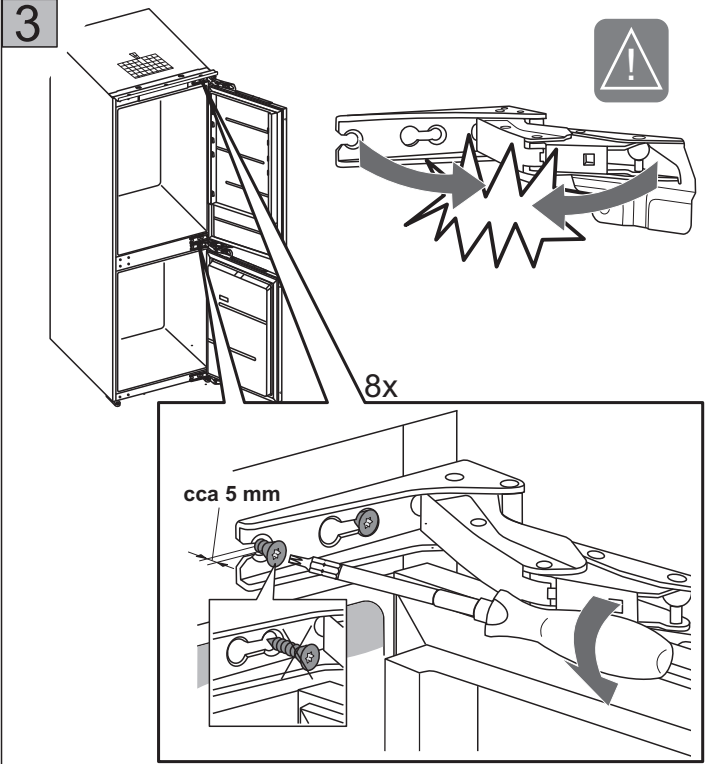
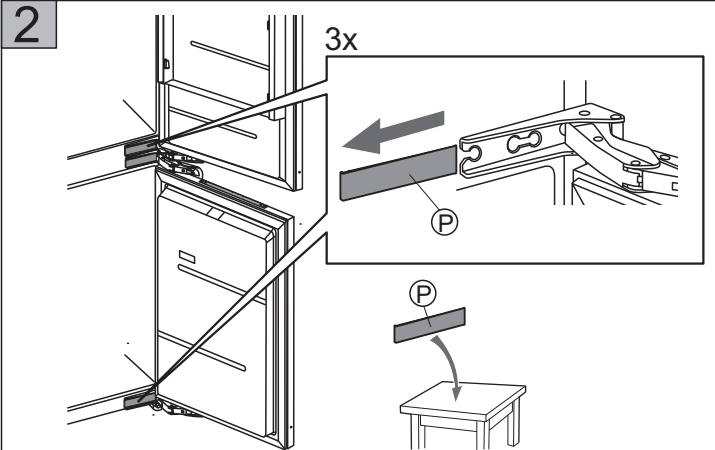
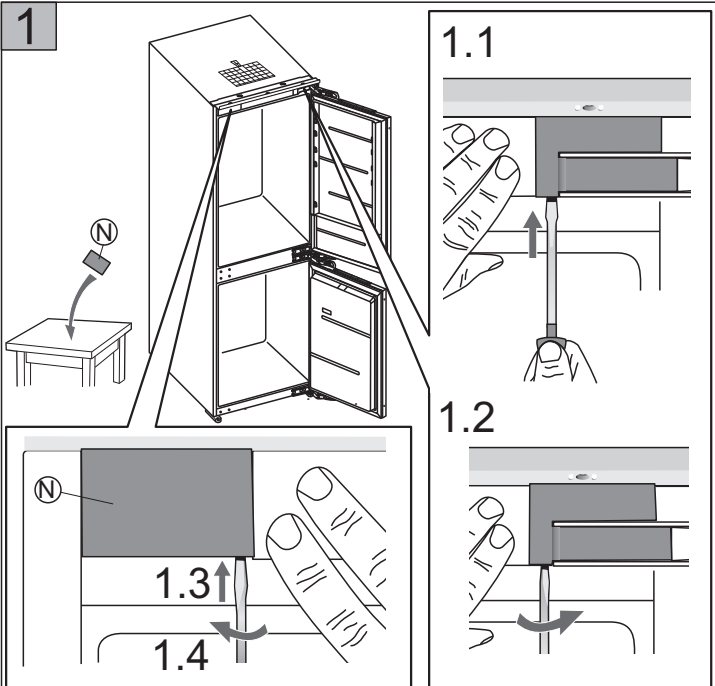
SI	Navodila za vgradnjo
HR	Upute za ugradnju
SR	Uputstva za ugradnju
MK	Упатства за вградување
AL	Udhëzime për instalimin
EN	Mounting Instructions
DE	Einbauanweisung
FR	Notice d'installation
NL	Inbouw-handleiding
IT	Istruzioni per l'installazione
ES	Instrucciones para empotrar
PT	Instruções para o encaixe
RU	Руководство по монтажу
UK	Інструкція для монтування
KZ	Орнату жөніндегі нұсқаулық
CZ	Návod k vestavění
SK	Návod pre zabudovanie
PL	Instrukcja montażu aparat
HU	Beépítési útmutató
BG	Инструкции за монтаж
RO	Instrucțiuni de instalare
DA	Montereringsanvisning
SE	Monteringsanvisning
NO	Monteringsanvisning
FI	Asennusohje
LV	Montāžas instrukcija
LT	Montavimo instrukcijos
ET	Paigaldusjuhised

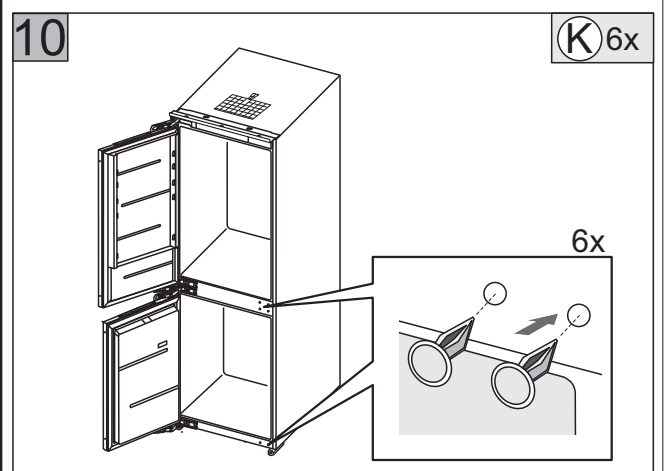
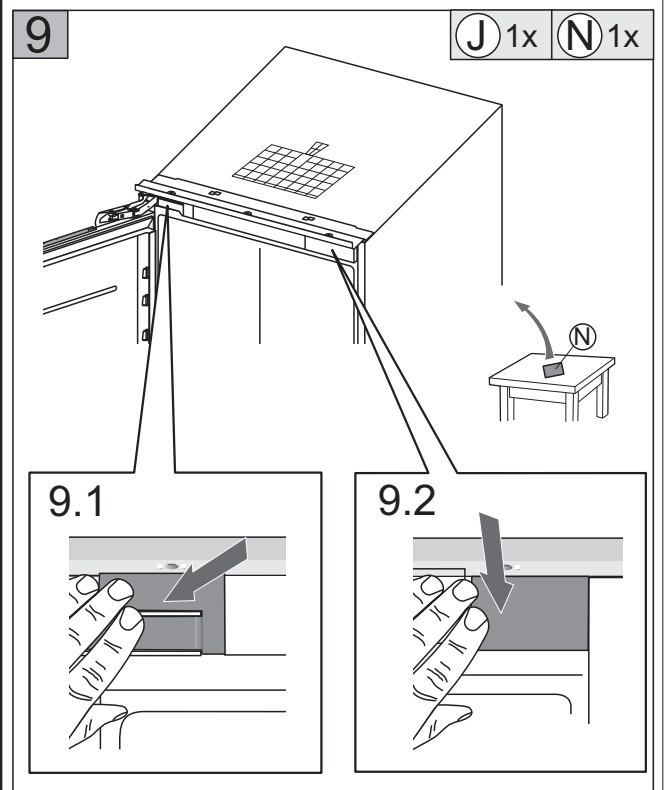
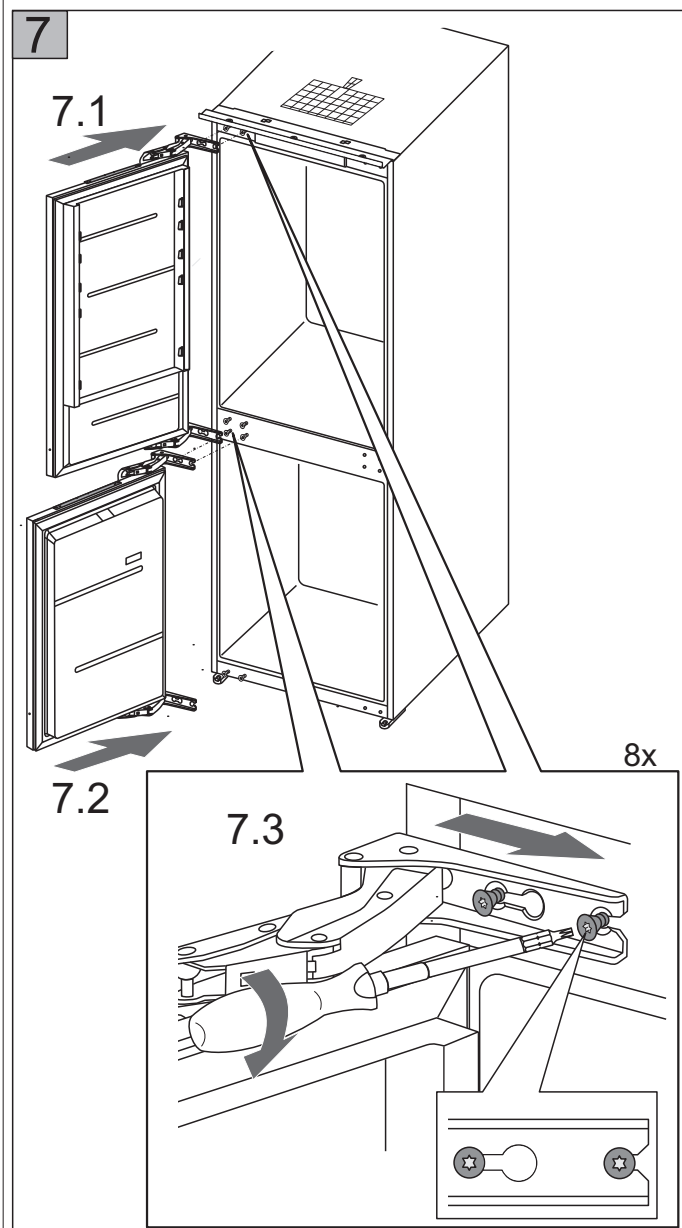
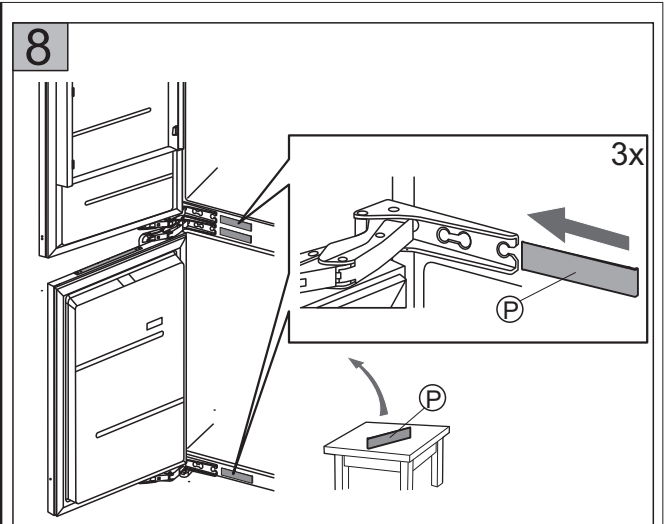
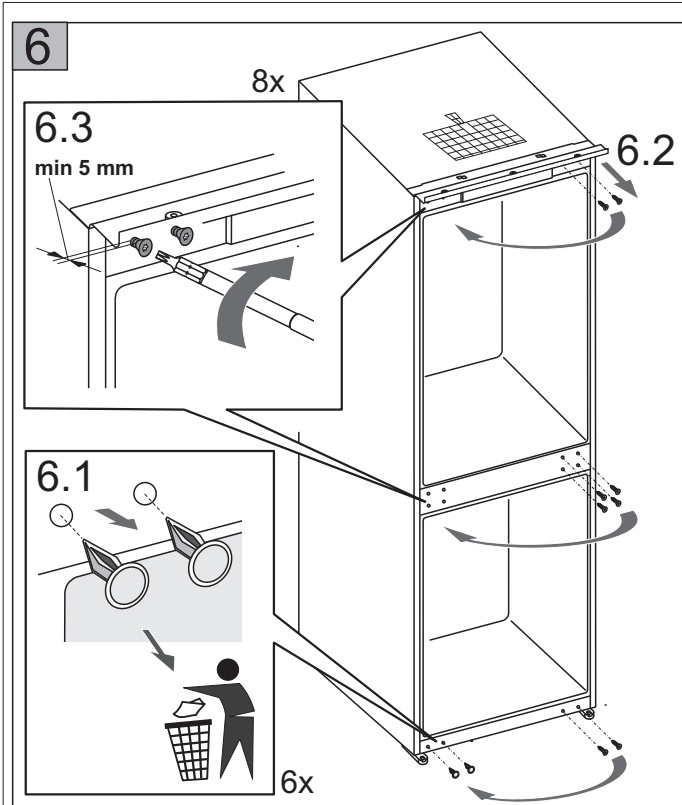


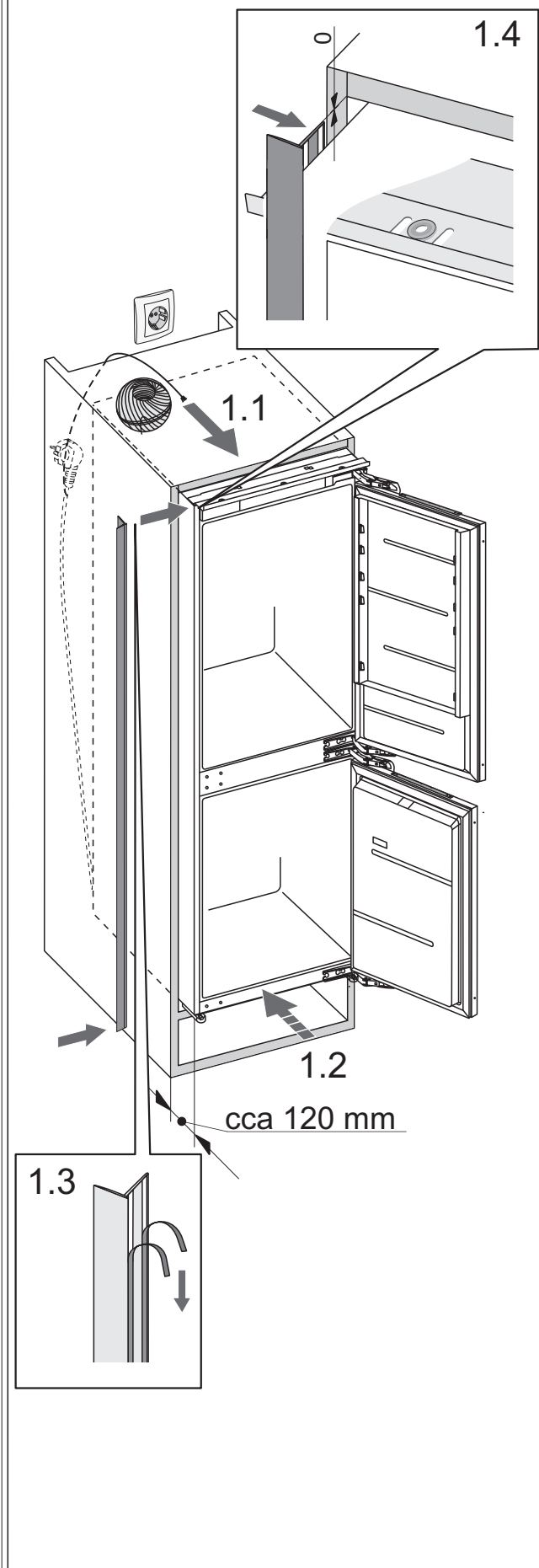
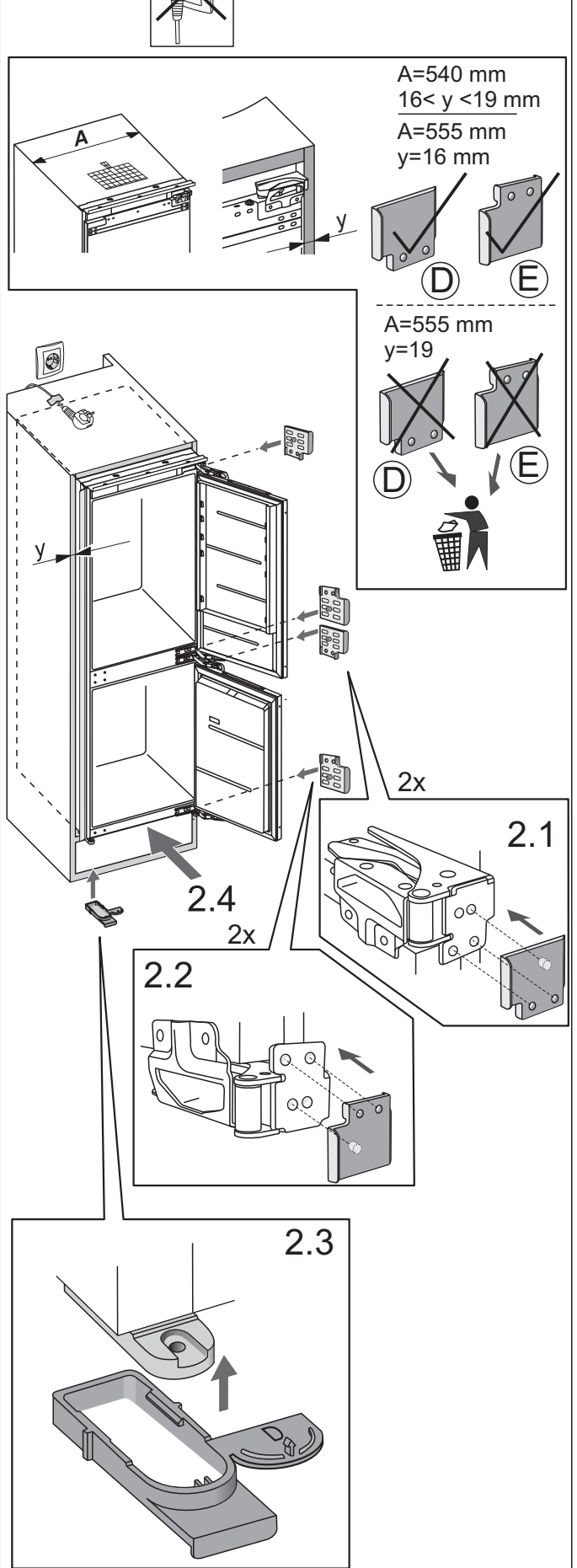
A (mm)	B (mm)	C (mm)	D (mm)	E (mm)
540	680	1033	1772	1775-1780
555	680	1033	1772	1775-1780



A

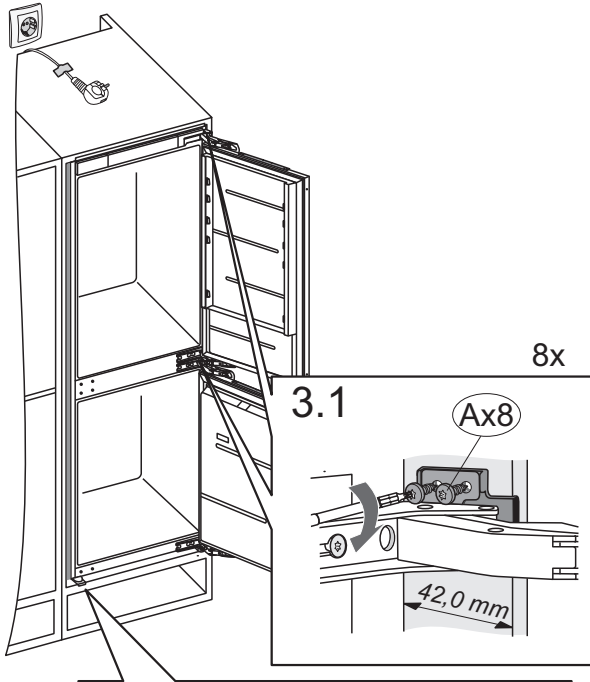




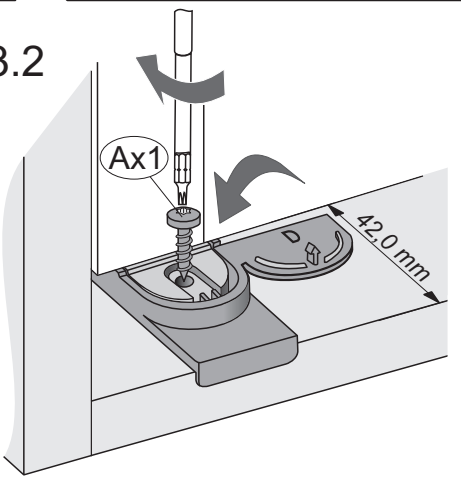
B**1****M 1x****2****D 2x E 2x F 1x**

3

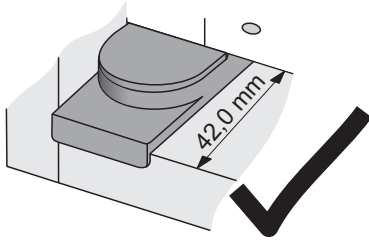
A 9x



3.2



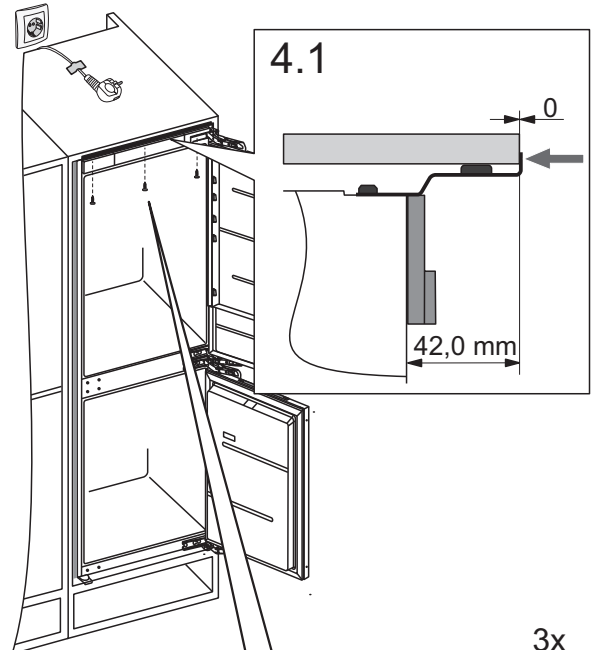
3.3



4

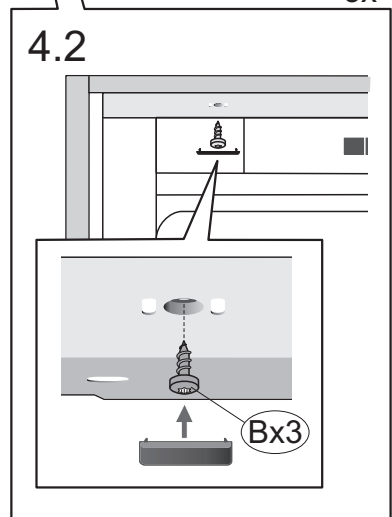
B 3x

L 3x



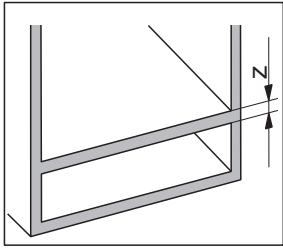
3x

4.2



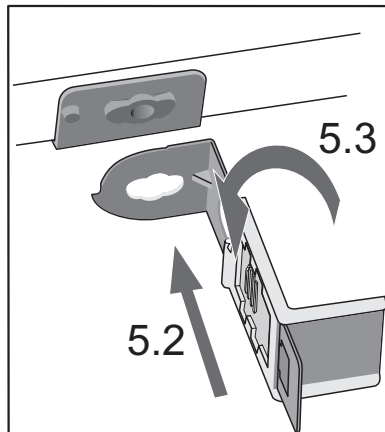
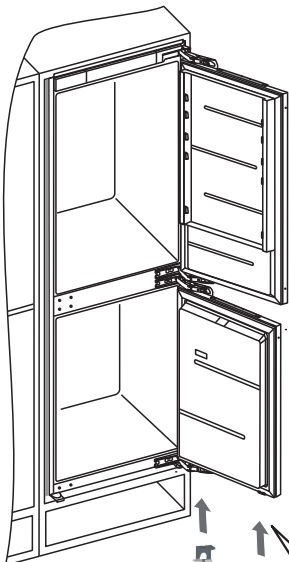
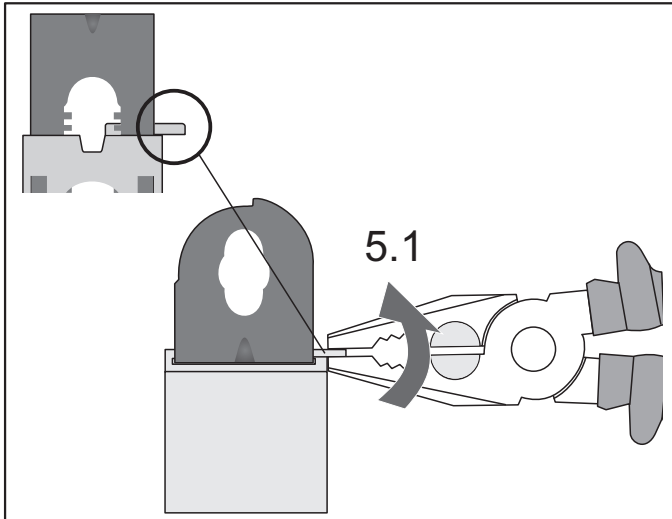
5

G 2x

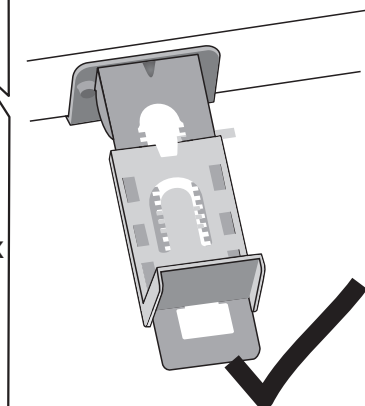


5.2

z=16 mm



2x

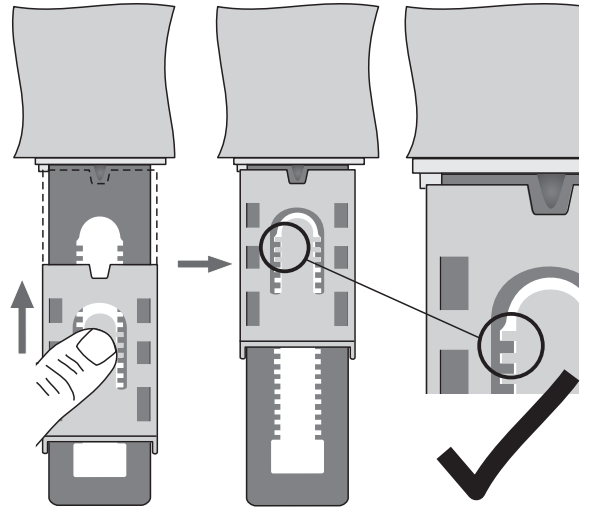


6

2x

6.1

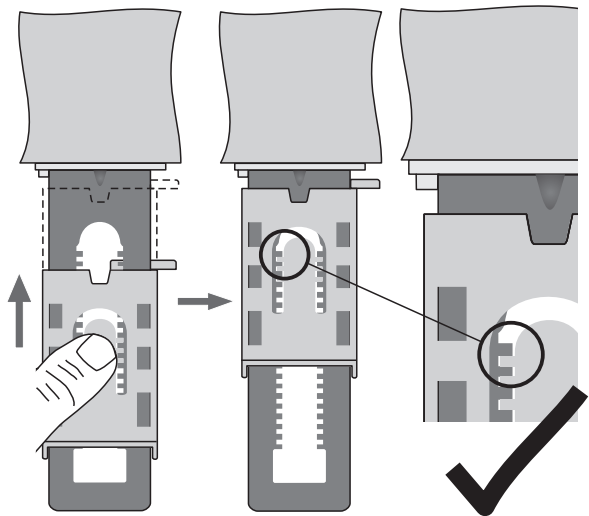
z=16 mm



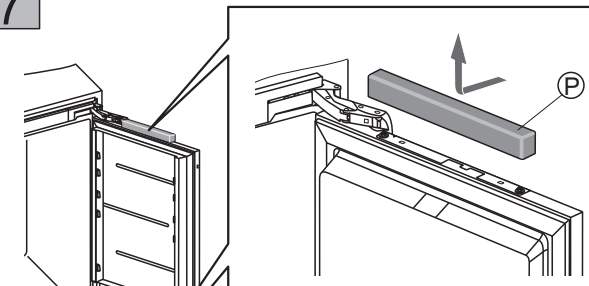
2x

6.2

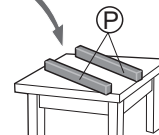
18 < z < 19 mm



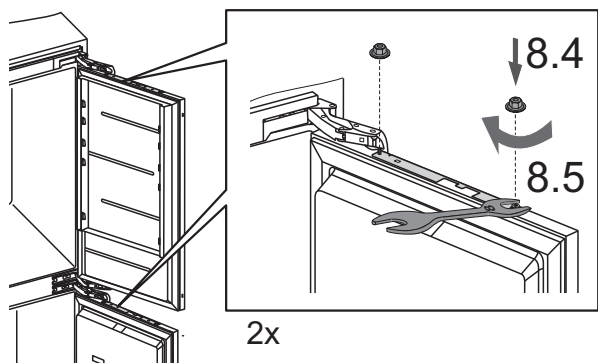
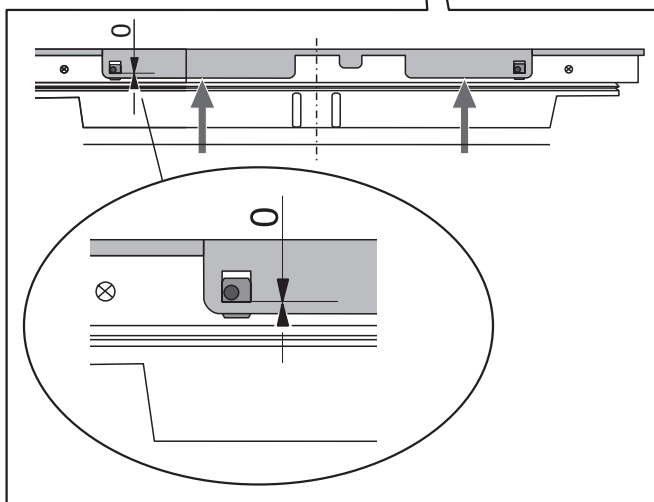
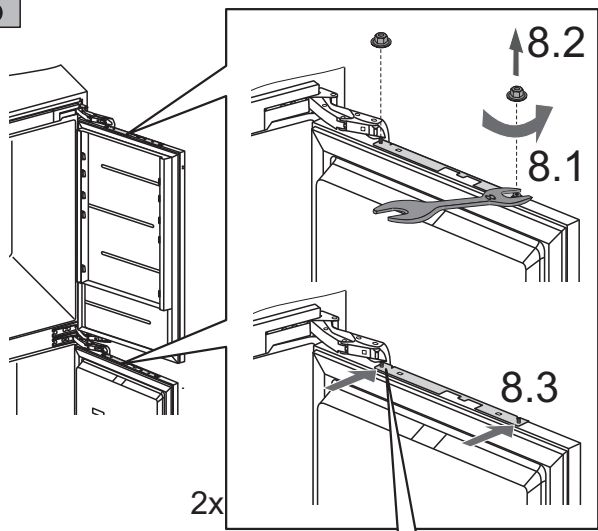
7



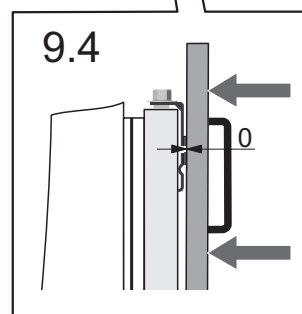
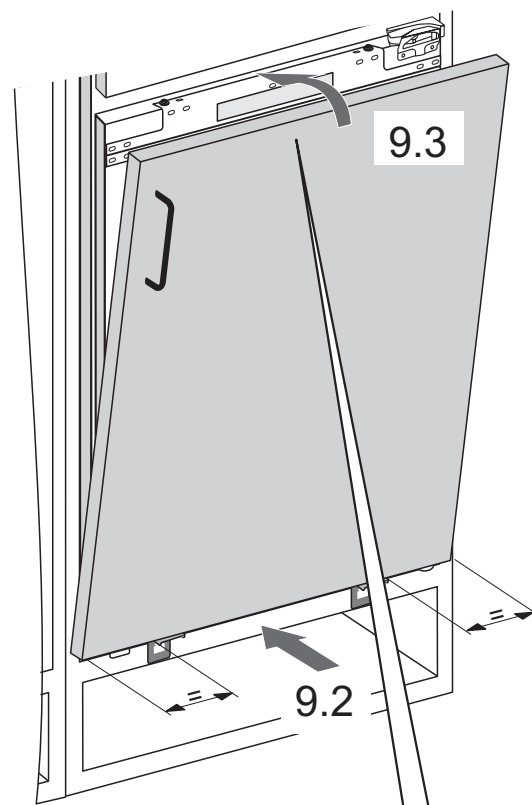
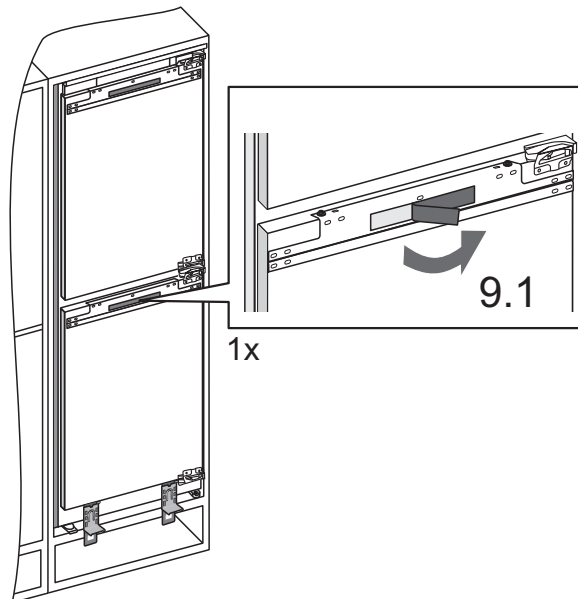
2x



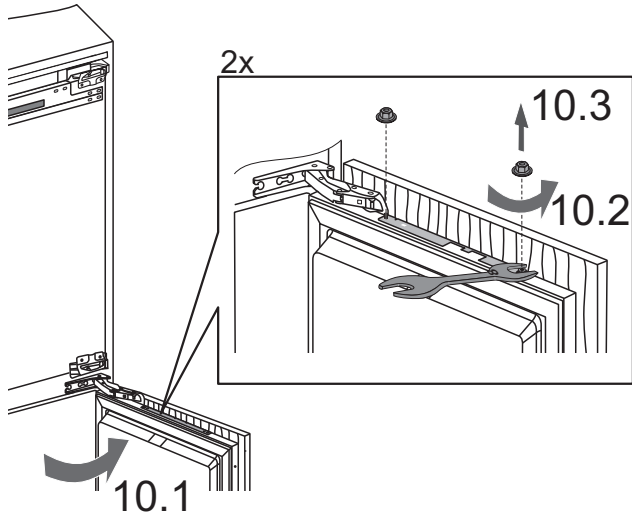
8



9



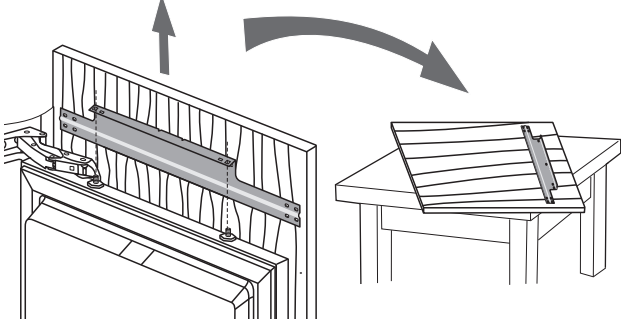
10



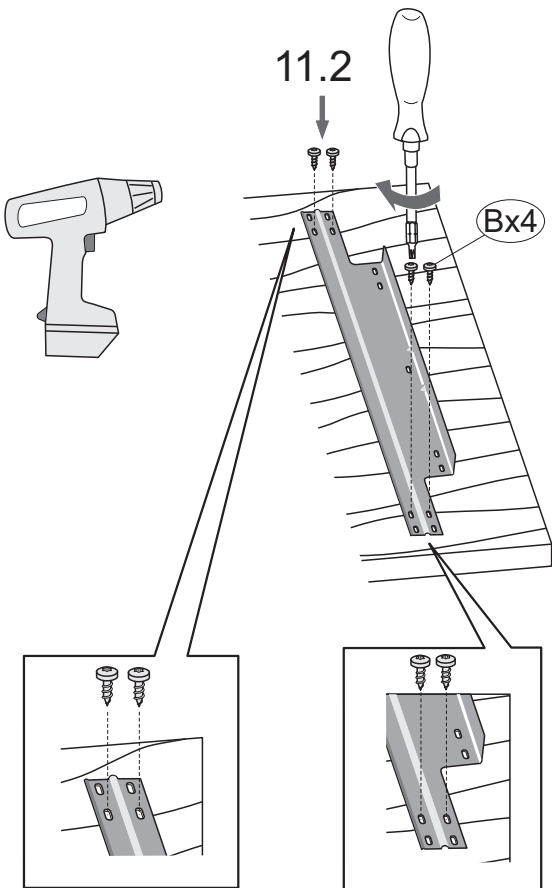
11

(B)4x

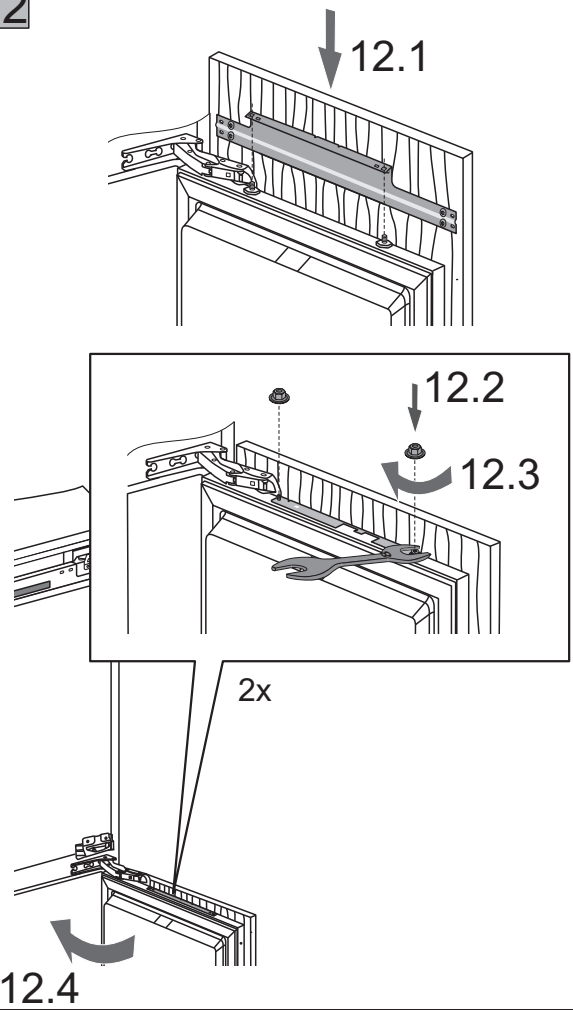
11.1



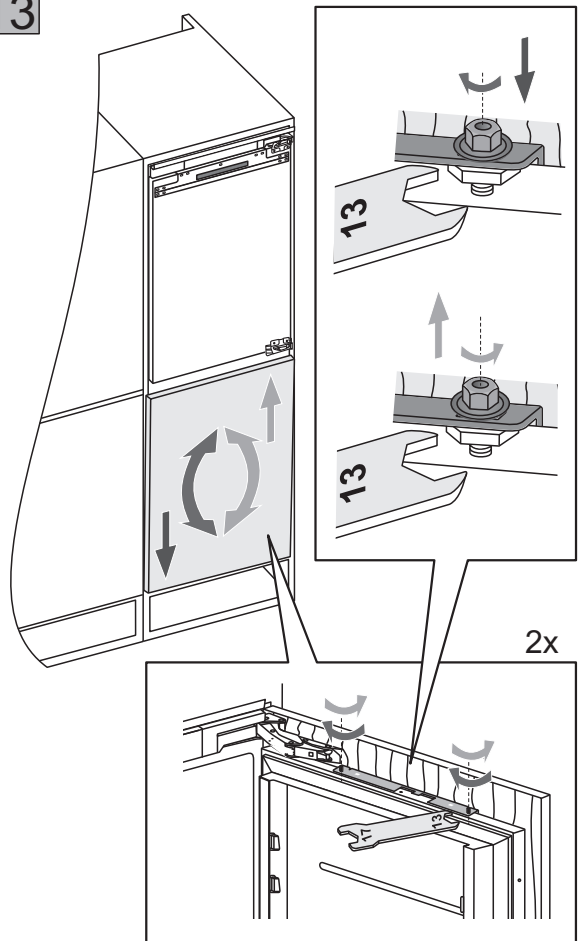
11.2



12

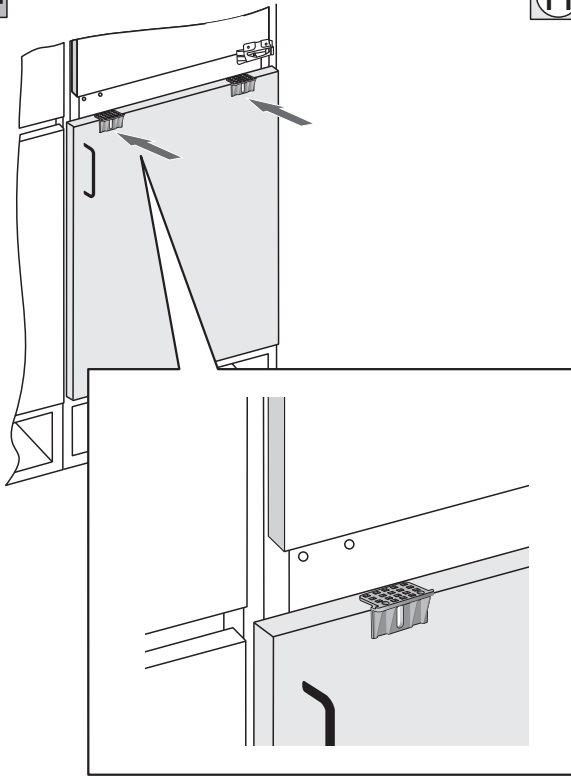


13

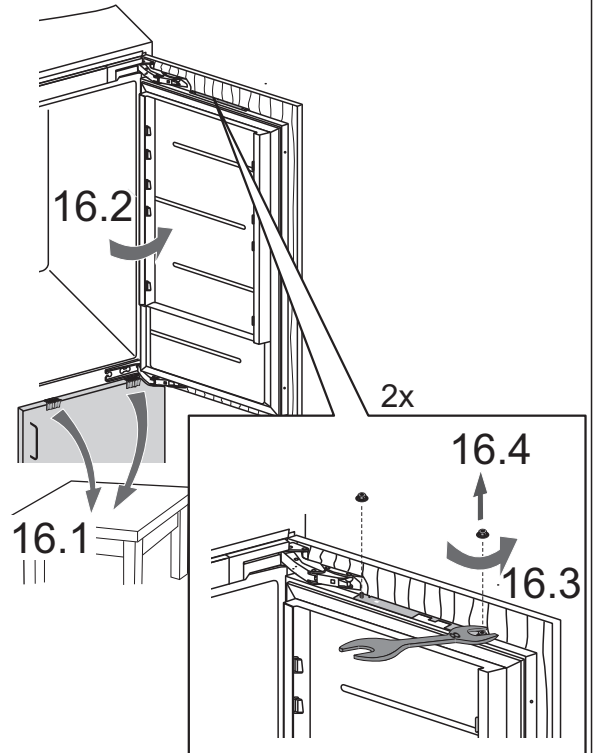


14

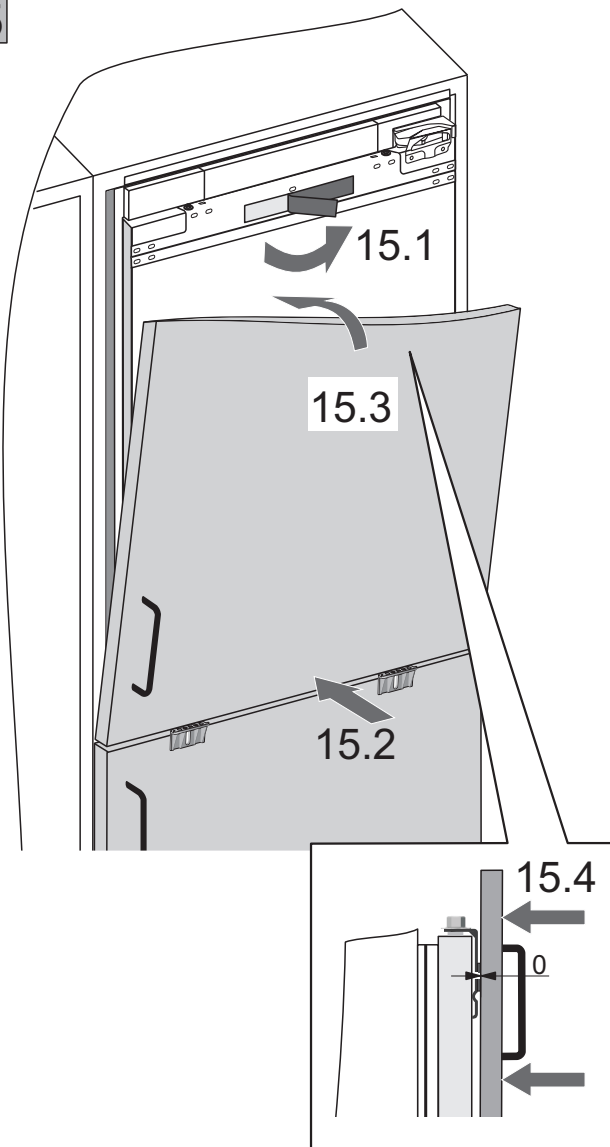
H 2x



16

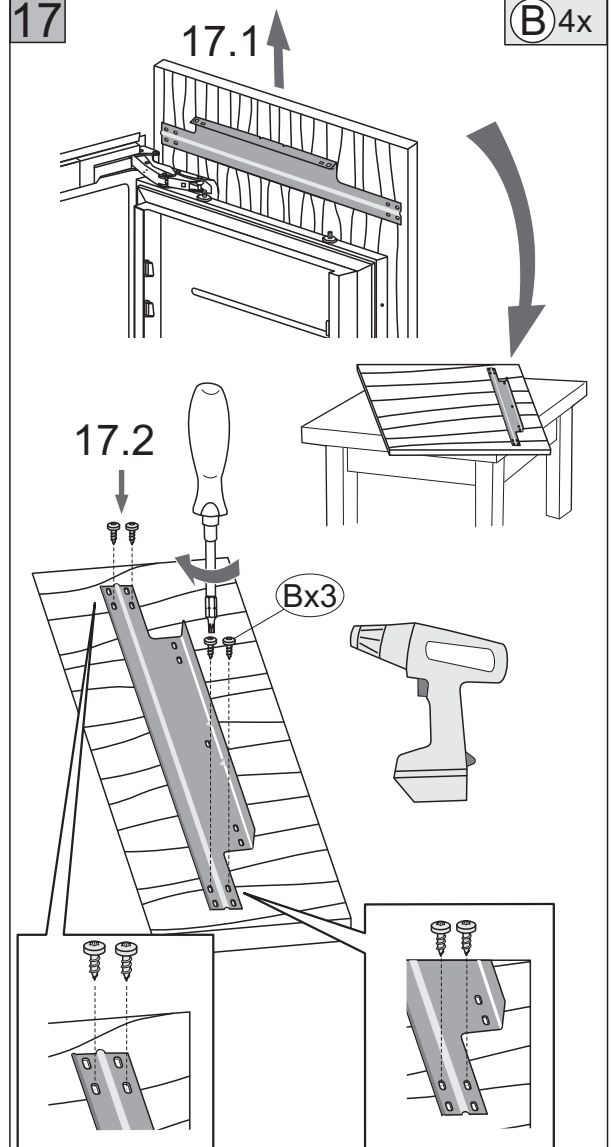


15

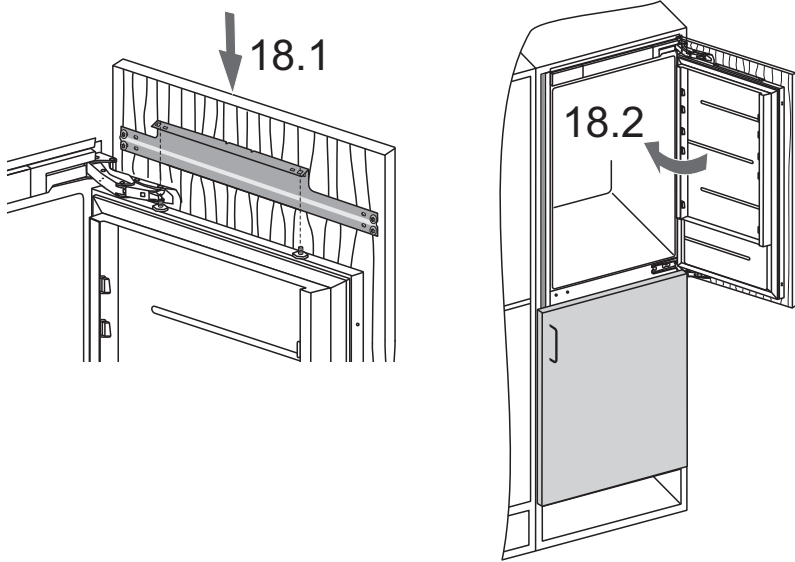


17

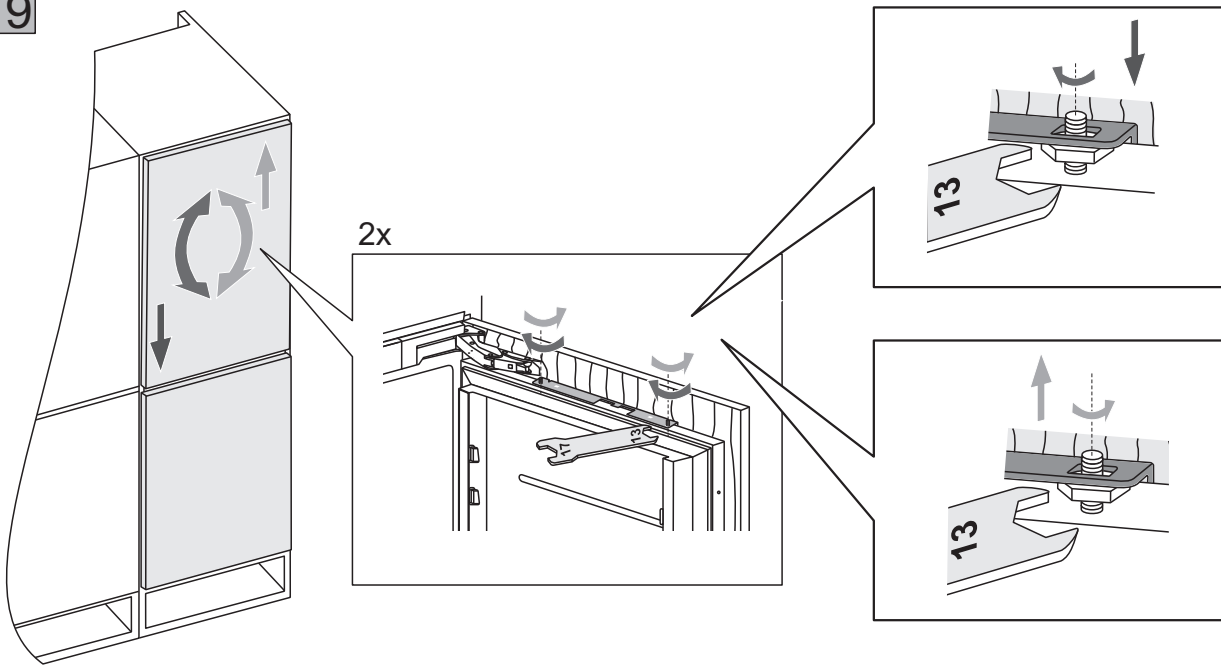
B 4x



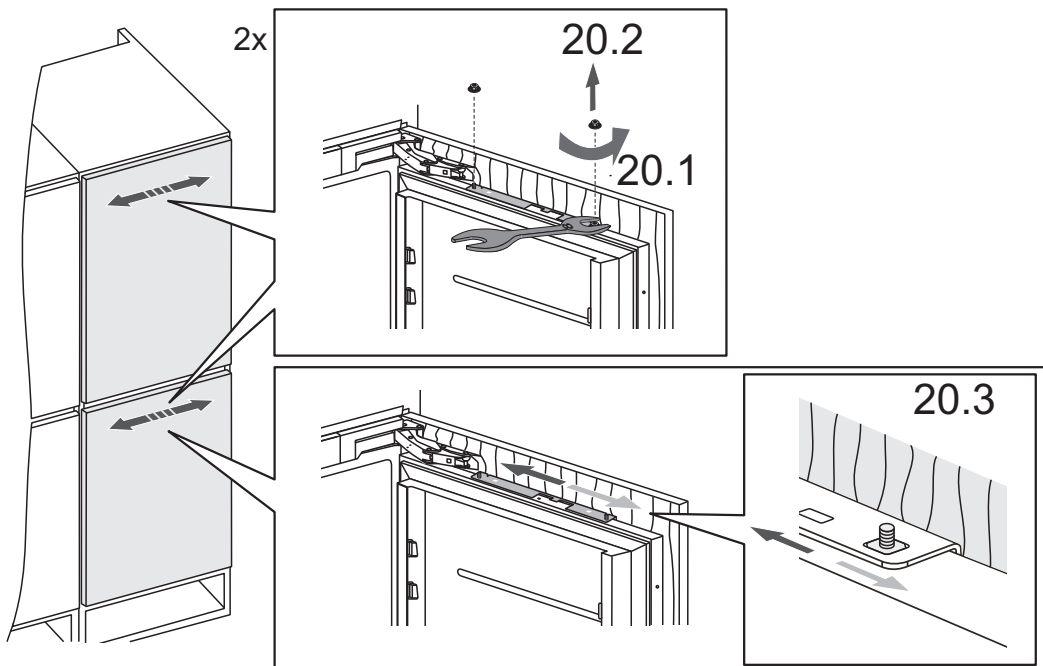
18



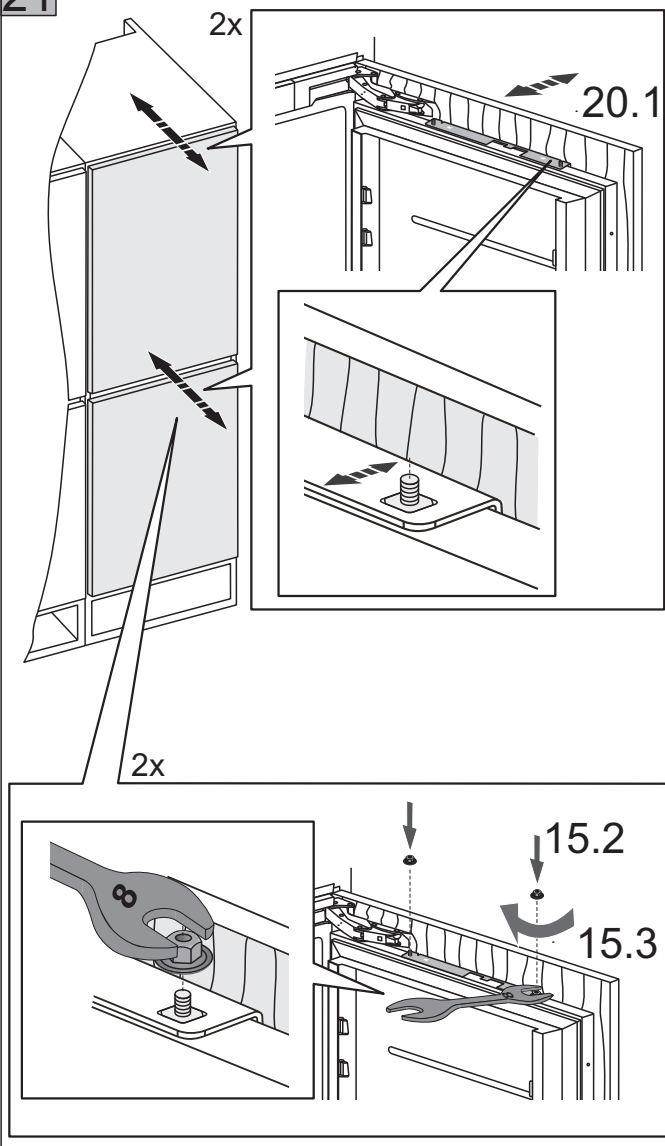
19



20

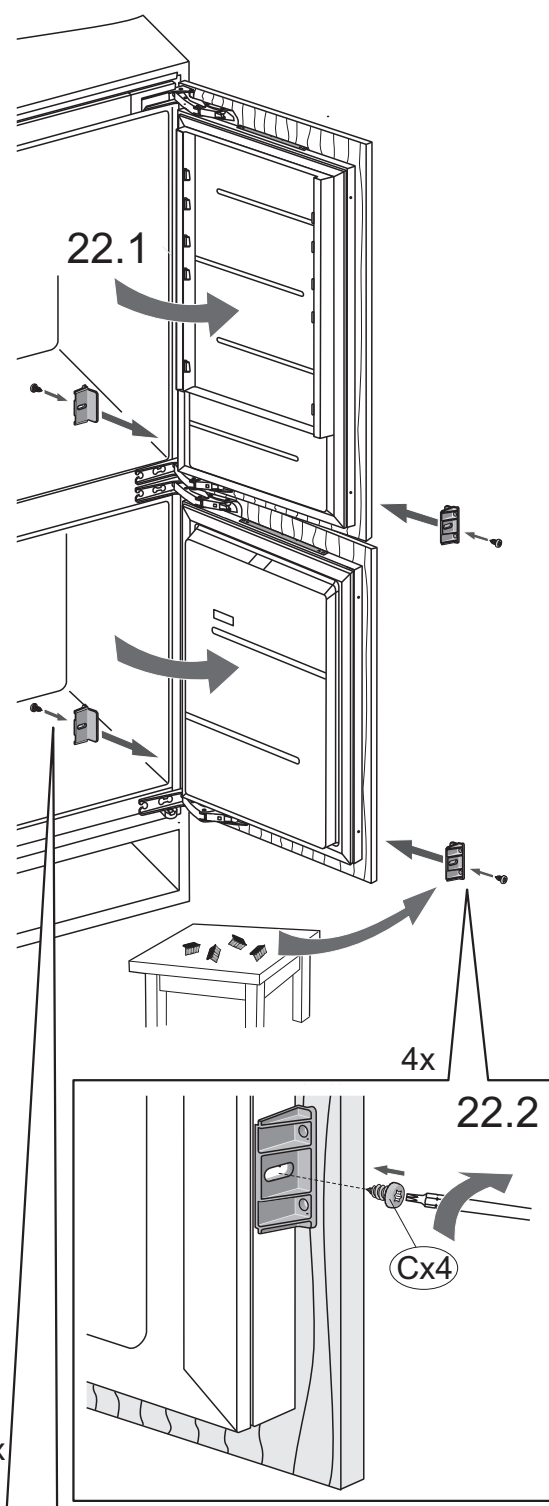


21

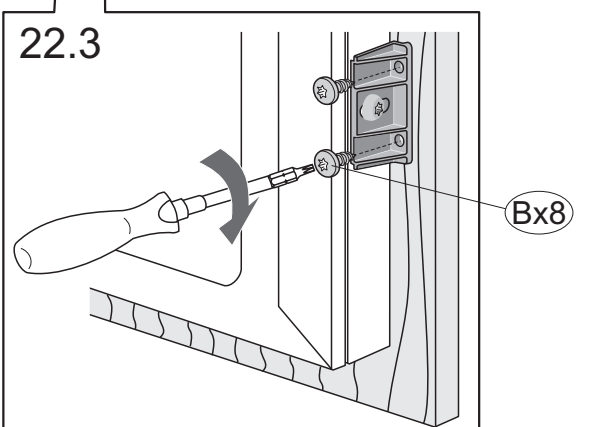


22

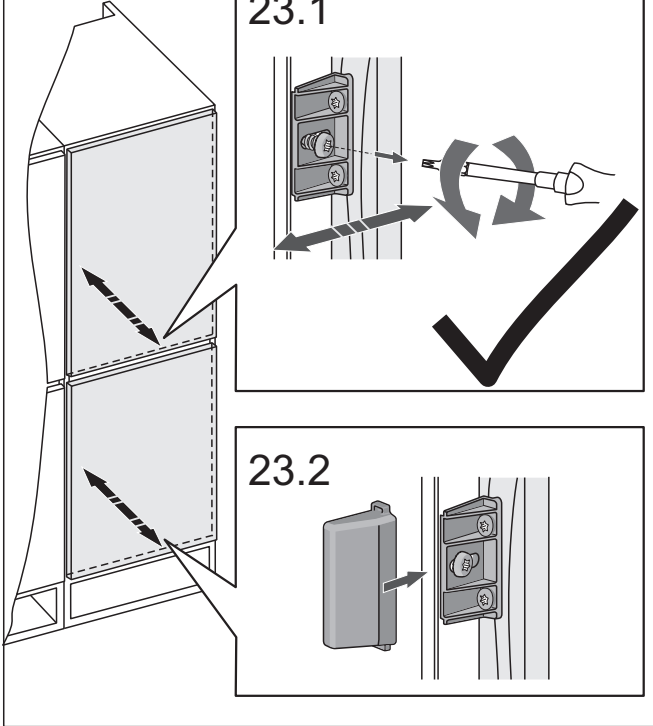
H 4x C 4x B 8x



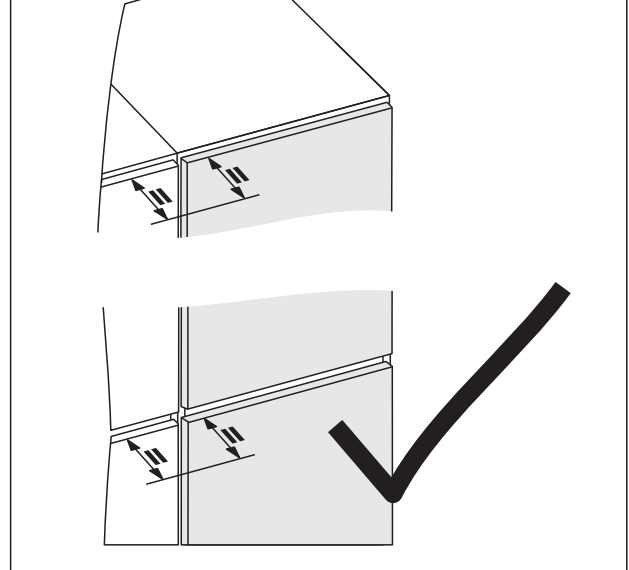
22.3



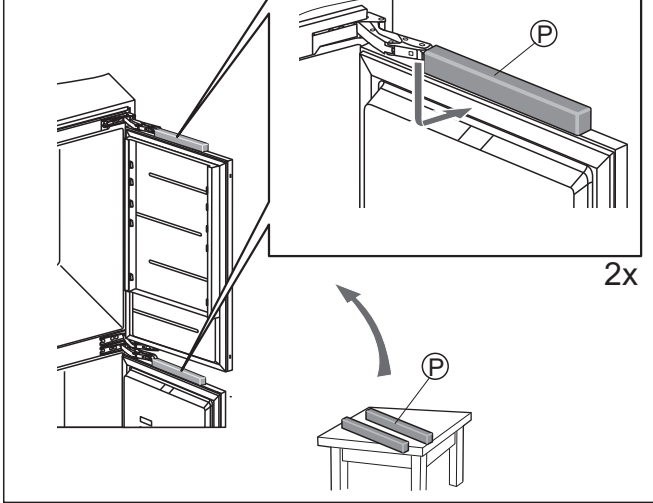
23



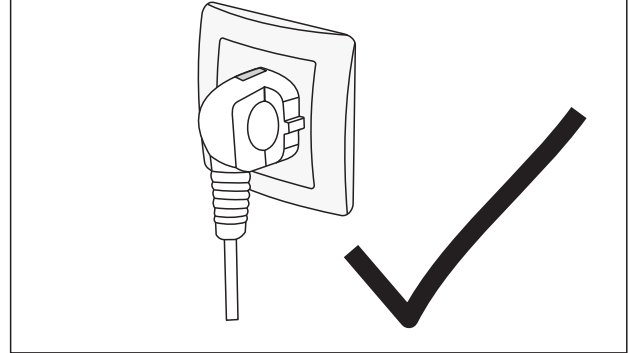
26



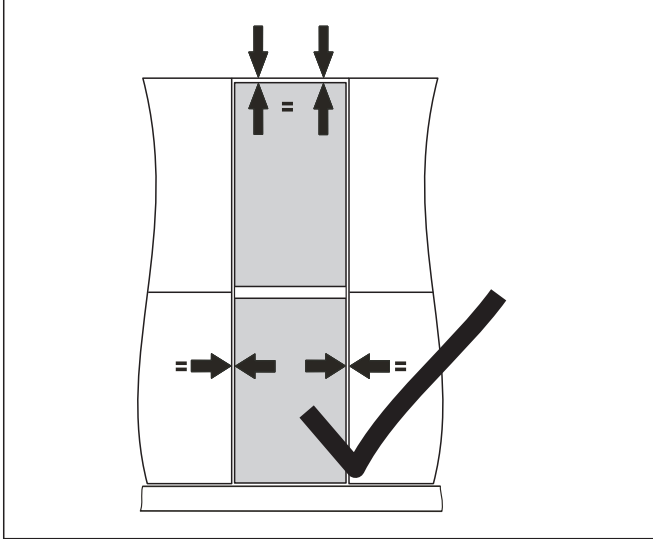
24



27



25



VGRADNJA COMBI B1540
ŠKARJASTI TEČAJ



un (04-17)