

## KBK994519M Blast Chiller



### Snel behoud van smaak

De BlastChiller heeft de enige professionele technologie op de markt die in slechts 90 minuten kan koelen van 70 °C tot 3 °C, om de smaak op een snelle manier te behouden. Bij een snel-koeling van verse ingrediënten en bereide gerechten worden de



### Behoud en bescherming van smaak en textuur

Onze compacte BlastChiller brengt verse ingrediënten en bereide gerechten in 90 minuten van 70 °C naar 3 °C, zodat de organische eigenschappen van het voedsel perfect worden bewaard en beschermd. Door het behoud van de smaken, texturen en aroma's kunt



### Langer vers bewaard, in koelkast of diepvriezer

Met onze BlastChiller kan voedsel tot zeven dagen lang worden vers gehouden in de koelkast, en tot zes maanden lang in de vriezer.

### Meer voordelen :

- Voorkomt de groei van bacteriën, bevordert een goede hygiëne en maakt ruimte vrij in uw keuken.
- De BlastChiller koelt wijnflessen door en door in slechts 20 minuten.

Kenmerken :

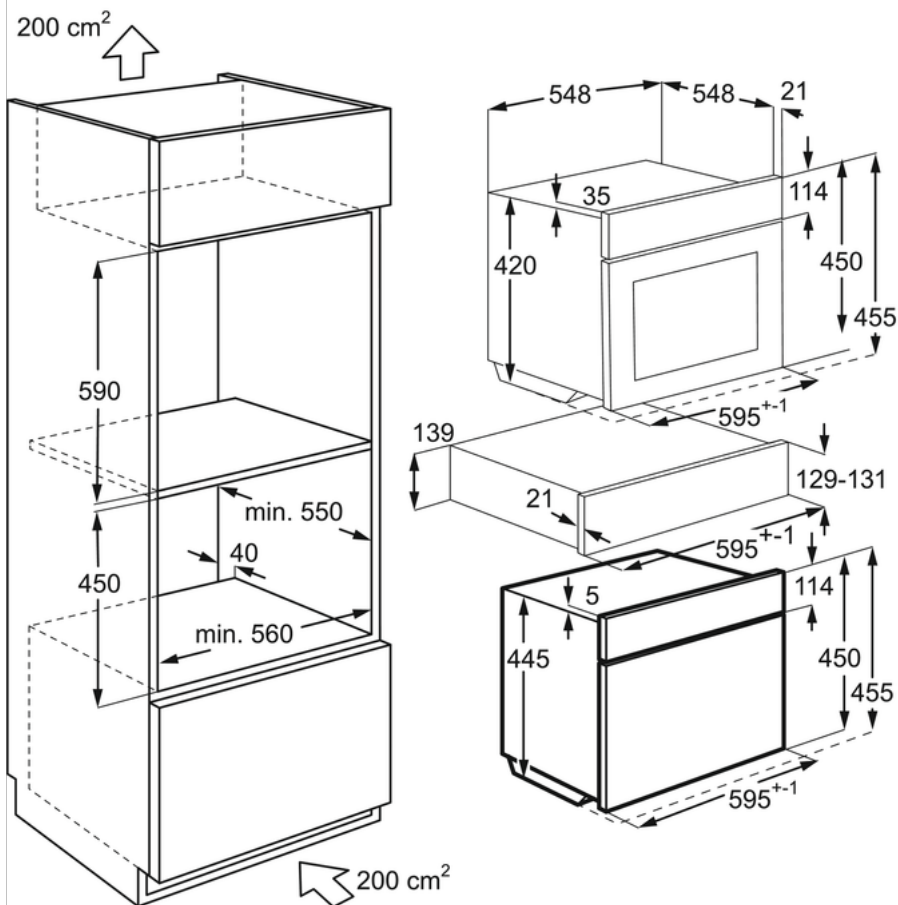
Technische gegevens :

Productbeschrijving :

45 cm, Shuttle-  
draaiknop, rvs

## KBK994519M Blast Chiller

PSGBBC180DE0000E



PSGBBC180DE0000C

