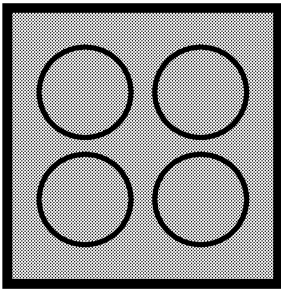


Piano cottura incassato

Manuale utente



HDCC 32200 X

IT | **ES** | **NL** | **MK**

185.9100.36/R.AD/16.12.2015/7-5

Leggere questo manuale utente come prima cosa!

Gentile cliente,

Grazie per aver scelto un apparecchio Beko. Vi auguriamo di ottenere i migliori risultati da questo apparecchio, realizzato con tecnologia di alta qualità e di avanguardia. Pertanto, di leggere questo manuale utente e tutta la documentazione allegata con attenzione prima di usare l'apparecchio e di conservarli per riferimento futuro. Se l'apparecchio viene trasferito ad un'altra persona, bisogna consegnare anche il manuale. Seguire tutte le avvertenze e le informazioni del manuale utente. Ricordare che questo manuale utente può essere applicabile anche a vari altri modelli. Le differenze tra i modelli sono identificate nel manuale.

Spiegazione dei simboli

In questo manuale utente si usano i simboli che seguono:



Informazioni importanti o consigli utili sull'uso.



Avvertenza per situazioni pericolose per la vita e la proprietà.



Avvertenza per shock elettrico.



Avvertenza per rischio di incendio.



Avvertenza per superfici calde.

Arçelik A.Ş.

Karaağaç caddesi No:2-6
34445 Sütlüce/İstanbul/TURKEY

Made in TURKEY



This product was manufactured using the latest technology in environmentally friendly conditions.

1 Istruzioni importanti e avvertenze per sicurezza e ambiente 4

Sicurezza generale4
 Sicurezza elettrica4
 Sicurezza del prodotto5
 Uso previsto6
 Sicurezza dei bambini6
 Smaltimento di vecchi prodotti7
 Smaltimento del materiale di imballaggio7

2 Informazioni generali 8

Panoramica8
 Specifiche tecniche8

3 Installazione 10

Prima della installazione10
 Installazione e collegamento11
 Smaltimento di vecchi prodotti12

4 Preparazioni 13

Consigli per il risparmio energetico 13
 Uso iniziale 13
 Prima pulizia del prodotto 13

5 Come utilizzare il piano cottura 14

Informazioni generali sulla cottura 14
 Uso del piano cottura 15

6 Manutenzione e cura 16

Informazioni generali 16
 Pulizia del piano cottura 16
 Pulizia del pannello di controllo 16

7 Ricerca e risoluzione dei problemi 17

1 Istruzioni importanti e avvertenze per sicurezza e ambiente

Questa sezione contiene istruzioni per la sicurezza che aiutano a proteggere dal rischio di lesioni personali o danni alla proprietà. La mancata osservanza di queste istruzioni priva la garanzia di validità.

Sicurezza generale

- Questo apparecchio può essere utilizzato da bambini con età superiore agli 8 anni e da persone con capacità fisiche, sensoriali o mentali ridotte, o che manchino di esperienza e conoscenza, purché ricevano la supervisione e le istruzioni sull'uso dell'apparecchio in modo sicuro e comprendano i rischi coinvolti. I bambini non devono giocare con l'apparecchio. Pulizia e manutenzione da parte dell'utente non devono essere eseguite da bambini senza supervisione.
- Le procedure di installazione e riparazione devono essere sempre eseguite da agenti autorizzati per l'assistenza. Il produttore non sarà considerato responsabile dei danni derivanti da procedure eseguite da persone non autorizzate e potrebbe considerare non valida la garanzia. Prima dell'installazione, leggere le istruzioni con attenzione.

- Non utilizzare il prodotto se è difettoso o se presenta danni visibili.
- Controllare che le manopole delle funzioni dell'apparecchio siano disattivate dopo ogni uso.

Sicurezza elettrica

- In caso di guasti all'apparecchio, non utilizzarlo a meno che non venga riparato da un agente autorizzato per l'assistenza. C'è il rischio di shock elettrico!
- Collegare l'apparecchio solo ad una presa messa a terra/linea con tensione e protezione secondo quanto specificato in "Specifiche tecniche". Far eseguire la messa a terra da un elettricista qualificato quando si usa il prodotto con o senza un trasformatore. La nostra azienda non sarà responsabile di problemi derivanti dall'uso dell'apparecchio senza messa a terra conforme ai regolamenti locali.
- Non lavare mai l'apparecchio spargendo o versando acqua su di esso! C'è il rischio di shock elettrico!
- Non toccare mai la spina con le mani bagnate! Non scollegare mai tirando dal cavo, tirare sempre dalla presa.

- L'apparecchio deve essere scollegato durante le procedure di installazione, manutenzione, pulizia e riparazione.
 - Se il cavo di alimentazione dell'apparecchio è danneggiato, deve essere sostituito dal produttore, da un agente per l'assistenza o da persona similmente qualificata, per evitare rischi.
 - L'apparecchio deve essere installato in modo che possa essere completamente scollegato dalla rete. La separazione deve essere garantita da una presa di rete o da un interruttore integrato nell'installazione elettrica fissa, secondo i regolamenti di costruzione.
 - Tutti gli interventi su apparecchi e sistemi elettrici possono essere eseguiti solo da personale qualificato e autorizzato.
 - In caso di danni, spegnere il prodotto e scollegarlo dalla rete. Per farlo, disattivare il fusibile domestico.
 - Assicurarsi che la corrente del fusibile sia compatibile con il prodotto.
- elementi che si riscaldano. I bambini di età inferiore agli 8 anni devono essere tenuti lontani a meno che non ricevano continua supervisione.
- Non usare mai il prodotto quando giudizio e coordinazione sono danneggiati dall'uso di alcool e/o droghe.
 - Prestare attenzione quando si usano bevande alcoliche nei piatti. L'alcool evapora ad alte temperature e può provocare incendi poiché prende fuoco a contatto con superfici calde.
 - Non mettere materiali infiammabili vicini al prodotto poiché i lati possono diventare caldi durante l'uso.
 - Tenere tutte le aperture di ventilazione libere da ostruzioni.
 - Non usare pulitori a vapore per pulire l'apparecchio poiché ciò potrebbe provocare uno shock elettrico.
 - La cottura senza supervisione su un piano cottura usando grassi o olio può essere pericolosa e provocare incendi. Non cercare MAI di estinguere il fuoco con acqua, ma spegnere l'apparecchio e poi coprire la fiamma, per es. con un coperchio o una coperta ignifuga.

Sicurezza del prodotto

- Questo apparecchio e le parti accessibili diventano caldi durante l'uso. Bisogna prestare attenzione a evitare di toccare gli

- Pericolo di incendio: Non conservare oggetti sulle superfici di cottura.
- Se la superficie è lesionata, spegnere l'apparecchio per evitare la possibilità di shock elettrico.
- L'apparecchio non deve essere utilizzato usando un timer esterno o un telecomando separato.
- La pressione del vapore che si forma per l'umidità sulla superficie del piano cottura o sul fondo della padella può far muovere la padella. Pertanto, assicurarsi che la superficie del forno e il fondo delle padelle siano sempre asciutti.

Per l'affidabilità antincendio dell'apparecchio:

- Assicurarsi che la spina si adatti bene alla presa e che non provochi scintille.
- Non utilizzare cavi danneggiati, tagliati o prolunghe: utilizzare solo il cavo originale.
- Assicurarsi che non vi sia liquido o umidità sulla presa quando viene collegata all'apparecchio.

Uso previsto

- Questo prodotto è progettato per uso domestico. L'uso commerciale non è ammesso.
- Questo apparecchio serve solo per cucinare. Non deve essere

usato per altri scopi, per esempio riscaldare l'ambiente

- Il produttore non sarà responsabile per danni provocati da uso o gestione non corretti.

Sicurezza dei bambini

- Le parti accessibili possono diventare calde durante l'uso. I bambini devono essere tenuti lontani.
- I materiali di imballaggio sono pericolosi per i bambini. Tenere i bambini lontani dai materiali di imballaggio. Smaltire tutte le parti dell'imballaggio secondo gli standard ambientali.
- Gli apparecchi elettrici e/o a gas sono pericolosi per i bambini. Tenere i bambini lontano dall'apparecchio mentre è in uso e non lasciarli giocare con lo stesso.
- Non mettere sopra all'apparecchio alcun oggetto che possa essere raggiunto dai bambini.

Smaltimento di vecchi prodotti



Smaltire i vecchi prodotti in modo ecologico.

Questo apparecchio reca il simbolo della raccolta differenziata riguardante lo smaltimento di apparecchi elettrici ed elettronici (WEEE). Questo vuol dire che questo apparecchio deve essere maneggiato secondo la Direttiva Europea 2002/96/EC che prevede riciclaggio o smontaggio in modo da minimizzare l'impatto sull'ambiente. Per ulteriori informazioni, contattare le autorità locali o regionali.

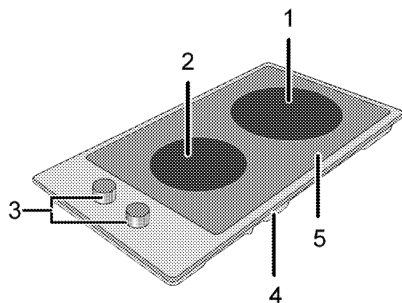
Rivolgersi al rivenditore locale o al centro raccolta dei rifiuti solidi della propria area per conoscere le modalità di smaltimento del prodotto. Prima di smaltire il prodotto, tagliare la spina del cavo di alimentazione e rendere (se presente) inutilizzabile il blocco dello sportello per evitare potenziali situazioni pericolose per i bambini.

Smaltimento del materiale di imballaggio

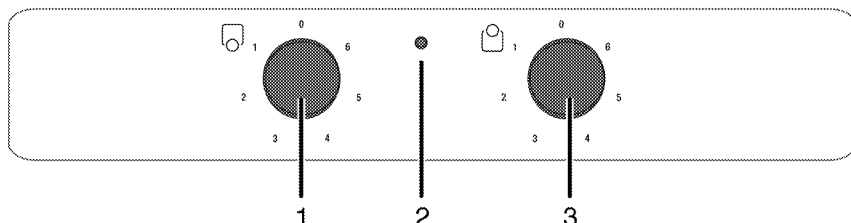
- I materiali di imballaggio sono pericolosi per i bambini. Tenere i materiali di imballaggio in un luogo sicuro, fuori dalla portata dei bambini. I materiali di imballaggio del prodotto sono realizzati con materiali riciclabili. Smaltirli in modo corretto e dividerli secondo le istruzioni per i rifiuti riciclabili. Non smaltirli con i normali rifiuti domestici.

2 Informazioni generali

Panoramica



- | | | | |
|---|----------------------------------|---|--------------------|
| 1 | Piastra cottura circuito singolo | 4 | Coperchio base |
| 2 | Piastra cottura circuito singolo | 5 | Piastra bruciatore |
| 3 | Pannello di controllo | | |



- | | | | |
|---|--|---|--|
| 1 | Piastra cottura circuito singolo Anteriore | 3 | Piastra cottura circuito singolo Retro |
| 2 | Spia avvertenza | | |

Specifiche tecniche

Tensione/frequenza	220-240 V ~ 50 Hz
Consumo energetico totale	2.9 kW
Fusibile	min. 16 A
Tipo/sezione cavo	H05RR-FG 3 x 1,5 mm ²
Lunghezza cavo	max. 2 m
Dimensioni esterne (altezza/larghezza/profondità)	75 mm/288 mm/510 mm
Dimensioni installazione (larghezza/profondità)	268 mm/490 mm
Bruciatori	
Anteriore	Piastra cottura circuito singolo
Dimensione	140 mm
Energia	1200 W
Retro	Piastra cottura circuito singolo
Dimensione	180 mm
Energia	1700 W



Le specifiche tecniche potrebbero essere modificate senza preavviso per migliorare la qualità del prodotto.



Le figure in questo manuale sono schematiche e potrebbero non corrispondere esattamente al prodotto.



I valori dichiarati sulle etichette del prodotto o nella documentazione che lo accompagna si ottengono in condizioni di laboratorio secondo gli standard relativi. A seconda delle condizioni di funzionamento e ambientali del prodotto, questi valori potrebbero variare.

3 Installazione

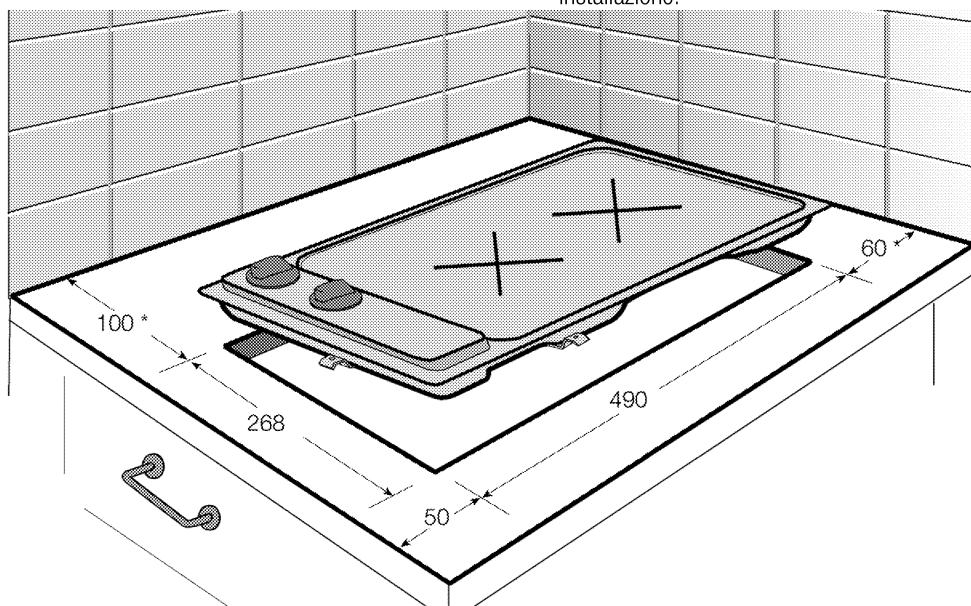
Il prodotto deve essere installato da una persona qualificata secondo i regolamenti in vigore. Altrimenti la garanzia non sarà valida. Il produttore non sarà considerato responsabile dei danni derivanti da procedure eseguite da persone non autorizzate e potrebbe considerare non valida la garanzia.

	La preparazione della posizione e l'installazione elettrica e del gas per il prodotto è responsabilità del cliente.
	PERICOLO: Il prodotto deve essere installato secondo i regolamenti locali per il gas e/o elettrici.
	PERICOLO: Prima dell'installazione, controllare visivamente se il prodotto presenta difetti. Se è così, non installarlo. Prodotti danneggiati provocano rischi per la sicurezza.

Prima della installazione

Il piano cottura è progettato per essere installato in piani da lavoro in commercio. Bisogna porre un dispositivo di sicurezza tra l'apparecchio e le pareti e i mobili della cucina. Vedere la figura (valori in mm).

- Si può usare anche in posizione free standing. Consentire una distanza minima di 750 mm sulla superficie del piano cottura.
- (*) Se la cappa deve essere installata sopra al piano cottura, vedere le istruzioni del produttore della cappa sull'altezza dell'installazione (min 650 mm).
- Rimuovere i materiali di imballaggio e i blocchi per il trasporto.
- Superfici, laminati sintetici e adesivi usati devono essere resistenti al calore (100 °C minimo).
- Il piano da lavoro deve essere allineato e fissato in modo orizzontale.
- Tagliare l'apertura per il piano cottura nel piano da lavoro secondo le dimensioni della installazione.



* min.

Installazione e collegamento

- L'apparecchio deve essere installato secondo i regolamenti locali per il gas ed elettrici.



Non installare il piano cottura su collocazioni con bordi o angoli taglienti. C'è il rischio di rottura della superficie in vetroceramica!

Collegamento elettrico

Collegare il prodotto ad una presa messa a terra/linea protetta da un fusibile della capacità adatta, dichiarata nella tabella "Specifiche tecniche". Far eseguire la messa a terra da un elettricista qualificato quando si usa il prodotto con o senza un trasformatore. La nostra azienda non sarà responsabile di danni derivanti dall'uso del prodotto senza una installazione di messa a terra conforme ai regolamenti locali.



PERICOLO:

L'apparecchio deve essere collegato alla rete elettrica solo da una persona autorizzata e qualificata. Il periodo di garanzia dell'apparecchio comincia solo dopo la corretta installazione. Il produttore non sarà considerato responsabile dei danni derivanti da procedure eseguite da persone non autorizzate.



PERICOLO:

Il cavo di alimentazione non deve essere schiacciato, piegato o bloccato né deve venire in contatto con le parti calde dell'apparecchio. Un cavo di alimentazione danneggiato deve essere sostituito da un elettricista qualificato. Altrimenti c'è rischio di shock elettrico, cortocircuito o incendio!

- Il collegamento deve essere conforme ai regolamenti nazionali.
- I dati sull'alimentazione di rete devono corrispondere ai dati specificati sull'etichetta con il tipo dell'unità. L'etichetta con il tipo è sull'alloggiamento posteriore dell'unità.

- Il cavo di alimentazione dell'unità deve essere conforme ai valori della tabella "Specifiche tecniche".



PERICOLO:

Prima di cominciare un lavoro sull'installazione elettrica, scollegare il prodotto dall'alimentazione di rete. C'è il rischio di shock elettrico!



Il cavo di alimentazione deve essere facilmente raggiungibile dopo l'installazione (non farlo correre sopra al piano cottura).

Inserire il cavo di alimentazione nella presa.

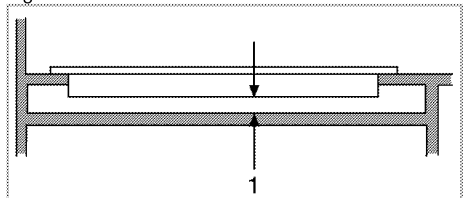
Installazione dell'unità

1. Preparare il ripiano secondo le dimensioni della installazione nel manuale utente.
2. Per evitare che sostanze estranee e liquidi entrino tra il piano cottura e il ripiano, applicare il mastice in dotazione nella confezione sul contorno dell'alloggiamento nel ripiano prima dell'installazione ma assicurarsi che il mastice non si sovrapponga.
3. Mettere il piano cottura sul ripiano in modo che i tasti di controllo siano rivolti in avanti.



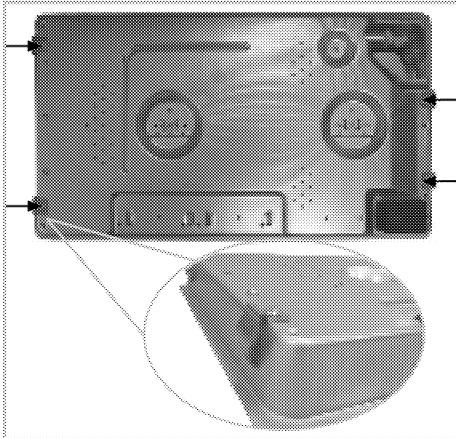
Quando si installa il piano cottura su un alloggiamento, bisogna installare una mensola per separare l'alloggiamento dal piano cottura, come illustrato nella figura sopra. Questo non è necessario quando si installa su un forno incassato.

» Per esempio, se è possibile toccare il fondo dell'unità che è installata su un cassetto, questa sezione deve essere coperta con una piastra in legno.



1 min. 15 mm

» Vista posteriore (fori di collegamento)



I morsetti di collegamento saranno forniti installati sul piano cottura.
Eseguire il collegamento a fori diversi non è una buona pratica in termini di sicurezza poiché si può danneggiare il sistema a gas ed elettrico.

Controllo finale

1. Inserire il cavo di alimentazione e accendere il fusibile dell'unità.
2. Controllare le funzioni.

Smaltimento di vecchi prodotti

- Conservare il cartone originale del prodotto e trasportare il prodotto in esso. Seguire le istruzioni sul cartone. Se non si ha il cartone originale, imballare il prodotto nella carta con le bolle o in un cartone spesso e assicurarlo con nastro adesivo.



Controllare l'aspetto generale del prodotto per eventuali danni che potrebbero essersi verificati durante il trasporto.

4 Preparazioni

Consigli per il risparmio energetico

Le informazioni che seguono aiutano ad usare l'apparecchio in modo ecologico e a risparmiare energia:

- Scongela gli alimenti congelati prima di cuocerli.
- Usare pentole/padelle con coperchi per la cottura. Se non vi è coperchio, il consumo energetico può aumentare 4 volte.
- Selezionare il bruciatore adatto per la dimensione del fondo della pentola da usare. Selezionare sempre la dimensione corretta della pentola per i piatti. Pentole più grandi richiedono più energia.
- Prestare attenzione ad usare pentole dal fondo piatto quando si cucina coi piani di cottura elettrici. Pentole con fondi spessi forniscono una migliore conduzione del calore. Si possono ottenere risparmi energetici fino a 1/3.
- Contenitori e pentole devono essere compatibili con le zone di cottura. Il fondo di contenitori o pentole non deve essere più piccolo della piastra calda.
- Tenere puliti zone di cottura e fondo delle pentole. Lo sporco fa diminuire la conduzione del calore tra la zona di cottura e il fondo della pentola.
- Per cotture lunghe, spegnere la zona di cottura 5 o 10 minuti prima della fine del periodo di cottura. Si può ottenere un risparmio energetico fino al 20% usando il calore residuo.

Uso iniziale

Prima pulizia del prodotto



La superficie può danneggiarsi a causa di alcuni detersivi o materiali di pulizia.

Non usare detersivi aggressivi, polvere/creme pulenti o oggetti taglienti durante la pulizia.

1. Rimuovere tutti i materiali di imballaggio.
2. Pulire le superfici del prodotto con un panno o una spugna umidi e asciugare con un panno.

5 Come utilizzare il piano cottura

Informazioni generali sulla cottura



Non riempire mai la padella con olio per oltre un terzo. Non lasciare il piano cottura incustodito quando si riscalda l'olio. L'olio surriscaldato rappresenta un rischio di incendio. **Non cercare mai di spegnere un possibile incendio con l'acqua!** Quando l'olio prende fuoco, coprirlo con una coperta idonea o un panno umido. Spegnere il piano cottura se è sicuro farlo e chiamare i vigili del fuoco.

- Prima di friggere gli alimenti, asciugarli bene sempre e metterli delicatamente nell'olio caldo. Assicurare che gli alimenti congelati siano completamente scongelati prima di friggerli.
- Non coprire il contenitore usato quando si riscalda l'olio.
- Mettere pentole e padelle in modo tale che i manici non siano sul piano cottura per evitare il riscaldamento dei manici stessi. Non mettere contenitori sbilanciati e che si inclinano facilmente sul piano cottura.
- Non mettere contenitori e padelle vuoti sulle zone di cottura accese. Potrebbero danneggiarsi.
- L'uso di una zona di cottura senza un contenitore o una padella sopra provoca danni all'apparecchio. Spegnere le zone di cottura quando la cottura è completa.
- Poiché la superficie dell'apparecchio potrebbe essere calda, non mettere contenitori in plastica e alluminio su di essa. Pulire immediatamente tutti i materiali sciolti sulla superficie. Tali contenitori non devono essere nemmeno usati per conservare gli alimenti.
- Usare solo padelle o contenitori con fondo piatto.
- Mettere la quantità appropriata di alimenti nelle pentole e nelle padelle. Così non bisognerà eseguire alcuna operazione di

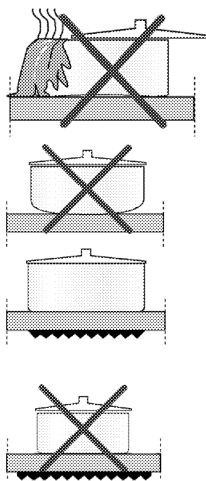
pulizia non necessaria evitando traboccamenti.

Non mettere coperchi di pentole o padelle sulle zone di cottura.

Mettere le padelle in modo tale che siano al centro della zona di cottura. Quando si desidera spostare la padella su un'altra zona di cottura, sollevarla e metterla sulla zona di cottura scelta, non trascinarla.

Suggerimenti per piani cottura in vetroceramica

- La superficie in vetroceramica è resistente al calore e non è influenzata da grosse differenze di temperatura.
- Non usare la superficie in vetroceramica per conservare gli alimenti o tagliarli.
- Usare solo padelle e pentole con fondi lavorati a macchina. Bordi taglienti provocano graffi sulla superficie.
- Non usare contenitori e padelle in alluminio. L'alluminio danneggia la superficie in vetroceramica.

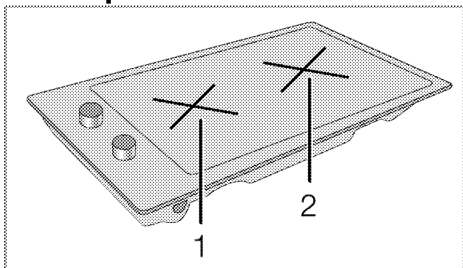


Gli schizzi possono danneggiare la superficie in vetroceramica e provocare incendi. Non usare contenitori con fondi concavi o convessi.

Usare solo padelle e pentole con fondi piatti. Essi assicurano un più facile trasferimento del calore.

Se il diametro della padella è troppo piccolo, si perde energia.

Uso del piano cottura



- 1 Piastra cottura circuito singolo 14-16 cm
- 2 Piastra cottura circuito singolo 18-20 cm è il diametro consigliato per le pentole da usare sui relativi bruciatori.

 **PERICOLO:**
Non consentire ad alcun oggetto di cadere sul piano cottura. Anche oggetti piccoli come una saliera potrebbero danneggiare il piano cottura.
Non usare piani cottura lesionati. In queste lesioni può verificarsi una perdita di acqua, provocando un corto circuito.
In caso di danni alla superficie (per es. lesioni visibili), spegnere l'apparecchio immediatamente per minimizzare il rischio di shock elettrico.

Il piano cottura in vetroceramica è dotato di una spia di funzionamento e di un indicatore di avvertenza zona calda.

L'indicatore di avvertenza zona calda indica la posizione della zona di cottura attiva e resta acceso dopo lo spegnimento della zona di cottura. Quando la temperatura della zona di cottura scende ad un livello tale da poter essere toccata con mano, l'indicatore di avvertenza si spegne. Se l'indicatore di avvertenza zona calda lampeggia, ciò non indica un guasto.

Accensione delle zone di cottura in vetro ceramica

Usare i tasti delle zone di cottura per azionare le zone di cottura in vetro ceramica. Spostare la manopola della zona di cottura al livello pertinente per ottenere il livello di cottura desiderato.

Livello di cottura	1	2 — 3	4 — 6
	riscaldamento	bollitura, pausa	cottura, frittura


Spegnimento delle zone di cottura in vetro ceramica

Portare la manopola della piastra calda in posizione OFF (superiore).



6 Manutenzione e cura

Informazioni generali

La vita di servizio dell'apparecchio si allunga e problemi frequenti diminuiscono se l'apparecchio è pulito ad intervalli regolari.

	PERICOLO: Scollegare l'apparecchio dalla rete elettrica prima di avviare i lavori di manutenzione e pulizia. C'è il rischio di shock elettrico!
	PERICOLO: Consentire all'apparecchio di raffreddarsi prima di pulirlo. Le superfici calde possono provocare ustioni!

- Pulire completamente l'apparecchio dopo ogni uso. In questo modo sarà possibile rimuovere i residui di cottura con maggiore facilità, evitando così che questi residui brucino all'uso successivo dell'apparecchio.
- Non sono necessari agenti di pulizia speciali per la pulizia dell'apparecchio. Usare acqua calda con detersivo liquido, un panno morbido o una spugna per pulire l'apparecchio e asciugare con un panno asciutto.
- Assicurare sempre che il liquido in eccesso sia completamente asciugato dopo la pulizia e che tutti gli schizzi siano immediatamente asciugati.
- Non usare agenti di pulizia che contengono acido o cloro per pulire le superfici e la maniglia in acciaio inox. Usare un panno morbido con un detergente liquido (non abrasivo) per pulire queste parti, prestando attenzione a pulire in un'unica direzione.

	La superficie può danneggiarsi a causa di alcuni detersivi o materiali di pulizia. Non usare detersivi aggressivi, polvere/creme pulenti o oggetti taglienti durante la pulizia.
	Non usare pulitori a vapore per pulire l'apparecchio poiché ciò potrebbe provocare uno shock elettrico.

Pulizia del piano cottura


Superficie in vetroceramica

Pulire la superficie in vetroceramica usando un panno inumidito con acqua fredda in modo da non lasciare agente di pulizia su di essa. Asciugare con un panno morbido e asciutto. I residui possono danneggiare la superficie in vetroceramica quando si usa il piano cottura la volta successiva.

I residui asciutti sulla superficie in vetroceramica non devono essere grattati via in nessun caso con lame uncinata, lana di acciaio o strumenti simili.

Rimuovere le macchie di calcio (macchie gialle) con una piccola quantità di agente di rimozione del calcare come aceto o succo di limone. È anche possibile usare prodotti adatti disponibili in commercio.

Se la superficie è molto sporca, applicare l'agente di pulizia su una spugna e aspettare finché non è assorbito bene. Poi, pulire la superficie del piano cottura con un panno umido.


	Alimenti a base di zucchero come creme dense e sciroppi devono essere puliti subito senza aspettare che la superficie si raffreddi. Altrimenti la superficie in vetroceramica potrebbe danneggiarsi in modo permanente.
---	---

Nel tempo può verificarsi un leggero scolorimento sui rivestimenti o sulle altre superfici. Questo non influisce sul funzionamento del prodotto.

Scolorimento e macchie sulla superficie in vetroceramica rappresentano una condizione normale, non un difetto.

Pulizia del pannello di controllo

Pulire pannello di controllo e le manopole con un panno umido e asciugare.

	Non rimuovere tasti/manopole per pulire il pannello di controllo. Il pannello di controllo può danneggiarsi!
---	---

7 Ricerca e risoluzione dei problemi

L'apparecchio emette rumori metallici durante riscaldamento e raffreddamento.

- Quando le parti di metallo si riscaldano, possono espandersi e provocare rumori. >>> *Non è guasto.*

L'apparecchio non funziona.

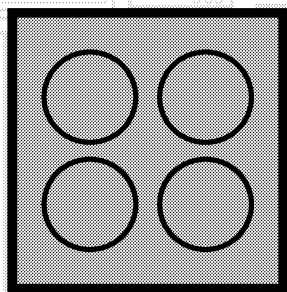
- Il fusibile di rete è difettoso o si è bloccato. >>> *Controllare i fusibili nella scatola dei fusibili. Se necessario, sostituirli o reimpostarli.*
- L'apparecchio non è collegato alla presa (di messa a terra). >>> *Controllare il collegamento della spina.*



Consultare l'agente autorizzato per l'assistenza o il rivenditore dove è stato acquistato l'apparecchio se non si riesce a risolvere il problema nonostante siano state implementate le soluzioni di questa sezione. Non cercare mai di riparare da soli un apparecchio difettoso.

Placa empotrada

Manual del usuario



ES

beko

Lea este manual en primer lugar.

Estimado cliente:

Le agradecemos la compra de un producto Beko. Esperamos que obtenga los mejores resultados de este producto fabricado con materiales de alta calidad y la más avanzada tecnología. Por lo tanto, le rogamos que lea detenidamente el manual de usuario y la documentación que lo acompaña antes de utilizar el producto y los guarde para futuras consultas. Si cede el aparato a un tercero, entréguele también el manual del usuario. Cumpla con todas las advertencias e información del manual de usuario. Recuerde que este manual del usuario puede ser también aplicable a otros modelos. Las diferencias entre los modelos se identificarán en el manual.

Explicación de los símbolos

A lo largo del manual se utilizan los siguientes símbolos:



Información importante o consejos de utilidad acerca de su uso.



Advertencias sobre situaciones de riesgo para la salud o la propiedad.



Peligro de descarga eléctrica.



Peligro de incendio.



Advertencia sobre superficies calientes.



Arçelik A.Ş.
Karaağaç caddesi No:2-6
34445 Sütlüce/Istanbul/TURKEY

Made in TURKEY

1 Instrucciones y advertencias importantes para la seguridad y el medio ambiente 4

Seguridad general4
 Seguridad eléctrica4
 Seguridad del producto5
 Uso previsto6
 Seguridad de los niños6
 Eliminación del aparato7
 Eliminación del material de embalaje.....7

2 Información general 8

Resumen8
 Especificaciones técnicas8

3 Instalación 10

Antes de la instalación.....10
 Instalación y conexión11
 Eliminación del aparato12

4 Preparaciones 13

Consejos para ahorrar energía 13
 Uso por primera vez 13
 Primera limpieza de la unidad 13

5 Cómo usar la placa 14

Información general sobre la cocción de alimentos..... 14
 Uso de las placas 15

6 Mantenimiento y cuidados 16

Información general..... 16
 Limpieza de la placa..... 16
 Limpieza del panel de control..... 16

7 Resolución de problemas 17

1 Instrucciones y advertencias importantes para la seguridad y el medio ambiente

En esta sección se indican instrucciones sobre la seguridad que le ayudarán a evitar riesgos de lesiones y daños materiales. El incumplimiento de estas instrucciones anulará cualquier garantía.

Seguridad general

- Este aparato podrá ser utilizado por niños mayores de 8 años o adultos con sus capacidades físicas, sensoriales o mentales reducidas, o que carezcan de experiencia y conocimientos, siempre y cuando lo hagan bajo la supervisión de una persona responsable de su seguridad o que ésta les haya dado instrucciones acerca de su uso, y que sean conscientes de los riesgos.

Los niños no deben jugar con el aparato. Los niños no deben acometer las tareas de limpieza y mantenimiento de usuario sin supervisión.

- Deje los procedimientos de instalación y reparación siempre en manos de agentes de servicio autorizados. El fabricante declina toda responsabilidad por los posibles daños derivados de la realización de los citados

procedimientos por parte de personas no autorizadas, pudiendo declarar nula la garantía. Antes de la instalación, lea la instrucciones detenidamente.

- No utilice el producto si presenta algún defecto o daño visible.
- Asegúrese de apagar los mandos de función del producto después de cada uso.

Seguridad eléctrica

- Si el aparato tiene una anomalía, no lo use hasta que no lo repare un agente de servicio autorizado. Existe el riesgo de descarga eléctrica.
- Conecte el aparato únicamente a una toma de corriente o línea provista de toma de tierra y con el voltaje y las medidas de protección que se indican en la tabla "Especificaciones técnicas". Solicite a un electricista cualificado la instalación de la toma de tierra mientras utiliza el aparato con o sin un transformador. Nuestra compañía no se hará responsable de ningún daño que pudiera derivarse del uso del aparato sin conexión a tierra en conformidad con la normativa local.

- Nunca lave el aparato rociando o vertiendo agua sobre él. Existe el riesgo de descarga eléctrica.
- Jamás toque el enchufe con las manos mojadas. Jamás desenchufe el aparato tirando del cable; para ello tire del enchufe.
- Es preciso desenchufar el aparato durante las operaciones de instalación, mantenimiento, limpieza y reparación.
- En caso de que el cable de alimentación del aparato esté dañado, deberá solicitar su sustitución al fabricante, su agente de servicio técnico o personal cualificado similar con el fin de evitar riesgos.
- El aparato debe instalarse de manera que pueda desconectarse completamente de la red. Ello debe ser posible por medio de un enchufe de alimentación o de un interruptor integrado en la instalación eléctrica fija, de acuerdo con las normativas de construcción.
- Deje en manos de personal autorizado y cualificado cualquier operación que deba realizarse sobre sistemas y equipos eléctricos.
- En caso de daños, apague el aparato y desconéctelo de la red eléctrica. Para ello, desconecte el fusible de su hogar.

- Asegúrese de que la corriente del fusible sea compatible con el aparato.

Seguridad del producto

- El aparato y sus piezas accesibles alcanzan temperaturas elevadas durante el uso. Procure no tocar las partes calientes. Mantenga alejados a los niños menores de 8 años a no ser que los someta a vigilancia continua.
- Nunca use el aparato con las facultades de coordinación o discernimiento alteradas por el consumo de alcohol o drogas.
- Tenga cuidado al utilizar bebidas alcohólicas en sus platos. El alcohol se evapora a altas temperaturas y puede ocasionar un incendio, ya que puede prender al entrar en contacto con superficies calientes.
- No coloque materiales inflamables junto al aparato, ya que sus laterales pueden alcanzar temperaturas elevadas durante el uso.
- Mantenga todas las ranuras de ventilación libres de obstáculos.
- No use limpiadores al vapor para limpiar el aparato, ya que esto podría causar una descarga eléctrica.
- Desatender alimentos que se estén friendo en grasa o aceite sobre una placa puede ser

peligroso, ya que podría provocarse un incendio. JAMÁS trate de extinguir un incendio con agua; en vez de eso, apague el aparato y cubra las llamas con una tapa o una manta ignífuga, por ejemplo.

- Peligro de incendio: No coloque objetos sobre las superficies de cocción.
- Si la superficie estuviera agrietada, apague el aparato para evitar la posibilidad de una descarga eléctrica.
- El aparato no está diseñado para su manejo a través de un temporizador externo o un control remoto independiente.
- La presión del vapor que se forma debido a la presencia de humedad en la superficie de la placa o en la parte inferior de la cazuela puede causar que esta se mueva. Por consiguiente, asegúrese de que tanto la superficie del horno como la parte inferior de las cazuelas estén siempre secas.

Para evitar riesgos de incendio:

- Asegúrese de que el enchufe encaje bien en la toma, así como de que no se produzcan chispas.
- No use el cable original si presenta daños o está cortado, ni use cables de extensión.

- Asegúrese de que el enchufe no esté mojado ni húmedo.

Uso previsto

- Este aparato ha sido diseñado para uso doméstico. No está permitido su uso comercial.
- Este electrodoméstico está destinado únicamente a la cocción de alimentos. No debe utilizarse para ningún otro propósito, por ejemplo para caldear una estancia
- El fabricante no asumirá ninguna responsabilidad en caso de daños derivados de un uso o manejo inadecuados.

Seguridad de los niños

- Las piezas accesibles pueden alcanzar temperaturas elevadas durante el uso. Mantenga a los niños pequeños alejados.
- Los materiales de embalaje son peligrosos para los niños. Mantenga a los niños alejados de los materiales de embalaje. Deshágase de estas piezas del embalaje en conformidad con las normativas en materia medioambiental.
- Los aparatos eléctricos y de gas son peligrosos para los niños. Mantenga a los niños alejados del aparato cuando esté en funcionamiento y no les permita jugar con él.

- No deposite encima del aparato artículos que puedan quedar al alcance de los niños.

Eliminación del aparato



Deshágase del aparato de forma respetuosa con el medio ambiente. Este aparato cuenta con el símbolo de la clasificación selectiva para los Residuos de Aparatos Eléctricos y Electrónicos (WEEE). En consecuencia, el aparato debe manejarse de acuerdo con la Directiva Europea 2002/96/EC, que garantiza el mínimo impacto ambiental en caso de reciclaje o desmantelamiento. Si desea más información, póngase en contacto con las autoridades locales o regionales de su zona.

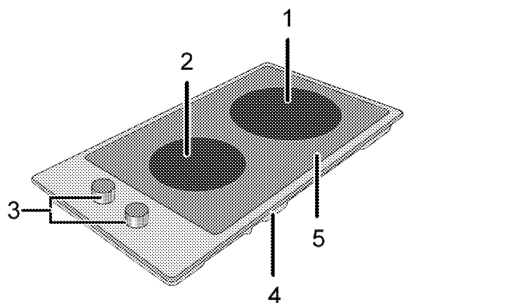
Solicite a su proveedor local o al centro de recogida de residuos sólidos de su zona las instrucciones sobre cómo eliminar su producto. Antes de deshacerse del producto, corte el cable de alimentación e inutilice el cierre de la puerta (si estuviera presente) para evitar riesgos para los niños.

Eliminación del material de embalaje

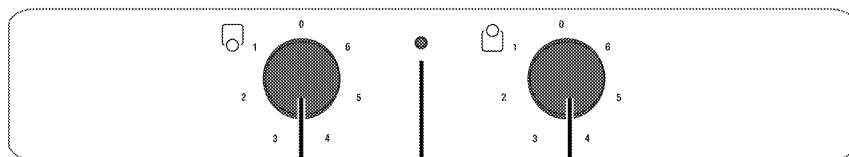
- Los materiales de embalaje son peligrosos para los niños. Guarde los materiales de embalaje en un lugar seguro y lejos del alcance de los niños. Los materiales de embalaje del aparato se han fabricado con materiales reciclables. Deshágase de ellos de forma adecuada y clasifíquelos según las instrucciones para el reciclaje de residuos. No los arroje a la basura junto con los residuos domésticos normales.

2 Información general

Resumen



- | | | | |
|---|--|---|---------------------|
| 1 | Plancha de cocción de un solo circuito | 4 | Cubierta base |
| 2 | Plancha de cocción de un solo circuito | 5 | Plancha de quemador |
| 3 | Panel de control | | |



- | | | | |
|---|--|---|--|
| 1 | Plancha de cocción de un solo circuito Parte frontal | 3 | Plancha de cocción de un solo circuito Parte trasera |
| 2 | Piloto de aviso | | |

Especificaciones técnicas

Voltaje/frecuencia	220-240 V ~ 50 Hz
Consumo energético total	2.9 kW
Fusible	min. 16 A
Tipo de cable / sección	H05RR-FG 3 x 1,5 mm ²
Longitud del cable	máx. 2 m
Dimensiones externas (altura/anchura/profundidad)	75 mm/288 mm/510 mm
Dimensiones de instalación (anchura/profundidad)	268 mm/490 mm
Quemadores	
Parte frontal	Plancha de cocción de un solo circuito
Dimensiones	140 mm
Potencia	1200 W
Parte trasera	Plancha de cocción de un solo circuito
Dimensiones	180 mm
Potencia	1700 W



Las especificaciones técnicas pueden cambiar sin previo aviso con el fin de mejorar la calidad del producto.



Las ilustraciones presentes en el manual son esquemáticas y es posible que no se correspondan exactamente con su producto.



Los valores que se indican en las etiquetas de los productos o en la documentación que los acompaña se obtienen en condiciones de laboratorio de acuerdo con las normativas pertinentes. Estos valores pueden variar en función de las condiciones de funcionamiento y entorno del aparato.

3 Instalación

La instalación del aparato debe correr a cargo de una persona cualificada, en conformidad con las normativas vigentes. De lo contrario, la garantía quedará anulada. El fabricante declina toda responsabilidad por los posibles daños derivados de la realización de los citados procedimientos por parte de personas no autorizadas, pudiendo declarar nula la garantía.



La preparación de la ubicación y de las instalaciones de gas y electricidad son responsabilidad del cliente.



PELIGRO:

La instalación del electrodoméstico debe llevarse a cabo en conformidad con todas las normativas locales sobre gas y electricidad.



PELIGRO:

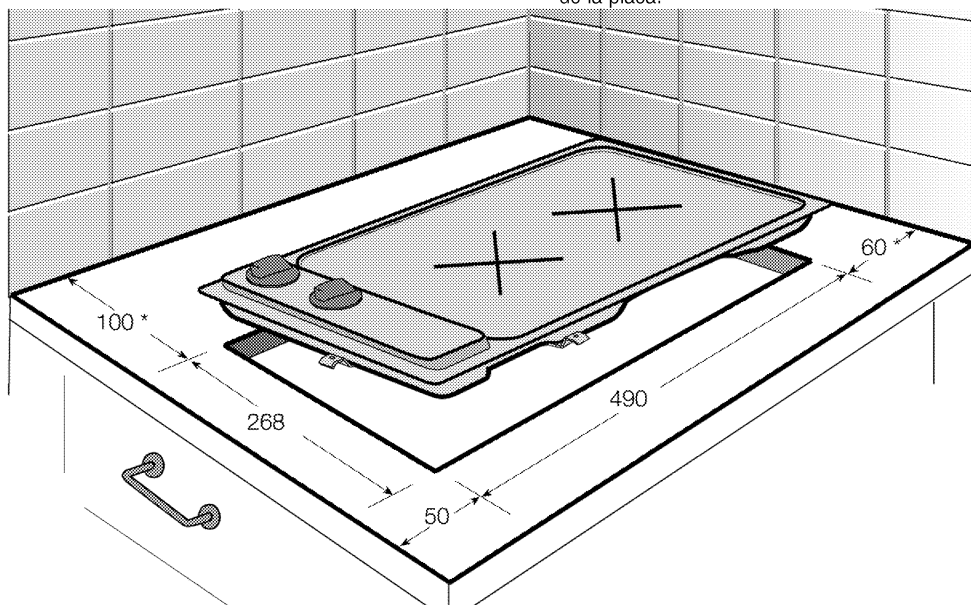
Antes de proceder a la instalación, compruebe visualmente si el aparato presenta alguna anomalía. Si fuese el caso, no lo instale.

Los productos con anomalías suponen un riesgo para la seguridad.

Antes de la instalación

La placa ha sido diseñada para su instalación sobre una encimera comercial. Es preciso dejar una distancia de seguridad entre el aparato y las paredes de la cocina y los muebles. Vea la ilustración (valores en mm).


- También puede colocarse en posición vertical sin nada a los lados. Deje una distancia mínima de 750 mm por encima de la superficie de la placa.
- (*) Si va a instalar una campana extractora sobre la cocina, consulte las instrucciones de instalación del fabricante de la campana para obtener información sobre la altura de instalación (mín. 650 mm).
- Retire los materiales de embalaje y los bloqueos de transporte.
- Las superficies, laminados sintéticos y adhesivos utilizados deben ser resistentes al calor (100 °C como mínimo).
- La encimera debe estar alineada y fijada horizontalmente.
- Corte una abertura de las dimensiones indicadas en la encimera para la instalación de la placa.



* min.

Instalación y conexión


- La instalación del electrodoméstico debe llevarse a cabo en conformidad con todas las normativas locales sobre gas y electricidad.

	No instale el horno en lugares con aristas cortantes o esquinas. Existe el riesgo de rotura de la superficie vitrocerámica.
--	--

Conexión eléctrica

Conecte el aparato a una toma o línea provista de toma de tierra y protegida por un fusible de capacidad adecuada, según se indica en la tabla "Especificaciones técnicas". Solicite a un electricista cualificado la instalación de la toma de tierra mientras utiliza el producto con o sin un transformador. Nuestra compañía no se hará responsable de ningún daño que pudiera derivarse del uso del aparato sin una instalación de toma de tierra en conformidad con la normativa local.


	PELIGRO: La conexión del producto a la red eléctrica será realizada exclusivamente por un técnico cualificado. El periodo de garantía del producto comienza sólo tras la correcta instalación. El fabricante declina toda responsabilidad por los posibles daños derivados de la realización de los citados procedimientos por parte de personas no autorizadas.
--	---


	PELIGRO: El cable de alimentación no debe estar aprisionado, doblado o entrar en contacto con piezas calientes del producto. Si el cable está dañado, deberá sustituirlo un electricista cualificado. En caso contrario existe riesgo de descarga eléctrica, cortocircuito o incendio.
--	---

- La conexión debe cumplir con las normativas nacionales.
- Los datos de la red de suministro de electricidad deben corresponderse con los de la placa de tipo del aparato. La placa de

tipo se encuentra en la carcasa trasera del aparato.

- El cable de corriente de su aparato debe cumplir con los valores recogidos en la "Tabla de especificaciones".

	PELIGRO: Antes de iniciar cualquier trabajo sobre la instalación eléctrica, desconecte el producto de la red de alimentación eléctrica. Existe el riesgo de descarga eléctrica.
---	--

	El enchufe del cable de corriente debe quedar al alcance de la mano tras la instalación (no disponga el cable por debajo de la placa).
---	--

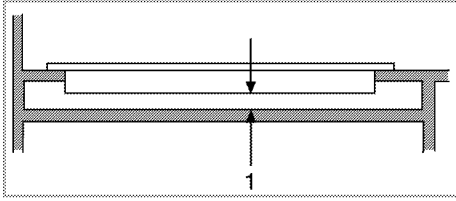
Enchufe el cable de alimentación en la toma de corriente.

Instalación del producto

1. Prepare la encimera según las dimensiones de instalación indicadas en el manual de usuario.
2. Con el fin de evitar que sustancias extrañas y líquidos penetren entre la placa y la encimera, aplique la masilla que se suministra en el paquete al contorno del alojamiento en la encimera antes de proceder a la instalación, asegurándose de que no sobresalga.
3. Coloque la placa sobre la encimera de forma que los botones de control queden encarados hacia fuera.

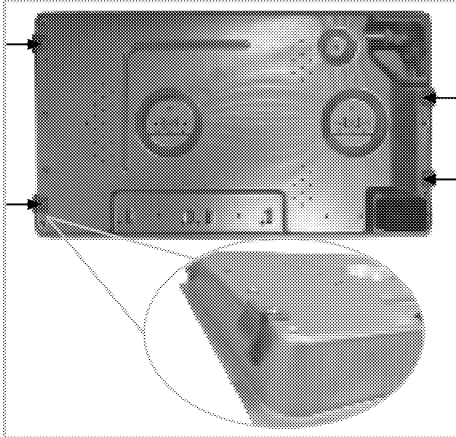
	Si va a instalar la placa en un armario, es preciso que coloque un estante para separar la placa del armario, tal y como se muestra en la ilustración anterior. Esto no es necesario cuando instale la placa sobre un horno empotrado.
---	--

» Por ejemplo, si la parte inferior del aparato quedara al descubierto y por lo tanto fuese posible tocarla porque el aparato está instalado encima de un cajón, dicha sección deberá cubrirse con una plancha de madera.



1 min. 15 mm

» Vista trasera (orificios de conexión)



Las abrazaderas de conexión se suministrarán tal y como están instaladas en la placa.

Realizar conexiones a diferentes orificios no es muy recomendable en términos de seguridad, ya que podría dañar el sistema de suministro eléctrico y de gas.

Comprobación final

1. Conecte el cable de alimentación y encienda el fusible del aparato.
2. Compruebe las funciones.

Eliminación del aparato

- Guarde la caja de cartón original del aparato y transporte en ella el producto. Siga las instrucciones indicadas en la caja. Si no dispone de la caja de cartón original, envuelva el aparato en plástico de burbujas o cartón grueso y sujételo con cinta adhesiva.



Compruebe el aspecto general del aparato con el fin de identificar posibles daños producidos durante el transporte.

4 Preparaciones

Consejos para ahorrar energía

La siguiente información le ayudará a utilizar su aparato de manera respetuosa con el medio ambiente y a ahorrar energía.

- Descongele los platos congelados antes de cocinarlos.
- Utilice sartenes y cazuelas con tapa para cocinar. Sin tapa, el consumo de energía se multiplica por 4.
- Seleccione el quemador más adecuado para el tamaño de la base del recipiente que vaya a utilizar. Seleccione siempre el recipiente de tamaño más adecuado para sus platos. Los recipientes más grandes requieren más energía.
- No olvide utilizar recipientes de base plana cuando cocine en placas eléctricas. Los recipientes de base más gruesa proporcionarán una mejor conducción del calor. Puede reducir hasta un tercio el consumo energético.
- Los recipientes deben ser compatibles con las zonas de cocción. La base de los recipientes no debe ser mas pequeña que el calentaplatos.
- Mantenga limpias las zonas de cocción y las bases de los recipientes de cocina. La presencia de suciedad reducirá la conducción de calor entre la zona de cocción y la base del recipiente.
- Para procesos de cocción largos, apague la zona de cocción 5 o 10 minutos antes de que finalice el periodo de cocción. Puede ahorrar hasta un 20% de energía utilizando el calor residual.

Uso por primera vez

Primera limpieza de la unidad



La superficie podría resultar dañada por la acción de algunos detergentes o agentes de limpieza.

No utilice detergentes agresivos, polvos/cremas limpiadoras, ni tampoco ningún objeto afilado.

1. Retire todos los materiales de embalaje.
2. Pase un paño humedecido o una esponja por todas las superficies de la unidad y seque con un trapo.

5 Cómo usar la placa

Información general sobre la cocción de alimentos



Nunca vierta en una sartén una cantidad de aceite superior a un tercio de su capacidad. No deje la placa desatendida mientras se calienta el aceite. Los aceites sobrecalentados suponen un riesgo de incendio. **Nunca trate de extinguir un incendio con agua.** Si el aceite prende, cubra el recipiente con una manta ignífuga o un paño húmedo. Apague la placa si es seguro hacerlo y llame a los bomberos.

- Antes de freír alimentos, siempre séquelos bien y deposítelos con suavidad en el aceite caliente. Asegúrese de que los alimentos congelados se hayan descongelado completamente antes de freírlos.
- No cubra los recipientes en los que caliente aceite.
- Coloque las ollas y cazuelas de forma que sus asas no queden situadas encima de la placa, para evitar que se calienten. No utilice recipientes que no guarden bien el equilibrio y puedan volcarse con facilidad.
- No coloque recipientes vacíos en las zonas de cocción activas, ya que podrían dañarse.
- Si utiliza las zonas de cocción sin haber colocado encima un recipiente, el aparato podría sufrir daños. Apague las zonas de cocción una vez completada la cocción.
- Dado que la superficie del producto podría estar caliente, no coloque sobre ella recipientes de plástico o aluminio. Limpie inmediatamente cualquier residuo de dichos materiales que pueda haber quedado sobre la superficie. No se recomienda tampoco el uso de este tipo de recipientes para conservar alimentos.
- Utilice únicamente recipientes de base plana.
- Deposite una cantidad de alimentos adecuada en las ollas y cazuelas. De esta

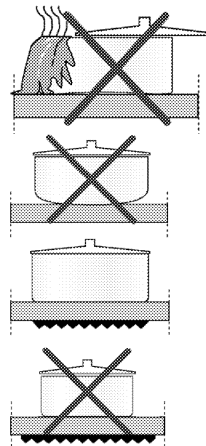
forma evitará limpiezas innecesarias por rebosamiento.

No deposite las tapas de las ollas y cazuelas sobre las zonas de cocción.

Coloque las ollas de forma que queden centradas en la zona de cocción. Cuando desee cambiar de zona de cocción un recipiente, levántelo y deposítelo sobre la nueva zona de cocción, en lugar de deslizarlo.

Consejos sobre placas vitrocerámicas

- La superficie vitrocerámica es resistente al calor, y no se ve afectada por las grandes diferencias de temperatura.
- No utilice la superficie vitrocerámica como almacén o como tabla de corte.
- Utilice únicamente ollas y cazuelas con bases mecanizadas. Los bordes angulados pueden rayar la superficie.
- No utilice recipientes de aluminio. El aluminio daña la superficie vitrocerámica.

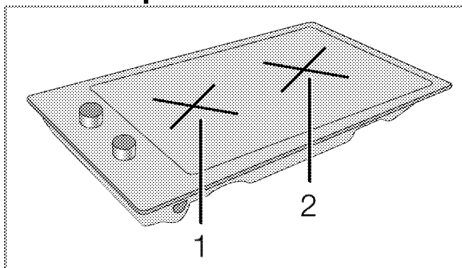


Los derramamientos pueden dañar la superficie vitrocerámica y causar incendios.

No utilice recipientes de base cóncava o convexa.

Utilice únicamente ollas y cazuelas de base plana, ya que facilitan la transferencia del calor. Si el diámetro del recipiente es demasiado pequeño, estará derrochando energía.

Uso de las placas



- 1 Plancha de cocción de un solo circuito 14-16 cm
- 2 Plancha de cocción de un solo circuito 18-20 cm es la lista de los diámetros aconsejados para las cazuelas utilizadas en los correspondientes quemadores.



PELIGRO:

No deje caer ningún objeto sobre la placa. Incluso los objetos pequeños, como por ejemplo un salero, pueden dañarla.

No utilice la placa si está resquebrajada. Podría penetrar agua en las grietas y causar un cortocircuito.

Si la superficie presentara cualquier tipo de daño (p. ej. grietas visibles), apague inmediatamente el aparato para reducir el riesgo de descarga eléctrica.

La placa vitrocerámica dispone de un piloto de funcionamiento y un indicador de advertencia de zona caliente.

El indicador de advertencia de zona caliente indica la posición de la zona de cocción activa y permanece encendido hasta que la zona de cocción se apaga. Cuando la temperatura de la zona de cocción se reduce hasta un nivel que permita el contacto con la mano, el indicador de advertencia se apaga. El parpadeo del indicador de advertencia de zona caliente no debe considerarse una anomalía.

Encendido de las zonas de cocción vitrocerámicas

Use las teclas de las zonas de cocción para utilizar las zonas de cocción vitrocerámicas. Gire el mando de la zona de cocción hasta la posición pertinente para obtener la potencia de cocción deseada.

Nivel de cocción	1	2 — 3	4 — 6
	calentamiento	guisado, cocción	cocción, asado

Apagado de las zonas de cocción vitrocerámicas

Gire el mando de la plancha hasta la posición de apagado (superior).

6 Mantenimiento y cuidados

Información general

La limpieza a intervalos regulares del aparato prolongará su vida útil y reducirá la frecuencia de aparición de los problemas más frecuentes.



PELIGRO:

Desconecte el producto de la red de alimentación antes de iniciar las tareas de mantenimiento y limpieza. Existe el riesgo de descarga eléctrica.



PELIGRO:

Antes de limpiar el aparato deje que se enfríe. Las superficies calientes pueden causar quemaduras.

- Limpie el producto concienzudamente después de cada uso. De esta manera eliminará los residuos de alimentos con mayor facilidad, evitando que se quemen la próxima vez que utilice el aparato.
- No es necesario utilizar agentes limpiadores especiales para limpiar el aparato. Limpie el aparato con un paño suave o esponja humedecido en agua caliente con un producto limpiador y séquelo con un paño suave.
- Asegúrese de secar bien la placa tras la limpieza y de enjuagar inmediatamente cualquier líquido derramado.
- No utilice productos de limpieza que contengan ácido o cloro para limpiar las superficies inoxidable y el asa. Utilice un paño suave con un detergente líquido no abrasivo para la limpieza de esas partes, procurando pasar el paño siempre la misma dirección.



La superficie podría resultar dañada por la acción de algunos detergentes o agentes de limpieza.

No utilice detergentes agresivos, polvos/cremas limpiadoras, ni tampoco ningún objeto afilado.



No use limpiadores al vapor para limpiar el aparato, ya que esto podría causar una descarga eléctrica.

Limpieza de la placa

Superficies vitrocerámicas

Pase un paño humedecido en agua fría sobre la superficie vitrocerámica de forma que no quede ningún resto de producto de limpieza sobre ella. Séquela con un paño suave y seco. Los residuos podrían dañar la superficie vitrocerámica la próxima vez que utilice la placa.

Los residuos que se hayan secado sobre la superficie vitrocerámica no deben eliminarse bajo ningún concepto con cuchillas de hoja curva, lana de acero o utensilios similares.

Eliminen las manchas de calcio (manchas amarillas) con una pequeña cantidad de una sustancia antical como vinagre, zumo de limón o alguno de los productos disponibles comercialmente.

Si la superficie presenta un grado alto de suciedad, aplique el producto de limpieza con una esponja y espere hasta que se haya absorbido bien. A continuación limpie la superficie de la placa con un paño humedecido.



Los alimentos azucarados como la crema o el almíbar deben eliminarse inmediatamente, sin esperar a que la superficie se enfríe. De lo contrario, la superficie vitrocerámica podría sufrir daños permanentes.

Es posible que, con el tiempo, los recubrimientos y otras superficies sufran una ligera decoloración, cosa que no afectará al funcionamiento del aparato.

La decoloración y la aparición de manchas en la superficie vitrocerámica es normal, no un defecto.

Limpieza del panel de control

Limpie el panel y los mandos de control con un paño húmedo y a continuación séquelos.



No retire los botones o mandos de control para limpiar el panel de control. Puede dañarse el panel de control.

7 Resolución de problemas

El aparato emite ruidos metálicos durante el calentamiento y el enfriamiento.

- Las piezas metálicas se calientan y pueden expandirse y causar ruido. >>> *Esto no constituye ninguna anomalía.*

El aparato no funciona.

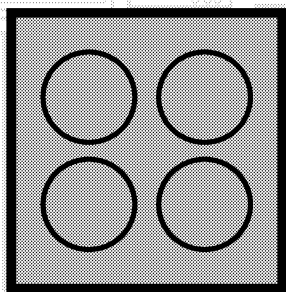
- El fusible de red es defectuoso o se ha disparado. >>> *Compruebe los fusibles contenidos en la caja de fusibles. En caso necesario, sustitúyalos o reinícielos.*
- El producto no está conectada a la toma (con conexió a tierra). >>> *Compruebe la conexión del enchufe.*



Consulte a un servicio técnico autorizado o al comercio donde haya adquirido el producto si no puede solucionar el problema después de seguir las instrucciones de esta sección. No intente reparar usted mismo un producto defectuoso.

Inbouwkookplaat

Gebruikershandleiding



NL

beko

Gelieve eerst deze gebruikershandleiding te lezen!

Beste klant,

Dank u voor het aankopen van een Beko-product. We hopen dat u de beste resultaten verkrijgt uit uw product, dat vervaardigd is met de allernieuwste technologie van hoge kwaliteit. Lees daarom deze volledige gebruikershandleiding en alle andere bijgevoegde documenten zorgvuldig door voordat u het product in gebruik neemt en houd deze ter referentie voor toekomstig gebruik. Als u het product aan iemand anders overdraagt, voeg daar dan de gebruikershandleiding ook bij. Volg alle waarschuwingen en informatie in deze gebruikershandleiding op.

Vergeet niet dat deze gebruikershandleiding ook van toepassing kan zijn op verschillende andere modellen. De verschillen tussen de modellen zijn duidelijk aangegeven in de handleiding.

Verklaring van symbolen

In deze gebruikershandleiding worden de volgende symbolen gebruikt:



Belangrijke informatie of nuttige aanwijzingen over het gebruik.



Waarschuwing voor levensgevaarlijke situaties en schade aan eigendommen.



Waarschuwing voor een elektrische schok.



Waarschuwing voor brandgevaar.



Waarschuwing voor hete oppervlakken.



Arçelik A.Ş.
Karaağaç caddesi No:2-6
34445 Sütlüce/Istanbul/TURKEY

Made in TURKEY

**1 Belangrijke instructies en
waarschuwingen voor veiligheid en
milieu 4**

Algemene veiligheid4
 Elektrische veiligheid4
 Productveiligheid5
 Bedoeld gebruik6
 Kindveiligheid.....6
 Het oude product afvoeren6
 Verpakkingsmateriaal afvoeren7

2 Algemene informatie 8

Overzicht8
 Technische specificaties8

3 Installatie 10

Voor installatie10
 Installatie en verbinding11
 Toekomstig transport.....12

4 Voorbereidingen 13

Tips om energie te besparen..... 13
 Het eerste gebruik..... 13
 Eerste reiniging van het toestel..... 13

5 De kookplaat gebruiken 14

Algemene informatie over koken 14
 Gebruik van de kookplaten..... 15

6 Onderhoud en verzorging 16

Algemene informatie 16
 Reiniging van de kookplaat 16
 Het bedieningspaneel reinigen 16

7 Problemen oplossen 17

1 Belangrijke instructies en waarschuwingen voor veiligheid en milieu

Dit gedeelte bevat veiligheidsvoorschriften die helpen persoonlijk letsel of schade aan eigendommen te voorkomen. Het niet opvolgen van deze instructies laat alle garantie vervallen.

Algemene veiligheid

- Dit apparaat kan worden gebruikt door kinderen vanaf 8 jaar en personen met verzwakte fysieke, zintuiglijke of mentale toestand, of met een gebrek aan ervaring en kennis, als deze onder toezicht staan of instructies zijn gegeven betreffende het veilige gebruik van het apparaat en op de hoogte zijn van de betrokken gevaren. Laat kinderen niet met het apparaat spelen. Reiniging en gebruikersonderhoud dienen niet zonder toezicht door kinderen uitgevoerd te worden.
- Installatie- en reparatiewerk moet altijd uitgevoerd worden door bevoegde serviceagenten. De fabrikant is niet aansprakelijk voor schade die voortvloeit uit werkzaamheden door onbevoegde personen. Dit kan de garantie ongeldig maken. Lees alvorens de installatie de instructie zorgvuldig door.

- Gebruik het apparaat niet als het defect is of zichtbare schade vertoont.
- Controleer of de functieknoppen van het product na ieder gebruik zijn uitgeschakeld.

Elektrische veiligheid

- Indien het product een defect heeft, moet het niet in gebruik worden genomen zonder dat het gerepareerd is door een bevoegde onderhoudsdienst. Er is kans op elektrische schokken!
- Sluit het product uitsluitend aan op een geaarde uitgang/lijn met een voltage en beveiliging zoals gespecificeerd in de "Technische specificaties". Laat de aardingsinstallatie aanleggen door een bevoegd elektricien terwijl u het product met of zonder transformator gebruikt. Ons bedrijf is niet aansprakelijk voor problemen die zijn ontstaan doordat het product niet geaard is in overeenstemming met de plaatselijke voorschriften.
- Reinig het product nooit door er water overheen te gooien! Er is kans op elektrische schokken!
- Raak de stekker nooit met natte handen aan! Trek de stekker nooit

uit aan de kabel, trek altijd aan de stekker.

- Het product moet tijdens installatie, onderhoud, reiniging en reparatiehandelingen losgekoppeld zijn.
- Als het stroomkabel van het product beschadigd is, moet deze om gevaar te voorkomen worden vervangen door de fabrikant, door zijn onderhoudsdienst of door soortgelijke bevoegde personen.
- Het apparaat dient dusdanig geïnstalleerd te zijn dat het volledig van het netwerk afgesloten kan worden. De loskoppeling dient te geschieden door het uittrekken van de stekker of het uitschakelen van een schakelaar die in de vaste elektrische installatie is ingebouwd, volgens de constructievoorschriften.
- Werk aan elektrische apparatuur of systemen mag uitsluitend worden uitgevoerd door bevoegde en gekwalificeerde personen.
- Zet in geval van schade het product uit en sluit het af van het elektriciteitsnet. Verwijder daartoe de zekering in huis.
- Zorg ervoor dat de stroomwaarde van de zekering compatibel is met het product.

Productveiligheid

- Het toestel en de toegankelijke onderdelen worden warm tijdens de werking. Zorg ervoor dat u geen verwarmingselementen aanraakt. Behalve als ze voortdurend onder toezicht staan, moeten kinderen jonger dan 8 jaar uit de buurt worden gehouden.
- Gebruik het product niet wanneer uw beoordelingsvermogen of coördinatie nadelig beïnvloed worden door het gebruik van drugs en/of alcohol.
- Wees voorzichtig bij het gebruiken van alcoholische dranken in uw maaltijden. Alcohol verdampt bij hoge temperaturen en kan brand veroorzaken aangezien het vlam vat wanneer het in contact komt met warme oppervlakken.
- Plaats geen ontvlambare materialen dichtbij het apparaat aangezien de zijkanten heet worden tijdens gebruik.
- Houd alle ventilatiesleuven vrij van obstakels.
- Gebruik geen stoomreinigers om het toestel schoon te maken, want dat kan elektrische schokken veroorzaken.
- Onbeheerd koken op een kookplaat met vet of olie kan gevaarlijk zijn en kan leiden tot

brand. Probeer NOOIT een brand met water te blussen, maar schakel het apparaat uit en bedek vervolgens de vlam met bijvoorbeeld, een deksel of een branddeken.

- Brandgevaar: Bewaar geen items op de kookplaten.
- Als het oppervlak gebarsten is, schakel het apparaat uit om de mogelijkheid van een elektrische schok te voorkomen.
- Dit apparaat is niet bedoeld om bediend te worden d.m.v. een externe timer of een afzonderlijke afstandsbediening.
- Stoomdruk die zich ophoopt door vocht op het kookplaatoppervlak of op de bodem van de pot kan de pot doen bewegen. Verzekeer u er daarom van dat het fornuisoppervlak en de onderkant van de pannen altijd droog zijn.

Voor de betrouwbaarheid van de brandbaarheid van het product;

- Zorg ervoor dat de stekker past bij de contactdoos en dat er geen vonken kunnen ontstaan.
- Gebruik geen beschadigde of gesneden kabel of een verlengkabel, behalve de originele kabel.
- Zorg ervoor dat er geen vloeistof of vocht zit op de ingestoken stekker van het product.

Bedoeld gebruik

- Dit product is bedoeld voor huishoudelijk gebruik. Commercieel gebruik is niet toegelaten.
- Dit toestel is uitsluitend bedoeld voor het koken. Het mag niet als verwarmingstoestel worden gebruikt".
- De fabrikant is niet aansprakelijk voor schade veroorzaakt door foutief gebruik of bediening.

Kindveiligheid

- Toegankelijke onderdelen kunnen tijdens gebruik heet worden. Houd jonge kinderen uit de buurt.
- De verpakkingsmaterialen kunnen gevaarlijk zijn voor kinderen. Houd de verpakkingsmaterialen buiten het bereik van kinderen. Doe alle delen van de verpakking weg volgens de milieunormen.
- Elektrische en/of gastoestellen zijn gevaarlijk voor kinderen. Houd kinderen bij het product vandaan als het in gebruik is en sta niet toe dat ze ermee spelen.
- Plaats geen items boven het toestel binnen het bereik van kinderen.

Het oude product afvoeren



Voer het oude product af op een milieuvriendelijke manier.

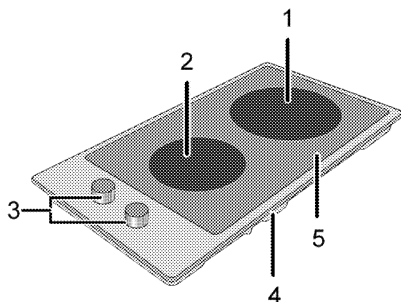
Dit apparaat draagt het symbool voor de selectieve sortering van afval van elektrische en elektronische apparatuur (WEEE). Dit betekent dat het apparaat moet worden gehanteerd conform de Europese Richtlijn 2002/96/EG voor recycling of ontmanteling om invloed van het apparaat op het milieu te minimaliseren. Neem voor meer informatie contact op met uw plaatselijke of regionale overheid. Neem contact op met uw plaatselijke dealer of afvalbrengrstation in uw regio voor informatie over het afvoeren van uw product. Voordat u het product afvoert, moet u de stroomkabel losmaken en de deurvergrendeling - indien van toepassing - onbruikbaar maken om gevaarlijke situatie voor kinderen te voorkomen.

Verpakkingsmateriaal afvoeren

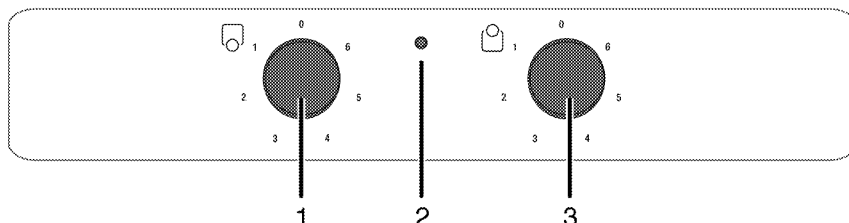
- Verpakkingsmateriaal is gevaarlijk voor kinderen. Houd verpakkingsmateriaal op een veilige plek buiten het bereik van kinderen. Verpakkingsmateriaal van het product wordt vervaardigd van recyclebaar materiaal. Voer het netjes af en sorteer het overeenkomstig de regels voor recyclebaar afval. Werp het niet weg bij het normale huisafval.

2 Algemene informatie

Overzicht



- 1 Single-circuit kookplaat
- 2 Single-circuit kookplaat
- 3 Bedieningspaneel
- 4 Basisdeksel
- 5 Branderplaat



- 1 Single-circuit kookplaat Voor
- 2 Waarschuwingslamp
- 3 Single-circuit kookplaat Achter

Technische specificaties

Elektrische spanning / frequentie	220-240 V ~ 50 Hz
Totaal stroomverbruik	2.9 kW
Zekering	min. 16 A
Kabeltype/-functionaliteit	H05RR-FG 3 x 1,5 mm ²
Kabellengte	max. 2 m
Buitenste afmetingen (hoogte/breedte/diepte)	75 mm/288 mm/510 mm
Toestelafmetingen (breedte/diepte)	268 mm/490 mm
Branders	
Voor	Single-circuit kookplaat
Afmetingen	140 mm
Stroom	1200 W
Achter	Single-circuit kookplaat
Afmetingen	180 mm
Stroom	1700 W



De technische specificaties mogen zonder voorafgaande kennisgeving gewijzigd worden om de productkwaliteit te verbeteren.



De afbeeldingen in deze handleiding zijn schematisch en komen mogelijk niet exact overeen met uw product.



Waarden vermeld op de productlabels of in de bijgeleverde documentatie worden verkregen onder laboratoriumomstandigheden overeenkomstig de relevante standaarden. Deze waarden kunnen schommelen afhankelijk van de werkings- en omgevingsomstandigheden van het product.

3 Installatie

Product dient geïnstalleerd te worden door een bekwaam persoon in overeenstemming met de van kracht zijnde voorschriften. De fabrikant is niet aansprakelijk voor schade die voortvloeit uit werkzaamheden door onbevoegde personen. Mogelijk kan dit de garantie ongeldig maken.

 De voorbereiding van de locatie en de elektriciteits- en gasinstallatie voor het product vallen onder de verantwoordelijkheid van de klant.

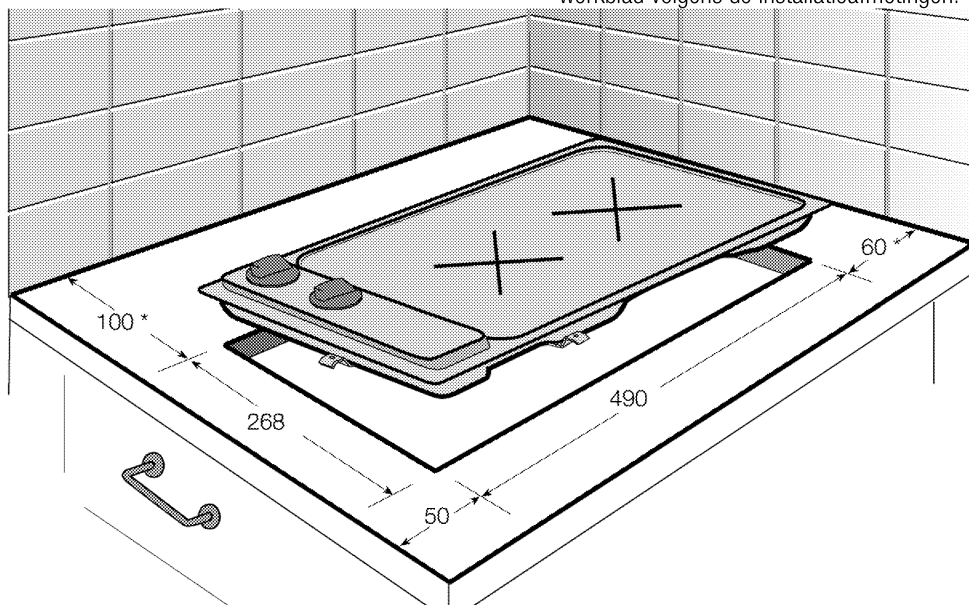
 **GEVAAR:**
Het product moet aangesloten worden overeenkomstig de lokale gas- en elektriciteitsvoorschriften.

 **GEVAAR:**
Controleer vóór installatie van het product of het zichtbare gebreken heeft.
Zo ja, laat het dan niet installeren.
Beschadigde producten vormen een gevaar voor uw veiligheid.

Voor installatie

De kookplaat is ontworpen voor installatie in een commercieel werkblad. Er moet een veiligheidsafstand worden gelaten tussen het apparaat en de keukenwanden en het keukenmeubilair. Zie afbeelding (waarden in mm).

- Het fornuis kan ook losstaand worden geplaatst. Voorzie een minimumafstand van 750 mm boven het kookoppervlak.
- (*) Indien boven het fornuis een afzuigkap wordt geplaatst, dient u de instructies van de fabrikant te raadplegen met betrekking tot de installatiehoogte (minstens 650 mm)
- Verwijder verpakkingsmateriaal en transportsloten.
- Oppervlakken, synthetische laminaten en hechtmiddelen die worden gebruikt, moeten warmtebestendig zijn. (100° C minimum).
- Het werkblad moet uitgelijnd zijn en horizontaal bevestigd zijn.
- Maak een opening voor de kookplaat in het werkblad volgens de installatieafmetingen.



* min.

Installatie en verbinding

- Het product moet overeenkomstig de lokale gas- en elektriciteitsvoorschriften aangesloten worden.



Installeer de kookplaat niet op plaatsen met scherpe randen of hoeken.
Er bestaat een risico dat het keramische oppervlak breekt!

Elektrische aansluiting

Sluit het product aan op een geaarde uitgang/lijn die beveiligd is door een zekering met de capaciteit zoals vermeld in de tabel "Technische specificaties". Laat de aardingsinstallatie aanleggen door een bevoegd elektricien terwijl u het product met of zonder transformator gebruikt. Ons bedrijf is niet aansprakelijk voor schade die voortvloeit uit het gebruik van het product zonder een aardingsinstallatie overeenkomstig de plaatselijke voorschriften.



GEVAAR:

Het product mag uitsluitend door een bevoegde en gekwalificeerde persoon op de netvoeding aangesloten worden. De garantieperiode van het product gaat uitsluitend in na correcte installatie.

De fabrikant is niet aansprakelijk voor schade die voortvloeit uit werkzaamheden door onbevoegde personen.



GEVAAR:

De stroomkabel mag niet worden vastgeklemd, verbogen of samengedrukt of in contact komen met warme onderdelen van het product. Een beschadigde stroomkabel moet door een bevoegde elektricien worden vervangen. Anders bestaat er een risico op een elektrische schok, kortsluiting of brand!

- De aansluiting moet voldoen aan de landelijke voorschriften.
- De gegevens over de stroomvoorziening moeten overeenkomen met de gegevens vermeld op het typeplaatje van het product. Het modellabel bevindt zich op de achterkant van het product.

- De stroomkabel van uw product moet voldoen aan de waarden in de tabel "Technische specificaties".



GEVAAR:

Koppel het product los van het elektriciteitsnet voordat met werk aan de elektrische installatie begonnen wordt.
Er is kans op elektrische schokken!



De netstekker moet na de installatie goed te bereiken zijn (niet boven de kookplaat leiden).

Steek de stroomkabel in de contactdoos.

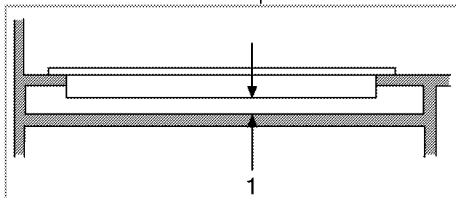
Het product installeren

1. Bereid het aanrechtblad voor volgens de installatieafmetingen in de gebruikershandleiding.
2. Om te voorkomen dat vreemde substanties of vloeistoffen tussen de kookplaat en het aanrechtblad terechtkomen, gelieve voor montage het – bij de verpakking geleverde – stopmiddel op de contouren van de behuizing in het aanrechtblad aan te brengen. Zorg ervoor dat het stopmiddel niet overloopt.
3. Plaats de kookplaat zo op het aanrechtblad dat de bedieningsknoppen naar voren gericht zijn.



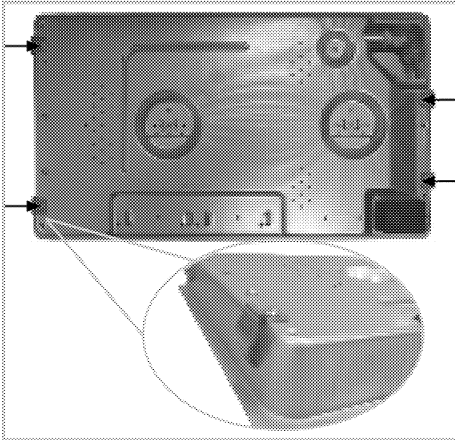
Bij de installatie van de kookplaat op een kastje dient er een plank geïnstalleerd te worden om de kast van de kookplaat af te scheiden, zoals weergegeven in de bovenstaande afbeelding. Dit is niet nodig indien er geïnstalleerd wordt op een inbouwoven.

» Indien het bijvoorbeeld mogelijk is de onderkant van het product aan te raken bij installatie op een lade dient dit gedeelte afgedekt te worden met een houten plank.



1 min. 15 mm

» Achteraanzicht (aansluitopeningen)



De aansluitingsklemmen worden geleverd zoals geïnstalleerd op de kookplaat. Verbindingen maken naar verschillende openingen is geen goede veiligheidsmaatregel, aangezien het het gas- en elektriciteitssysteem kan beschadigen.

Laatste controle

1. Steek de stroomkabel in het stopcontact en zet de zekering van het product om.
2. Controleer de functies.

Toekomstig transport

- Bewaar de originele doos van het product en vervoer het product daarin. Volg de aanwijzingen op de doos. Als u de originele doos niet hebt, verpak het product dan in luchtkussenfolie of dik karton en tape het goed vast.



Controleer globaal het uiterlijk van uw product op eventuele schade die tijdens het transport werd veroorzaakt.

4 Voorbereidingen

Tips om energie te besparen

De volgende informatie zal u helpen om uw apparaat op een ecologische manier te gebruiken en energie te besparen:

- Ontdooi bevroren gerechten voor u ze bereidt.
- Gebruik potten/pannen met deksels om te koken. Als u geen deksel gebruikt kan het energieverbruik met 4 keer toenemen.
- Kies de brander die geschikt is voor de bodemaat van de te gebruiken pan. Kies altijd de juiste pannemaat voor uw gerechten. Grotere pannen behoeven meer energie.
- Let erop plattebodempannen te gebruiken als u met elektrische kookplaten kookt. Pannen met een dikke bodem voorzien in een betere warmtegeleiding. U kunt tot een 1/3 energie besparen.
- Schalen en pannen moeten compatibel zijn met de kookzones. De bodem van de schalen of pannen mogen niet kleiner zijn dan de kookplaat.
- Houd de kookzones en de bodem van de pannen schoon. Vuil zal de warmtegeleiding tussen de kookzones en de bodem van de pan verminderen.
- Voor lang koken draait u de kookzone 5 of 10 minuten voor het eind van de kooktijd uit. U kunt tot 20% energie besparen door de resterende warmte te gebruiken.

Het eerste gebruik

Eerste reiniging van het toestel



Het oppervlak kan beschadigd geraken door sommige detergenten of reinigingsmaterialen.

Gebruik geen agressieve detergenten, reinigingspoeder/melk of scherpe voorwerpen tijdens het reinigen.

1. Verwijder alle verpakkingsmaterialen.
2. Veeg de oppervlakken van het toestel met een vochtige doek of spons en droog het met een doek.

5 De kookplaat gebruiken

Algemene informatie over koken



Vul de de pan nooit voor meer dan eenderde met olie. Laat de kookplaat niet onbewaakt achter als u olie verhit. Oververhitte olie geeft brandgevaar.

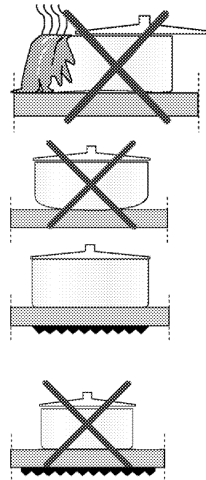
Probeer een mogelijk vuur nooit te doven met water! Bedek olie als het in brand vliegt met een branddeken of een vochtige doek. Zet de kookplaat, als dit veilig kan, uit en bel de brandweer.

- Droog eten steeds goed af voor het koken en plaats het voorzichtig in de hete olie. Zorg ervoor dat etenswaren volledig zijn ontdooid voor het koken.
- Dek de kookpot niet af als u olie verwarmt.
- Plaats potten en steelpannen zo op de kookplaat dat de handvatten niet over de kookplaat hangen om te voorkomen dat ze opwarmen. Plaats geen kookpotten op de kookplaat die gemakkelijk overhellen of omvallen.
- Plaats geen lege kookpotten en steelpannen op kookzones die zijn ingeschakeld. Ze kunnen beschadigd raken.
- Een kookzone bedienen zonder kookpot of steelpan zal schade veroorzaken aan het product. Schakel de kookzone uit nadat u klaar bent met koken.
- Plaats geen plastic of aluminium kookpotten op het oppervlak omdat dat heet kan zijn. Reinig dergelijke gesmolten materialen meteen van het oppervlak. Dergelijke potten worden best ook niet gebruikt om voedsel in te bewaren.
- Gebruik enkel steelpannen of kookpotten met een vlakke bodem.
- Plaats de aangewezen hoeveelheid voedsel in steelpannen en pannen. Zo hoeft u niet onnodig te reinigen door het overvloeien van voedsel te voorkomen. Plaats geen deksels van steelpannen of pannen op kookzones.

Plaats steelpannen zo dat ze gecentreerd staan op de kookzone. Als u een steelpan van één kookzone naar een andere wenst te verplaatsen, heft u ze op in plaats van ze naar de andere kookzone te schuiven.

Tips voor glazen keramische kookplaten

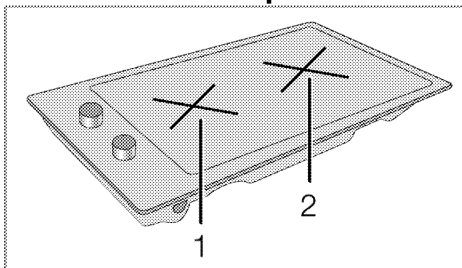
- Glazen keramische oppervlakken zijn hittebestendig en worden niet aangetast door grote temperatuursverschillen.
- Gebruik het glazen keramische oppervlak niet als opslagplaats of snijoppervlak.
- Gebruik enkel steelpannen en pannen met thermodiffusor bodem. Scherpe randen veroorzaken krassen op het oppervlak.
- Gebruik geen aluminium kookpotten en pannen. Aluminium beschadigt het glazen keramische oppervlak.



Gemorste vloeistoffen kunnen het glazen keramische oppervlak beschadigen en vuur veroorzaken. Gebruik geen kookpotten met concave of convexe bodems.

Gebruik enkel steelpannen en pannen met vlakke bodem. Deze verzekeren een betere warmteverdeling. Als de diameter van de steelpan te klein is, zal er energie verloren gaan.

Gebruik van de kookplaten



- 1 Single-circuit kookplaat 14-16 cm
- 2 Single-circuit kookplaat 18-20 cm is een lijst lijst van aanbevolen kookpotdiameters om te gebruiken op de overeenkomstige branders.



GEVAAR:

Laat geen voorwerpen op de kookplaat vallen. Zelfs kleine voorwerpen zoals een zoutvatje kunnen de kookplaat beschadigen.

Gebruik geen gebarsten kookplaten. Er kan water door deze barsten lekken en kortsluiting veroorzaken.

Als u enige schade op het oppervlak aantreft (bijv. zichtbare barsten) dient u het product onmiddellijk uit te zetten om het risico op een elektrische schok te minimaliseren.

De glazen keramische kookplaat is uitgerust met een bedieningslampje en een waarschuwingsindicator voor hete platen.

De waarschuwingsindicator voor hete platen bepaalt de positie van de actieve kookplaat en blijft branden nadat de kookplaat werd uitgezet.

De waarschuwingsindicator wordt uitgeschakeld als de kookplaat genoeg is afgekoeld om hem veilig met de hand aan te raken. Een flinkerende waarschuwingsindicator voor hete platen is geen storing.

De glazen keramische kookplaten inschakelen

Gebruik de kookplaattoetsen om de glazen keramische kookplaten te bedienen. Beweeg de kookplaatknop naar het gewenste niveau om het gewenste kookvermogen te bereiken.

Kookniveau	1	2 — 3	4 — 6
	verwarming	stoven, koken	koken, roosteren

De glazen keramische kookplaten uitschakelen

Draai de kookplaatknop naar de uit-positie (boven).

6 Onderhoud en verzorging


Algemene informatie


De levensduur van het product zal worden verlengd en er zullen minder vaak problemen zijn als het product regelmatig wordt gereinigd.

 **GEVAAR:**
Sluit het product van de stroom af voor te beginnen met onderhouds- en reinigingswerk.
Er is kans op elektrische schokken!

 **GEVAAR:**
Laat het product afkoelen voordat u het reinigt.
Hete oppervlakken kunnen brandwonden veroorzaken!

- Reinig het product grondig na ieder gebruik. Zo kunt u kookresten gemakkelijker verwijderen, en voorkomt u dat ze verbranden als u het apparaat de volgende keer gebruikt.
- Er zijn geen speciale reinigingsmiddelen vereist om het product te reinigen. Gebruik warm water met wasvloeistof, een zachte doek of spons voor het reinigen van het product en een droge doek om het te drogen.
- Zorg er steeds voor dat overvloedige vloeistoffen worden afgeveegd na de reiniging en dat gemorste vloeistoffen steeds meteen worden afgeveegd.
- Gebruik voor het reinigen van roestvrijstalen oppervlakken en de handgreep geen reinigingsmiddelen die zuur of chloride bevatten. Gebruik een zachte doek met een vloeibaar detergent (niet-schurend) om deze onderdelen schoon te vegen, en let erop dat u in één richting veegt.

 Het oppervlak kan beschadigd geraken door sommige detergenten of reinigingsmaterialen.
Gebruik geen agressieve detergenten, reinigingspoeder/melk of scherpe voorwerpen tijdens het reinigen.

 Gebruik geen stoomreinigers om het toestel schoon te maken, want dat kan elektrische schokken veroorzaken.

Reiniging van de kookplaat

Glazen keramische oppervlakken

Veeg over het glazen keramische oppervlak met een koude vochtige doek om te voorkomen dat er reinigingsmiddel achterblijft. Droog af met een zachte en droge doek. Resten kunnen het glazen keramische oppervlak beschadigen bij het volgende gebruik van de kookplaat.

Gedroogde restjes mogen nooit van het glazen keramische oppervlak worden gekrast met gebogen messen, staalwol of gelijkaardige gereedschappen.

Verwijder calciumvlekken (gele vlekken) met een kleine hoeveelheid ontkalker zoals azijn of citroensap. U kunt ook geschikte commercieel beschikbare producten gebruiken.

Breng het reinigingsmiddel aan op een spons en wacht tot het goed ingetrokken is als het oppervlak erg vervuild is. Reinig daarna het oppervlak van de kookplaat met een vochtige doek.

 Voedingswaren op basis van suiker, zoals volle room en siroop moeten meteen worden gereinigd zonder te wachten tot het oppervlak is afgekoeld. Anders kan het glazen keramische oppervlak permanent worden beschadigd.

Na verloop van tijd kan de kleur van de deklaag of andere oppervlakken licht vervagen. Dit heeft geen effect op de werking van het product. Vervaging van de kleur en vlekken op het glazen keramische oppervlak zijn normaal en dus geen defect.

Het bedieningspaneel reinigen

Reinig bedieningspaneel en knoppen met een vochtige doek en veeg ze droog.

 Verwijder om het bedieningspaneel te reinigen niet de bedieningsknoppen. Het bedieningspaneel kan beschadigd worden!

7 Problemen oplossen

Als de oven verwarmt en koelt geeft deze metaalachtige geluiden.

- Wanneer de metalen onderdelen worden verwarmd, kunnen deze uitzetten en geluid veroorzaken. >>> *Dit is geen fout.*

Het product werkt niet.

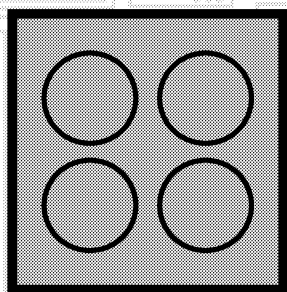
- De hoofdzekering is defect of doorgeslagen. >>> *Controleer zekeringen in de zekeringenkast. Vervang of reset deze indien nodig.*
- De stekker van het product zit niet in het (geaarde) stopcontact. >>> *Controleer de plugkoppeling.*



Raadpleeg de bevoegde serviceagent of de dealer waarbij u het product hebt gekocht als u, ondanks het doorvoeren van de aanwijzingen in dit gedeelte, het probleem niet kunt oplossen. Probeer nooit om een product met gebreken zelf te repareren.

Плоча за вградување

Упатство за корисникот



МК

beko

Прочитајте го ова упатство прво!

Почитуван потрошувачу,

Ви благодариме што избравте производ на Веко. Се надеваме дека производот ќе ви служи најдобро за намената за која е произведен со висок квалитет и со врвна технологија. Затоа, внимателно прочитајте ги целото упатство за корисникот и сите други придружни документи пред да го користите производот и зачувајте го за идни осврти. Ако го давате производот на некој друг, дајте му го и упатството за употреба. Следете ги сите предупредувања и информации во ова упатство за корисникот.

Запомнете дека ова упатство може да е исто и за неколку други модели. Разликите меѓу моделите ќе бидат посочени во упатството.

Објаснување на симболите

Следните симболи се употребени во ова упатство за употреба:



Важни информации или корисни совети за употреба.



Предупредувања за опасни ситуации во однос на животот и имотот.



Предупредување за електричен удар.



Предупредување за ризик од оган.



Предупредување за врели површини.



Arçelik A.Ş.
Karaağaç caddesi No:2-6
34445 Sülüce/Istanbul/TURKEY
Made in TURKEY

1	Важни упатства и предупредувања за безбедноста и за животната средина	4
	Општа безбедност.....	4
	Електрична безбедност.....	4
	Безбедност на производот.....	5
	Наменета употреба.....	6
	Безбедност за децата.....	7
	Фрлање на стариот производ.....	7
	Фрлање на материјалот за пакување.....	7
2	Општи информации	8
	Преглед.....	8
	Технички спецификации.....	9
3	Инсталација	10
	Пред поставување.....	10
	Поставување и поврзување.....	11
	Фрлање на стариот производ.....	12
4	Подготовка	13
	Совети за штедење енергија.....	13
	Првична употреба.....	13
	Прво чистење на производот.....	13
5	Како Се Користи Плочата	14
	Општи информации за готвењето.....	14
	Употреба на плочите.....	15
6	Одржување и грижа	16
	Општи информации.....	16
	Чистење на плочата.....	16
	Чистење на контролниот панел.....	16
7	Решавање проблеми	17

1 Важни упатства и предупредувања за безбедноста и за животната средина

Ова поглавје содржи безбедносни упатства што ќе ви помогнат да се заштитите од ризик за лична повреда или оштетување на имотот. Непочитувањето на овие упатства ја поништува гаранцијата.

Општа безбедност

- Овој уред може да го користат деца што имаат барем 8 години и лица со намалена физичка, чувствителна или ментална способност или со недостаток на искуство или познавања само ако не се под надзор или ако им се дадат упатства за употреба на апаратот за да може да го користат на безбеден начин и само ако ги разбрале сите опасности.
Децата не смее да си играат со апаратот. Чистењето и одржувањето не смеат да го прават деца без надзор.
- Поставувањето и поправката мора да ги изведе овластен сервисер. Производителот нема да се смета за одговорен за оштетувања што се појавиле заради постапки што ги извеле неовластени лица и истото може да ја поништи гаранцијата. Внимателно

прочитајте го упатството пред поставување.

- Не вклучувајте го производот ако е расипан или има видливо оштетување.
- Проверете дали регулаторите за функциите на производот се исклучени по секоја употреба.

Електрична безбедност

- Ако производот има дефект, не треба да се вклучува освен ако не бил поправен во Овластен сервис. Постои ризик од струен удар!
- Поврзете го производот само за штекер/линија со заземјување со напон и заштита како што е наведено во „Технички спецификации“. Инсталацијата за заземјувањето треба да ја направи квалификуван електричар ако го користите производот со или без трансформатор. Нашата компанија нема да биде одговорна за какви било проблеми што ќе се случат заради тоа што производот не бил заземјен во согласност со локалните регулативи.
- Никогаш не мијте го производот со истурање или

- прскање вода по него! Постои ризик од струен удар!
- Никогаш не допирајте го приклучокот со мокри раце! Никогаш не извлекувајте го приклучокот со влечење за кабелот, секогаш извлекувајте го со фаќање на самиот приклучок.
 - Производот мора да се исклучи од струја за време на поставување, одржување, чистење или поправка.
 - Ако кабелот за напојување на производот е оштетен, мора да биде заменет од страна на производителот, овластениот сервисер или слично квалификувано лице за да се избегне опасност од секаков вид.
 - Производот мора да се постави на начин којшто ќе овозможува комплетно исклучување со струја. Разделникот мора да постави кај главниот приклучок или како прекинувач вграден во фиксната електрична инсталација во согласност со регулативите за градба.
 - Секоја работа на електричната опрема и на системите смее да ја изведува само овластено и квалификувано лице.

- Во случај на оштетување, исклучете ја рерната и исклучете ја од довод на ел. напојување. За да го направите ова, исклучете ги осигурувачите дома.
- Проверете дали номиналната вредност на осигурувачот е компатибилна со производот.

Безбедност на производот

- Уредот и достапните делови стануваат врели во текот на употребата. Треба да внимавате децата да не ги допираат врелите елементи. Децата помали од 8 години треба да се држат настрана освен ако не сте под надзор.
- Не користете го производот кога резонирањето или координацијата се попречени од употреба на алкохол и/или лекарства.
- Внимавајте кога користите алкохолни пијалаци во јадењата. Алкохолот испарува на високи температури и може да предизвика оган бидејќи ќе се запали кога ќе дојде во контакт со врели површини.
- Проверете дали има запаливи материјали близу до производот бидејќи страните стануваат врели при употреба.

- Оставете ги сите отвори за вентилација слободни и без препреки.
 - Не користете чистачи на параа за да го исчистите апаратот бидејќи тие може да предизвикаат електричен удар.
 - Готвење на плотна со маст или масло и без надзор може да биде опасно и да предизвика пожар. НИКОГАШ не обидувајте се да го изгаснете огнот со вода, туку исклучете го апаратот и потоа покријте го пламенот, на пр. со капак или противпожарно ќебе.
 - Опасност од пожар: Не ставајте предмети на површините за готвење.
 - Ако површината е напукната, исклучете го апаратот за да ја избегнете можноста од електричен удар.
 - Уредот не е наменет да се контролира со надворешен тајмер или со засебен систем за далечинска контрола.
 - Притисокот на пареата што се појавува заради влагата на површината на плотната или на дното на тенџерето може да предизвикаат движење на тенџерето. Затоа, проверете дали површината на рерната и дното на тенџерињата се секогаш суви.
 - Користете само заштити за плочата што ги дизајнирал или ги препорачува производителот на шпоретот во упатството за употреба како соодветна заштита. Употребата на несоодветна заштита може да доведе до несреќи.
- За да обезбедите апаратот да не предизвика пожар:
- Проверете дали приклучокот соодветствува со штекерот и не предизвикува искрење,
 - Не користете оштетен, пресечен или продолжен кабел. Користете го само оригиналниот кабел,
 - Проверете дали има течност или влага во штекерот каде што е приклучен производот,
- Наменета употреба**
- Овој производ е наменет за домашна употреба. Не е дозволена комерцијална употреба.
 - Овој апарат е наменет само за готвење. Не смее да се користи за други намени, на Пример за загревање на просторија.
 - Производителот нема да биде одговорен за каква било штета што ќе биде предизвикана од неправилна употреба или ракување.

Безбедност за децата

- Достапните делови стануваат врели во текот на употребата. Децата треба да се држат настрана.
- Материјалите за пакување се опасни за децата. Држете ги материјалите за пакување настрана од децата. Фрлете ги сите делови на пакувањето во согласност со стандардите за животна средина.
- Електричните производите се опасни за децата. Држете ги децата подалеку од производот кога тој работи и не дозволувајте им да си играат со него.
- Не ставајте никакви предмети врз апаратот што може да ги дофатат децата.

Фрлање на стариот производ Усогласување со Директивата за фрлање на електронска и електрична опрема и за одлагање на отпадот:



Овој отпад е усогласен со Директивата на ЕУ за фрлање на електронска и електрична опрема (2012/19/EU). Овој производ го носи симболот за класификација на отпадот од електрична и електронска опрема (WEEE).

Овој производ е произведен со многу квалитетни делови и материјали коишто може да се користат одново и се соодветни за рециклирање. Не фрлајте го производот со нормалниот домашен отпад и со друг отпад кога веќе нема да го користите. Однесете го во собирен центар за рециклирање на електрична и електронска опрема. Консултирајте се со овластените тела во општината за да дознаете каде има собирни центри.

Усогласување со Директивата за ограничување на опасните материи:

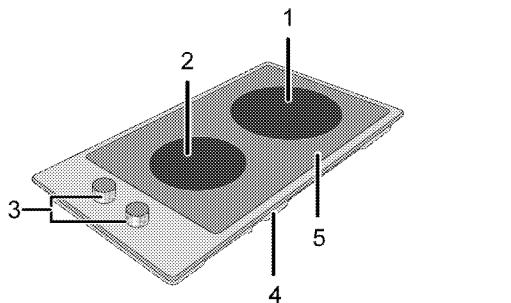
Производот што го купивте е усогласен со отпад е усогласен со Директивата за ограничување на опасните материи (2011/65/EU). Не содржи штетни и забранети материјали коишто се наведени во Директивата.

Фрлање на материјалот за пакување

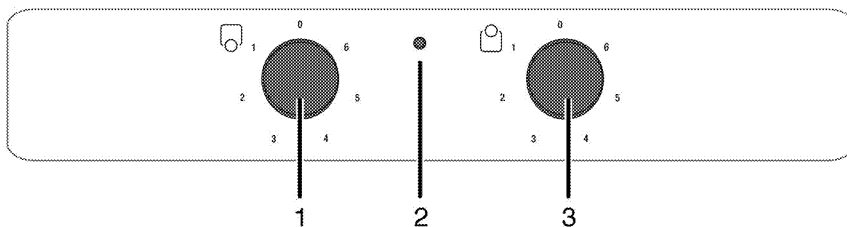
- Материјалот од пакувањето е опасен за децата. Чувајте го на безбедно место и подалеку од дофат на деца. Пакувањето на производот е произведен од рециклирачки материјал. Фрлете го правилно и сортирајте го во согласност со упатствата за рециклирање отпад. Не фрлајте го со домашниот отпад.

2 Општи информации

Преглед




- | | | | |
|---|--------------------------------|---|--------------------|
| 1 | Плотна за готвење со еден круг | 4 | Капак за основата |
| 2 | Плотна за готвење со еден круг | 5 | Плотна со горилник |
| 3 | Контролен панел | | |





- | | | | | | |
|---|--------------------------------|--------|---|--------------------------------|--------|
| 1 | Плотна за готвење со еден круг | Напред | 3 | Плотна за готвење со еден круг | Одзади |
| 2 | Предупредувачка светилка | | | | |

Технички спецификации

Напон / фреквенција	220-240 V ~ 50 Hz
Вкупна потрошувачка на ел. енергија	2.9 kW
Осигурувач	мин. 16 A
Вид кабел / секција	H05RR-FG 3 x 1,5 мм. ²
Должина на кабелот	макс. 2 м.
Надворешни димензии (височина / широчина / длабочина)	75 мм./288 мм./510 мм.
Димензии за инсталација (широчина / длабочина)	268 мм./490 мм.
Горилници	
Напред	Плотна за готвење со еден круг
Димензија	140 мм.
Напојување	1200 W
Одзади	Плотна за готвење со еден круг
Димензија	180 мм.
Напојување	1700 W




 Техничките спецификации може да се менуваат без претходно известување со цел да се подобри квалитетот на производот.

 Сликите во ова упатство се шематски и можеби нема да соодветствуваат со вашиот производ.

 Вредностите што се дадени на табличките на производите или во придружната документација се добиени во лабораториски услови во согласност со соодветните стандарди. Овие вредности може да варираат во зависност од работните и средишните услови за производот.

3 Инсталација

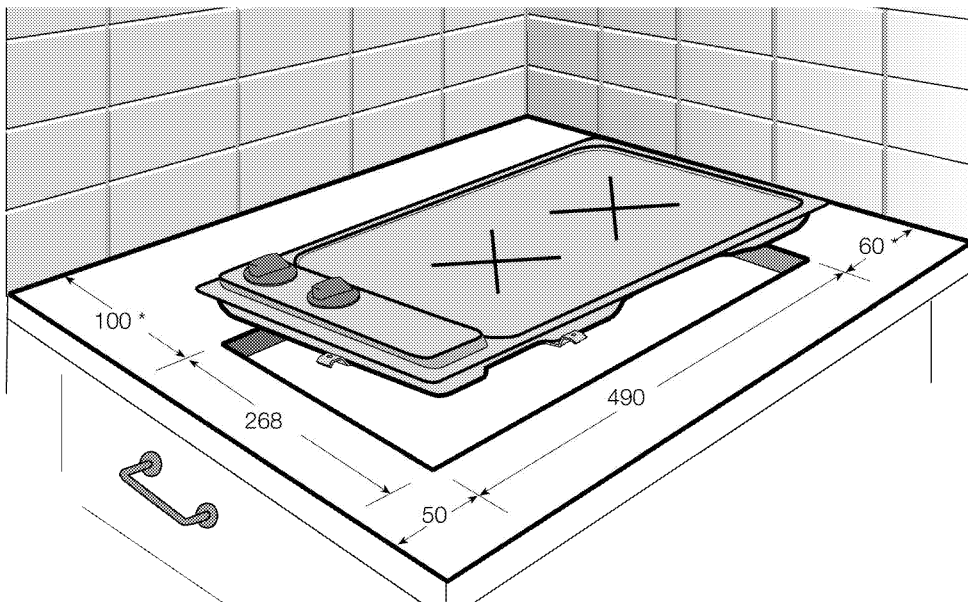
Производот мора да го инсталира квалификувано лице во согласност во регулативите за ел. Производителот нема да се смета за одговорен за оштетувања што се појавиле заради постапки што ги извеле неовластени лица.

	Производот мора да го постави квалификувано лице во согласност со важечките регулативи. Во спротивно, гаранцијата ќе се поништи. Подготовката на локацијата и електричната инсталација за производот е одговорност на потрошувачот.
	ОПАСНОСТ: Производот мора да се постави во согласност со локалните закони за плин и напојување со ел. енергија.
	ОПАСНОСТ: Пред поставување, проверете го производот визуелно за да видите дали има оштетувања. Ако има, не поставувајте го. Оштетените производи предизвикуваат безбедносен ризик.

Пред поставување

Плочата е дизајнирана за поставување на комерцијална работна површина. Безбедносно растојание мора да се остави меѓу апаратот и сидовите и елементите во кујната. Погледнете ја сликата (вредности во мм.).

- Може да се користи и самостојно поставен. Оставете минимално растојание од 750 мм над површината на плочата.
- (*) Ако се поставува аспиратор над шпоретот, погледнете ги упатствата на производителот за аспираторот во однос на висината за поставување (минимум 650 мм).
- Тргнете ги материјалот за пакување и транспортните брави.
- Површините, синтетичките ламинати и плочките мора да бидат отпорни на топлина (минимум 100 °C).
- Работната површина мора да биде порамнета и фиксирана хоризонтално.
- Отворете отвор за плочата во работната површина според димензиите за поставување.



* мин.

Поставување и поврзување

- Производот смее да се постави и поврзе само во согласност со статутарните правила за поставување.



Не инсталирајте ја плоча на места со остри рабови или агли.

Постои ризик од кршење на стаклената керамичка површина!

Електрично поврзување

Поврзете го производот за заземјен штекер / довод на струја којшто е обезбеден со осигурувач со соодветен капацитет како што е посочено во табелата „Технички спецификации“. Инсталацијата за заземјувањето треба да ја направи квалификуван електричар ако го користите производот со или без трансформатор. Нашата компанија нема да биде одговорна за какви било оштетувања што ќе се случат заради употреба на производот без инсталација со заземјување во согласност со локалните регулативи.



ОПАСНОСТ:

Производот мора да се поврзе со систем за дистрибуција на струја само од страна на овластено квалификувано лице. Гарантниот производ на производот започнува по правилно вклучување. Производителот нема да се смета за одговорен за оштетување што се појавило заради постапки што ги извеле неовластени лица.



ОПАСНОСТ:

Кабелот за напојување не смее да се приклучува, превиткува или притиснува или да се допира со врелите делови на апаратот. Оштетениот кабел за напојување мора да се замени од страна на квалификуван електричар. Инаку, постои ризик од електричен удар, краток спој или пожар со непрофесионални поправки!

- Поврзувањето мора да биде усогласено со државните регулативи.
- Податоците за довод на ел. енергија мора да соодветствуваат со податоците што се дадени на плочката со

номинални вредности на апаратот.

Плочката со номинални вредности е позади, на кукиштето на производот.

- Кабелот за напојување за производот мора да е усогласен со вредностите во табелата „Технички спецификации“.



ОПАСНОСТ:

Пред започнување на каква било работа со електричната инсталација, исклучете го апаратот од довод на ел. енергија. Постои ризик од струен удар!



Приклучокот на кабелот за напојување мора да биде на дофат по поставувањето (не пренесувајте го преку плочата.

Приклучете го кабелот за напојување во штекерот.

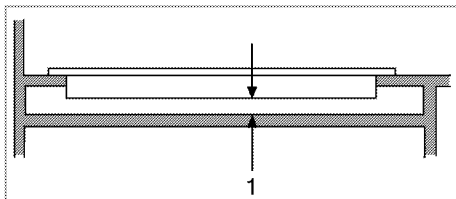
Инсталација на производот

1. Подгответе ја површината во согласност со димензиите за инсталација во упатството за употреба.
2. За да избегнете страни тела и течности да навлегуваат меѓу плочата и работната површина, ставете од доставениот кит во пакувањето на контурите на кукиштето во работната површина пред поставување за да обезбедите дека китот нема да се прелева.
3. Поставете ја плочата на површината со тоа што регулаторите за контрола ќе бидат свртени напред.



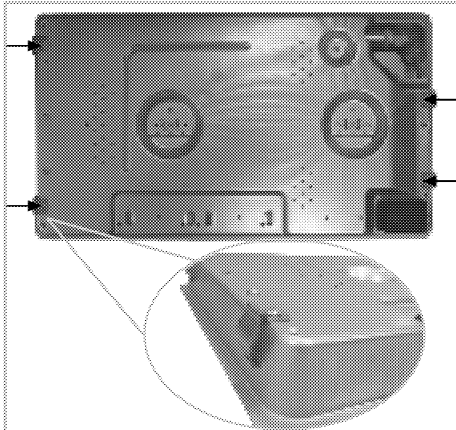
Кога поставувате плоча врз елемент, мора да се постави рамка со цела да се оддели елементот од плочата како што е посочено на сликата погоре. Ова не е потребно кога се поставува врз вградена рерна.

» На пример, ако е можно да се допре долната страна на производот откако ќе се инсталира врз елементот, овој дел мора да се покрие со дрвена плоча.



1 мин. 15 мм.

» Заден изглед (отвори за поврзување)



Клемите за поврзување се доставуваат поставени на плочата.

Поврзување за различни отвори не е добра работа во услови на безбедност, бидејќи со тоа може да се оштетат плинскиот и електричниот систем.

Конечна проверка

1. Приклучете го кабелот за напојување и вклучете го осигурувачот за производот.
2. Проверете ги функциите.

Фрлање на стариот производ

- Чувајте го оригиналното пакување и транспортирајте го производот во него. Следете ги упатствата на пакувањето. Ако немате оригинално пакување, спакувајте го производот во меуреста пластична опаковка или тврд картон и залепете го со селотејп цврсто.



Проверете го општиот изглед на производот за да видите дали има оштетувања што настанале при транспортот.

4 Подготовка

Совети за штедење енергија

Следните совети ќе ви помогнат да го користите производот на еколошки начин и да штедите енергија:

- Одмрзнете ги замрзнатите јадења пред да ги готвите.
- Користете тенџериња / тави со капацита за готвење. Ако нема капак, потрошувачката на енергија се зголемува за 4 пати.
- Изберете го горилникот што е соодветен за долната страна на тенџерето што го користите. Секогаш избирајте ја точната големина на тенџерињата за јадењата. Поголемите тенџериња бараат повеќе енергија.
- Избирајте тенџериња со рамни дна кога готвите на електрична плотна. Тенџериња со дебело дно обезбедуваат подобра искористеност на топлината. Може да постигнете енергетска заштеда до 1/3.
- Садовите и тенџерињата мора да се компатибилни со зоните за готвење.

Дното на садовите или тенџерињата не смее да биде помало од плотната.

- Одржувајте ги зоните за готвење и дното на тенџерињата чисти. Нечистотијата ја зголемува потрошувачката на топлина меѓу зоната за готвење и дното на тенџерето.
- За долго готвење, исклучете ја зоната за готвење 5 или 10 минути пред истекување на времето за готвење. Може да постигнете енергетска заштеда до 20% со користење на преостанатата топлина.

Првична употреба

Прво чистење на производот



Површината може да се оштети со детергенти и средства за чистење. Не користете агресивни средства за чистење, прашок за чистење / течности или остри предмети при чистењето.

1. Извадете го целиот материјал за пакување.
2. Избришете ги површините на производот со влажна крпа или сунѓер и исушете ги со крпа.

5 Како Се Користи Плочата

Општи информации за готвењето



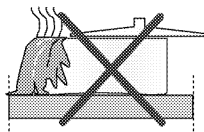
Никогаш не полнете го садот за готвење со масло повеќе од една третина. Не оставајте ја плочата без надзор кога загревате масло. Прегреаното масло претставува ризик од оган. **Никогаш не обидувајте се да изгаснете можниот оган со вода!** Ако маслото се запали, покријте го со противпожарно ќебе или влажна крпа. Исклучете ја плочата ако е безбедно и повикајте противпожарна служба.

- Пред да пржите храна, секогаш исушете ја добро и внимателно ставете ја во врелото масло. Обезбедете комплетно растопување на замрзнатата храна пред пржењето.
- Не покривајте го садот што го користите за загревање масло.
- Поставете ги тавите и тенџерињата така што рачките нема да ја прекриваат плочата за да се спречи нивно загревање. Не ставајте нерамни и садови што се клатат врз плочата.
- Не ставајте празни тави и тенџериња на вклучени зони за готвење. Може да се оштетат.
- Вклучување зона за готвење без сад или тава врз неа ќе предизвика оштетување на производот. Исклучете ги зоните за готвење откако ќе завршите со готвење.
- Не ставајте пластични и алуминиумски садови врз површината бидејќи истата може да стане врела. Веднаш исчистете ги сите стопени материјали врз површината. Таквите садови не смеа да се користат ниту за чување храна.
- Користете само садови и тави со рамна површина.

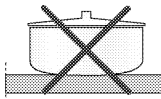
- Ставете соодветна количина храна во тавите и тенџерињата. Така, нема да има потреба од непотребно чистење ако спречите излевање на садовите. Не ставајте капаци на тавите или тенџерињата на зоните за готвење. Ставете ги тавите во центарот на зоната за готвење. Ако сакате да поместите тава на друга зона за готвење, подигнете ја и ставете ја врз саканата зона за готвење наместо да ја влечете.

Совети за стакло-керамички плочи

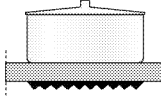
- Стакло-керамичката површина е отпорна на топлина и не е повлијаена од големи температурни разлики.
- Не користете ја стакло-керамичката површина како место за складирање ниту како плоча за сечење.
- Користете само тави и тенџериња со машински обработени дна. Острите рабови може да предизвикаат гребаници на површината.
- Не користете алуминиумски садови и тави. Алуминиумот ја оштетува стакло-керамичка плоча.



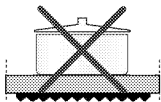
Истекувањата може да ја оштетат стакло-керамичката плоча и да предизвикаат пожар.



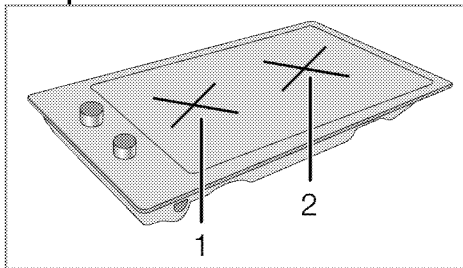
Не користете садови со испакнати или вдлабнати дна.



Користете само тави и тенџериња со рамни дна. Тие обезбедуваат полесно распределување на топлината. Залудно ќе се троши енергија ако дијаметарот на тавата е многу мал.



Употреба на плочите



- 1 Плотна за готвење со еден круг 14-16 цм.
- 2 Плотна за готвење со еден круг 18-20 цм. е список со препорачани дијаметри на садови за готвење што треба да се користат со соодветни горилници.



ОПАСНОСТ:

Не дозволувајте да паѓаат предмети врз плочата. Дури и мали предмети, како што е соларникот, може да ја оштетат плочата.

Не употребувајте напукнати плочи.

Водата може да навлезе во пукнатините и да предизвика краток спој.

Во случај на какво било оштетување на површината (на пр. видливи пукнатини), исклучете го производот веднаш за да се намали ризикот од електричен удар.

Стакло-керамичката плоча е опремена со светилка за работа и со индикатор за загревање на врелата зона.

Индикаторот за загревање на врелата зона посочува на позицијата на активната зона и свети и откако ќе се исклучи зоната за готвење. Кога ќе се излади температурата на зоната за готвење до ниво што може да се допре со рака, предупредувачкиот индикатор се исклучува. Треперењето на предупредувачкиот индикатор за врелите зони не е грешка.

Вклучување на стакло-керамичките зони за готвење

Користете ги копчињата за зоните за готвење за да работите со стакло-керамичките зони за готвење. Поместете го регулаторот за зоната за готвење на соодветното ниво за да го постигнете саканото ниво за готвење.

Ниво на готвење	1	2 — 3	4 — 6
	загревање	вриење, дистанце	готвење, пржење



Исклучување на стакло-керамичките зони за готвење

Свртете го регулаторот за ринглата во позиција на ИСКЛУЧЕНОСТ (off).


6 Одржување и грижа


Општи информации

Векот на траење ќе се продолжи, а честите проблеми ќе се намалат ако производот се чисти редовно.

	ОПАСНОСТ: Исклучете го производот од довод на ел. енергија пред одржување и чистење. Постои ризик од струен удар!
	ОПАСНОСТ: Оставете апаратот да се излади пред чистење. Врелите површини предизвикуваат изгореници!

- Чистете го производот темелно по секоја употреба. На тој начин остатоците од готвење ќе се отстранат полесно и ќе се избегне нивно горење при следниот пат на вклучување на апаратот.
- Не се потребни специјални средства за чистење за производот. Користете топла вода со средство за миење, мека крпа или сунѓер за чистење на производот и избришете со сува крпа.
- Секогаш избришете ја прекумерната течност темелно по чистењето, а секое претекување мора веднаш да се избрише.
- Не користете средства за чистење што содржат киселина или хлорид за чистење на површините од не-рѓосувачки челик или од инокс, како и рачките. Користете мека крпа со течен детергент (но не абразив) за да ги исчистите овие површини обрнувајќи внимание да бришете во еден правец.

	Површината може да се оштети со детергенти и средства за чистење. Не користете агресивни средства за чистење, прашок за чистење / течности или остри предмети при чистењето.
--	---

	Не користете чистачи на параа за да го исчистите апаратот бидејќи тие може да предизвикаат електричен удар.
---	---

Чистење на плочата

Стакло-керамички плочи


Избришете ја стакло-керамичката плоча со крпа натопена во ладна вода и внимавајте да не оставите средство за чистење на неа.

Избришете со мека и сува крпа. Остатоците може да ја оштетат стакло-керамичката површина кога ќе ја користите плочата следниот пат.

Исушените остатоци на стакло-керамичката површина не смее да се гребат со острици, челични жици или слични алатки.

Отстранете ги дамките од калциум (жолтите дамки) со мала количина на отстранувач на бигор како оцет или сок од лимон. Може да користите и соодветни, комерцијално достапни производи.

Ако површината е многу извалкана, ставете средство за чистење на сунѓер и почекајте да се влие. Потоа, исчистете ја површината на плочата со влажна крпа.


	Храна во чијшто состав има шеќер, како густе кремове и сирупи мора веднаш да се исчистат без да чекате да се излади површината. Во спротивно, стакло-керамичката плоча може да се оштети трајно.
---	--

Со време, може да се појави делумно избледување на бојата на облогата или на другите површини. Ова не влијае врз работата на производот.

Избледувањето на бојата и дамките на стакло-керамичката површина е нормална појава и не претставува дефект.

Чистење на контролниот панел

Исчистете ги контролниот панел и регулаторите со влажна крпа и избришете ги со сува.

	Не вадете ги контролните копчиња/регулатори за чистење на контролниот панел. Контролниот панел може да се оштети!
---	--

7 Решавање проблеми

Производот емитува звук на метал при загревање и ладење.

- Кога ќе се загрејат металните делови, тие може да се прошират и да предизвикаат бука. >>> *Ова не е грешка.*

Производот не работи.

- Осигурувачот за ел. напојување е расипан или паднал. >>> *Проверете ги осигурувачите во кутијата. Ако е неопходно, заменете ги или активирајте ги одново.*
- Производот не е приклучен во (заземјен) штекер. >>> *Проверете го поврзувањето на приклучокот.*



Консултирајте се со овластен агент за сервисирање или со застапникот од каде што сте го купиле производот ако не можете сами да го решите проблемот иако сте ги примениле упатствата во ова поглавје. Никогаш не обидувајте се сами да го поправате расипаниот уред.

