

Инструкция по эксплуатации и гарантия качества Кофемашина



До установки, подключения и подготовки прибора к работе **обязательно** прочитайте инструкцию по эксплуатации. Вы обезопасите себя и предотвратите материальный ущерб.

Ваш вклад в охрану окружающей среды

Транспортная упаковка

Упаковка защищает кофемашину от повреждений при транспортировке. Сохраняйте оригинальную картонную коробку и части из стиропора для того, чтобы позднее вы могли безопасно транспортировать прибор.

Утилизация прибора

Электрические и электронные приборы часто содержат ценные материалы. В их состав также входят определенные вещества, смешанные компоненты и детали, необходимые для функционирования и безопасности приборов. При попадании в бытовой мусор, а также при ненадлежащем обращении они могут причинить вред здоровью людей и окружающей среде. В связи с этим никогда не выбрасывайте отслуживший прибор вместе с бытовым мусором.



Рекомендуем Вам сдать отслуживший прибор в организацию по приему и утилизации электрических и электронных приборов в Вашем населенном пункте. Если в утилизируемом приборе сохранены какие-либо персональные данные, то за их удаление Вы несете личную ответственность. Необходимо проследить, чтобы до отправления прибора на утилизацию он хранился в недоступном для детей месте.

Ваш вклад в охрану окружающей среды	2
Указания по безопасности и предупреждения	7
Описание прибора	17
Распаковка и установка	19
Распаковка кофемашины	19
Аксессуары, поставляемые в комплекте.....	19
Установка и подключение кофемашины	19
Принцип управления	21
Сенсорный дисплей	21
Действия при управлении.....	21
Символы на дисплее	23
Первый ввод в эксплуатацию	25
Установка жёсткости воды	25
Наполнение емкости для воды	27
Наполнение контейнера для кофейных зерен	28
Включение и выключение	29
Регулировка центральной насадки	30
Подогрев чашек	31
Приготовление кофейных напитков	32
Приготовление кофейного напитка	32
Прерывание приготовления	32
Двойная крепость.....	33
Приготовление двух порций ☞	33
Кофейник: приготовление несколько чашек кофе подряд.....	33
Приготовление кофейных напитков с молоком	36
Подготовка ёмкости для молока	37
Использование молока из картонных и других упаковок.....	38
Приготовление напитков с молоком.....	38
Прерывание приготовления	39
Чай	40
TeaTimer	40
Приготовление чая	41
Прерывание приготовления чая.....	42

Содержание

Чайник: приготовление нескольких чашек чая подряд.....	42
Приготовление горячей воды	43
Параметры	44
Количество молотого кофе.....	44
Температура заваривания.....	44
Предварительное заваривание молотого кофе.....	45
Степень помола.....	45
Размер порции напитка	47
Вернуть исходную настройку для напитков	48
Профили	49
Создать профиль.....	49
Вызов меню Профили и выбор профиля.....	49
Редактировать профили.....	49
Профили: создать и настроить напитки	51
Профили: приготовление напитков	52
Расширенный режим	53
Установки	54
Вызвать меню «Установки».....	54
Изменение и сохранение установок.....	54
Обзор возможных установок.....	55
Язык.....	58
Текущее время.....	58
Таймер.....	58
Включить в.....	59
Выключить в.....	59
Выключить через.....	59
Выбрать дни недели (Соответствие дням недели).....	59
Режим Eco.....	59
Подсветка.....	60
Жёсткость воды.....	60
Информация (отображение информации на дисплее).....	60
Заблокировать кофемашину (блокировка запуска ).....	61
Miele@home.....	61
Яркость.....	61
Громкость звука.....	61

Сервис	61
Выпаривание воды	61
Режим презентации	61
Заводские настройки	62
Установки прибора	62
Конфигурация сети	62
Объединение техники в сеть	63
Настройка объединения в сеть (Miele@home).....	63
Новая настройка объединения в сеть	64
Дистанционное управление.....	64
MobileStart	65
RemoteUpdate	66
Чистка и уход	68
Обзор интервалов очистки.....	68
Чистить вручную или в посудомоечной машине	69
Неподходящие чистящие средства	70
Чистка поддона для сбора жидкости и сборного контейнера	72
Чистка декоративной пластины	73
Очистка ёмкости для воды	74
Очистка центральной насадки со встроенным капучинатором.....	74
Очистка сенсора края чашки	76
Очистка ёмкости из нержавеющей стали для молока.....	76
Очистка трубки подачи молока с помощью программы чистки и ухода.....	76
Очистка контейнера для кофейных зёрен	77
Очистка выдвижной ёмкости для молотого кофе	78
Чистка корпуса	79
Программы чистки и ухода.....	79
Промывание прибора.....	80
Промывание трубки подачи молока	80
Очистка трубки подачи молока	81
Обезжиривание заварного механизма и очистка внутреннего пространства	82
Очистка прибора от накипи.....	84
Что делать, если	87
Сообщения на дисплее	87
Странная работа кофемашины	90
Неудовлетворительный результат	94
Сервисная служба и гарантия качества.....	96
Сервисная служба.....	96
Гарантия	96

Содержание

Сертификат соответствия	96
Условия транспортировки	96
Условия хранения	97
Дата изготовления	97
Транспортировка	98
Выпаривание воды	98
Упаковка	98
Принадлежности	99
Экономия электроэнергии	100
Подключение электропитания	101
Размеры прибора	102
Технические характеристики	103
Заявление о соответствии товара	104
Гарантия качества товара	105
Контактная информация о Miele	107

Указания по безопасности и предупреждения

Эта кофемашина отвечает нормам технической безопасности. Однако ее ненадлежащее использование может привести к травмам и материальному ущербу.

Прежде чем начать эксплуатировать прибор, внимательно прочтите данную инструкцию по эксплуатации. В ней содержатся важные сведения по установке, безопасности, эксплуатации и техобслуживанию. Вы защитите себя и избежите повреждений прибора.

Фирма Miele не несет ответственности за повреждения, вызванные несоблюдением данных указаний.

Бережно храните инструкцию по эксплуатации и по возможности передайте ее следующему владельцу прибора.

Указания по безопасности и предупреждения

Надлежащее использование

▶ Эта кофемашина предназначена для использования в быту и бытовых условиях размещения.

Примерами бытовых условий размещения можно назвать

- магазины, офисы и т.п.,
- фермерские хозяйства и
- отели, мотели, небольшие пансионаты и другие места отдыха, где кофемашинной могут пользоваться клиенты.

▶ Используйте кофемашину только в бытовых условиях для приготовления напитков, например, эспрессо, капучино, латте маккиато, чая и т. п. Любые другие способы применения не допустимы.


▶ Кофемашина не предназначена для использования вне помещений.

▶ Кофемашина рассчитана на использование исключительно до высоты 2000 м над уровнем моря.

▶ Лица, которые в силу своих физических способностей или из-за отсутствия опыта и соответствующих знаний не способны уверенно управлять кофемашинной, должны находиться при ее использовании под присмотром.

Такие лица могут управлять кофемашинной без надзора лишь в том случае, если они получили все необходимые для этого разъяснения. Они также должны понимать и осознавать возможную опасность, связанную с неправильной эксплуатацией прибора.

Если у Вас есть дети

 Опасность получения ожогов и ошпаривания вблизи насадок.

Кожа детей чувствительнее реагирует на высокие температуры, чем кожа взрослых.

Не позволяйте детям дотрагиваться до горячих деталей кофемашины или находиться очень близко к выпускным насадкам.

- ▶ Устанавливайте кофемашину в зоне, недоступной для детей.
- ▶ Детей младше восьми лет не следует допускать близко к кофемашине и сетевому кабелю.
- ▶ Дети старше восьми лет могут пользоваться кофемашиной без надзора взрослых, если они настолько освоили управление ей, что могут это делать с уверенностью.
Дети должны осознавать возможную опасность, связанную с неправильной эксплуатацией прибора.
- ▶ Не оставляйте без надзора детей, если они находятся вблизи кофемашины. Не позволяйте детям играть с кофемашиной.
- ▶ Дети могут проводить чистку кофемашины при условии, что они старше восьми лет и находятся под присмотром.
- ▶ Помните, что такие напитки, как эспрессо и кофе, не подходят для детей.
- ▶ Опасность удушья. При игре с упаковкой (например, плёнкой) дети могут завернуться в неё или натянуть на голову, что приведёт к удушью. Храните упаковочный материал в недоступном для детей месте.

Указания по безопасности и предупреждения

Техническая безопасность

- ▶ Повреждения кофемашины могут представлять собой угрозу Вашей безопасности. Проверяйте отсутствие на приборе видимых повреждений, прежде чем его устанавливать. Никогда не пользуйтесь поврежденной кофемашиной.
- ▶ Перед подключением кофемашины обязательно сравните параметры подключения (предохранитель, частота, напряжение) на типовой табличке кофемашины с параметрами электросети. Эти параметры должны соответствовать во избежание повреждений прибора. В случае сомнений проконсультируйтесь со специалистом по электромонтажу.
- ▶ Электробезопасность кофемашины гарантирована только в том случае, если она подключена к системе защитного заземления, выполненной в соответствии с предписаниями. Очень важно проверить соблюдение этого основополагающего условия обеспечения электробезопасности. В случае сомнения поручите специалисту-электрику проверить домашнюю электропроводку.
- ▶ Надежная и безопасная работа кофемашины гарантирована лишь в том случае, если она подключена к централизованной электросети.
- ▶ Многоместные розетки или удлинители не обеспечивают необходимую безопасность (опасность пожара). Не подключайте кофемашину к электросети с помощью данных устройств.
- ▶ Эта кофемашинa не может использоваться на нестационарных объектах (например, судах).
- ▶ Сразу же выньте вилку из розетки, если вы почувствуете запах гари или увидите повреждения.
- ▶ Следите за тем, чтобы сетевой шнур не защемлялся и не терся об острые края.


Указания по безопасности и предупреждения

- ▶ Следите за тем, чтобы сетевой кабель не свисал, т.к. о него можно споткнуться. При этом возможны повреждения кофемашины.
- ▶ Используйте кофемашину исключительно при окружающей температуре от +16 °С до +38 °С.
- ▶ Устанавливайте кофемашину на высоте не менее 850 мм от пола.
- ▶ Опасность перегрева. Убедитесь в достаточной вентиляции кофемашины. Не накрывайте кофемашину во время работы салфетками или чем-либо подобным.
- ▶ Не разрешается устанавливать данную кофемашину в нише. В нише происходит застой тепла и влаги. Это может привести к повреждению прибора и/или окружающей мебели.
- ▶ Защищайте прибор от воды или водяных брызг. Не погружайте кофемашину в воду.
- ▶ Ремонт, в том числе ремонт сетевого кабеля, имеют право производить только авторизованные фирмой Miele специалисты. Вследствие неправильно выполненных ремонтных работ может возникнуть серьезная опасность для пользователя.
- ▶ Право на гарантийное обслуживание теряется, если ремонт кофемашины выполняет специалист сервисной службы, не авторизованной фирмой Miele.
- ▶ Только при использовании оригинальных запчастей фирма Miele гарантирует, что будут выполнены требования к безопасности. Вышедшие из строя детали должны заменяться только на оригинальные запчасти Miele.

Указания по безопасности и предупреждения

- ▶ При проведении ремонтных работ прибор должен быть отключен от электросети.
Кофемашина считается отключенной от электросети, если
 - отсоединена сетевая вилка кофемашины.
Тяните только за вилку, но не за сетевой кабель.
 - выключены предохранители на распределительном щите,
 - полностью вывернуты резьбовые предохранители на распределительном щите.
- ▶ Никогда не открывайте корпус прибора. Прикосание к разъемам, находящимся под напряжением, а также внесение изменений в электрическое и механическое устройство прибора, опасно для Вас и может привести к нарушениям работы кофемашины.
- ▶ Используйте исключительно оригинальные принадлежности Miele. При установке или встраивании других деталей теряется право на гарантийное обслуживание.

Правильная эксплуатация

 Опасность получения ожогов и ошпаривания вблизи насадок.

Выходящие жидкость и пар очень горячие.

Не держите никакие части тела под центральной насадкой и насадкой для горячей воды, когда из них выходят горячие жидкости или пар.

Не касайтесь никаких горячих деталей.

Насадки могут разбрызгивать горячую жидкость или пар. Поэтому следите за чистотой и правильностью монтажа центральной насадки.

Вода в поддоне для жидкости также может быть очень горячей. Выливайте воду из поддона осторожно.

 Опасность получения травм глаз!

Никогда не смотрите непосредственно или с помощью оптических приборов (лупы или т.п.) в систему подсветки.

- ▶ При использовании воды обратите внимание на следующее:
 - Качество воды должно соответствовать действующим в стране, где эксплуатируется кофемашина, требованиям к питьевой воде.
 - Наполняйте ёмкость только холодной и свежей питьевой водой. Горячая вода и другие жидкости могут повредить кофемашину.
 - Меняйте воду ежедневно во избежание появления в ней микробов.
 - Не используйте воду, насыщенную углекислым газом.
- ▶ Наполняйте контейнер для кофейных зерен исключительно обжаренными зёрнами кофе. Не наполняйте его обработанными кофейными зёрнами с содержанием добавок (например, карамели) или молотым кофе.

Указания по безопасности и предупреждения

- ▶ Не наливайте в контейнер для кофейных зерен никакие жидкости.
- ▶ Не используйте сырой кофе (зелёные необжаренные кофейные зёрна) или смешанный кофе с содержанием сырого кофе. Сырые кофейные зёрна очень твёрдые и содержат остаточную влагу. Мельница кофемашины может получить повреждения уже при первом помоле таких зёрен.
- ▶ Не заполняйте кофемашину кофейными зёрнами, обработанными сахаром или карамелью, а также сахаросодержащими жидкостями. Сахар вызывает повреждения прибора.
- ▶ Заполняйте отсек для молотого кофе исключительно молотым кофе.
- ▶ Не используйте карамелизированный растворимый кофе. Содержащийся в нем сахар склеивается и закупоривает заварной механизм у кофемашины. Таблетки для обезжиривания заварного механизма не растворяют такие загрязнения.
- ▶ Используйте исключительно молоко без каких-либо добавок. Добавки чаще всего содержат сахар и закупоривают трубку подачи молока.
- ▶ При использовании натурального молока отдавайте предпочтение только пастеризованному молоку.
- ▶ При приготовлении чайных напитков учитывайте указания производителей чая и других пищевых продуктов.
- ▶ Не держите чашку с подожженным напитком с содержанием алкоголя под центральной выпускной насадкой. Пластиковые части кофемашины могут от этого оплавиться.
- ▶ Не размещайте источники открытого огня, например, свечи, на кофемашине или рядом с ней. Кофемашина может воспламениться, и затем огонь может распространиться дальше.
- ▶ Не очищайте никакие предметы с помощью кофемашины.

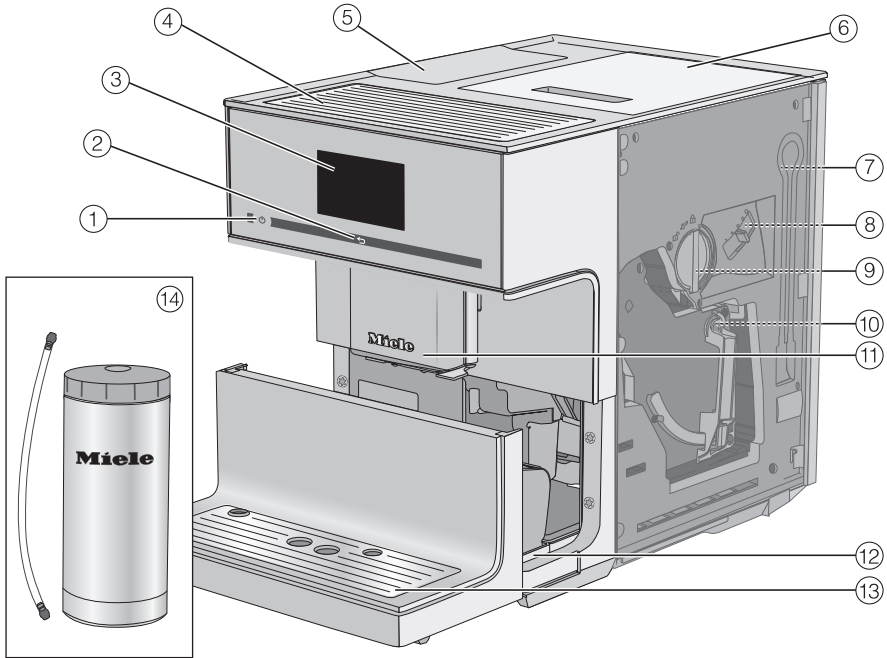
Чистка и уход

- ▶ Ежедневно очищайте кофемашину и ёмкость для молока, особенно перед первым использованием.
- ▶ Следите за тем, чтобы детали системы подачи молока тщательно и регулярно очищались. Молоко содержит естественные микроорганизмы, число которых может сильно увеличиться при недостаточной очистке деталей.
- ▶ Не применяйте для чистки пароструйные очистители. Пар может попасть на токопроводящие детали и вызвать короткое замыкание.
- ▶ Регулярно, в зависимости от жесткости воды, очищайте кофемашину от накипи. Очищайте прибор более часто, если Ваша вода содержит много извести. Фирма Miele не несет ответственности за повреждения, которые возникают в случае недостаточной очистки от накипи, использования неправильных средств или неподходящей концентрации средств удаления накипи.
- ▶ Регулярно проводите обезжиривание заварного механизма с помощью таблеток для очистки от кофейных масел. В зависимости от содержания жира в используемом сорте кофе заварной механизм может засоряться быстрее.
- ▶ Кофейную гущу следует утилизировать как биомусор или компост, но не сливать в систему канализации, так как может произойти ее засор.

Указания по безопасности и предупреждения

Для приборов с поверхностями из нержавеющей стали:

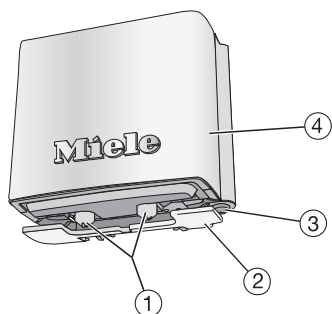
- ▶ Не приклеивайте к стальной поверхности никакие записки, прозрачный скотч, клейкую ленту и другие клеящиеся предметы.
- ▶ На покрытии стальных поверхностей могут легко возникать царапины. Их образование могут вызвать даже магниты.



- ① Кнопка Вкл./Выкл. ①
- ② Сенсорная кнопка «Назад» ←
- ③ Сенсорный дисплей
- ④ Подогреваемая подставка для чашек
- ⑤ Ёмкость для воды
- ⑥ Контейнер для кофейных зёрен
- ⑦ Место хранения трубки подачи молока
- ⑧ Регулятор степени помола
- ⑨ Выдвижная ёмкость для молотого кофе с ложечкой
- ⑩ Заварной механизм
- ⑪ Регулируемая по высоте центральная насадка с подсветкой
- ⑫ Поддон для сбора жидкости с крышкой и сборным контейнером
- ⑬ Нижняя панель с декоративной планкой
- ⑭ Ёмкость из нержавеющей стали для молока с трубкой подачи молока

Описание прибора

Центральная выпускная насадка (детально)



- ① Насадки для кофе и молока
- ② Сенсор края чашки
- ③ Выпускная насадка для горячей воды
- ④ Стальная крышка

Распаковка кофемашины

- Выньте кофемашину из упаковки.
- Удалите защитную плёнку и листки-вкладыши с указаниями, если они имеются.

Совет: Сохраняйте оригинальную картонную коробку и части из стиропора для того, чтобы позднее вы могли безопасно транспортировать прибор.

Декоративная пластина находится в картонной коробке с принадлежностями.



- Удалите защитную плёнку с декоративной планки и установите её на нижнюю панель.

Аксессуары, поставляемые в комплекте

В комплект поставки входят следующие принадлежности.

- Ёмкость из нержавеющей стали для молока MB-CM (объём 0,5 л)
- Таблетки для очистки заварного механизма от кофейных масел (стартовый набор)

- Таблетки Miele для очистки от накипи (стартовый набор)
- Щёточка для очистки

Установка и подключение кофемашины

⚠ Опасность перегрева из-за недостаточной вентиляции.

Если у кофемашины будет недостаточная вентиляция, то прибор может перегреться.

Следите за достаточной вентиляцией кофемашины.

Не накрывайте кофемашину во время работы салфетками или чем-либо подобным.

Если кофемашина устанавливается в нишу для встраивания, то в нише образуется избыточное тепло и застой влаги. Это может привести к повреждению кофемашины и/или окружающей мебели.

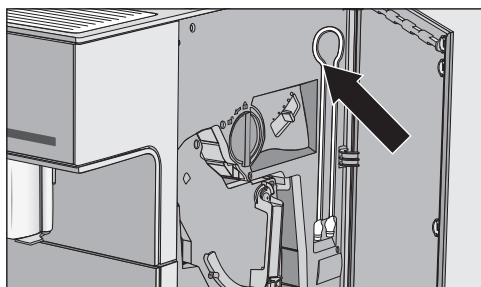
Не устанавливайте прибор в нишу для встраивания.

Обратите внимание на следующие указания по установке:

- Место установки должно быть сухим и хорошо проветриваемым.
- Температура окружающей среды на месте установки должна составлять от +16 °C до +38 °C.
- Кофемашина должна стоять на горизонтальной поверхности. Поверхность должна быть невосприимчива к воздействию влаги.

Распаковка и установка

- Вам необходимо полностью открыть дверцу прибора, чтобы можно было вынуть заварной механизм.
- Установите кофемашину.
- Тщательно очистите кофемашину, прежде чем наполнить её питьевой водой и кофейными зёрнами.
- Вставьте сетевую вилку кофемашины в розетку (см. главу «Электроподключение»).
- Извлеките ёмкость для воды и наполните её свежей холодной водой. Проследите, чтобы не была превышена отметка «max.» и снова вставьте ёмкость в прибор.
- Снимите крышку контейнера для зёрен, наполните его обжаренными зёрнами кофе и установите крышку обратно (см. «Наполнение контейнера для кофейных зёрен»).



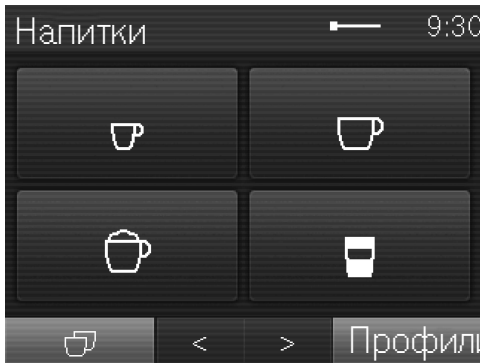
Совет: Если трубка подачи молока не используется, можно разместить её за дверцей прибора.

Сенсорный дисплей

Сенсорный дисплей можно поцарапать остроконечными или острыми предметами, например карандашом.

Прикасайтесь к сенсорному дисплею только пальцами.

Если пальцы холодные, то сенсорный дисплей может не реагировать на касания.



Дисплей разделяется на три области.

В верхней строке слева отображается название меню, справа – текущее время. В зависимости от размера меню между ними может появляться полоса прокрутки.

В центре дисплея вы увидите актуальное меню с доступными опциями. В меню *Напитки* изображены наиболее употребительные кофейные напитки с символами (см. главу «Принцип управления», раздел «Символы на дисплее»).

Внизу высвечиваются кнопки со стрелками < и >, с помощью которых вы можете пролистывать меню.

Слева и справа от кнопок со стрелками вы найдёте связанные по контексту функции или меню.

Действия при управлении

Вы можете выбирать только опции, выделенные светло-серым цветом.

Каждое касание в ряду возможного выбора окрашивает соответствующее поле частично или полностью **оранжевым** цветом.

Выбрать или вызвать меню

- Коснитесь пальцем нужного поля на дисплее.

Пролистывание

Вы можете пролистывать меню влево и вправо кнопками со стрелками < и >.

- Коснитесь кнопки со стрелкой нужного направления.

Покинуть уровень меню (сенсорная кнопка «Назад» ⬅)

- Коснитесь сенсорной кнопки ⬅, чтобы попасть к предыдущему отображению на экране.

Все значения, которые вы ввели до этого момента и не подтвердили с помощью *OK*, не сохраняются.

Принцип управления

Ввод чисел

Числа вы вводите с помощью цифрового блока, например, если бы вы хотели установить время для таймера. Цифровой блок появляется автоматически в соответствующих меню.



- Выберите нужные цифры.

Как только вы введёте действительное значение, поле *OK* окрасится в зелёный цвет.

- Коснитесь кнопки *OK*.

С помощью кнопки-стрелки вы можете шаг за шагом удалять значения.

Ввод букв

Имена профилей (пользователей) или названия собственных напитков Вы вводите с помощью клавиатуры. Выбирайте короткие, точные названия (макс. 8 символов).









Другие буквы или символы могут быть отображены с помощью кнопок-стрелок *<* и *>*. Числа Вы сможете выбрать, нажав кнопку *123*.










- Выберите буквы или символы.
- Коснитесь *Сохранить*.

Символы на дисплее

Дополнительно к тексту могут появиться следующие символы:

Символ	Пояснение
	Символ обозначает меню «Установки» и пункт меню «Язык».
	Установки, например, яркость дисплея или громкость сигналов, выполняются с помощью сегментной линии.
	Символ обозначает информацию и указания по управлению. Подтверждайте сообщения с помощью ОК.
	Таймер Включить в активирован (см «Установки – таймер»). Символ появляется на дисплее за 23:59 ч. до этого вместе с желаемым временем включения, если для индикации текущего времени была выбрана установка вкл. или Ночное отключ..
	Запущен таймер TeaTimer (см. главу «Чай», раздел «TeaTimer»). Оставшееся время настаивания отображается рядом с символом.
	Символ появляется, если активирована блокировка запуска. Управление заблокировано.
	Символ появляется во время удаления накипи. (Кроме того, символ находится на ёмкости для воды и обозначает: наполнять водой до этой отметки.)
	Символ появляется, если вы вызываете меню Профили.

Принцип управления

Символ	Пояснение
	При возникновении неполадки появляется символ и код ошибки.
	Показатель Wi-Fi соединения отображается в меню <i>Установки Miele@home Статус соединения</i> . При этом символы указывают интенсивность соединения с градацией от «сильная» до «нет соединения».
	Символы в меню выбора напитков:
	Эспрессо
	Кофе
	Капучино
	Латте макиато
	Две порции

Первый ввод в эксплуатацию

Как только кофемашина будет подключена к электросети, на дисплее появится сообщение Miele – Willkommen («Добро пожаловать»).

Если вы включаете кофемашину в первый раз, происходит запрос следующих установок:

- язык и страна
 - Дата
 - Текущее время
 - индикация текущего времени
 - Жёсткость воды
- Коснитесь кнопки Вкл/Выкл ①.

Установка языка

- Выберите язык и коснитесь **OK**.
- Выберите страну и коснитесь **OK**.

Установка сохраняется.

Установка даты

- Введите актуальную дату и коснитесь **OK**.

Установка сохраняется.

Установка текущего времени

- Введите текущее время и коснитесь **OK**.

Установка сохраняется.

Установка индикации текущего времени

Вы можете выбрать одну из следующих установок:

- вкл.: дата и текущее время отображаются всегда, когда прибор выключен.

- выкл.: дисплей остается тёмным, когда прибор выключен.
 - Ночное отключ.: дата и текущее время отображаются с 5:00 до 23:00 ч.
- Выберите индикацию текущего времени и коснитесь **OK**.

В зависимости от того, какой вариант индикации вы выберете, кофемашина будет потреблять больше или меньше электроэнергии. На дисплее появится соответствующее сообщение.

Установка жёсткости воды

Вы можете получить информацию о жёсткости местной воды в организации водоснабжения вашего дома.

Для прибора можно задать четыре степени жёсткости:

°dH	ммоль/л	ppm (мг/л CaCO ₃)	Установка*
0 – 8,4	0 – 1,5	0 – 150	Мягкая
8,4 – 14	1,5 – 2,5	150 – 250	Средняя
14 – 21	2,5 – 3,7	250 – 375	Жесткая
> 21	> 3,7	> 375	очень жёсткая

* В некоторых случаях степени жёсткости воды, указанные на дисплее, могут отличаться от обозначения жёсткости, принятого в вашей стране. Чтобы настроить кофемашину на жёсткость используемой вами воды, **обязательно** ориентируйтесь на данные в таблице.

На дисплее появляется надпись Бытовой прибор с функцией обмена данными Miele@home. Вы можете соединить кофемашину с вашей сетью Wi-Fi (см. главу «Объединение в сеть»).

Первый ввод в эксплуатацию

- Подтвердите сообщение с помощью *OK*.

Таким образом, ввод прибора в эксплуатацию успешно завершён.

При первом использовании вылейте первые два напитка, чтобы из системы были удалены все остатки кофе после заводской проверки.

Вы готовите первые кофейные напитки после ввода прибора в эксплуатацию: возможно, что при этом помол кофейных зерен будет происходить до пяти раз. Кофемашина проверяет, достаточно ли молотого кофе для приготовления ароматного напитка, и при необходимости повторяет выполнение помола.

Наполнение ёмкости для воды

! Опасность для здоровья вследствие использования несвежей воды.

Вода, находившаяся длительное время в ёмкости для воды, может содержать микроорганизмы и представлять угрозу для вашего здоровья.

Меняйте воду в ёмкости **ежедневно**.

! Опасность повреждения вследствие неправильной эксплуатации.

Неподходящие жидкости, например горячая или тёплая вода, а также другие жидкости могут повредить кофемашину.

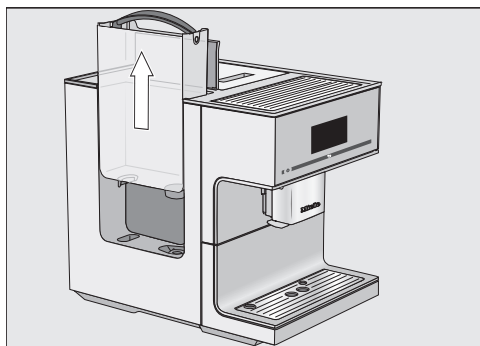
Вода, обогащённая углекислым газом, может вызвать образование в кофемашине сильного известкового налёта.

Заполняйте ёмкость для воды только свежей, холодной питьевой водой.

- Заполните ёмкость холодной, свежей питьевой водой до метки «max.».
- Вставьте ёмкость для воды снова в прибор и закройте крышку.

Если ёмкость для воды вставлена неправильно, например немного выше или наклонно, то возможен выход воды из выпускного клапана.

Проверьте, не загрязнена ли поверхность установки ёмкости для воды. При необходимости очистите поверхность, на которую устанавливается ёмкость для воды.



- Откройте крышку на левой стороне кофемашины.
- Вытяните ёмкость для воды за ручку вверх.

Наполнение контейнера для кофейных зёрен

Вы можете приготовить кофе или эспрессо из цельных обжаренных кофейных зёрен, которые кофемашина мелет для каждой порции кофе. Для этого засыпьте зёрна в контейнер для кофейных зёрен в кофемашине.

В качестве альтернативы вы можете готовить кофейные напитки из уже молотого кофе (см. «Приготовление кофейных напитков из молотого кофе»).

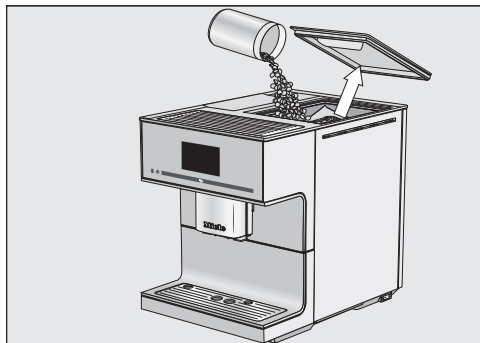
⚠ Опасность повреждения мельницы вследствие неправильной эксплуатации.

При наполнении контейнера для кофейных зёрен неподходящими продуктами, например жидкостями, молотым кофе или обработанным зерновым кофе с содержанием сахара, карамели и т.п., кофемашина будет повреждена.

Сырой кофе (зелёные необжаренные кофейные зёрна) или смешанный кофе с содержанием сырого кофе может также вызвать повреждение мельницы. Сырые кофейные зёрна очень твёрдые и содержат остаточную влагу. Мельница кофемашины может получить повреждения уже при первом помоле таких зёрен.

Засыпайте в контейнер исключительно обжаренные кофейные зёрна.

Совет: Сырые кофейные зёрна Вы можете смолоть с помощью мельницы для орехов и семечек. Такие мельницы имеют, как правило, вращающийся нож из нержавеющей стали. Молотый сырой кофе засыпайте затем **порциями** в отсек для молотого кофе и готовьте нужный кофейный напиток (см. «Приготовление напитков из молотого кофе»).



- Снимите крышку контейнера для зёрен.
- Наполните контейнер зёрнами кофе.
- Снова установите крышку.

Совет: Засыпайте в ёмкость лишь столько кофейных зёрен, сколько вам потребуется в течение нескольких дней.

При контакте с воздухом кофе теряет свой аромат.

Включение кофемашины

- Коснитесь кнопки Вкл/Выкл ①.

Прибор нагревается, и выполняется промывание трубок. Из центральной насадки течёт горячая вода.

Теперь вы можете готовить напитки.

Если кофемашина уже прогрелась до нужной температуры, при включении промывание кофемашины не выполняется.

Выключение кофемашины

- Коснитесь кнопки Вкл/Выкл ①.

Если был приготовлен какой-либо напиток, то, прежде чем выключиться, кофемашина промывает кофейные трубки.

При длительном отсутствии

Прежде чем вы некоторое время не будете пользоваться кофемашиной, например, во время отпуска:

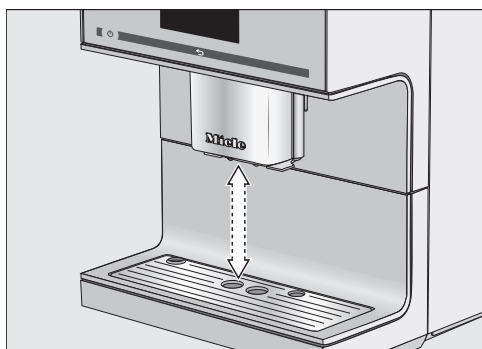
- Очистите от содержимого поддон для сбора жидкости, сборный контейнер и ёмкость для воды.
- Тщательно очистите все детали, в том числе заварной механизм.
- При необходимости выньте вилку из розетки, чтобы отсоединить кофемашину от сети.

Установленное текущее время сохраняется максимум десять дней, затем его необходимо будет установить заново. Установки таймера, профили пользователей и т.п. сохраняются в силе.

Регулировка центральной насадки

Вы **не** можете регулировать центральную выпускную насадку вручную.

Перед приготовлением напитка центральная насадка опускается вниз и своевременно останавливается благодаря сенсору края чашки на оптимальном уровне в зависимости от высоты используемых чашек или бокалов.



Вы можете выключить регулировку центральной насадки. Тогда насадка останется во время приготовления напитков в верхнем положении. При выполнении программ по уходу за прибором центральная насадка настраивается на высоту ёмкостей или занимает позицию «Чистка и уход».

Совет: Чтобы переместить центральную насадку в позицию «Чистка и уход», касайтесь три секунды ↵.

Если кофемашина выключена, то вы можете в любое время вынимать и чистить детали центральной выпускной насадки. Центральная выпускная насадка будет тогда находиться в среднем положении.

Включение и выключение регулировки центральной насадки

На дисплее отображается меню Напитки.

- Коснитесь ↵.
- Коснитесь Установки 🚩.
- Выберите Регулировка выпуск. насад..
- Выберите нужную опцию, чтобы включить или выключить регулировку насадки.
- Коснитесь кнопки ОК.

Настройка сохраняется.

Вкус приготовленного эспрессо и других кофейных напитков раскрывается лучше и дольше сохраняется в предварительно подогретых чашках. Чем меньше порция кофе и чем толще стенки чашки, тем более важен предварительный нагрев чашки.

Вы можете предварительно подогреть чашки или бокалы с помощью подогреваемой подставки, имеющей-ся у кофемашины.

Подогреваемая подставка для чашек постоянно нагрета, пока кофемашина включена.

Включение или выключение функции подогрева чашек

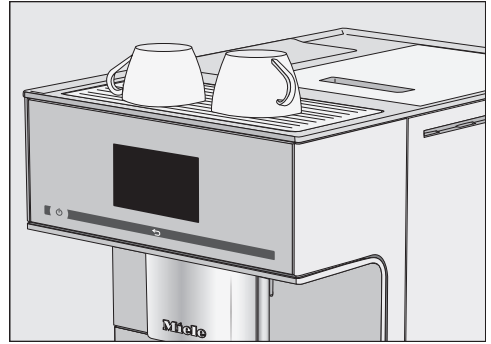
На дисплее отображается меню Напитки.

- Коснитесь ↵.
- Выберите Установки и затем Подогрев чашек.
- Выберите нужную установку, чтобы включить или выключить подогреваемую подставку для чашек.
- Коснитесь кнопки ОК.

Настройка сохраняется.

В заводской настройке подогреваемая подставка для чашек выключена.

Предварительный нагрев чашек



- Поставьте чашки или стеклянные бокалы на подогреваемую подставку кофемашины.

Приготовление кофейных напитков

Вы можете выбрать следующие кофейные напитки без молока:

- **Ристретто** – это концентрированный, крепкий эспрессо. То же количество молотого кофе, что и для эспрессо, готовится с очень небольшим количеством воды.
- **Эспрессо** ☞ - это крепкий, ароматный кофе с плотной кофейной пенкой орехового цвета.
Для приготовления эспрессо используйте, пожалуйста, зерна кофе с обжаркой для эспрессо.
- **Кофе** ☞ отличается от эспрессо увеличенным количеством воды и другой обжаркой зерен кофе.
Для приготовления традиционного кофе используйте, пожалуйста, зерна кофе с соответствующей обжаркой.
- **Кофе лунго** - это кофе с заметно увеличенным количеством воды.
- **Long black** готовится из горячей воды и двух порций эспрессо.
- **Кофе Американо** состоит из эспрессо и горячей воды в одинаковых пропорциях. Сначала готовится эспрессо, затем в чашку наливается горячая вода.

⚠ Опасность получения ожогов и ошпаривания вблизи насадок.

Выходящая жидкость и пар очень горячие и могут вызвать ошпаривания.

Не держите никакие части тела под центральной насадкой и насадкой для горячей воды, когда из них выходят горячие жидкости или пар.

Не касайтесь никаких горячих деталей.

Приготовление кофейного напитка

Кнопкой-стрелкой > вы вызываете индикацию напитков для их выбора.

На дисплее отображается меню Напитки.



- Поставьте чашку под центральную выпускную насадку.
- Коснитесь символа или названия нужного кофейного напитка.

Приготовление начинается.

Прерывание приготовления

- Коснитесь Стоп или Прерыван..

Приготовление кофеиных напитков

Двойная крепость

Для получения особенно крепкого, ароматного напитка вы можете выбрать функцию Дв. крепость. При этом после половины процесса заваривания выполняется повторный помол и заваривание кофеиных зёрен.

Дв. крепость отображается на дисплее при приготовлении напитков. Функция может использоваться для всех кофеиных напитков, кроме ристретто и Long black.

Приготовление кофеинового напитка с двойной крепостью

На дисплее отображается меню Напитки.

- Поставьте чашку под центральную выпускную насадку.
- Выберите кофеиный напиток.

Приготовление начинается, и внизу на дисплее появляется:



- Коснитесь Дв. крепость.

Выполняется помол и заваривание двух порций кофеиных зёрен.

Приготовление двух порций



С помощью функции «Двойная порция» ☐ вы можете одновременно приготовить две порции одного напитка.



- Поставьте чашку под каждую форсунку центральной насадки.
- Коснитесь ☐.
- Выберите напиток.

Готовятся две порции напитка.

Кофейник: приготовление несколько чашек кофе подряд

С помощью функции Кофейник вы можете автоматически готовить несколько чашек кофе подряд (макс. 1 литр), чтобы, например, наполнить кофейник. Так можно приготовить до восьми чашек чая.

На дисплее отображается меню Напитки.

Вы можете воспользоваться функцией Кофейник два раза подряд. После этого необходимо время для охлаждения кофемашины длительностью один час, чтобы прибор не был повреждён.

- Поставьте ёмкость достаточного размера под центральную насадку.
- Выберите Кофейник.
- Выберите количество чашек (от 3 до 8).

Приготовление кофейных напитков

- Следуйте указаниям на дисплее.

Для каждой порции кофе отдельно выполняется помол, заваривание и приготовление. На дисплее в это время отображается ход процесса.

Прерывание функции Кофейник

Вы можете в любое время прервать приготовление.

- Коснитесь Прерывание.

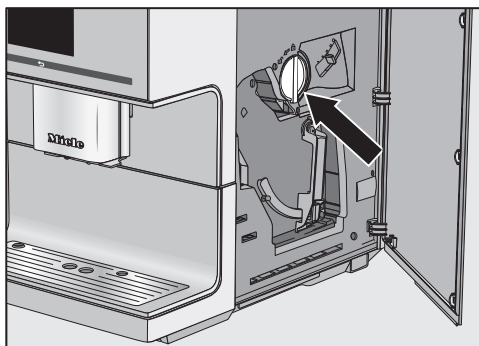
Приготовление напитков из молотого кофе

Вы можете готовить кофейные напитки из уже молотых кофейных зёрен. Таким образом, вы можете, например, приготовить кофе без кофеина, хотя ёмкость для зёрен будет заполнена зёрнами с содержанием кофеина.

Для этого заполните молотым кофе выдвижную ёмкость. Кофемашина использует для следующего приготовления весь молотый кофе, который вы насыпали.

Вы можете всегда приготовить только **одну** порцию кофе или эспрессо.

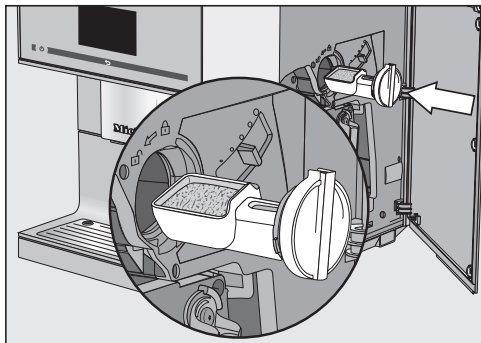
Загрузка молотого кофе



Ложечка для кофе размещена внутри выдвижной ёмкости для молотого кофе.

- Откройте дверцу прибора.
- Поверните ручку (см. стрелку) влево, чтобы вынуть ёмкость.

Приготовление кофейных напитков



Если вы выберете **нет**, то молотый кофе без проведения заваривания будет выброшен в сборный контейнер. Прибор промывается.

- Наполните ложечку молотым кофе. Задвиньте ёмкость горизонтально в отсек для молотого кофе.

Засыпьте макс. **2** полные ложечки с кофе в отсек для молотого кофе, чтобы не переполнять заварной механизм.

- Поверните ручку вправо, чтобы наполнить молотым кофе заварной механизм и закрыть отсек.
- Закройте дверцу прибора.

На дисплее появляется **Приготовить кофе из молотых зерен?**.

Приготовление напитков из молотого кофе

- Коснитесь **да**.

Теперь вы можете выбрать, какой напиток нужно приготовить из молотого кофе.

- Поставьте чашку под центральную выпускную насадку.
- Выберите напиток.

Начинается приготовление напитка.

Приготовление кофейных напитков с молоком

Вы можете выбрать следующие кофейные напитки с молоком:

- **Капучино** ☞ состоит примерно на две трети из молочной пены и на одну треть из эспрессо.
- **Латте маккиато** ☞ состоит из одной трети горячего молока, одной трети молочной пены и одной трети эспрессо.
- **Кофе латте** состоит из кофе и горячего молока.
- **Капучино Итальяно** имеет те же пропорции молочной пены и эспрессо, что и обычный капучино. Однако сначала готовится эспрессо, а затем молочная пена.
- **Эспрессо макиато** - это эспрессо с небольшой «шапочкой» молочной пены. Используйте для этого напитка чашку объемом минимум 100 мл.
- **Flat white** – это большая порция капучино. Много эспрессо плюс обильная молочная пена.
- **Café au lait** - это эспрессо и немного горячего молока.

Кроме того, Вы можете приготовить **горячее молоко** и **молочную пену**.

Совет: Для получения молочной пены оптимальной консистенции используйте холодное коровье молоко (< 10°C) с содержанием белка не менее трёх процентов.

Вы можете выбирать молоко по содержанию жира в соответствии с вашими предпочтениями. При использовании цельного молока (жирность мин. 3,5%) молочная пена будет немого более кремообразной, чем при использовании нежирного молока.

Приготовление кофейных напитков с молоком

⚠ Опасность получения ожогов и ошпаривания вблизи насадок.

Выходящая жидкость и пар очень горячие и могут вызвать ошпаривания.

Не держите никакие части тела под центральной насадкой и насадкой для горячей воды, когда из них выходят горячие жидкости или пар.

Не касайтесь никаких горячих деталей.

Трубки подачи молока закупориваются из-за добавок с содержанием сахара.

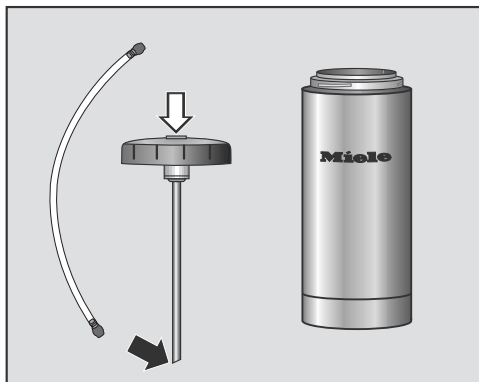
Используйте исключительно молоко без каких-либо добавок.

После фазы нагрева в центральной насадке молоко нагревается с помощью пара и вспенивается вместе с воздухом для получения молочной пены.

Если вы некоторое время не готовили напитки с молоком, промойте молочную трубку перед первым следующим приготовлением.

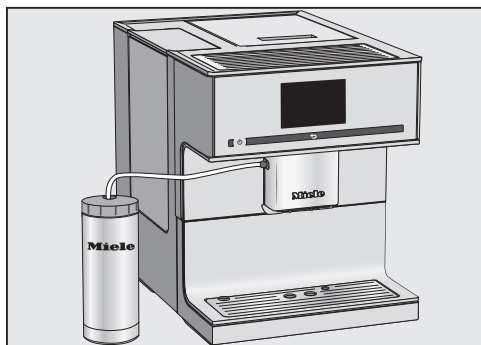
Подготовка ёмкости для молока

Стальная ёмкость для молока дольше сохраняет молоко в холодном состоянии. Только холодное молоко (< 10°C) хорошо вспенивается.



- Вставьте стальную трубку изнутри в крышку. Следите за тем, чтобы скошенный конец трубки был направлен вниз.
- Наполните ёмкость молоком, оставив макс. 2 см до края. Закройте ёмкость для молока крышкой.
- Вставьте трубку подачи молока в крышку сверху. Проследите за тем, чтобы соединительная деталь защёлкнулась.

Приготовление кофейных напитков с молоком



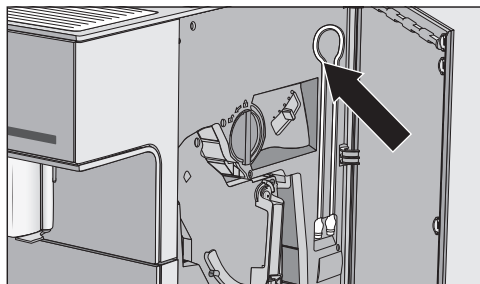
- Поставьте ёмкость с молоком рядом с кофемашиной. Вставьте трубку подачи молока в разъем на центральной насадке.

Если центральная насадка будет находиться в самом верхнем положении, то молочную трубку будет сложно вставлять в разъем.

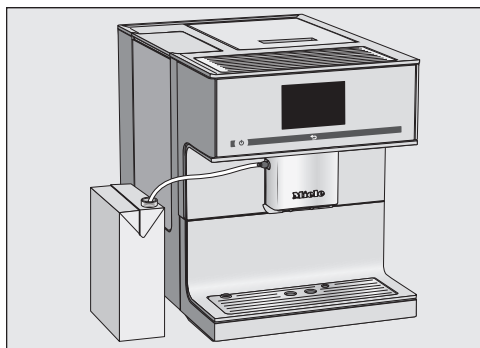
Чтобы перевести центральную насадку в положение для чистки и ухода,

- касайтесь три секунды ↶.
- Коснитесь ОК, чтобы произошел выход из позиции «Чистка и уход».

Использование молока из картонных и других упаковок



Трубка подачи молока находится за дверцей прибора.



- Вставьте трубку подачи молока в разъем на центральной насадке.
- Поставьте ёмкость с молоком рядом с кофемашиной.
- Поместите трубку подачи молока в ёмкость. Проследите за тем, чтобы трубка была погружена в молоко достаточно глубоко.

Приготовление напитков с молоком

Молочная трубка соединена с центральной выпускной насадкой и опущена в достаточно холодное молоко. На дисплее отображается меню Напитки.

Приготовление кофейных напитков с молоком

- Поставьте под центральную насадку подходящую емкость.
- Выберите напиток.

Приготовление начинается.

Прерывание приготовления


Вы можете преждевременно закончить подачу отдельных компонентов напитков, например, если размер чашки недостаточен.

Прерывание подачи части напитка

- Коснитесь **Стоп**.

Прерывание приготовления всего напитка

- Коснитесь **Прерыван..**

 Опасность получения ожогов и ошпаривания вблизи насадки для горячей воды.

Выходящие жидкость и пар очень горячие и могут вызвать ошпаривания.

Не держите никакие части тела под насадкой для горячей воды, когда из неё выходят горячие жидкости или пар.

Не касайтесь никаких горячих деталей.

Этот прибор не предназначен для использования в промышленных или научных целях. Указанные температуры – это приблизительные значения, которые могут варьироваться в зависимости от условий окружающей среды.

При приготовления чая с помощью меню для горячей воды вы можете выбрать следующие виды чайных напитков:

- **Зелёный чай** прим. 80°C
- **Травяной чай** прим. 90°C
- **Фруктовый чай** прим. 90°C
- **Чёрный чай** прим. 90°C

При этом вид чая определяет предварительно установленную температуру воды на выходе из насадки.

Эти значения температуры являются рекомендациями Miele для приготовления чёрного, зелёного, травяного и фруктового чая.

Учитывайте указания по приготовлению, которые дают производители продуктов питания и чая.

На вкус чая в значительной степени влияет качество используемой воды. Вода должна быть как можно более мягкой, чтобы аромат чая мог раскрыться оптимально.

Вы можете использовать в зависимости от личных предпочтений рассыпной чай, чайные смеси или пакетики с чаем.

Количество чая и время заваривания могут варьироваться в зависимости от вида чая. Следуйте рекомендациям, которые указаны на упаковке или которые вы получили в магазине при покупке чая. Количество горячей воды вы можете выбрать в соответствии с видом чая и размером чашки (см. главу «Размер порции»).

Совет: Храните чай по возможности в тёмном и сухом месте в герметично закрывающихся емкостях. Старайтесь покупать небольшое количество чая, чтобы он не терял аромат.

TeaTimer

Если вы готовите кипяток для заваривания чая, то вы можете с помощью функции «TeaTimer» запустить таймер. Предварительно заданная продолжительность настаивания чая составляет 2 минуты. Вы можете изменить установленное время заваривания по вашему желанию (от 1:00 до 23:59 минут).


Функцию «TeaTimer» можно запустить дважды подряд.

Если запущена функция "TeaTimer| и время заваривания ещё истекает, вы можете продолжать пользоваться ко-

фемашиной как обычно. По истечении времени заваривания прозвучит сигнал.

Если вы выключили звуковые сигналы, то вы не получите сообщение, что время заваривания истекло.


Включение и выключение функции «TeaTimer»

На дисплее отображается меню Установки .

- Выберите Таймер и затем TeaTimer.
 - вкл.: во время приготовления кипятка для чая отображается TeaTimer. TeaTimer можно запустить после приготовления.
 - выкл.: индикация «TeaTimer» не отображается.
- Выберите нужную установку и подтвердите с помощью **OK**.

Приготовление чая

Выпускная насадка для горячей воды находится справа у центральной насадки.

Кнопкой-стрелкой  вы можете вызвать индикацию видов чая и выбрать нужный напиток. Вы найдёте различные виды чая в меню напитков после пункта Молочная пена.

На дисплее отображается меню Напитки.

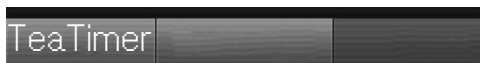
- насыпьте листовый чай в фильтр или т.п. или выньте пакетик с чаем из упаковки.
- Положите подготовленный фильтр или пакетик с чаем в чашку.



- Поставьте чашку под насадку для горячей воды.
- Выберите вид чая на дисплее. Горячая вода наливается в чашку. Теперь вы можете запустить таймер для времени заваривания, если включена функция «TeaTimer».

Запуск функции «TeaTimer»

На дисплее появляется слева внизу TeaTimer.



- Коснитесь TeaTimer. Выделяется надпись «TeaTimer». После подачи напитка открывается меню редактирования с предлагаемым значением времени.
 - При необходимости измените время заваривания и коснитесь **OK**.
- По истечении времени заваривания прозвучит сигнал.
- Теперь вы можете выбросить чайники или пакетик с чаем.

Чай

Прерывание приготовления чая

- Коснитесь Стоп или Прерыван..

Чайник: приготовление нескольких чашек чая подряд

С помощью функции Чайник вы можете автоматически готовить несколько чашек чая подряд (макс. 1 литр), чтобы, например, наполнить чайник. Так можно приготовить до восьми чашек чая.

На дисплее отображается меню Напитки.

- Положите подготовленный чай или пакетики с чаем в чайник.
- Поставьте чайник достаточного размера под насадку для горячей воды.
- Выберите Чайник.
- Выберите вид чая.
- Выберите количество чашек (от 3 до 8).
- Следуйте указаниям на дисплее.

Чайник наполняется чаем. На дисплее в это время отображается ход процесса.

Вы можете в любое время прервать приготовление:

- Коснитесь Прерыван..

! Опасность получения ожогов и ошпаривания вблизи насадки для горячей воды.

Выходящая жидкость и пар очень горячие и могут вызвать ошпаривания.

Не держите никакие части тела под центральной насадкой и насадкой для горячей воды, когда из них выходят горячие жидкости или пар.

Не касайтесь никаких горячих деталей.

Прерывание приготовления

- Коснитесь Стоп или Прерыван..

Выходящая горячая вода имеет температуру прим. 90 °С.

Количество горячей воды вы можете выбрать в соответствии с размером чашки (см. главу «Размер порции напитка»).

На дисплее отображается меню Напитки.



- Поставьте подходящую ёмкость под насадку для горячей воды.
- Выберите Горячая вода.

Приготовление начинается.

Параметры

Вы можете индивидуально настроить следующие параметры для каждого кофейного напитка:

- Количество молотого кофе
- Температура заваривания
- Предварительное заваривание

Изменение параметров напитка

На дисплее отображается меню Напитки.

- Выберите Настроить.
- Коснитесь Изменить напиток.
- Выберите напиток.

Теперь вы можете настроить размер порции напитка (см. главу «Размер порции напитка») или менять параметры напитка.

- Коснитесь Параметры напитка.
- Выберите Кол-во молот. кофе, Темпер. завар. или Пред. завар..
- Выберите нужную установку и коснитесь ОК.

Обзор параметров напитка появляется на дисплее.

- Снова коснитесь ОК, чтобы сохранить изменённые установки.

Количество молотого кофе

Кофемашина может молоть и заваривать 6–14 г кофейных зёрен на чашку. Чем больше молотого кофе заваривается, тем крепче получается напиток.

Вы можете понять по следующим признакам, что необходимо изменить количество молотого кофе:

Установлено слишком **малое количество**, если

- эспрессо или кофе течёт в чашку слишком быстро;
- пенка светлая и неустойчивая;
- эспрессо и кофе имеют слабый вкус.

Увеличьте количество молотого кофе, чтобы его заваривать больше.

Установлено слишком **большое количество**, если

- эспрессо или кофе течёт в чашку по каплям;
- пенка имеет тёмно-коричневый цвет;
- эспрессо и кофе имеют горький вкус.

Уменьшите количество молотого кофе, чтобы его заваривать меньше.

Температура заваривания

Идеальная температура заваривания зависит

- от используемого сорта кофе;
- от того, готовите ли вы эспрессо или кофе, и
- от атмосферного давления.

Совет: Не для каждого вида кофе подходят высокие температуры. Некоторые сорта реагируют настолько чувствительно, что ухудшаются образование кофейной пенки и вкус.

Предварительное заваривание молотого кофе

При предварительном заваривании кофейный порошок после помола увлажняется горячей водой. Через некоторое время оставшаяся вода пропускается через увлажненный кофейный порошок. Благодаря этому аромат кофе становится более интенсивным.

Вы можете установить короткую или увеличенную длительность процесса, а также совсем выключить функцию «Предварительное заваривание». В заводской настройке «Предварительное заваривание» выключено.

Степень помола

Если молотый кофе имеет правильную степень помола, то кофе или эспрессо равномерно течёт в чашку и образуется хорошая пенка. Идеальная пенка имеет ореховый цвет.

Установленная вами степень помола действительна для всех видов напитков.

Вы можете понять по следующим признакам, что необходимо изменить степень помола.

Установлен **слишком крупный** помол, если

- эспрессо или кофе течёт в чашку слишком быстро;
- пенка светлая и неустойчивая.

Уменьшите степень помола, чтобы молоть кофейные зерна более мелко.

Установлен **слишком мелкий** помол, если

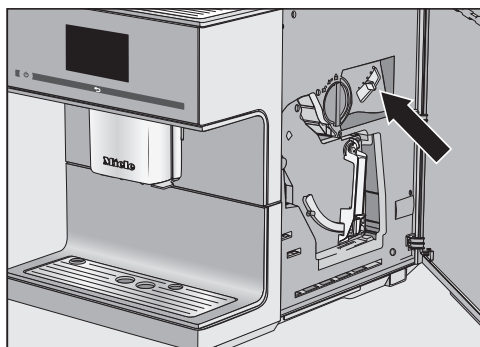
- эспрессо или кофе течёт в чашку по каплям;
- пенка имеет тёмно-коричневый цвет.

Увеличьте степень помола, чтобы молоть кофейные зерна более крупно.

Изменяйте степень помола всегда только на одну ступень.

Запустите приготовление напитков, чтобы снова выполнить помол кофейных зёрен. После этого вы можете продолжить ступенчатую регулировку степени помола.

- Откройте дверцу прибора.



- Передвиньте регулятор помола максимум на одну ступень влево (мелкий помол) или вправо (крупный помол).
- Закройте дверцу прибора.
- Приготовьте напиток.

После этого Вы можете снова регулировать степень помола.

Параметры

Измененная степень помола будет применена только после второго приготовления кофе.

Размер порции напитка

Вкус кофейного напитка, помимо сорта кофе, зависит от количества используемой воды.

Вы можете настроить количество воды для всех кофейных напитков, горячей воды и видов чая под размер ваших чашек. При этом количество молотого кофе не изменяется.

Для кофейных напитков с молоком вы можете также настроить по вашему желанию количество молока и молочной пены. Кроме того, вы можете установить размеры порций для горячего молока и для молочной пены.

Изменённый размер порции всегда сохраняется в выбранном профиле. Имя выбранного профиля отображается на дисплее сверху слева.

Если ёмкость для воды во время приготовления опустеет, то кофемашина прервет программирование количества. Размер порции **не** сохранится.

На дисплее отображается меню Напитки.

- Поставьте нужную чашку под центральную насадку или насадку для горячей воды.
- Выберите Настроить.
- Коснитесь Изменить напиток.
- Выберите напиток и коснитесь затем Размер порции.

Если вы выберете приготовление молока или чая, то сразу начнётся программирование размера порции. Вам не нужно отдельно вызывать пункт меню Размер порции.

Напиток готовится, и на дисплее появится сохранить, как только прибор приготовит минимальное количество напитка.

- Когда чашка наполнится до желаемого вами уровня, коснитесь сохранить.

Когда будет получено максимальное количество напитка, приготовление прекратится и будет сохранена максимально возможная порция.

Если вы хотите изменить размер порции для кофейных напитков с молоком или с горячей водой, то во время приготовления будут последовательно сохраняться компоненты каждого напитка.

С этого момента этот напиток будет готовиться с запрограммированным составом и размером порции.

Вернуть исходную настройку для напитков

Вы можете восстановить заводскую настройку размера порции напитка и параметры для отдельных или всех напитков.

На дисплее отображается меню Напитки.

- Выберите Настроить.

Сброс настроек для одного напитка

- Коснитесь Восстан. настр. для напитка.

- Выберите напиток.

На дисплее высвечивается Восстановить заводскую настройку для напитка?.

- Подтвердите с помощью да.

Сброс настроек для всех напитков

- Коснитесь Восстан. настр. всех напитков.

На дисплее высвечивается Восстановить заводскую настройку для всех напитков?.

- Подтвердите с помощью да.

Вы можете дополнительно к меню напитков Miele (стандартному профилю Miele) создать максимум 8 индивидуальных профилей, чтобы учитывать вкусовые предпочтения и любимые виды кофе различных пользователей кофемашины.

В каждом профиле можно индивидуально настроить размеры порции и параметры для напитков из кофе и молока, для горячей воды и чая.

Имя выбранного профиля отображается на дисплее сверху слева.

Создать профиль

- Коснитесь Профили.
- Коснитесь Создать профиль.

На дисплее откроется меню редактирования.

- Введите нужное имя/название (макс. 8 символов) и коснитесь Сохранить.

Профиль создан. Теперь вы можете создавать напитки (см. главу «Профили: создавать и изменять напитки»).

Вызов меню Профили и выбор профиля

На дисплее отображается меню Напитки.

- Коснитесь Профили.
- Выберите профиль.

Теперь можно готовить напитки из профиля, изменять параметры отдельных напитков или редактировать (изменять) профили.

Редактировать профили

Если вы уже создали хотя бы один профиль, то в меню Настроить можно выбрать следующее:

- **Изменить имя/название**, если нужно изменить название профиля.
- **Удалить профиль**, если профиль нужно удалить.
- **Сменить профиль**, чтобы установить, должна ли кофемашина после каждого приготовления напитка автоматически возвращаться к меню напитков Miele или сохранять последний выбранный профиль.

- Выберите Настроить.

Изменить название

- Коснитесь Изменить имя/название.
- Выберите профиль.
- Измените по желанию название и коснитесь после этого Сохранить.

Изменённое название профиля сохраняется.

Удалить профиль

- Коснитесь Удалить профиль.
- Выберите нужный профиль, затем коснитесь ОК.

Профиль удаляется.

Сменить профиль

Вы можете так настроить кофемашину, что после каждого приготовления напитка она будет автоматически переключаться на профиль Miele или будет сохранять профиль, выбранный последним.

Профили

- Коснитесь **Сменить профиль**.

Теперь у вас есть следующие возможности:

- **вручную:** Выбранный профиль остаётся до тех пор, пока вы не выберете другой профиль.
 - **после приготовления:** После каждого приготовления напитка прибор автоматически возвращается к стандартному меню напитков Miele.
 - **при включении:** С каждым включением прибор автоматически выбирает стандартное меню напитков Miele независимо от того, какой профиль был выбран перед последним выключением.
- Выберите нужную опцию и коснитесь кнопки **OK**.

Профили: создать и настроить напитки

Часто приготавливаемые напитки с вашими индивидуальными настройками вы можете сохранить в одном профиле (см. «Профили»).

Кроме того, вы можете изменять названия напитков и удалять из вашего профиля ненужные напитки. В каждом профиле может быть максимум десять напитков.

На дисплее отображается меню Напитки. Сначала вызовите нужный профиль:

- Коснитесь Профили.
- Выберите профиль.

Имя выбранного профиля отображается на дисплее вверху слева.

Создать напиток

На основе имеющихся напитков вы можете создавать новые.

- Коснитесь Создать напиток.
- Теперь выберите напиток.
- Измените по желанию параметры напитка и размер порции.

Приготовление начинается, и вы можете сохранить по желанию количество отдельных компонентов.

- Введите название нового напитка (макс. 8 знаков) и коснитесь Сохранить.

Новый напиток появится в профиле.

Изменить напиток: размер порции, параметры, название

Нужный профиль с созданными напитками отображается на дисплее.

- Выберите Настроить парам. напитка.
- Коснитесь Изменить напиток.
- Выберите напиток.

Теперь вы можете, как описано, изменить размер порции, параметры напитка или название.

Удалить напиток

Отображается нужный профиль с напитками.

- Выберите Настроить парам. напитка.
- Коснитесь Удалить напиток.
- Выберите напиток и коснитесь кнопки ОК.

Запись удаляется.

Профили: приготовление напитков

На дисплее отображается меню Напитки.

- Коснитесь Профили.
- Выберите профиль.

Имя выбранного профиля отображается на дисплее вверху слева. Теперь Вы можете приготовить нужный Вам напиток.


- Поставьте под центральную насадку подходящую емкость.
- Выберите напиток.

Приготовление начинается.

В расширенном режиме Вы можете во время приготовления напитков изменять количество молотого кофе и размер порции. Данная установка **не** сохраняется и действует только для текущего приготовления.

Включение и выключение расширенного режима

На дисплее отображается меню Напитки.

- Коснитесь ↶.
- Выберите Установки  и затем Расширенный режим.
- Выберите нужную опцию, чтобы включить или выключить расширенный режим.
- Коснитесь кнопки ОК.

Если расширенный режим был включён, то с этого момента вы сможете изменять количество молотого кофе или/и размер порции при приготовлении напитков.

Расширенный режим: настройка количества кофе и размера порции

На дисплее отображается меню Напитки.

Параметры можно изменять только во время отдельных фаз приготовления.

Настройка количества молотого кофе

- Выберите кофейный напиток.

Приготовление начинается. Теперь вы можете настроить количество молотого кофе, пока выполняется помол кофейных зёрен.



- Коснитесь индикации в виде шкалы и передвиньте регулятор (маленький треугольник) по желанию.

Пока вы касаетесь шкалы, отображается настроить.

Изменение размера порции

- Выберите напиток.

Если вы выбираете Дв. крепость или «Две порции», размер порции напитка нельзя изменить в расширенном режиме.

Приготовление начинается. Теперь во время подачи напитка вы можете настроить размер порции, например, для латте маккиато можно изменить количество горячего молока, молочной пены и эспрессо.

- Коснитесь индикации в виде шкалы и передвиньте регулятор (маленький треугольник) по желанию.


Установки

В меню «Установки» Вы можете настроить кофемашину по Вашим индивидуальным потребностям.

Некоторые установки, которые вы найдёте в меню Установки, описаны в отдельных разделах инструкции по эксплуатации.

Вызвать меню «Установки»

На дисплее отображается меню Напитки.

- Коснитесь ↵.
- Выберите Установки .

Теперь Вы можете проверить или изменить установки.

Выбранные в данный момент установки Вы узнаете по цветной маркировке.

При касании ↵ Вы попадаете на более высокий уровень меню.

Изменение и сохранение установок

На дисплее отображается меню Установки .

- Выберите пункт меню, который вы хотели бы изменить.
- Выберите нужную установку и подтвердите с помощью ОК.

Установка сохраняется.

Обзор возможных установок

Заводская настройка для соответствующего пункта меню отмечена значком *.

Пункт меню	Возможные установки
Язык 	deutsch, другие языки Страна
Текущее время	Индикация – вкл. / выкл.* / Ночное отключ. Формат времени – 24 ч.* / 12 ч. (am/pm) Установить
Дата	
Таймер	Таймер 1 – Установить : Включить в / Отключить через (00:20)* / Выключить в – Соответствие дням недели: Понедельник / Вторник / Среда / Четверг / Пятница / Суббота / Воскресенье – активировать : Включить в (да / нет*) / Выключить в (да / нет*) Таймер 2 – Установить : Включить в / Выключить в – Соответствие дням недели: Понедельник / Вторник / Среда / Четверг / Пятница / Суббота / Воскресенье – активировать : Включить в (да / нет*) / Выключить в (да / нет*) – TeaTimer (вкл. / выкл.*)
Расширенный режим	вкл. / выкл.*
Режим Eco	вкл.* / выкл.

Установки


Пункт меню	Возможные установки
Подсветка	Прибор включен – Установить яркость Прибор выключен – Яркость / Отключить через
Информация	Порции напитков – Процессы, всего / Всего кофейн. напитков / Всего чайных напитков / Эспрессо / ... Процессы до – Удаление накипи / Обезжир. устр. заваривания
Блокировка запуска	вкл. / выкл.*
Жёсткость воды	Мягкая Средняя Жёсткая* Очень жёсткая
Яркость	Установить яркость
Громкость	Звуковой сигнал Звук нажатия кнопок
Подогрев чашек	вкл. / выкл.*
Регулировка выпуск. насад.	вкл.* / выкл.

Пункт меню	Возможные установки
Miele@home	Установить если система Miele@home настроена: <ul style="list-style-type: none"> – деактивировать (активировать) – Установить соединение – Статус соединения
если система Miele@home настроена: Дистанционное управление	вкл.* / выкл.
если система Miele@home настроена: RemoteUpdate	вкл.* / выкл.
Сервис	Выпаривание воды (да / нет) Демо-режим (вкл. / выкл.*)
Заводские настройки	Установки прибора <ul style="list-style-type: none"> – Восстановить исх. состояние / Не восстанавли. исх. состояние Конфигурация сети <ul style="list-style-type: none"> – Восстановить исх. состояние / Не восстанавли. исх. состояние

Установки

Язык

Вы можете выбрать Ваш язык и Вашу страну для всех текстов на дисплее.

Совет: Если Вы случайно неправильно выбрали язык, то Вы снова найдете пункт «Язык» по символу .

Текущее время

Вы можете установить индикацию текущего времени, формат времени и текущее время.

Индикация (текущего времени)

Вы можете выбрать одну из следующих установок:

- вкл.: текущее время и дата отображаются всегда, когда прибор выключен.
- выкл.: текущее время и дата не отображаются, когда прибор выключен.
- Ночное отключ.: текущее время и дата отображаются с 5:00 до 23:00 ч.

В зависимости от того, какой вариант индикации вы выберете, кофемашина будет потреблять больше или меньше электроэнергии. На дисплее появится соответствующее сообщение.

Формат времени

Выбрать можно:

- 24-часовая индикация (24 ч.)
- 12-часовая индикация (12 ч. (am/pm))

Настройка

Вы устанавливаете часы и минуты.

Если вы объединили кофемашину с сетью Wi-Fi и зарегистрировались в мобильном приложении Miele@mobile, то время суток синхронизируется с вашей настройкой по часовому поясу страны в приложении Miele@mobile.

Таймер

В вашем распоряжении два таймера со следующими функциями:

Кофемашина

- включается к определённому времени, например, по утрам к завтраку (Включить в),
- выключается к определённому времени (Выключить в),
- выключается через определённое время, если ни одна кнопка не нажимается или ни один напиток не готовится (Отключить через; доступно только для таймера 1).

Вы можете запрограммировать функции таймера в соответствии с днями недели.

Для установок Включить в и Выключить в должен быть активирован таймер и должен быть задан, по крайней мере, один день недели.

Выбор таймера

Выбрать можно:

- Таймер 1: Включить в, Выключить в, Отключить через
- Таймер 2: Включить в, Выключить в

Включить в

Если активирована блокировка запуска, то кофемашина **не включается** в заданное время. Установки таймера будут выключены.

Если кофемашина будет **трижды** включаться по функции таймера Включить в и не будет приготовлено ни одного напитка, то прибор больше не будет включаться автоматически. Таким образом, кофемашина не будет включаться ежедневно при вашем длительном отсутствии, например, во время отпуска. Запрограммированное время остаётся в памяти программы и при следующем включении будет снова активировано.

Выключить в

При длительном отсутствии запрограммированное время остаётся в памяти прибора и при следующем включении вручную будет снова активировано (см. «Включить в»).

Выключить через

Функция таймера Отключить через имеется только у таймера 1.

Если не будет касания ни к одной кнопке или не будет приготовлен ни один напиток, то кофемашина выключится спустя 30 минут в целях экономии электроэнергии.

Вы можете изменить эту предустановку и выбрать время от 15 минут до 9 часов.

Выбрать дни недели (Соответствие дням недели)

Выбранный день недели выделяется символом .

- Выберите нужный день недели.
- Если все нужные дни недели отмечены, коснитесь **OK**.

Активировать и деактивировать таймер

Вы выбрали для индикации текущего времени опцию вкл. или Ночное отключ.:

Если таймер активирован для Включить в, то за 23:59 ч. до этого на дисплее появляется символ ⌚ и желаемое время включения.

Если включена блокировка запуска, то функцию таймера Включить в выбрать нельзя.

Выберите нужную функцию таймера. Выбранная функция таймера отмечается .

Режим Eco

Режим Eco является энергосберегающим режимом.

Если включен режим Eco, то кофемашина нагревается каждый раз снова перед приготовлением напитков. Приготовление длится несколько дольше.

Если режим Eco выключен, то электроэнергия расходуется значительно больше. Кофемашина нагревается при первом приготовлении после включения. Затем прибор остается нагретым, и напитки можно готовить с меньшим временем ожидания.

Установки

На дисплее кофемашины появляется сообщение об изменении статуса режима энергопотребления.

Подсветка

Вы можете выбрать одну из следующих установок:

- Прибор включён: настроить яркость подсветки.
- Прибор выключен: настроить яркость подсветки и установить, когда подсветка должна выключаться.

Во включённом состоянии кофемашина после последнего процесса подсвечивается ещё некоторое время. Этот период времени нельзя изменить.

Жёсткость воды

Настройте кофемашину на жёсткость используемой воды, чтобы прибор мог безупречно работать и не получил повреждения.

Вы можете получить информацию о местной жёсткости питьевой воды в организации водоснабжения вашего дома.

Если вы используете питьевую воду в бутылках, например минеральную воду, выполните настройку прибора в соответствии с содержанием кальция в воде. Он указывается на этикетке бутылки в мг/л Ca^{2+} или в миллионных долях (мг Ca^{2+} /л).

Используйте питьевую воду без добавления углекислого газа.

Совет: Если жёсткость воды >21 °dH (3,7 ммоль/л), то мы рекомендуем использовать вместо неё питьевую воду в бутылках (< 150 мг/л Ca^{2+}). При этом вашу кофемашину нужно будет реже очищать от известкового налёта и вы проявите заботу об окружающей среде, т.к. будете использовать меньше средства для удаления накипи.

Предварительная заводская настройка прибора – уровень жёсткости 3.

Для прибора можно задать четыре степени жёсткости:

°dH	ммоль/л	ppm (мг/л CaCO_3)	Установка*
0 – 8,4	0 – 1,5	0 – 150	мягкая 1
8,4 – 14	1,5 – 2,5	150 – 250	средняя 2
14 – 21	2,5 – 3,7	250 – 375	жёсткая 3
> 21	$> 3,7$	> 375	очень жёсткая 4

* В некоторых случаях степени жёсткости воды, указанные на дисплее, могут отличаться от обозначения жёсткости, принятого в вашей стране. Чтобы настроить кофемашину на жёсткость используемой вами воды, **обязательно** ориентируйтесь на данные в таблице.

Информация (отображение информации на дисплее)

В пункте меню Информация вы можете увидеть данные о количестве приготовленных порций по отдельным напиткам.

Кроме того, вы можете посмотреть, сколько порций можно приготовить до следующей очистки от накипи или до следующего обезжиривания заварного механизма (Процессы до).

- Чтобы снова попасть к прежней индикации на дисплее, коснитесь ↵.



Заблокировать кофемашину (блокировка запуска)


Вы можете заблокировать кофемашину, чтобы другие люди, например, дети, не могли ею пользоваться.

Активировать и деактивировать блокировку запуска

Если блокировка запуска активирована, то настройки таймера для Включить в деактивированы. Кофемашина **не** включится в заданное время.

Временно деактивировать блокировку запуска

Если Вы коснетесь кнопки Вкл/Выкл , появится .

- Коснитесь , пока на дисплее отображается соответствующее требование.

Как только кофемашина будет выключена, она снова заблокируется.

Miele@home

Следующие пункты могут появляться в меню Miele@home:

- Установить: Эта опция появляется, только если кофемашина не была ранее соединена с сетью Wi-Fi или если был выполнен сброс для Конфигурация сети.

- деактивировать*/активировать*: Настройки для сети Wi-Fi сохраняются, но объединение в сеть включается или выключается.
- Статус соединения*: Отображается информация о Wi-Fi-соединении. Символы указывают на интенсивность соединения.
- Установить соединение*: Восстанавливается исходное состояние настроек для существующей сети Wi-Fi. Wi-Fi-соединение устанавливается заново.

* появляется, если кофемашина соединена с сетью Wi-Fi

Яркость

Вы можете настроить яркость дисплея с помощью сегментной линии.

Громкость звука

Вы можете настроить громкость звукового сигнала и звука нажатия кнопок с помощью сегментной линии.

Сервис

Выпаривание воды

Если вы в течение некоторого времени храните или перевозите кофемашину, то вам следует удалить воду из трубок – выпарить воду из прибора (см. главу «Транспортировка»).

Режим презентации

Для личного использования эта функция Вам не потребуется.

С помощью функции Демо-режим кофемашину можно демонстрировать в торговых или выставочных помеще-

Установки

ниях. При этом прибор подсвечивается, но напитки готовиться не будут и действия выполняться также не будут.

Заводские настройки

Вы можете вернуть настройки кофемашины в исходное состояние (к заводским настройкам).

Заводские настройки вы можете найти в разделе «Обзор возможных установок».

Установки прибора

Нельзя вернуть в исходное состояние следующие установки:

- количество напитков и статус прибора (Процессов до очистки прибора от накипи, ... обезжиривание заварного механизма)
- язык
- дата и время
- профили и относящиеся к ним напитки (Соответствие сортов кофе напиткам можно вернуть в исходное состояние.)

Конфигурация сети

Настройки для сети Wi-Fi сбрасываются.

Ваша кофемашина обладает возможностью соединения с сетью Wi-Fi, и ею можно управлять с помощью мобильного приложения Miele@mobile через мобильное конечное устройство, например смартфон или планшетный компьютер.

Учитывайте и выполняйте указания по безопасности и предупреждения, содержащиеся в данной инструкции, также в том случае, если вы управляете кофемашинной через мобильное приложение Miele@mobile.

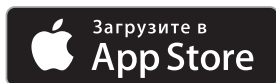
Если кофемашина соединена с сетью Wi-Fi, повышается расход электроэнергии. Это действительно также, если кофемашина выключена.

Настройка объединения в сеть (Miele@home)


В заводской настройке функция объединения техники в сеть деактивирована.

Чтобы соединить кофемашину с сетью Wi-Fi, необходимо установить на конечном мобильном устройстве (например, смартфоне) мобильное приложение Miele@mobile. Вы регистрируетесь в приложении с помощью учётной записи.

Вы можете бесплатно скачать приложение Miele@mobile в соответствующем магазине приложений (например, App Store). Учитывайте требования к версии вашей операционной системы.



- Проверьте, имеется ли в месте установки кофемашины сигнал вашей сети Wi-Fi достаточной интенсивности.

На дисплее отображается меню Установки .

- Выберите Miele@home и затем Установить.

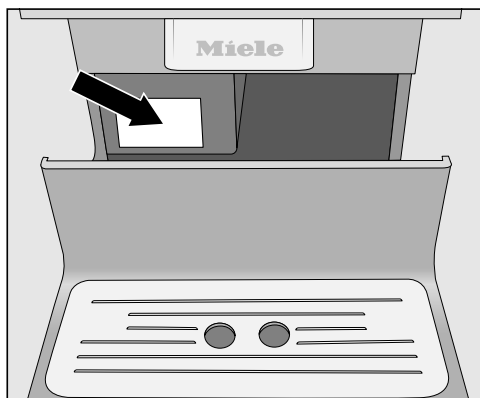
Теперь вы можете выбрать способ соединения.

- через мобильное приложение
- через WPS

Объединение кофемашины в сеть через мобильное приложение Miele@mobile

Дополнительно для регистрации вам требуется:

- пароль от вашей сети Wi-Fi
- пароль кофемашины



Объединение техники в сеть

Паролем кофемашины является заводской номер, который вы найдёте на типовой табличке.

Обратите внимание, что первой цифрой, которая вводится, не должен быть 0. Начните со следующей цифры. Например, при заводском номере «023423585» паролем будет «23423585».

- Выберите способ соединения **Через App**.
- Запустите приложение **Miele@mobile** и следуйте его указаниям.

Если ваша кофемашина будет соединена с сетью Wi-Fi, то на дисплее появится **Соединение установлено..**

- Подтвердите нажатием **OK**.

Объединение кофемашины в сеть через WPS

Для способа соединения **Через WPS** ваш роутер должен иметь функцию **WPS**.

- Выберите способ соединения **Через WPS**.
- Следуйте указаниям на дисплее.

Если ваша кофемашина будет соединена с сетью Wi-Fi, то на дисплее появится **Соединение установлено..**


- Подтвердите нажатием **OK**.

Чтобы использовать функции системы **Miele@home**, вам необходимо также зарегистрировать вашу кофемашину в мобильном приложении.

- Следуйте указаниям в мобильном приложении.

Новая настройка объединения в сеть

Если ваша сеть Wi-Fi изменилась, вы можете заново настроить функцию **Miele@home** для вашей кофемашины.

На дисплее отображается меню **Установки** .

- Выберите **Miele@home** и затем **Установить соединение**.
- Следуйте указаниям в разделе **«Настройка объединения в сеть»**.

Дистанционное управление



Дистанционное управление можно увидеть на дисплее, только если кофемашина соединена с сетью Wi-Fi.

В мобильном приложении **Miele@mobile** вы можете, например, изменить настройки кофемашины, если включено дистанционное управление. Чтобы запустить приготовление напитков через мобильное приложение, должна быть дополнительно активирована функция **MobileStart**.

В заводской настройке дистанционное управление включено.


Включение и выключение дистанционного управления

На дисплее отображается меню **Напитки**.

- Коснитесь .
- Выберите **Установки**  и затем **Дистанционное управление**.
- Выберите нужную опцию, чтобы включить или выключить дистанционное управление.

MobileStart

С помощью функции MobileStart вы можете, например, запустить приготовление напитков через мобильное приложение Miele@mobile.

 Опасность получения ожогов и ошпаривания вблизи насадок.

Посторонние лица могут получить ожоги вблизи центральной выпускной насадки или при касании горячих элементов конструкции, если во время эксплуатации при отсутствии присмотра будет происходить выход жидкостей или пара.

Убедитесь, что никто, в особенности дети, не подвергается опасности, если вы начинаете эксплуатацию прибора без присмотра с вашей стороны.

При включении прибора не выполняется предварительный нагрев трубок, чтобы подготовленная чашка под центральной насадкой не наполнялась водой после промывания.

Не выполняется охлаждение молока в ёмкости. Если вы хотите запустить приготовление напитков с молоком через мобильное приложение, проследите, чтобы молоко было достаточно холодным ($< 10^{\circ}\text{C}$).

При обычном управлении кофемашиной (напрямую) управление через мобильное приложение невозможно. Управление непосредственно с помощью самого прибора имеет преимущество.

Для дистанционного приготовления напитков необходимо активировать функцию MobileStart, а кофемашина должна быть готова к работе. Это означает:

- Ёмкость для воды достаточно наполнена водой.
- В контейнере для кофейных зёрен имеется достаточно кофе.
- Поддон для жидкости и сборный контейнер пустые.
- Если перед последним выключением прибора готовился напиток с молоком, то молочная трубка должна быть промыта перед выключением.
- Если вы хотели бы готовить напитки с молоком, то должна быть подсоединена ёмкость для молока. Обратите внимание на температуру молока.
- Под центральную насадку установлена достаточно большая пустая ёмкость.

Через 24 часа функция MobileStart деактивируется.

Если с помощью функции MobileStart вы готовите напиток, то прибор подаст вам акустические и оптические сигналы, чтобы обратить ваше внимание на подачу напитка. Вы не сможете изменить или выключить эти предупреждающие сигналы.

Включение и выключение MobileStart

Если вы хотите пользоваться функцией MobileStart, то должна быть включена опция Дистанционное управление.

Объединение техники в сеть

На дисплее отображается меню Напитки.

- Коснитесь ↵.
- Выберите MobileStart.
- Выберите нужную опцию, чтобы включить или выключить дистанционное управление.

Теперь вы можете запустить через мобильное приложение приготовление напитков. При этом примите во внимание приведённые выше указания.

RemoteUpdate

С помощью функции RemoteUpdate можно актуализировать программное обеспечение вашей кофемашины.

В заводской настройке функция RemoteUpdate активирована.

Если вы не установили RemoteUpdate, вы можете пользоваться кофемашиной, как обычно. Тем не менее, компания Miele рекомендует установить RemoteUpdate.

Активация

Пункт меню RemoteUpdate отображается и доступен для выбора только в том случае, если вы зарегистрировали кофемашину в сети Wi-Fi.

Функцией RemoteUpdate можно воспользоваться только в том случае, если кофемашина соединена с сетью Wi-Fi, а у вас есть учётная запись в приложении Miele@mobile. Кофемашина должна быть зарегистрирована там.

Более подробно с условиями пользования можно ознакомиться в приложении Miele@mobile.

Обновления программного обеспечения должны проводиться только специалистами сервисной службы Miele.

Выполнение обновлений RemoteUpdate

Наличие обновлений RemoteUpdate для вашей кофемашины отображается автоматически.

Вы можете выбрать, хотите ли вы провести обновление сразу или позже. При выборе «Провести позже» система ещё раз напомнит вам о наличии обновлений при повторном включении прибора.

Процесс установки обновлений RemoteUpdate может длиться несколько минут.

При установке обратить внимание на следующее:

- Если вы не получили сообщение, обновления RemoteUpdate отсутствуют.
- Установленное обновление RemoteUpdate нельзя отменить.
- Не выключайте кофемашину во время обновления RemoteUpdate. В противном случае процесс установки RemoteUpdate прервётся и обновление не установится.

Чистка и уход



Опасность для здоровья вследствие непроведения очистки.

Под влиянием тепла и влажности внутри кофемашины остатки кофе могут покрыться плесенью и/или могут испортиться остатки молока, что представляет собой опасность для здоровья.

Тщательно и регулярно очищайте кофемашину.

Обзор интервалов очистки

Рекомендуемый интервал очистки	Что мне нужно очистить/сделать?
Ежедневно (в конце дня)	Ёмкость для воды
	Сборный контейнер
	Поддон для сбора жидкости и декоративную пластину
	Ёмкость из нержавеющей стали для молока
	Сенсор края чашки
1 раз в неделю (при сильном загрязнении чаше)	Центральную выпускную насадку
	Заварной механизм
	Внутреннее пространство под заварным механизмом и поддоном для сбора жидкости
Корпус	
1 раз в месяц	Контейнер для кофейных зёрен
	Отсек и выдвижную ёмкость для молотого кофе
По требованию	Трубку подачи молока
	Очистка заварного механизма от кофейных масел (с помощью таблеток)
	Очистка прибора от накипи

Чистить вручную или в посудомоечной машине

Учтите: заварной механизм **нельзя** мыть в посудомоечной машине. Очищайте заварной механизм только вручную тёплой водой **без использования моющих средств.**

Следующие детали необходимо очищать исключительно **вручную**:


- Стальная крышка центральной выпускной насадки
- Сенсор края чашки
- Заварной механизм
- Емкость из нержавеющей стали для молока
- Крышка контейнера для кофейных зерен
- Нижняя панель

Температура выбранной программы посудомоечной машины должна составлять максимум 55 °C!

При контакте с естественными красителями, например морковью, томатами и кетчупом, пластмассовые детали в посудомоечной машине могут поменять свой цвет. Это изменение цвета не влияет на прочность деталей.

Следующие части кофемашины **можно мыть в посудомоечной машине**:

- Поддон для сбора жидкости и крышка
- Декоративная пластина
- Сборный контейнер
- Емкость для воды
- Центральная выпускная насадка (без стальной крышки)
- Выдвижная ёмкость для молотого кофе


 Опасность получения ожогов и ошпаривания при касании горячих деталей прибора или из-за горячих жидкостей.

В процессе эксплуатации элементы конструкции прибора могут сильно нагреваться. Касание горячих деталей может вызвать ожоги. Выходящие жидкость и пар очень горячие и могут вызвать ошпаривания.

Не держите никакие части тела под центральной насадкой и насадкой для горячей воды, когда из них выходят горячие жидкости или пар.

Дайте кофемашине остыть, прежде чем проводить её очистку.

Примите во внимание, что вода в поддоне для жидкости также может быть очень горячей.

 Ущерб вследствие попадания влаги.

Пар из пароструйного очистителя может попасть на детали, находящиеся под напряжением, и вызвать короткое замыкание.

Не используйте пароструйный очиститель для очистки кофемашины.

Регулярная очистка прибора имеет очень важное значение, так как остатки кофе быстро покрываются плесенью. Остатки молока могут испортиться, что может привести к засорению трубки подачи молока.

Неподходящие чистящие средства

Все поверхности могут окраситься при соприкосновении с не предназначенными для них чистящими средствами. Все поверхности чувствительны к образованию царапин. На стеклянных поверхностях в некоторых случаях царапины могут привести к разрушению стекла.

Сразу удаляйте остатки чистящих средств. Помните, что если при удалении накипи образуются брызги, то их следует сразу вытирать.

Чтобы избежать повреждений поверхностей, не используйте при чистке:

- чистящие средства, содержащие соду, аммиак, щелочи, кислоты или хлориды;
- чистящие средства, содержащие растворители;
- средства для растворения накипи (непригодные для очистки корпуса);
- средства для чистки поверхностей из нержавеющей стали;
- моющие средства для посудомоечных машин (непригодные для очистки корпуса);
- очистители для стекла;
- средства для очистки стеклокерамических панелей конфорок;
- средства для чистки духовых шкафов;

- абразивные чистящие средства, например в виде порошка, пасты и пемзы;
- жёсткие губки и щетки с абразивной поверхностью (например для чистки кастрюль) или использованные губки, содержащие остатки абразивных средств;
- очистители от грязи;
- острые металлические скребки;
- стальное волокно или спирали из металлической стали.

Чистка и уход

Чистка поддона для сбора жидкости и сборного контейнера

⚠ Опасность получения ожогов и ошпаривания при касании горячих деталей прибора или из-за горячих жидкостей.

В процессе эксплуатации элементы конструкции прибора могут сильно нагреваться. Касание горячих деталей может вызвать ожоги. Выходящая жидкость и пар очень горячие и могут вызвать ошпаривания.

Если трубки кофемашины только что промывались, подождите некоторое время, прежде чем вынимать из нее поддон для сбора жидкости.

Примите во внимание, что вода в поддоне для жидкости также может быть очень горячей.

Не касайтесь никаких горячих деталей.

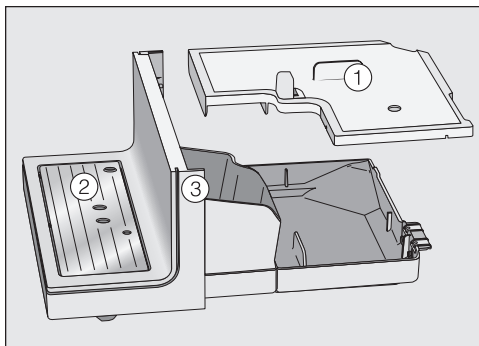
Очищайте поддон для сбора жидкости и сборный контейнер **ежедневно**, чтобы избежать появления запаха и плесени.

Сборный контейнер (контейнер для сбора кофейной гущи) находится в поддоне для сбора жидкости. В контейнере чаще всего имеется также немного воды от промывания.

Кофемашина сообщит с помощью дисплея, если поддон для жидкости или/и сборный контейнер заполнятся. Затем очистите от содержимого поддон для жидкости и сборный контейнер.

Выньте поддон для жидкости и сборный контейнер, пока кофемашина включена. Иначе на дисплее появится сообщение **Очистите от содержимого поддон для жидкости и сборный контейнер, хотя поддон и/или сборный контейнер ещё не наполнены максимально.**

- Осторожно выньте поддон для жидкости из кофемашины.
- Очистите от содержимого поддон для жидкости и сборный контейнер.

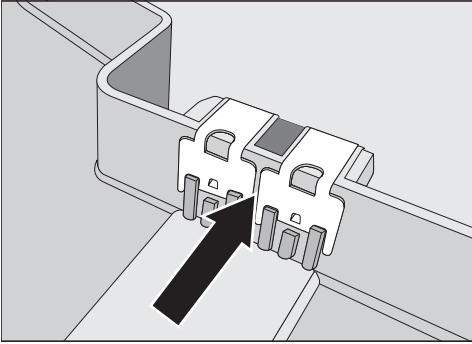


- Снимите крышку ①, декоративную пластину ② и нижнюю панель ③.

Чистите нижнюю панель исключительно вручную тёплой водой и небольшим количеством моющего средства.

Все другие детали пригодны для мытья в посудомоечной машине.

- Очистите все детали.



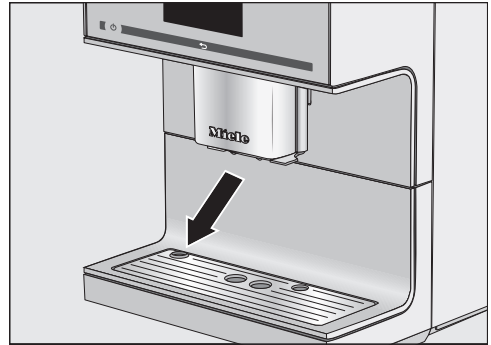
- Тщательно очистите контакты (металлические пластинки) и промежутки. Протрите все насухо. Тщательно вытрите всё насухо.

Только при чистых сухих контактах будет однозначно определяться наполнение поддона. Проверяйте один раз в неделю область контактов.

- Очистите внутреннее пространство прибора под поддоном для жидкости.
- Снова установите сборный контейнер, крышку и нижнюю панель, **прежде чем** задвинуть поддон для сбора жидкости в кофемашину. Следите за тем, чтобы поддон можно было задвинуть в кофемашину до упора.

Чистка декоративной пластины

- Выньте декоративную пластину.
- Вымойте декоративную пластину в посудомоечной машине или вручную с помощью тёплой воды и небольшого количества моющего средства.
- Высушите декоративную пластину.



- Снова поставьте решётку и поддон для жидкости на место. Проследите за правильной установкой декоративной пластины (см. рисунок).

Чистка и уход

Очистка ёмкости для воды

Ежедневно очищайте ёмкость для воды. Один раз в неделю можно мыть ёмкость для воды в посудомоечной машине.

Следите за тем, чтобы клапан, нижняя поверхность ёмкости для воды и место её установки в кофемашине были чистыми. Только в этом случае можно правильно установить ёмкость.

- Выньте ёмкость для воды.
- Вымойте ёмкость для воды в посудомоечной машине или вручную с помощью тёплой воды и небольшого количества моющего средства. Вытрите ёмкость для воды насухо.
- Тщательно очистите и вытрите насухо поверхность в кофемашине, прежде всего в углублениях.
- Снова вставьте ёмкость для воды.


Очистка центральной насадки со встроенным капучинатором

Мойте все детали центральной насадки, за исключением крышки из нержавеющей стали, минимум **один раз в неделю** в посудомоечной машине. Таким образом будут эффективно удаляться все кофейные отложения.

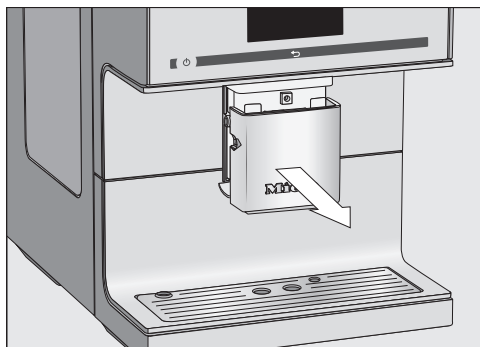
Очищайте стальную крышку центральной насадки **исключительно** вручную тёплой водой с добавлением бытового моющего средства.

На дисплее отображается меню Напитки.

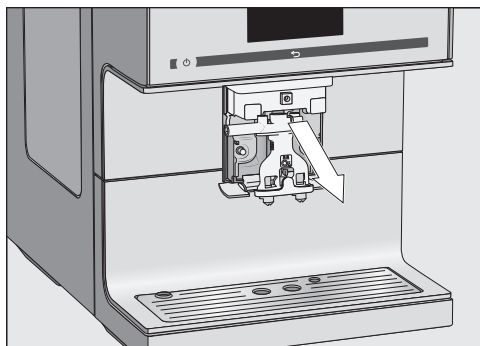
Если центральная выпускная насадка будет находиться в самом верхнем положении, то вы не сможете вынуть детали. Поэтому центральная насадка должна переместиться в положение для чистки и ухода.

- Удерживайте  нажатой в течение 3 секунд.

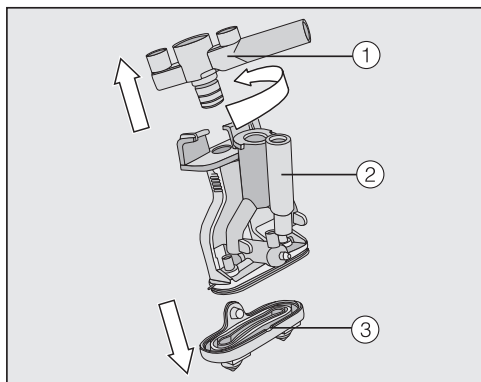
Центральная насадка перемещается в положение для чистки и ухода.



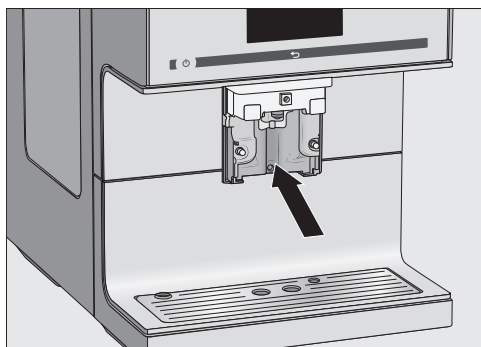
- Снимите стальную крышку, направляя её вперёд.



- Снимите весь выпускной блок, потянув его вперёд.



- Поверните верхнюю часть ① с разъемом для трубки подачи молока и вытяните эту часть. Снимите также деталь в форме Y ②. Отсоедините выпускные форсунки ③.
- Тщательно очистите все детали.



- Очистите поверхность у центральной выпускной насадки влажной губчатой салфеткой.

Засорившиеся соединительные детали трубки для молока очистите прилагаемой щёткой для чистки под проточной водой:

- Для этого вставьте щётку для очистки в соединительную деталь. Подвигайте щёткой вперед и назад до тех пор, пока все остатки молока не будут удалены.

Сборка центральной насадки

Выпускной блок собирается легко, если отдельные части предварительно смочить водой.

- Соберите выпускной блок. Надавите настолько сильно, чтобы форсунки ③ прочно соединились с выпускным блоком.

Следите за тем, чтобы все детали были правильно соединены между собой.

- Задвиньте выпускной блок снова в центральную насадку и наденьте стальную облицовочную крышку.
- Коснитесь кнопки ОК.

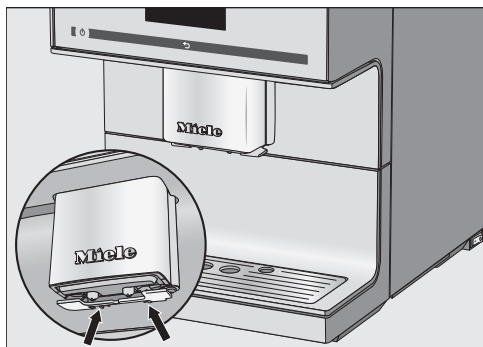
Совет: Если кофемашина выключена, то вы можете в любое время вынимать и чистить детали центральной выпускной насадки.

Чистка и уход

Очистка сенсора края чашки

Внизу у центральной выпускной насадки находится сенсор края чашки.

Чистите сенсор края чашки ежедневно вручную тёплой водой с добавлением моющего средства.



- Сожмите вместе обе защелки (см. стрелки).

Сенсор края чашки отсоединяется.

- Очистите сенсор.

Для установки:

- Прижмите сенсор снизу, чтобы вставить его в держатель у центральной насадки.

Очистка ёмкости из нержавеющей стали для молока

Стальную ёмкость для молока следует ежедневно разбирать на части и очищать.

- Очистите все детали **исключительно** вручную с помощью тёплой воды и небольшого количества моющего средства. При необходимости используйте прилагаемую щёточку, чтобы удалить остатки молока из молочной трубки.
- Тщательно ополосните все детали под проточной водой.

Остатки моющих средств могут повлиять на вкус молока и качество молочной пенки.

- Высушите все детали.
- Снова соберите стальную ёмкость для молока.

Очистка трубки подачи молока с помощью программы чистки и ухода

! Опасность для здоровья вследствие непроведения очистки. Молоко содержит естественные микроорганизмы. Под влиянием тепла и влажности внутри кофемашины эти микроорганизмы могут размножиться, например, могут испортиться остатки молока, что представляет собой опасность для здоровья.

Очищайте детали системы подачи молока тщательно и регулярно.

Трубку подачи молока следует очищать примерно один раз в неделю. Сообщение на дисплее своевременно напомнит вам об этом.

- Подтвердите сообщение с помощью **OK**.


Если вы подтвердите сообщение Очистить молочную трубку нажатием **OK**, то произойдет обнуление внутреннего счётчика интервала очисток. Вы **не** получите новое напоминание об очистке.

У вас есть две возможности очистить трубку подачи молока:

- Вы можете вынуть центральную выпускную насадку со встроенным капучинатором, разобрать на части и вымыть в посудомоечной машине или вручную тёплой водой с добавлением моющего средства (см. раздел «Очистка центральной насадки со встроенным капучинатором»).
- Или очистите трубку подачи молока с помощью программы ухода Очистить молочн. трубку и чистящего средства для молочных трубок (см. «Программы чистки и ухода – Очистка трубки подачи молока»).

Совет: Дополнительно к привычной еженедельной очистке мы рекомендуем осуществлять альтернативную очистку раз в месяц. Если, к примеру, вы занимаетесь очисткой раз в неделю вручную, в этом случае вам необходимо раз в месяц запускать программу очистки. Благодаря такой комбинации программ трубка для молока будет иметь оптимальную степень очистки.

Очистка контейнера для кофейных зёрен

 **Опасность** получения травм: работающая кофемолка.

Если выполняются манипуляции с кофемолкой или если в ней находятся предметы, например ложка, и при этом непреднамеренно начинается процесс помола, возможно причинение травм.

Перед очисткой системы зернового кофе выньте вилку из розетки, чтобы отключить кофемашину от сети.

Зерновой кофе содержит масла, которые откладываются на стенках контейнера для зёрен и могут стать помехой при насыпании кофе. Поэтому следует регулярно очищать контейнер мягкой тканью.

Совет: Очистите контейнер с помощью пылесоса, чтобы удалить остатки кофе.

- Снимите крышку контейнера для зёрен.
- Удалите имеющиеся кофейные зёрна.
- Очистите контейнер для зёрен с помощью сухой, мягкой салфетки.

Теперь вы можете снова наполнять контейнер зёрнами кофе.

- Снова установите крышку.

Чистка и уход

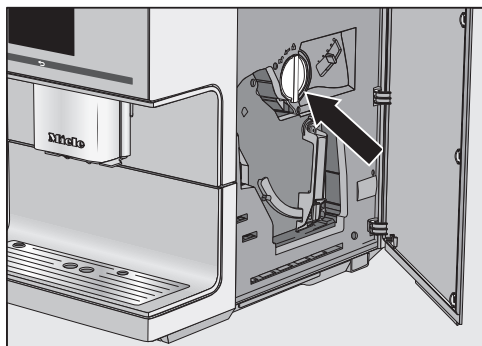
Совет: При необходимости вы можете очистить крышку контейнера для зерен **вручную** тёплой водой с добавлением моющего средства. Хорошо вытрите крышку насухо, прежде чем закрывать ею контейнер.

- Закройте дверцу прибора.

Очистка выдвижной ёмкости для молотого кофе

Очищайте выдвижную ёмкость и отсек для молотого кофе регулярно, например, когда вы обезжириваете заварной механизм.

- Откройте дверцу прибора.



- Поверните ручку (см. стрелку) влево, чтобы вынуть ёмкость.
- Вымойте ёмкость для молотого кофе в посудомоечной машине или вручную с помощью тёплой воды и небольшого количества моющего средства. Вытрите ёмкость насухо.
- Удалите остатки молотого кофе в отсеке с помощью сухой, мягкой ткани.
- Вставьте на место выдвижную ёмкость для молотого кофе. Поверните ручку вправо, чтобы закрыть отсек.

Чистка корпуса

Поверхности могут окраситься при длительном воздействии на них загрязнений или при соприкосновении с не предназначенными для них чистящими средствами.

Рекомендуем вам сразу удалять загрязнения на корпусе.

Следите за тем, чтобы за дисплей не попадала вода.

Помните, что если при удалении накипи образуются брызги, то их следует сразу вытирать.

- Выключите кофемашину.
- Очистить фронтальную поверхность прибора с помощью губки, мягкого моющего средства и тёплой воды. В заключение вытрите всё насухо мягкой тканью.

Совет: Вы также можете очищать корпус машины универсальной салфеткой из микрофибры Miele.

Программы чистки и ухода

Имеются следующие программы чистки и ухода:

- Промывание прибора
- Промывание трубки подачи молока
- Очистка трубки подачи молока
- Очистка заварного механизма от кофейных масел
- Очистка прибора от накипи

Проведите соответствующую программу чистки и ухода, если на дисплее появится указание об этом. Вы можете дополнительно запускать программы чистки и ухода в любое время, чтобы вы не были вынуждены очищать кофемашину в неподходящий момент времени.

Обратите внимание, что соответствующая программа чистки и ухода должна быть выполнена полностью и не может быть прервана.

Вызвать меню «Чистка и уход»

На дисплее отображается меню Напитки.

- Коснитесь ↶.
- Выберите Чистка и уход.

Теперь вы можете выбрать программу чистки и ухода.

Чистка и уход

Промывание прибора

Если был приготовлен кофейный напиток, то кофемашина промывается при выключении. Таким образом, удаляются имеющиеся остатки кофе.

Вы также можете промывать трубки прибора вручную.

На дисплее отображается меню Напитки.

- Коснитесь ↵.
- Выберите Чистка и уход и затем Промыть прибор.

При необходимости появится указание о том, чтобы вставить молочную трубку в декоративную пластину.

Промывание трубки подачи молока

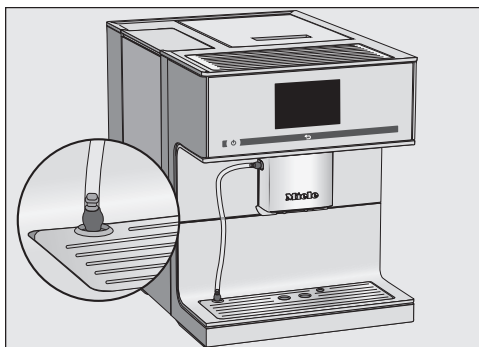
Трубка подачи молока может засориться остатками молока. Поэтому трубку необходимо регулярно промывать. После приготовления молока, не позднее, чем при отключении, появляется требование вставить трубку для молока в декоративную пластину.

Вы также можете промыть трубку вручную.

На дисплее отображается меню Напитки.

Совет: Поставьте под центральную насадку подходящую ёмкость.

- Коснитесь ↵.
- Выберите Чистка и уход и затем Промыть молочн. трубку.



- Вставьте молочную трубку в отверстие в декоративной пластине.
- Подтвердите с помощью ОК.

Трубка подачи молока промывается.

Очистка трубки подачи молока

Для оптимальной очистки мы рекомендуем использовать средство для очистки трубки подачи молока Miele. Этот чистящий порошок был специально разработан для кофемашин Miele, поэтому при его применении предотвращается косвенный ущерб.

Вы сможете приобрести это средство в интернет-магазине Miele, в сервисной службе или в точках продаж Miele.

Программа чистки и ухода. Очистить молочн. трубку длится ок. 10 минут.

На дисплее отображается меню Напитки.

■ Коснитесь ↵.

Процесс очистки не может быть прерван. Процесс должен быть проведён полностью.

■ Выберите Чистка и уход и затем Очистить молочн. трубку.

Процесс начинается.

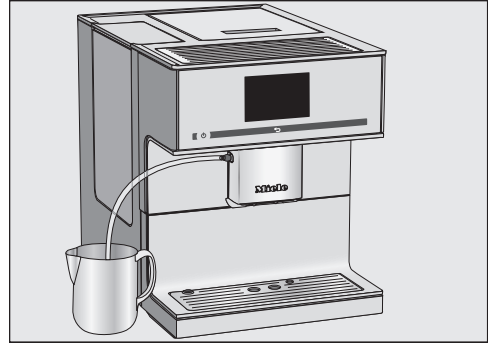
■ Следуйте указаниям на дисплее.

На дисплее высвечивается Вставить молочную трубку в ёмкость со средством для очистки.

Приготовление чистящего раствора:

■ Растворите чистящий порошок в ёмкости с 200 мл чуть тёплой воды. Размешайте раствор ложкой до полного растворения порошка.

Проведение очистки:



■ Поставьте ёмкость рядом с кофемашинной и опустите трубку подачи молока в раствор. Проследите за тем, чтобы трубка была погружена в чистящий раствор достаточно глубоко.

■ Коснитесь кнопки ОК.

■ Следуйте дальнейшим указаниям на дисплее.

После промывания процесс очистки будет завершён.

Чистка и уход

Обезжиривание заварного механизма и очистка внутреннего пространства

В зависимости от содержания масел в используемом сорте кофе заварной механизм может быстро засоряться. Для получения ароматных кофейных напитков и безупречной работы кофемашины заварной механизм необходимо регулярно обезжиривать.

Для оптимальной очистки мы рекомендуем использовать чистящие таблетки Miele. Эти таблетки для обезжиривания заварного механизма были специально разработаны для кофемашин Miele, поэтому при их применении предотвращается косвенный ущерб.

Вы сможете приобрести эти таблетки в интернет-магазине Miele www.miele-shop.ru, в точках продаж Miele или сервисной службе.

Программа чистки и ухода «Обезжиривание устройства заваривания» длится прим. 12 мин.

После приготовления 200 порций на дисплее появляется Обезжир. устр. заваривания.

- Подтвердите сообщение с помощью **ОК**.

Сообщение будет появляться с регулярными интервалами. Когда будет достигнуто максимально возможное число порций напитков, кофемашина будет заблокирована.

Вы можете выключить кофемашину, если в данный момент вы не хотите проводить программу чистки и ухода.

Кофейные напитки вы сможете приготовить снова только после обезжиривания заварного механизма.

Обезжиривание заварного механизма после появления напоминания на дисплее

Напитки приготовить невозможно, и на дисплее появляется сообщение Обезжиривание устройства заваривания.

Программа чистки и ухода не может быть прервана. Процесс должен быть проведён полностью.

- Коснитесь кнопки **ОК**.

Начинает выполняться программа чистки и ухода.

- Следуйте указаниям на дисплее.

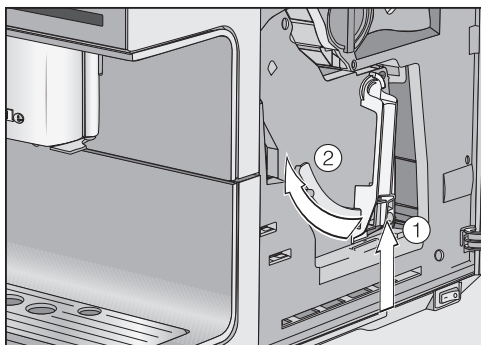
Очистка заварного механизма и внутреннего пространства

Для хорошего вкуса кофе и во избежание появления микробов вынимайте заварной механизм и очищайте его один раз в неделю под струёй воды.

Подвижные детали механизма имеют специальную смазку. Чистящие средства могут повредить заварной механизм.

Очищайте заварной механизм только вручную тёплой водой **без использования моющих средств**.

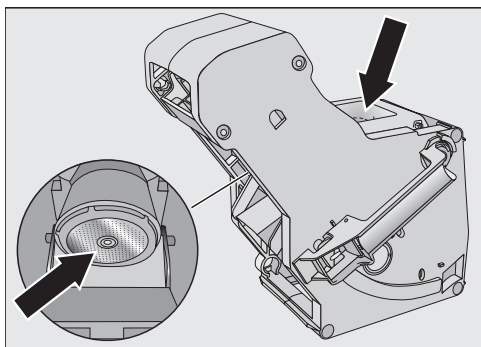
- Откройте дверцу прибора.



- Нажмите на кнопку, которая находится внизу на ручке заварного механизма ①, и поверните при этом ручку влево ②.
- Аккуратно выньте заварной механизм из кофемашины.

Если вы вынули заварной механизм, **не** изменяйте положение ручки заварного механизма. В некоторых случаях возможно, что заварной механизм нельзя будет больше вставить.

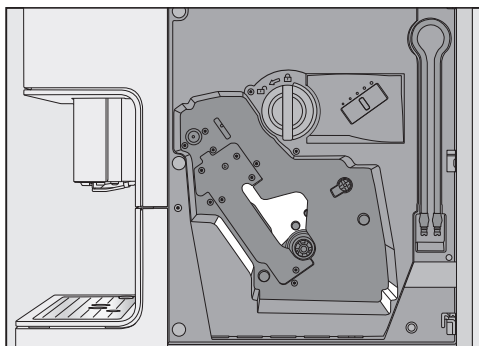
- Очистите заварной механизм **вручную под струёй тёплой воды** без использования моющих средств.



- Сотрите остатки кофе с ситечек (см. стрелки).

- Высушите воронку, чтобы молотый кофе не мог прилипнуть к поверхности воронки при последующем приготовлении кофе.

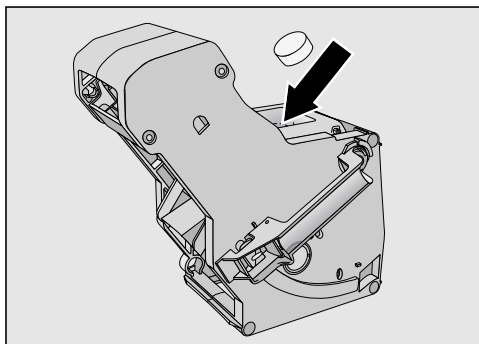
⚠ Опасность для здоровья вследствие непроведения очистки. Влажные остатки молотого кофе внутри прибора могут покрыться плесенью и представлять собой опасность для вашего здоровья. Регулярно удаляйте остатки молотого кофе и очищайте внутреннее пространство прибора.



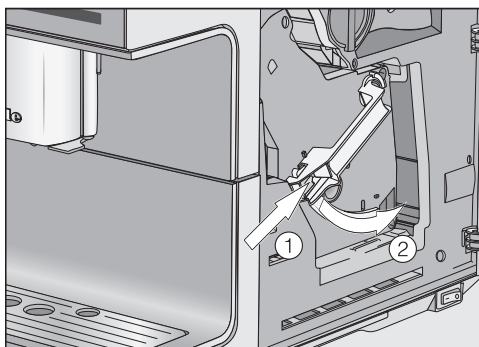
- Очистите внутреннее пространство кофемашины. Следите за тем, чтобы участки, выделенные на рисунке светлым оттенком, очищались особенно тщательно.

Совет: Удаляйте засохшие остатки молотого кофе с помощью пылесоса.

На дисплее появляется: Установить заварной механизм вместе с таблеткой в прибор



- Положите таблетку для очистки сверху в заварной механизм (стрелка).
- Задвиньте заварной механизм с таблеткой для очистки прямо в кофемашину.



- Нажмите на кнопку, которая находится внизу на ручке заварного механизма ①, и поверните при этом ручку вправо ②.
- Закройте дверцу прибора.
- Следуйте дальнейшим указаниям на дисплее.

После промывания процесс очистки будет завершён.

Очистка прибора от накипи

Внимание! Повреждения у чувствительных поверхностей и натуральных половых покрытий! Брызги раствора от накипи могут попадать на окружающие поверхности.

Помните, что если при удалении накипи образуются брызги, то их следует сразу вытирать.

При использовании кофемашины в ней образуется накипь. Скорость образования накипи в приборе зависит от жесткости воды. Необходимо регулярно удалять накипь.

Прибор поможет Вам провести очистку от накипи. На дисплее появляются разные сообщения, напр., от Вас потребуется очистить от содержимого поддон для сбора жидкости или наполнить емкость для воды.

Очистка от накипи является **обязательной** и длится примерно 12 минут.

Кофемашина своевременно оповещает вас сообщением на дисплее о том, что пора провести очистку от накипи. На дисплее появляется Процессов до очистки прибора от накипи: 50. Кофемашина показывает оставшееся до очистки от накипи число процессов при приготовлении напитков.

- Подтвердите сообщение с помощью ОК.

Если число оставшихся процессов равно 0, то кофемашина будет заблокирована.

На дисплее появляется Удалить накипь.

Вы можете выключить кофемашину, если в данный момент вы не хотите проводить очистку. Напитки вы сможете готовить только после проведения очистки.

Удаление накипи по требованию на дисплее

На дисплее появляется сообщение Удалить накипь.

Процесс очистки от накипи не может быть прерван. Процесс должен быть проведён полностью.

- Коснитесь кнопки **OK**.

Процесс начинается.

- Следуйте указаниям на дисплее.

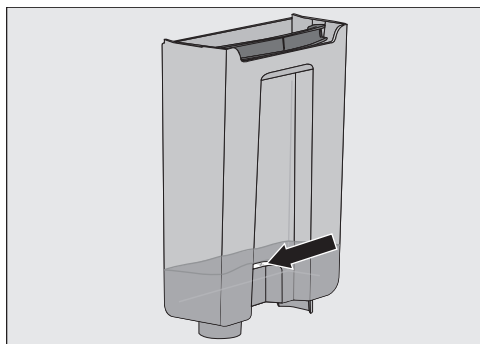
Когда на дисплее появится Наполнить емк. для воды средством для удаления накипи и чуть теплой водой до отметки S и вставить в прибор, действуйте следующим образом.

Приготовление раствора для очистки от накипи

Для оптимальной очистки от накипи мы рекомендуем использовать таблетки для удаления накипи Miele. Эти таблетки были специально разработаны для кофемашин; при их применении предотвращается возникновение косвенного ущерба.

Другие средства удаления накипи, которые кроме лимонной кислоты также содержат другие кислоты и/или другие нежелательные вещества, например, хлориды, могут вызывать повреждения. Кроме того, не может быть гарантирован требуемый эффект применения из-за несоблюдения концентрации раствора средства.

Вы сможете приобрести таблетки от накипи в интернет-магазине www.miele-shop.ru, сервисной службе или точках продаж Miele.





- Наполните ёмкость для воды до отметки для удаления накипи S чуть тёплой водой.
- Положите в воду **1** таблетку для очистки от накипи.


Следите за соблюдением пропорций при размешивании средства. Важно, чтобы ёмкость была наполнена водой в нужном количестве. В противном случае процесс очистки от накипи будет преждевременно прерван.

Чистка и уход

Проведение очистки от накипи

- Снова вставьте ёмкость для воды.
- Следуйте дальнейшим указаниям на дисплее.

Если на дисплее появится  Ополоснуть ёмкость для воды и наполнить до отметки  свежей водой:

- Тщательно ополосните ёмкость чистой водой. Проследите за тем, чтобы в ёмкости не было **остатков** средства для удаления накипи. Налейте до отметки для удаления накипи  чистую питьевую воду.

После промывания процесс удаления накипи завершён. Вы можете снова готовить напитки.

Вы можете самостоятельно устранить большинство неполадок, возникающих при ежедневной эксплуатации прибора. Во многих случаях Вы сэкономите время и деньги, т. к. Вам не придется вызывать специалиста сервисной службы.



Нижеприведенные таблицы помогут Вам найти причины возникающих неисправностей и устранить их.

Сообщения на дисплее

Сообщения о неполадках следует подтверждать с помощью **OK**. Это означает, что даже если неполадка устранена, то сообщение может повторно появиться на дисплее.

Следуйте указаниям на дисплее, чтобы устранить неполадку.

Если сообщение о неполадке появляется снова, вызовите сервисную службу.

Проблема	Причина и устранение
F1, F2, F80, F82	Имеется внутренняя неполадка. ■ Выключите кофемашину кнопкой Вкл/Выкл  . Подождите прим. один час, прежде чем снова включить прибор.
F41, F42, F74, F77, F225, F226, F235, F236	Имеется внутренняя неполадка. ■ Выключите кофемашину кнопкой Вкл/Выкл  . Подождите прим. две минуты, прежде чем снова включить прибор.

Что делать, если ...

Проблема	Причина и устранение
<p>F73 или Проверить устройство заваривания</p>	<p>Заварной механизм не может занять основное рабочее положение.</p> <ul style="list-style-type: none">■ Выключите кофемашину кнопкой Вкл/Выкл ①.■ Выньте и очистите заварной механизм.  <ul style="list-style-type: none">■ Сдвиньте деталь для выброса кофе в заварном механизме в основное положение.■ Не вставляйте заварной механизм. Закройте дверцу прибора и включите кофемашину кнопкой Вкл/Выкл ①. <p>Привод заварного механизма приводится в действие и занимает основное положение.</p> <ul style="list-style-type: none">■ Когда появится сообщение Вставить устройство заваривания, снова вставьте заварной механизм в прибор. Закройте дверцу прибора. <p>Если сообщение появится повторно, уменьшите количество молотого кофе и/или выберите меньшую степень помола. Некоторые сорта кофе имеют гораздо больший объем в молотом виде.</p>

Проблема	Причина и устранение
F233	<p>Сенсор края чашки не установлен или установлен неправильно.</p> <p>Стальная крышка центральной насадки была смонтирована неправильно, например, она слегка наклонена вперёд.</p> <p>Пока центральная выпускная насадка перемещается вверх, а сенсор края чашки ударяется обо что-либо, например о чашку, сенсор теряет своё начальное положение.</p> <ul style="list-style-type: none">■ Подтвердите сообщение с помощью <i>OK</i>.■ Выключите кофемашину кнопкой Вкл/Выкл ①. Подождите прим. 2 минуты, прежде чем снова включить прибор.■ Снова вставьте сенсор края чашки.■ Снова наденьте стальную облицовочную крышку. Проследите за тем, чтобы крышка была закрыта ровно.

Что делать, если ...

Странная работа кофемашины

Проблема	Причина и устранение
После включения кофемашины подсветка остается выключенной.	Подсветка выключена. ■ Включите подсветку (см. главу «Установки – Освещение»).
	Система освещения неисправна. ■ Обратитесь в сервисную службу.
Дисплей остаётся тёмным, когда кофемашина включается кнопкой Вкл/Выкл ①.	Касания кнопки Вкл/Выкл ① было недостаточно. ■ Касайтесь углубления кнопки Вкл/Выкл ① не менее 3 секунд.
	Сетевая вилка неправильно вставлена в розетку. ■ Вставьте сетевую вилку в розетку.
	Сработал предохранитель распределительного щита из-за неисправности кофемашины, домашней электропроводки или другого прибора. ■ Выньте сетевую вилку кофемашины из розетки. ■ Вызовите специалиста-электрика или специалиста сервисной службы.
Кофемашина внезапно выключается.	Истёк срок запрограммированного в таймере времени выключения. ■ При необходимости установите время выключения снова (см. главу «Установки – Таймер»).
	Сетевая вилка неправильно вставлена в розетку. ■ Вставьте сетевую вилку в розетку.
Кофемашина включена. Неожиданно выключается подсветка прибора.	Если кофемашина некоторое время не использовалась, то подсветка автоматически выключается. Вы не можете изменить автоматическое время выключения прибора.
Сенсорные кнопки не реагируют. Кофемашиной невозможно управлять.	Имеется внутренняя неполадка. ■ Прекратите подачу тока, вынув сетевую вилку кофемашины из розетки или выключив предохранитель на распределительном щите.

Проблема	Причина и устранение
<p>Кофемашина не включается, хотя установка таймера Включить в активирована.</p>	<p>Активирована блокировка запуска.</p> <ul style="list-style-type: none"> ■ Деактивируйте блокировку запуска. <p>Не были выбраны дни недели и/или не был активирован таймер.</p> <ul style="list-style-type: none"> ■ Проверьте настройки таймера и измените их при необходимости. <p>После автоматического включения прибор три раза подряд не использовался (режим отпуска).</p> <ul style="list-style-type: none"> ■ Включите прибор и приготовьте какой-либо напиток.
<p>Появляется сообщение Наполнить ёмкость для воды и вставить в прибор, хотя ёмкость для воды наполнена и вставлена в прибор.</p>	<p>Ёмкость для воды неправильно расположена в приборе.</p> <ul style="list-style-type: none"> ■ Выньте ёмкость для воды и вставьте её снова. ■ При необходимости очистите поверхность под ёмкостью для воды. <p>При удалении накипи ёмкость была неправильно наполнена и вставлена.</p> <ul style="list-style-type: none"> ■ Наполните ёмкость до отметки ☞ и снова начните процесс удаления накипи.
<p>После включения появляется сообщение Наполнить ёмкость для воды и вставить в прибор, хотя ёмкость наполнена и вставлена. Прибор не промывается.</p>	<p>В кофемашине есть отложения накипи.</p> <ul style="list-style-type: none"> ■ Выключите кофемашину кнопкой Вкл/Выкл ①. Подождите прим. 1 час. ■ Включите прибор снова. Как только появится Фаза нагрева, коснитесь Техобслуж. и выберите затем Удалить накипь. ■ Очистите кофемашину от накипи.

Что делать, если ...

Проблема	Причина и устранение
<p>Появляется сообщение Вставьте поддон для жидкости и сборный контейнер, хотя обе детали установлены.</p> <p>Несмотря на то, что поддон для сбора жидкости пуст, на дисплее появляется Очи- стите от содержимого под- дон для жидкости и сбор- ный контейнер.</p>	<p>Поддон установлен неправильно, поэтому он не определяется сенсором.</p> <ul style="list-style-type: none">■ Смотря по обстоятельствам, очистите от со- держимого поддон для сбора жидкости и сбор- ный контейнер.■ Снова соберите все детали и задвиньте поддон для жидкости до упора в кофемашину.
<p>Сборный контейнер слишком полный, хотя поддон для сбора жидкости и сборный контейнер очищаются после каждого появ- ления сообщения об этом на дисплее.</p>	<p>Здесь нет неполадки. Вероятно, поддон для сбора жидкости вынимался без очищения контейнера от кофейной гущи. При выдвигании поддона внутренний счетчик очистки сборного контейнера обнуляется.</p> <ul style="list-style-type: none">■ Когда Вы выдвигаете поддон, всегда очищайте от содержимого сборный контейнер.
<p>Заварной механизм кофемашины не выни- мается.</p>	<p>Заварной механизм не находится в основной по- зиции, так как, например, во время процесса по- мола или заваривания открывалась дверца прибо- ра.</p> <ul style="list-style-type: none">■ При необходимости поверните ручку заварного механизма обратно в исходное положение. За- кройте дверцу прибора.■ Выключите кофемашину кнопкой Вкл/Выкл ①.■ Прекратите подачу тока, вынув сетевую вилку кофемашины из розетки или выключив предохранитель.■ Подождите прим. 1 минуту, прежде чем снова подключать кофемашину к электросети и вклю- чать. <p>Привод заварного механизма приводится в дей- ствие и занимает основное положение.</p> <ul style="list-style-type: none">■ При необходимости повторите эти этапы ещё раз.

Проблема	Причина и устранение
<p>Из центральной насадки не течёт кофейный напиток. Или напиток вытекает только из одной выпускной форсунки.</p>	<p>Центральная насадка засорена.</p> <ul style="list-style-type: none"> ■ Промойте кофейные трубки (см. главу «Чистка и уход – промывание прибора»). <p>Если после этого кофейный напиток всё ещё не будет вытекать или будет вытекать только с одной стороны,</p> <ul style="list-style-type: none"> ■ разберите центральную насадку и тщательно очистите все детали. ■ При сборке обратите внимание на правильное выполнение монтажа.
<p>Из центральной выпускной насадки не выходит ни молоко, ни молочная пена.</p>	<p>Молочная трубка закупорена.</p> <ul style="list-style-type: none"> ■ Очистите центральную выпускную насадку, особенно тщательно очистите щеточкой капучинатор и молочную трубку.
<p>Дисплей горит, но кофемашина не нагревается и не готовит напитки. Кофемашину нельзя выключить.</p>	<p>Был активирован демо-режим для презентации кофемашины в торговом зале или выставочном помещении.</p> <ul style="list-style-type: none"> ■ Деактивируйте демо-режим.

Что делать, если ...

Неудовлетворительный результат

Проблема	Причина и устранение
Кофейный напиток недостаточно горячий.	Чашка не была подогрета. Чем чашка меньше и толще её стенки, тем важнее предварительно нагреть чашку. <ul style="list-style-type: none">■ Предварительно подогревайте чашку, например, с помощью функции подогрева (в зависимости от модели).
	Установлена слишком низкая температура заваривания. <ul style="list-style-type: none">■ Установите более высокую температуру заваривания.
	Закупорены ситечки заварного механизма. <ul style="list-style-type: none">■ Выньте заварной механизм и очистите его вручную.■ Очистите заварной механизм от кофейных масел.
Время нагрева увеличивается. Расход воды неверен, производительность кофемашины снизилась. Напитки вытекают из центральной насадки очень медленно.	В кофемашине есть отложения накипи. <ul style="list-style-type: none">■ Очистите кофемашину от накипи.
Консистенция молочной пенки неудовлетворительная.	Температура молока слишком высокая. Только из холодного молока (< 10 °C) вы можете приготовить хорошую молочную пенку. <ul style="list-style-type: none">■ Проверьте температуру молока в ёмкости для молока.
	Трубка подачи молока закупорена. <ul style="list-style-type: none">■ Очистите центральную насадку и трубку подачи молока небольшой щёткой.

Проблема	Причина и устранение
<p>При помоле зёрен слышен более громкий звук, чем обычно.</p>	<p>Контейнер для кофейных зёрен опустел во время помола.</p> <ul style="list-style-type: none"> ■ Наполните контейнер свежими зёрнами кофе.
	<p>В кофейных зёрнах могли оказаться посторонние примеси, например пластик или камешки.</p> <ul style="list-style-type: none"> ■ Немедленно выключите кофемашину. Обратитесь в сервисную службу.
<p>На кофе или эспрессо не образуется правильная пенка.</p>	<p>Степень помола установлена не оптимально.</p> <ul style="list-style-type: none"> ■ Измените степень помола на более мелкий или крупный помол.
	<p>Температура заваривания для этого сорта кофе слишком высокая.</p> <ul style="list-style-type: none"> ■ Установите более высокую температуру заваривания.
	<p>Кофейные зёрна не свежие.</p> <ul style="list-style-type: none"> ■ Наполните контейнер свежими зёрнами кофе.
<p>У кофе некрепкий вкус. Кофейный жмых (порция кофейной гущи) в сборном контейнере имеет кашеобразную рассыпчатую консистенцию.</p>	<p>В кофемолку попадает недостаточное количество зерен, поэтому заваривается меньше молотого кофе. Вы используете зерновой кофе темной обжарки? Очень сильно обжаренный кофе часто содержит много масел, которые могут откладываться на стенках контейнера для зерен и мешать насыпанию зерен.</p> <ul style="list-style-type: none"> ■ Приготовьте кофейный напиток и понаблюдайте за тем, как зерна кофе скользят вниз в контейнере. ■ Очищайте контейнер для зерен чаще, если Вы используете кофе темной обжарки. <p>По возможности попробуйте другой сорт кофе, который содержит меньше масел.</p>

Сервисная служба и гарантия качества

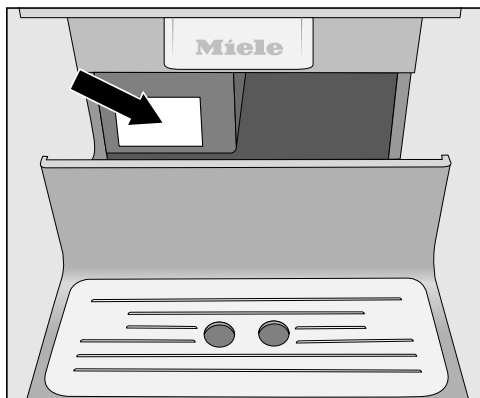
Сервисная служба

При возникновении неисправностей, которые Вы не можете устранить самостоятельно, обращайтесь, пожалуйста, в сервисную службу Miele по телефону:

- по телефону (495) 745 89 90 или
- в сервисные центры Miele.

Телефон сервисной службы Miele Вы найдете в конце данного документа.

Сервисной службе необходимо сообщить номер модели и заводской номер прибора. Эти данные Вы найдете на типовой табличке.



Гарантия

Гарантийный срок составляет 2 года.

Подробную информацию об условиях гарантии Вы найдете в разделе «Гарантия качества товара».

Сертификат соответствия

ТС RU C-DE.АЯ46.В.86509
с 31.07.2018 по 30.07.2023

Соответствует требованиям Технических регламентов Таможенного союза ТР ТС 004/2011 «О безопасности низковольтного оборудования»; ТР ТС 020/2011 «Электромагнитная совместимость технических средств»

Нижеследующая информация актуальна только для Украины:

соответствует требованиям «Технического регламента ограничения использования некоторых небезопасных веществ в электрическом и электронном оборудовании (2002/95/ЕС)»

Постановление Кабинета Министров Украины от 03.12.2008 № 1057

Условия транспортировки

Прибор должен транспортироваться согласно манипуляционным знакам, указанным на упаковке. Не допускается подвергать прибор ударным нагрузкам при погрузочно-разгрузочных работах.

Условия хранения

Прибор должен храниться в сухом и чистом помещении, при температуре в помещении от +5 до +35°C, избегая воздействия прямых солнечных лучей.

Срок службы прибора: 10 лет

Срок хранения не установлен

Дата изготовления

Дата изготовления указана на типовой табличке в формате месяц/год.

Правила и условия реализации не установлены изготовителем и должны соответствовать национальному и/или местному законодательству страны.

Транспортировка

Если Вы не собираетесь пользоваться кофемашинной в течение некоторого времени или хотите произвести транспортировку на длительное расстояние, Вам необходимо подготовить прибор следующим образом:


- освободить от содержимого и очистить контейнер для зерен
- вылить воду из емкости для воды и очистить ее
- испарить влагу из прибора
- очистить поддон для сбора жидкости и сборный контейнер
- надёжно упаковать

Выпаривание воды

Прежде чем оставлять на хранение кофемашину на долгое время или транспортировать её – особенно при низких температурах – вам следует испарить влагу из трубок прибора.

При выпаривании из системы удаляется имеющаяся вода, чтобы предотвратить повреждения прибора водой и морозом.


На дисплее отображается меню Напитки.

 Опасность получения ожогов и ошпаривания вблизи насадок.

Горячий водяной пар может вызывать ошпаривания.

Не держите никакие части тела под насадками, когда из них выйдут горячие жидкости или пар.

Не касайтесь никаких горячих деталей.

■ Выберите Установки  и затем Сервис.

■ Выберите Выпаривание воды и затем да.

■ Следуйте указаниям на дисплее.

Когда дисплей погаснет, выпаривание воды будет окончено.

■ Очистите поддон для сбора жидкости и сборный контейнер.

Упаковка

Упаковывайте исключительно чистый, сухой прибор. Остатки молотого кофе могут поцарапать поверхности. Кроме того, остатки кофе, молока и воды являются благоприятной средой для размножения микроорганизмов.

Используйте для упаковки кофемашины только оригинальную упаковку, включая части из стиропора.

Положите инструкцию по эксплуатации в коробку. Таким образом она будет под рукой, когда Вы захотите снова использовать кофемашину.

■ Коснитесь .

Вы можете приобрести эту продукцию и другие принадлежности в интернет-магазине www.miele-shop.ru, сервисной службе Miele или в точках продаж Miele.

- **Универсальная салфетка из микрофибры**
для удаления следов от пальцев и легких загрязнений
- **Чистящее средство для молочных трубок**
для очистки системы подачи молока
- **Таблетки для очистки от кофейных масел Miele**
для обезжиривания заварного механизма
- **Таблетки от накипи**
для очистки от накипи трубок подачи воды
- **Кофейник CJ JUG**
Термос-кофейник для кофе или чая (объем 1 л)

Экономия электроэнергии

Следующие рекомендации позволят вам экономить электроэнергию и денежные средства, а также бережно относиться к окружающей среде:

- Пользуйтесь кофемашиной в режиме Есо (предварительно установлен).
- Выбирайте пониженную яркость подсветки или откажитесь от подсветки у включённого прибора.
- Отключите время выключения подсветки у выключенного прибора.
- Выключите индикацию текущего времени.
- Если вы изменяете заводские настройки для таймера, то вследствие этого энергопотребление кофемашины может повыситься.

На дисплее появится сообщение:

Эта установка вызывает повышение расхода электроэнергии.

- Если вы не пользуетесь кофемашиной, выключайте её кнопкой Вкл/Выкл Ⓛ.
- Измените настройку таймера «Выключить через», установив время на 20 минут. После этого кофемашина будет выключаться через 20 минут после последнего приготовления напитков или касания сенсорной кнопки.
- Если вы редко подогреваете чашки, выключите подогреваемую подставку для чашек. Вместо этого вы можете подогревать чашки с помощью горячей воды.

Подключение электропитания

Перед подключением прибора обязательно сравните данные подключения (напряжение и частоту) на типовой табличке с параметрами электросети.

Эти данные обязательно должны совпадать во избежание повреждения кофемашины. В случае сомнений проконсультируйтесь со специалистом по электромонтажу.

Необходимые данные по подключению вы можете найти на типовой табличке. Если вы извлечёте поддон для сбора жидкости, вы увидите типовую табличку слева.

В комплект поставки прибора входит кабель питания от сети 50 Гц 220-240 В.

Подключайте кофемашину только к правильно смонтированной розетке с защитным контактом. Подключение должно осуществляться только к стационарной электропроводке с заземлением, выполненной согласно нормам VDE 0100.

Номинал применяемого предохранителя должен быть не менее 10 А.

Розетка должна по возможности располагаться близко к прибору и быть легко доступной.

Не подключайте кофемашину к электросети с помощью многоместных розеток или удлинителей. Многоместные розетки и удлинители не обеспечивают необходимую безопасность (опасность пожара).

Кофемашину нельзя подключать к **островным преобразователям постоянного тока в переменный.**

Островные преобразователи посто-

янного тока в переменный используются при автономной подаче питания, например, от солнечной батареи. Высокое напряжение может стать причиной защитного отключения прибора. Электроника прибора может быть повреждена.

Нельзя использовать кофемашину вместе с так называемыми **энерго-сберегающими вилками**. При этом подача энергии в прибор сокращается и он перегревается.

При повреждении сетевого кабеля его замену должен выполнять только квалифицированный специалист-электрик.

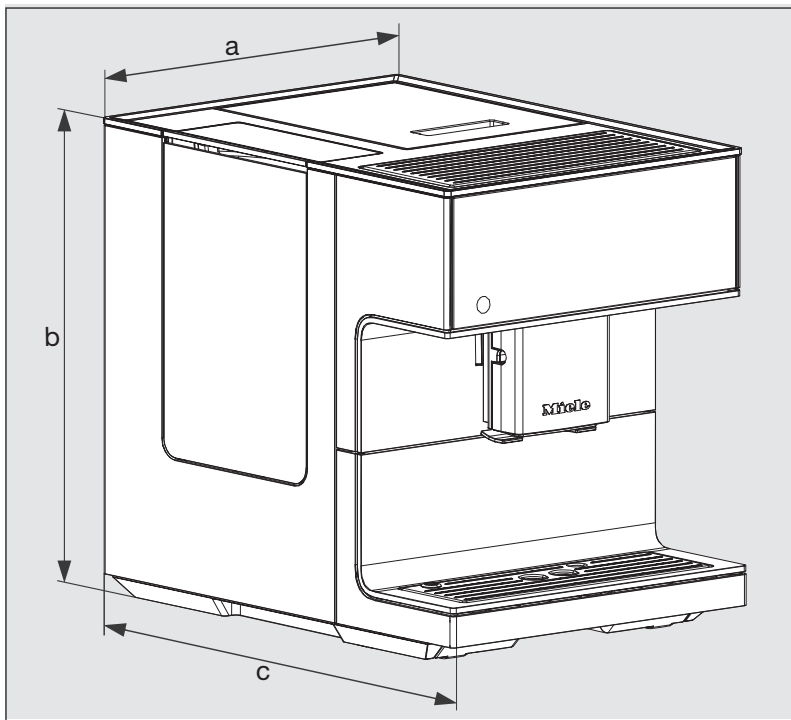
Внимание! Это изделие сконструировано для подключения к сети переменного тока с защитным (третьим) проводом заземления (зануления), которое соответствует требованиям п.7.1 « Правил устройства электроустановок ».

Для Вашей безопасности подключайте прибор только к электросети с защитным заземлением (занулением). Если Ваша розетка не имеет защитного заземления (зануления), обратитесь к квалифицированному специалисту.

Не переделывайте штепсельную вилку и не используйте переходные устройства.

ПОМНИТЕ! ПРИ ПОДКЛЮЧЕНИИ К СЕТИ БЕЗ ЗАЩИТНОГО ЗАЕМЛЕНИЯ (ЗАНУЛЕНИЯ) ВОЗМОЖНО ПОРАЖЕНИЕ ЭЛЕКТРИЧЕСКИМ ТОКОМ!

Размеры прибора



a = 311 mm

b = 397 mm

c = 445 mm

Технические характеристики

Потребление электроэнергии в режиме ожидания (заводская настройка):	< 0,5 Вт
Давление насоса:	макс. 15 бар
Проточный нагреватель:	1 термоблок из нержавеющей стали
Размеры прибора (Ш x В x Г):	311 x 397 x 445 мм
Вес нетто:	13 кг
Длина кабеля:	120 см
Вместимость ёмкости для воды:	2,2 л
Вместимость контейнера для кофейных зёрен:	ок. 500 г
Вместимость стальной ёмкости для молока:	0,5 л
Вместимость поддона для жидкости:	0,75 л
Вместимость сборного контейнера:	макс. 16 порций кофейной гущи
Центральная выпускная насадка:	регулируемая по высоте в диапазоне 80-160 мм
Кофемолка:	Конусная мельница из стали
Степень помола:	регулировка на 5 ступеней
Порция молотого кофе:	макс. 12 г
Диапазон частот:	2,412–2,472 ГГц
Макс. излучаемая мощность	> 100 мВт

Заявление о соответствии товара

Настоящим фирма Miele заявляет, что эта кофемашина соответствует директиве 2014/53/ЕС.

Полный текст заявления о соответствии товара требованиям ЕС можно найти на одном из следующих интернет-сайтов:

- Продукты, Скачать, на www.miele.de
- Сервис, Запрос информации, Инструкции по эксплуатации на www.miele.de/haushalt/informationsanforderung-385.htm с указанием названия прибора или заводского номера.

Уважаемый покупатель!

Гарантийный срок на бытовую технику, ввезенную на территорию страны приобретения через официальных импортеров составляет 24 месяца, при условии использования изделия исключительно для личных, семейных, домашних и иных нужд, не связанных с осуществлением предпринимательской деятельности.

На аксессуары и запасные части, приобретаемые отдельно, не в составе основного товара, гарантийный срок не устанавливается.

Гарантийный срок исчисляется с даты передачи товара покупателю. Пожалуйста, во избежание недоразумений, сохраняйте документы, подтверждающие передачу товара (товарные накладные, товарные чеки и иные документы, подтверждающие передачу товара в соответствии с требованиями действующего законодательства) и предъявляйте их сервисным специалистам при обращении за гарантийным обслуживанием.

В течение гарантийного срока Вы можете реализовать свои права на безвозмездное устранение недостатков изделия и удовлетворение иных установленных законодательством требований потребителя в отношении качества изделия, при условии использования изделия по назначению и соблюдения требований по установке, подключению и эксплуатации изделия, изложенных в настоящей инструкции.

В случае выполнения подключения третьими лицами сохраняйте документы, свидетельствующие об оплате и выполнении услуг по установке и подключению.

Внимание! Каждое изделие имеет уникальный заводской номер. Заводской номер позволяет установить дату производства изделия и его комплектацию. Называйте заводской номер изделия при обращении в сервисную службу Miele, это позволит Вам получить более быстрый и качественный сервис.

В случае устранения сервисной службой Miele неполадок оборудования в период действия гарантийного срока посредством замены детали указанного оборудования, клиент обязан вернуть представителю сервисной службы демонтированную деталь по окончании ремонта (в момент устранения неполадки оборудования).

Сервисная служба Miele оставляет за собой право отказать в гарантийном обслуживании в случаях:

- Обнаружения механических повреждений товара;
- Неправильного хранения и/или небрежной транспортировки;
- Обнаружения повреждений, вызванных недопустимыми климатическими условиями при транспортировке, хранении и эксплуатации;
- Обнаружения следов воздействия химических веществ и влаги;
- Несоблюдения правил установки и подключения;
- Несоблюдения требований инструкции по эксплуатации;
- Обнаружения повреждений товара в результате сильного загрязнения;
- Обнаружения повреждений в результате неправильного применения моющих средств и расходных материалов или использования не рекомендованных производителем средств по уходу;
- Обнаружения признаков разборки, ремонта и иных вмешательств лицами, не имеющими полномочий на оказание данных услуг;
- Включения в электрическую сеть с параметрами, не соответствующими ГОСТу, ДСТУ;
- Повреждений товара, вызванных животными или насекомыми;
- Противоправных действий третьих лиц;

Гарантия качества товара

- Действий непреодолимой силы (пожара, залива, стихийных бедствий и т.п.);
- Нарушения функционирования товара вследствие попадания во внутренние рабочие объемы посторонних предметов, животных, насекомых и жидкостей.

Гарантийное обслуживание не распространяется на:

- работы по регулировке, настройке, чистке и прочему уходу за изделием, оговоренные в настоящей Инструкции по эксплуатации;
- работы по замене расходных материалов (элементов питания, фильтров, лампочек освещения, мешков-пылесборников, и т.д.), оговоренные в настоящей Инструкции по эксплуатации.

Недостатками товара не являются:

- запаха нового пластика или резины, издаваемый товаром в течение первых дней эксплуатации;
- изменение оттенка цвета, глянца частей оборудования в процессе эксплуатации;
- шумы (не выходящие за пределы санитарных норм), связанные с принципами работы отдельных комплектующих изделий, входящих в состав товара:
 - вентиляторов
 - масляных/воздушных доводчиков дверей
 - водяных клапанов
 - электрических реле
 - электродвигателей
 - ремней
 - компрессоров
- шумы, вызванные естественным износом (старением) материалов:
 - потрескивания при нагреве/охлаждении
 - скрипы
 - незначительные стуки подвижных механизмов
- необходимость замены расходных материалов и быстроизнашивающихся частей, пришедших в негодность в результате их естественного износа.

Сервисные центры Miele

Сервисная сеть Miele включает в себя собственные сервисные центры в Москве, Санкт-Петербурге, Киеве и Алматы, региональных сервисных специалистов Miele и партнерские сервисные центры в регионах. Со списком городов, в которых представлен сервис Miele, Вы можете ознакомиться на интернет-сайте компании:

- для России: www.miele.ru
- для Украины: www.miele.ua
- для Казахстана: www.miele.kz

В случае необходимости сервисной поддержки просим обращаться по телефонам “Горячей линии”, указанным на странице **Контактная информация о Miele**.

Контактная информация о Miele

По всем вопросам, связанным с приобретением техники, приобретением дополнительных принадлежностей и расходных материалов, а также в случае необходимости сервисной поддержки просим обращаться по телефону "Горячей линии".

Российская Федерация

Горячая линия для РФ 8-800-200-29-00 (звонок бесплатный на всей территории РФ)

E-mail: service@miele.ru

Internet: www.miele.ru

Адрес ООО Миле СНГ

125284 Москва,

Ленинградский проспект, 31А, стр.1

Адрес филиала ООО Миле СНГ в г. Санкт-Петербурге

197046 Санкт-Петербург

Петроградская наб., 18 а

Украина

ООО « Миле »

ул. Жилианская 48, 50А, Киев, 01033 БЦ « Прайм »

Тел. 0 800 500290 (звонок со стационарного телефона на территории Украины бесплатный)

(044) 496 03 00

Факс (044) 494 22 85

E-mail: info@miele.ua

Internet: www.miele.ua

Республика Казахстан

ТОО « Миле »

050059, г. Алматы Проспект Аль-Фараби, 13

Тел. (727) 311 11 41

Факс (727) 311 10 42

Горячая линия 8-800-080-53-33

E-mail: info@miele.kz

Internet: www.miele.kz

Другие страны СНГ

По всем вопросам приобретения дополнительных принадлежностей и расходных материалов, а также в случае необходимости сервисной поддержки, просим обращаться к продавцу, у которого Вы приобрели это изделие.

Внимание!

Условия гарантии в данных странах (в силу местного законодательства) могут быть иными. Уточнить условия гарантии можно у продавца.

Контактные данные продавцов в странах СНГ можно получить в контактном центре

ООО Миле СНГ

Тел. + 7 (495) 745 89 90

Факс + 7 (495) 745 89 84

E-mail: info@miele.ru

Miele

Производитель:

Миле & Ци. КГ, Карл-Миле-Штрассе, 29, 33332 Гютерсло, Германия
Miele & Cie. KG, Carl-Miele-Straße 29, 33332 Gütersloh, Deutschland

Изготовлено на заводе:

Ойгстер / Фрисмаг АГ, Им Хоф 20, 8590, Романсхорн, Швейцария
Eugster / Frismag AG, Im Hof 20, 8590 Romanshorn, Schweiz

Импортеры:

Уполномоченный представитель
производителя на территории РФ:
ООО Миле СНГ
Российская Федерация и страны СНГ
125284 Москва,
Ленинградский пр-т, д. 31а, стр. 1
Телефон: (495) 745 8990
8 800 200 2900
Телефакс: (495) 745 8984

Internet: www.miele.ru
E-mail: info@miele.ru

ТОО Миле
Казахстан
050059, г. Алматы
Проспект Аль-Фараби, 13
Тел. (727) 311 11 41
8-800-080-53-33
Факс (727) 311 10 42

ООО «Миле»
ул. Жилинская 48, 50А
01033 Киев, Украина
Телефон: + 38 (044) 496 0300
Телефакс: + 38 (044) 494 2285

Internet: www.miele.ua
E-mail: info@miele.ua



EAC

СМ 7350 (тип 503)

ru – RU, UA, KZ

M.-Nr. 10 973 130 / 00