

[www.bosch-home.com.ua](http://www.bosch-home.com.ua)



**Холодильник**  
KGN36NL30U



**BOSCH**

Винайдено для життя

ук Інструкція з експлуатації та монтажу

## uk Зміст

### Інструкція з експлуатації

#### Правила техніки безпеки .....3

Перед увімкненням приладу .....3

Технічна безпека .....3

Важливі вказівки щодо користування приладом .....3

Якщо в домі є діти .....4

Загальні положення .....4

#### Вказівки щодо утилізації.....5

Утилізація упаковки .....5

Утилізація старих приладів.....5

#### Об'єм поставки.....5

#### Температура в приміщенні та вентиляція .....6

Температура в приміщенні, в якому встановлено прилад .....6

Вентиляція .....6

#### Підключення приладу.....6

Підключення приладу до мережі живлення .....6

#### Знайомство з приладом .....7

Елементи системи управління .....7

#### Увімкнення приладу .....7

Поради щодо експлуатації .....7

#### Регулювання рівня температури.....8

Морозильна камера .....8

#### есо.....8

Активізація режиму есо.....8

#### Попереджувальні сигнали.....8

Акустичний сигнал відчинених дверцят

Попереджувальний сигнал підвищення

рівня температури .....8

Відключення попереджувального

сигналу.....9

#### Корисний об'єм .....9

Рациональне використання внутрішнього простору морозильної камери .....9

Зняття елементів оснащення .....9

#### Холодильна камера .....9

Розміщення продуктів

харчування.....9

#### Морозильна камера.....9

#### Максимальна здатність заморожування .....9

#### Заморожування та зберігання заморожених продуктів .....10

Поради щодо вибору заморожених продуктів .....10

Зберігання заморожених продуктів ...10

#### Заморожування свіжих продуктів ...10

Упаковка продуктів перед заморожуванням .....10

Термін зберігання заморожених продуктів .....11

.....11

#### Функція швидкого заморожування SuperFreezing .....11

Активація та відключення функції швидкого заморожування

SuperFreezing.....11

#### Розморожування заморожених продуктів.....12

#### Оснащення.....12

Полички та контейнери .....12

#### Наліпка «ОК».....12

#### Вимкнення та відключення приладу .....13

Відключення приладу.....13

Вимкнення приладу.....13

#### Чищення приладу.....13

Оснащення.....13

#### Освітлення (LED).....14

#### Поради для заощадження електроенергії .....14

#### Шуми під час роботи приладу .....14

Нормальні шуми .....14

Можливі причини появи

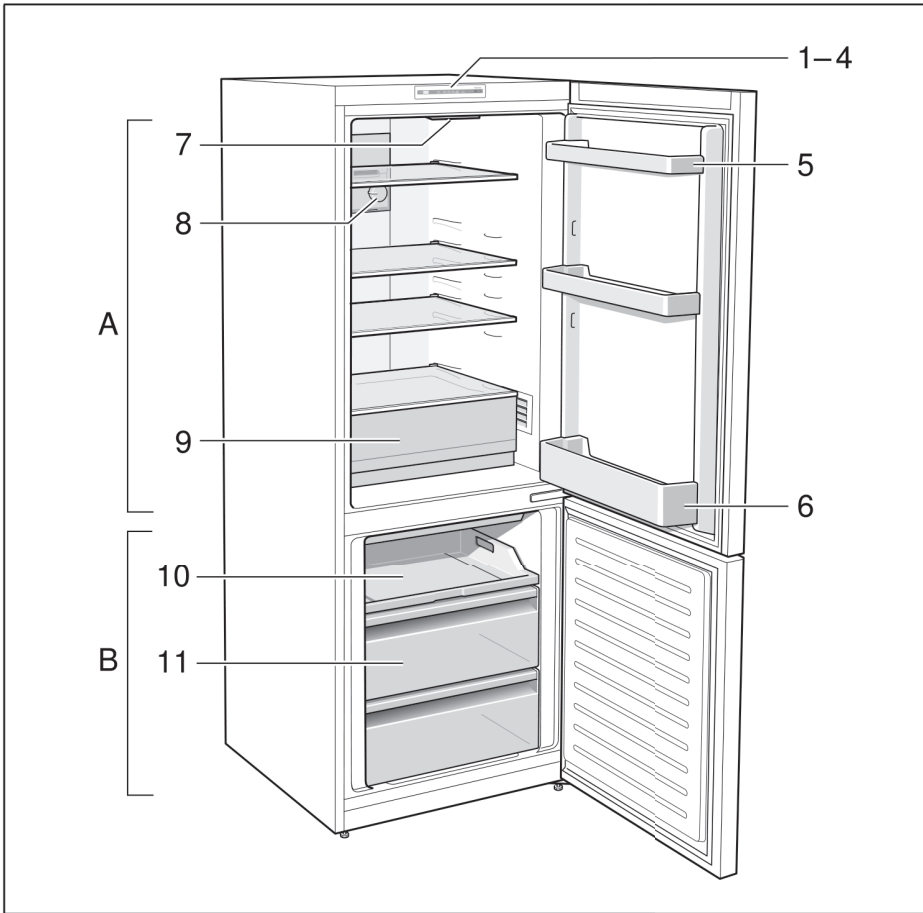
небажаних шумів та способи

їх усунення .....14

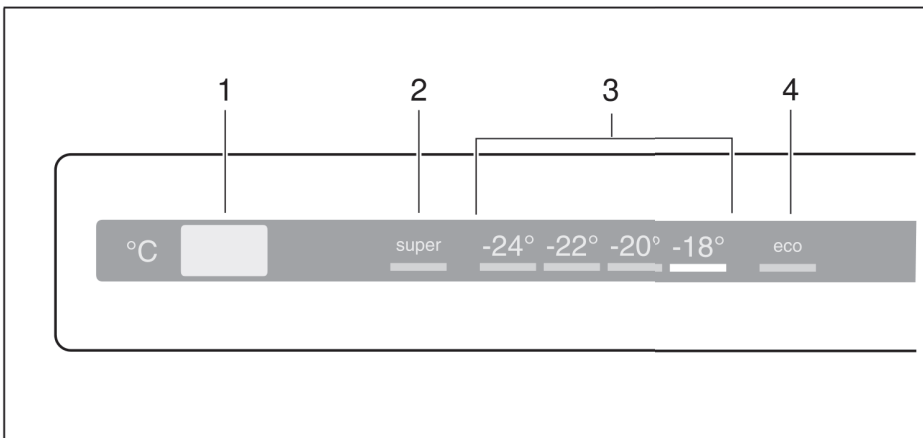
#### Усунення незначних несправностей власноруч .....15

#### Сервісні центри .....15

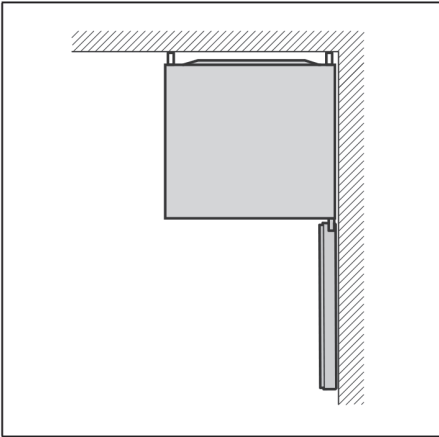
#### Інструкція з монтажу .....19



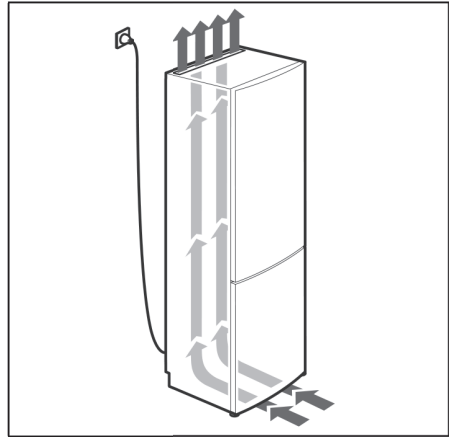
1



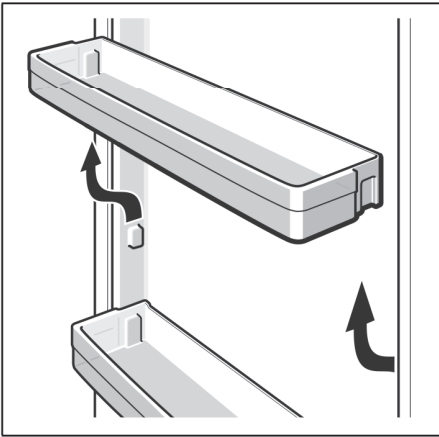
2



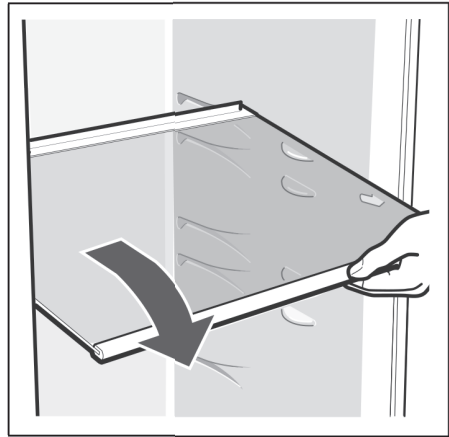
3



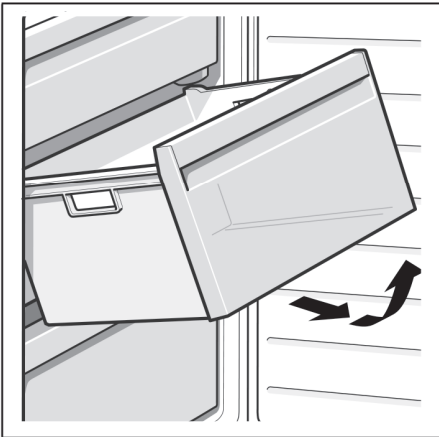
4



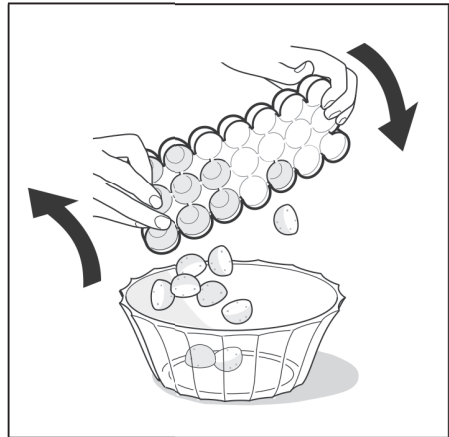
5



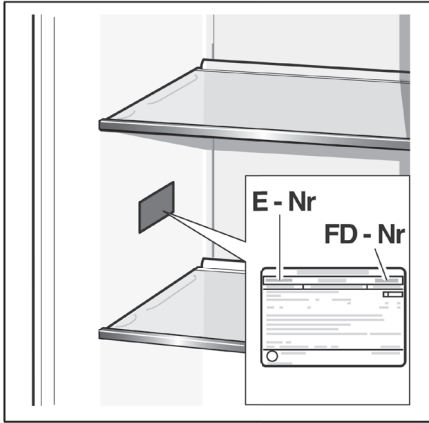
6



7



8



9

# Правила техніки безпеки

## Перед увімкненням приладу

Уважно прочитайте інструкції з експлуатації та монтажу! Вони містять важливу інформацію щодо встановлення, використання приладу та догляду за ним. Виробник не несе жодної відповідальності у випадку недотримання вказівок та попереджень, що містяться в даній інструкції. Збережіть інструкцію з експлуатації та монтажу для подальшого використання або для передачі у випадку продажу приладу.

## Технічна безпека

Прилад містить невелику кількість холодоагенту R600a, який не є шкідливим для навколишнього середовища, проте легко займається. Під час транспортування та встановлення приладу не можна допускати пошкодження трубки контуру охолодження. Внаслідок витоку холодоагент може зайнятися або викликати подразнення очей.

### У випадку пошкодження контуру охолодження:

- Не допускайте наближення відкритого вогню та/або джерел займання до приладу;
- Ретельно провітріть приміщення впродовж декількох хвилин;
- Вимкніть прилад та від'єднайте його від системи живлення (втягніть штепсель з розетки);
- Зверніться до сервісної служби.

Чим більше холодоагенту в холодильнику, тим більшим має бути приміщення, в якому встановлюється прилад. У випадку витоку холодоагенту в надто маленькому приміщенні може утворитися легкозаймиста суміш газу з повітрям.

Мінімальний об'єм приміщення, в якому встановлюється прилад, слід визначати

з розрахунку 1 м<sup>3</sup> об'єму приміщення на 8 г холодоагенту. Кількість холодоагенту вказана на паспортній табличці всередині приладу.

Заміну кабелю живлення приладу у випадку його пошкодження має виконувати представник виробника приладу чи сервісної служби або інша особа з відповідною кваліфікацією. Монтажні роботи та ремонт, виконані неналежним чином, можуть призвести до завдання значної шкоди користувачеві.

Ремонтні роботи мають виконуватися лише представником виробника приладу чи сервісного центру або іншою особою з відповідною кваліфікацією.

При проведенні ремонтних робіт мають використовуватися лише оригінальні запчастини заводу-виробника. Гарантія виробника щодо відповідності нормам безпеки поширюється лише на випадки застосування оригінальних запчастин.

Використовуйте лише подовжувач кабелю живлення, придбаний у нашому сервісному центрі.

## Важливі вказівки щодо користування приладом

- Ніколи не користуйтеся електроприладами (напр., нагрівачами, електричними пристроями для приготування льоду тощо) всередині холодильника. Існує небезпека вибуху!
- Ніколи не використовуйте пароочисник для розморожування і чищення приладу! Пара може потрапити в електричні деталі холодильника і спричинити коротке замикання. Існує небезпека ураження електричним струмом!
- Не використовуйте гострі предмети або предмети з загостреними краями для усунення інею або шару льоду. Це може призвести до пошкодження трубок контуру охолодження. Внаслідок витоку холодоагент може зайнятися або викликати подразнення очей.
- Не зберігайте в холодильнику продукти, що містять горючі гази-ви-

тискувачі (наприклад, аерозоль) та вибухові речовини. Існує небезпека вибуху!

- Не спирайтесь на цоколь приладу, контейнери для зберігання продуктів, дверцята тощо та не використовуйте їх як підпорки.
- Перед тим, як виконувати розморожування та чищення приладу, витягніть штепсель з розетки чи вимкніть запобіжник. Виймаючи штепсель з розетки, тягніть за штепсель, а не за шнур.
- Міцні алкогольні напої повинні зберігатися в холодильнику лише у вертикальному положенні в щільно закритих пляшках.
- Не допускайте забруднення пластмасових деталей та ущільнювача дверей жиром чи олією. Це може призвести до зміни їх структури (вони можуть стати пористими).
- Ніколи не закривайте і не блокуйте вентиляційні отвори холодильника.
- **Правила безпеки для дітей та осіб з обмеженими можливостями**  
Діти, особи з обмеженими фізичними, психічними або сенсорними можливостями, а також особи, які не володіють відповідними знаннями щодо експлуатації приладу, є групою, для якої користування приладом може становити певну небезпеку. Переконайтесь, що діти та особи з обмеженими можливостями проінформовані про можливу небезпеку. Діти та особи з обмеженими можливостями можуть користуватись приладом лише під наглядом особи, відповідальної за їх безпеку або після проведення інструктажу такою особою.  
Не дозволяйте дітям віком молодше 8 років користуватися приладом. Діти можуть виконувати чищення та користуватися приладом лише під наглядом дорослих.  
Не дозволяйте дітям гратися з приладом!
- Не зберігайте напої у пляшках чи банках (особливо сильно газовані

напої) у морозильній камері. Пляшки та банки можуть лопнути!

- Не кладіть до рота заморожені продукти одразу після того, як Ви їх вийняли з морозильної камери. Існує небезпека обмороження!
- Не тримайте довго в руках заморожені продукти, лід та не торкайтеся труб випарника. Існує небезпека обмороження!

## Якщо в домі є діти

- Не дозволяйте дітям гратися з упаковкою та її частинами. Неналежне використання картонних коробок та полімерної плівки може призвести до задухи!
- Не дозволяйте дітям гратися з приладом!
- Якщо холодильник оснащений замком, зберігайте ключ у недоступному для дітей місці!

## Загальні положення

Холодильник призначений:

- для охолодження та заморожування продуктів;
- для приготування льоду.

Прилад призначений для використання в домашньому господарстві.

Прилад захищений від радіоперешкод згідно з Директивою ЄС 2004/108/ЄС.

Контур холодоагенту був підданий перевірці на герметичність.

Цей холодильник відповідає належним нормам безпеки для електроприладів (EN 60335-2-24).

Прилад призначений для встановлення на висоті до 2000 м над рівнем моря.

## Вказівки щодо утилізації

### Утилізація упаковки

Упаковка захищає Ваш прилад від пошкодження під час транспортування. Упаковка виготовлена виключно з матеріалів, що не шкодять навколишньому середовищу та придатні для повторної переробки. Будь ласка, подбайте про довкілля: утилізуйте упаковку належним чином!

За інформацією щодо актуальних шляхів утилізації зверніться, будь ласка, до Вашого торгового представника або у відповідне комунальне управління.

### Утилізація старих приладів

Старі прилади не є непотребом! Утилізувавши їх належним чином, можна отримати цінну сировину.



Цей прилад марковано відповідно до Європейської директиви 2012/19/EU щодо утилізації старих електричних та електронних приладів (waste electrical and electronic equipment - WEEE). Дана директива окреслює вимоги щодо утилізації та переробки старих приладів на території ЄС.



### Попередження

Після завершення строку експлуатації приладу необхідно виконати наступні дії:

1. Витягнути штепсель з розетки.
2. Відрізати кабель живлення разом зі штекером.
3. Залишити полиці та ящики на своєму місці, щоб діти не змогли потрапити всередину приладу.
4. Не дозволяйте дітям гратися зі старим приладом. Існує небезпека задухи!

8

Холодильні прилади містять холодоагент та газу у системі ізоляції. Холодоагент і газу мають утилізуватися належним чином. Не допускайте пошкодження трубки контуру охолодження до моменту кваліфікованої утилізації.

## Об'єм поставки

Після доставки приладу перевірте всі частини на наявність транспортних пошкоджень.

В разі наявності претензій щодо комплектації або дефектів зверніться, будь ласка, до дилера, в якого Ви придбали прилад, або до нашого сервісного центру.

До об'єму поставки приладу входить наступне:

- Холодильник
- Елементи оснащення (залежно від моделі)
- Мішечок з приладдям для монтажу
- Інструкція з експлуатації
- Інструкція з монтажу
- Сервісна книжка
- Гарантійний талон
- Інформаційний лист щодо рівня споживання електроенергії та рівня шуму під час роботи



## Температура в приміщенні та вентиляція

### Температура в приміщенні, в якому встановлено прилад

Окремі моделі приладу можуть належати до різних клімат-класів. Клімат-клас визначає допустимий діапазон температур у приміщенні, в якому встановлено прилад.

Клімат-клас вказаний на паспортній таблиці приладу (мал. 9).

Клімат-клас	Допустимий діапазон температур в приміщенні
SN	від +10 °C до +32 °C
N	від +16 °C до +32 °C
ST	від +16 °C до +38 °C
T	від +16 °C до +43 °C

### Порада

В межах температури зазначеного клімат-класу прилад є функціонально придатним. У випадку експлуатації приладу, що належить до клімат-класу SN, при температурі приміщення, нижчій за вказане значення, пошкодження приладу виключається при температурі до +5 °C.

## Вентиляція

Мал. 4

Повітря позаду холодильника нагрівається. Нагріте повітря повинно мати можливість вільного виходу. У випадку відсутності достатнього простору для вентиляції підвищуватиметься рівень споживання електроенергії приладом. Щоб запобігти цьому, уникайте закриття або блокування вентиляційних отворів.

## Підключення приладу

Після встановлення холодильника почекайте приблизно 1 годину, перш ніж його увімкнути. Під час транспортування мастило з компресора могло потрапити в систему охолодження.

Перед першим використанням очистіть внутрішні камери приладу (див. розділ «Чищення приладу»).

### Підключення приладу до мережі живлення

Розетка повинна знаходитися недалеко від приладу. Забезпечте доступність розетки після встановлення приладу.

Прилад відповідає вимогам класу захисту I. Прилад підключається до розетки, заземленої та встановленої з дотриманням усіх відповідних правил та норм, що під'єднується до мережі змінного струму 220-240 В / 50 Гц. Розетка повинна бути оснащена запобіжником, розрахованим на струм від 10 до 16 А або більше.

Якщо прилад експлуатується не в країнах Європейського Союзу, перед підключенням приладу слід перевірити, чи відповідають вказані на паспортній таблиці показники напруги та виду струму параметрам Вашої електромережі (мал. 9).

### Попередження

Ніколи не підключайте прилад до електронного енергозощаджувального з'єднання.

Для експлуатації наших приладів можуть використовуватися синусний та залежний інвертор. Залежні інвертори використовуються в фотоелектричних перетворювачах енергії, які підключаються безпосередньо до громадської електромережі. У випадку відсутності прямого підключення до громадської електромережі (наприклад, на кораблях або у гірських будинках) слід використовувати синусні перетворювачі енергії.

---

## Знайомство з приладом

Відкрийте останню сторінку з ілюстраціями. Ця інструкція з експлуатації підходить для кількох моделей приладу.

Оснащення моделей холодильника може відрізнятися. Зображення на ілюстраціях може відрізнятися від справжнього вигляду приладу.

Мал. 1

\* залежно від моделі.

- A Холодильна камера
- B Морозильна камера
  
- 1-4 Елементи системи управління
- 5 Полиця для малих пляшок
- 6 Полиця для великих пляшок
- 7 Освітлення
- 8 Регулятор температури
- 9 Контейнер для зберігання овочів та фруктів
- 10 Поличка в морозильній камері
- 11 Висувний контейнер у морозильній камері
- 12 Гвинтові ніжки
- 13 Вентиляційна решітка
- 14 Лоток для яєць
- 15 Відділення для зберігання масла і сиру
- 16 Полиця для великих пляшок
- 17 Повітряний фільтр з активованого вугілля

## Елементи системи управління

Мал. 2

- 1 **Клавіша ВВІМК./ВИМК.**  
Вмикає та вимикає прилад.
- 2 **Індикатор рівня температури у морозильній камері**  
Цифри відображають обраний рівень температури у морозильній камері у °C.
- 3 **Індикатор «Super» (морозильна камера)**  
Підсвічується, коли активовано функцію SuperFreezing.
- 4 **Клавіші вибору температури у морозильній камері**  
Прилад передбачає регулювання рівня температури у морозильній камері у діапазоні від -16 °C до -24 °C.  
Обране значення відображається на індикаторі температури (2).

---

## Увімкнення приладу

Мал. 2

Натисніть клавішу ВВІМК./ВИМК (1). Натисніть клавішу відключення акустичного сигналу (4). Індикатор рівня температури (2) блимає чи індикатор «super» (3) горить доти, доки холодильник не охолоне до заданої температури.

При відчиненні дверцят вмикатиметься внутрішнє освітлення.

## Поради щодо експлуатації

- Після увімкнення холодильника для досягнення обраного рівня температури може знадобитися декілька годин.
- Повністю автоматична система NoFrost запобігає утворенню намерзень на стінках морозильної камери. Виконувати розморожування не потрібно.

- Під час роботи приладу можливе нагрівання окремих ділянок бокових стінок корпусу. Цей процес перешкоджає утворенню конденсату біля ущільнювача дверцят.
- Одразу після закриття дверей морозильної камери відчинити їх неможливо. Зачекайте декілька хвилини, доки не вирівняється тиск всередині приладу.

## Регулювання рівня температури

Поверніть регулятор температури (мал. ■ /8) до необхідного значення.

Виробник рекомендує встановлювати середні значення.

Чим вищим буде обране значення, тим нижчою буде температура.

Встановлюйте більше значення лише тимчасово і в наступних випадках:

- високий рівень температури у приміщенні, в якому встановлено прилад;
- часте відкривання дверцят приладу;
- завантаження великої кількості свіжих продуктів до морозильної камери.

## Морозильна камера

Прилад передбачає регулювання рівня температури у морозильній камері у діапазоні від -18 °C до -24 °C.

Щоб налаштувати рівень температури у морозильній камері, натискайте клавішу регулювання рівня температури (1), доки бажаний рівень не буде досягнуто.

Прилад зберігає останнє значення рівня температури. Обране значення відображається на індикаторі температури (3).

## есо

Ввімкнувши режим есо, прилад автоматично перейде на енергозберігаючий режим.

Прилад автоматично переходить на наступні температури:

- Морозильна камера: -16 °C

## Активізація режиму есо

Натискати кнопку Встановлення температури 1 так часто, доки на дисплеї не загориться «есо»

## Попереджувальні сигнали

### Акустичний сигнал відчинених дверцят

Акустичний сигнал відчинених дверцят лунає, якщо дверцята приладу лишаються відчиненими впродовж більш ніж однієї хвилини. Для відключення сигналу зачиніть дверцята.

### Попереджувальний сигнал підвищення рівня температури

Цей сигнал використовується для попередження користувача про надто високий рівень температури у морозильній камері, що може призвести до танення заморожених продуктів.

Індикатор температури в морозильній камері (2) або індикатор «super» (3) блимає.

### Вказівка

Розморожені та підталі заморожені продукти не придатні для повторного заморожування. Такі продукти можуть заморожуватись повторно лише після належної обробки (варіння або смаження), тобто у складі вже готової страви.

В такому випадку вказані значення максимальної тривалості зберігання заморожених продуктів не є актуальними. Попереджувальний сигнал може вмикатися і в інших ситуаціях:

- при увімкненні приладу,

- при завантаженні до приладу великої кількості свіжих продуктів,
- якщо дверцята морозильної камери були відчинені впродовж надто тривалого часу.

## Відключення попереджувального сигналу

Мал. 2

Для відключення попереджувального сигналу натисніть клавішу відключення акустичного сигналу (4).

---

## Корисний об'єм

Дані стосовно корисного об'єму вказані на паспортній таблиці приладу (мал. 9).

## Раціональне використання внутрішнього простору морозильної камери

Щоб розмістити в морозильній камері максимальну кількість заморожених продуктів, Ви можете вийняти з неї усі елементи оснащення. Продукти харчування можуть розміщуватися безпосередньо на полицях морозильної камери.

## Зняття елементів оснащення

Щоб зняти контейнер для заморожених продуктів, висуньте його до упору, підніміть спереду та вийміть (мал. 7).

---

## Холодильна камера

Холодильна камера служить для зберігання готових страв, хлібобулочних виробів, консервованих продуктів, згущеного молока та твердих сирів, фруктів та овочів, чутливих до низьких температур.

## Розміщення продуктів харчування

Для збереження аромату, консистенції та свіжості радимо розміщувати продукти добре запакованими або закритими. Це дозволить запобігти змішуванню смаків та забрудненню пластмасових деталей оснащення у холодильній камері приладу.

### Вказівка

Запобігайте контакту продуктів харчування із задньою стінкою холодильника. Це може зашкодити процесу циркуляції повітря в камері.

Продукти харчування або їх упаковка можуть примерзнути до задньої стінки холодильника.

---

## Морозильна камера

**Морозильна камера використовується для:**

- зберігання заморожених продуктів;
- приготування кубиків льоду;
- заморожування продуктів харчування.

### Порада

Слідкуйте за тим, щоб дверцята морозильної камери були закритими. При відкритих дверцятах заморожені продукти почнуть підтавати, а морозильна камера сильно обмерзає. Це також може призвести до значного зростання кількості споживаної приладом електроенергії.

---

## Максимальна здатність заморожування

Дані щодо максимальної здатності заморожування за 24 години роботи вказані на паспортній таблиці приладу (мал. 9).

## Заморожування та зберігання заморожених продуктів

### Поради щодо вибору заморожених продуктів

- Перевірте упаковку на наявність пошкоджень.
- Перевірте строк придатності товару.
- Температура в морозильнику магазину повинна складати -18 °C або бути нижчою цього показника.
- Заморожені продукти за можливості слід переносити у сумці-термосі та якомога швидше завантажувати до морозильної камери.

### Поради

- Велику кількість продуктів краще заморожувати у верхньому контейнері. Це дозволить пришвидшити процес заморожування та зберегти консистенцію та смак продуктів.
- Рівномірно розмістіть продукти по всій площі морозильної камери чи контейнерів для заморожених продуктів.

### Вказівка

При завантаженні свіжих продуктів у морозильну камеру слідкуйте за тим, щоб вони не контактували з замороженими продуктами. За необхідності розмістіть свіжі продукти у іншому контейнері.

### Зберігання заморожених продуктів

Для забезпечення вільної циркуляції повітря необхідно закривати контейнери камери до упору.

## Заморожування свіжих продуктів

Заморожуйте лише свіжі продукти, що не встигли зіпсуватися.

Щоб зберегти харчову цінність, аромат та консистенцію овочів, перед заморожуванням їх необхідно бланшувати (обдати окропом). Не потрібно бланшувати перед заморожуванням баклажани, паприку, кабачки та спаржу.

Літературу стосовно процесу заморожування та бланшування Ви можете придбати в книжковому магазині.

### Порада

При завантаженні свіжих продуктів у морозильну камеру слідкуйте за тим, щоб вони не контактували з замороженими продуктами.

### ■ Продукти, придатні до заморожування:

Хлібобулочні вироби, риба та морепродукти, м'ясо, дичина, птиця, овочі, фрукти, трави, яйця без шкарлупи, молочні продукти (в тому числі сир та масло), готові страви (супи, густі супи, приготовлені м'ясо та риба, страви з картоплі, запіканки, солодкі страви).

### ■ Продукти, не придатні до заморожування:

Сорти овочів, які зазвичай вживаються в сирому вигляді, наприклад, листя салату або редька, яйця в шкарлупі, виноград, цілі яблука, груші та персики, яйця, зварені в круту, йогурт, кисле молоко, вершки, крем-фреш (сметана) та майонез.

### Упаковка продуктів перед заморожуванням

Щоб зберегти смак продуктів та запобігти їх висушуванню, перед заморожуванням їх необхідно герметично упакувати.

1. Покладіть продукти в упаковку.
2. Повністю витісніть повітря з упаковки.
3. Щільно закрийте упаковку.
4. Надпишіть на упаковці вміст та дату замороження.

#### **Матеріали, придатні для пакування заморожених продуктів:**

Пакувальна плівка чи рукав з поліетилену, алюмінієва фольга, контейнери для заморожування.

Ці вироби Ви можете придбати в спеціалізованих магазинах.

#### **Матеріали, не придатні для пакування заморожених продуктів:**

Пакувальний та пергаментний папір, целофан, пакети для сміття, використані пакети для покупок.

#### **Матеріали, придатні для закриття упаковки:**

Гумові кільця, пластмасові защіпки, шпагат або мотузка, морозостійка липка стрічка та ін.

Пакети та поліетиленовий рукав можна закривати за допомогою приладу для зварювання поліетилену.

### **Термін зберігання заморожених продуктів**

Тривалість зберігання залежить від виду замороженого продукту.

При температурі -18 °С:

- Риба, ковбасні вироби, готові страви, хлібулочні вироби: до 6 місяців
- Сир, птиця, м'ясо: до 8 місяців
- Овочі, фрукти: до 12 місяців

## **Функція швидкого заморожування SuperFreezing**

Для збереження вітамінів, поживних речовин, смаку та консистенції продукти мають заморозитись повністю впродовж короткого відрізка часу.

Щоб запобігти небажаному підвищенню температури, за декілька годин до початку завантажування свіжих продуктів до морозильної камери слід активувати функцію швидкого заморожування.

За нормальних умов достатньо 4-6 годин попередньої роботи приладу у такому режимі.

Після активації функції швидкого заморожування прилад працює безперервно, завдяки чому в морозильній камері досягається дуже низька температура.

Для використання максимальної здатності заморожування активувати функцію швидкого заморожування необхідно за 24 години до завантаження свіжих продуктів.

Невелику кількість продуктів (до 2 кг) можна заморожувати без використання функції швидкого заморожування.

### **Активація та відключення функції швидкого заморожування SuperFreezing**

Мал. 2

Натискайте на клавішу вибору температури (1) доти, поки не почне підсвічуватись індикатор «super» (2).

Функція швидкого заморожування відключається автоматично через приблизно дві з половиною доби після активації.

---

## Розморожування заморожених продуктів

Залежно від виду продукту та особливостей його подальшого використання Ви можете обрати один з наступних способів розморожування заморожених продуктів:

- при кімнатній температурі;
- в холодильній камері;
- в електричній духовці, з використанням вентилятора гарячого повітря або без нього;
- в мікрохвильовій печі.

### Увага!

Розморожені та підталі заморожені продукти не придатні для повторного заморожування. Такі продукти можуть заморожуватись повторно лише після належної обробки (варіння або смаження), тобто у складі вже готової страви.

В такому випадку вказані значення максимальної тривалості зберігання заморожених продуктів не є актуальними.

---

## Оснащення

(залежно від моделі)

### Полички та контейнери

За необхідності Ви можете змінювати положення полицок у внутрішній камері приладу та контейнерів на дверцятах власноруч. Щоб зняти полицку, її необхідно витягнути, опустити, повернути вбік та вийняти. Щоб зняти контейнер з дверцят приладу, його необхідно злегка підняти та вийняти.

---

## Наліпка «ОК»

(залежно від моделі)

Дана наліпка завдяки візуальній індикації дозволяє встановлювати рівень температури нижче +4 °С. Поступово

знижуйте рівень температури, доки на наліпці яскраво не відобразиться позначка «ОК».

### Вказівка

Після увімкнення холодильника для досягнення обраного рівня температури може знадобитися до 12 годин.



### Оптимальний рівень температури

---

## Вимкнення та відключення приладу

### Вимкнення приладу

Натисніть клавішу ВВІМК./ВИМК (1).

Індикатор температури (2) згасне, прилад вимкнеться.

### Відключення приладу

Якщо Ваш прилад тривалий час не експлуатуватиметься:

1. Вимкніть прилад.
2. Витягніть штекер з розетки або вимкніть запобіжник.
3. Виконайте чищення приладу.
4. Залиште дверцята приладу відкритими.

---

## Чищення приладу

### Увага!

- Не використовуйте для миття та чищення абразивні, хлористі та кислотні засоби.
- Не використовуйте для миття та чищення абразивні губки, що можуть подряпати поверхню.  
Це може призвести до корозії металевих поверхонь.

- Ніколи не мийте полиці та контейнери приладу в посудомийній машині. Це може призвести до їх деформування!

**Слідкуйте за тим, щоб вода, що використовується для чищення приладу, не потрапила:**

- у отвори на передній панелі дна морозильної камери,
- елементи системи управління
- та освітлювальні елементи.

**Виконувати чищення приладу слід наступним чином:**

1. Вимкніть прилад.
2. Витягніть штепсель з розетки або вимкніть запобіжник.
3. Дістаньте заморожені продукти та покладіть їх у прохолодне місце. Покладіть акумулятор холоду (за наявності у комплектації) на продукти.
4. Зачекайте, доки шар паморозі не розтане.
5. Вимийте прилад розчином невеликої кількості миючого засобу з нейтральним рівнем рН та теплою водою за допомогою м'якої ганчірки. Стежте за тим, щоб мильний розчин не потрапив в систему освітлення.
6. Промийте ущільнювачі дверцят чистою водою та витріть насухо.
7. Після завершення чищення вставте штепсель в розетку та увімкніть прилад.
8. Завантажте заморожені продукти назад до морозильної камери.

## Оснащення

Під час миття приладу Ви можете вийняти усі знімні елементи оснащення.

### Зняття скляних полицок

Витягніть скляні полицки з внутрішньої камери приладу та вийміть їх мал. 5.

### Зняття контейнерів

Мал. 7

Висуньте контейнер до упору, злегка підійміть спереду та вийміть його.



## Освітлення (LED)

Ваш прилад оснащений світлодіодним LED-освітленням, що не потребує технічного обслуговування.

Ремонт системи освітлення може виконуватися лише представником сервісного центру або уповноваженим фахівцем.

## Поради для заощадження електроенергії

- Прилад слід встановлювати у сухому, добре провітрюваному приміщенні. Запобігайте прямому потраплянню сонячних променів на прилад. Не встановлюйте прилад біля джерел тепла, напр., плити, обігрівача тощо. За необхідності використовуйте ізоляційну пластину.
- Перед завантаженням до приладу теплих страв та напоїв необхідно зачекати, доки вони не вистигнуть!
- Розморожуйте заморожені продукти в холодильній камері. Низька температура заморожених продуктів дозволить охолодити продукти в холодильній камері.
- Відкривайте дверцята приладу на якомога коротший час.
- Щоб уникнути підвищення рівня споживання електроенергії, регулярно виконуйте чищення задньої стінки холодильника.
- За наявності у комплектації: для досягнення заявленого рівня споживання енергії встановіть розпірку для забезпечення необхідної відстані від стіни на задню стінку приладу (див. інструкцію з монтажу). Зменшена відстань від стіни не обмежує функціонування приладу, однак може спричинити незначне підвищення рівня споживання електроенергії.
- Розташування елементів оснащення не впливає на рівень споживання електроенергії.

## Шуми під час роботи приладу

### Нормальні шуми

**Гудіння:** працюють двигуни (наприклад, систем охолодження або циркуляції повітря).

**Дзюркіт, булькіт або дзижчання:** холодоагент тече по трубах.

**Клацання:** двигун, перемикачі або магнітні клапани вмикаються або вимикаються.

**Тріск:** система виконує автоматичне розморожування.

### Можливі причини появи небажаних шумів та способи їх усунення

#### Холодильник встановлений нерівно

Будь ласка, вирівняйте прилад за допомогою ватерпаса, відрегулювавши ніжки або підклавши щось під них.

#### Холодильник встановлено біля елементів інтер'єру

Забезпечте простір між холодильником та меблями або побутовими приладами, розташованими поруч.

#### Висувні контейнери чи полиці неправильно встановлені або застрягли

Перевірте висувні елементи оснащення, за необхідності вийміть їх та встановіть правильно.

#### Пляшки та ємності торкаються одне одного

Будь ласка, розмістіть пляшки або посуд таким чином, щоб вони не торкалися одне одного.

## Усунення незначних несправностей власноруч

Перш ніж звернутися до сервісного центру перевірте, чи не зможете Ви самостійно усунути несправність за допомогою наступних вказівок.

Пам'ятайте, що навіть під час гарантійного терміну Ви маєте оплачувати консультації, надані працівниками сервісного центру.

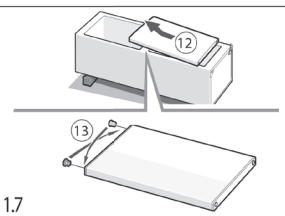
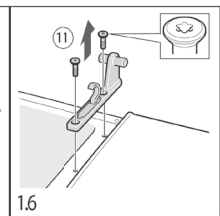
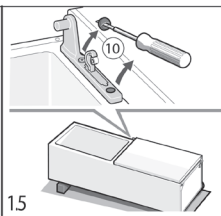
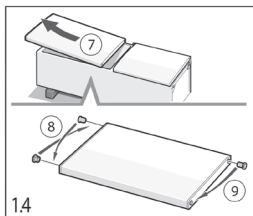
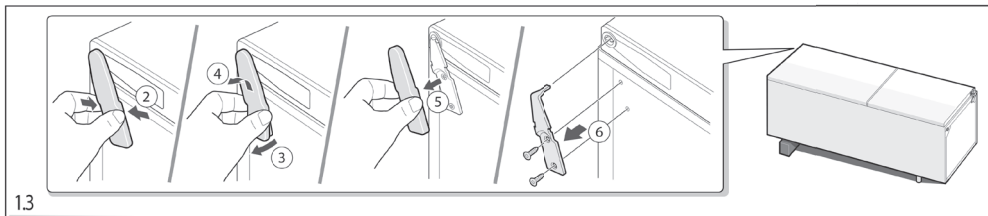
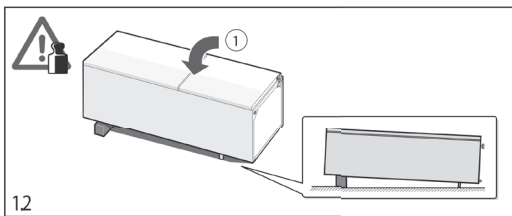
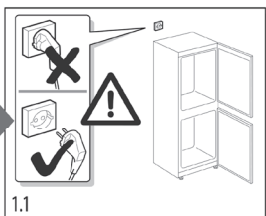
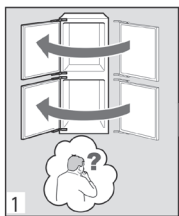
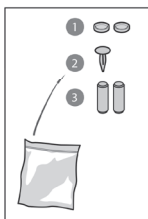
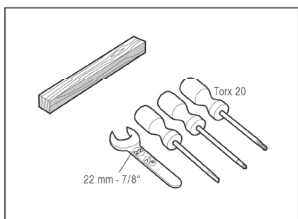
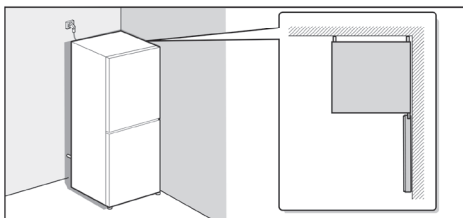
Несправність	Можлива причина	Усунення
Фактичний рівень температури сильно відрізняється від обраного.		В деяких випадках достатньо вимкнути прилад на 5 хвилин. Якщо температура надто висока, через декілька годин перевірте, чи наблизився фактичний рівень температури до обраного. Якщо температура надто низька, наступного дня перевірте рівень температури ще раз.
Освітлення не працює.	Несправність у освітленні LED.	Див. розділ «Освітлення» (LED).
	Прилад був відчинений надто довго. Освітлення вимикається через прибл. 10 хв.	Для ввімкнення освітлення, відкрийте та закрийте дверцята ще раз.
Індикатори не світяться.	Часте відкривання приладу.	Без необхідності не відкривайте часто прилад
	Вентиляційні отвори холодильника заблоковано.	Приберіть предмети, що закривають вентиляційні отвори.
	У морозильну камеру було завантажено велику кількість свіжих продуктів.	Не перевищуйте максимальну здатність заморожування.
Дверцята морозильної камери були відчиненими впродовж надто довгого строку; бажаний рівень температури у приладі не досягається.	Випарник (генератор холоду) системи NoFrost вкрився товстим шаром льоду. Виконання автоматичного розморожування неможливе.	Для розморожування випарника дістаньте з морозильної камери заморожені продукти разом з контейнерами, надійно запакуйте та поставте у прохолодне місце. Вимкніть прилад та відсуньте його від стіни. Залиште дверцята приладу відкритими. Через приблизно 20 хвилин тала вода почне надходити у відділення у задній частині приладу, де випаровуватиметься. Щоб уникнути переливання води з випарника, витирайте конденсат за допомогою губки. Розморожування випарника завершиться після того, як тала вода перестане стікати. Виконайте чищення внутрішніх камер приладу. Увімкніть прилад.

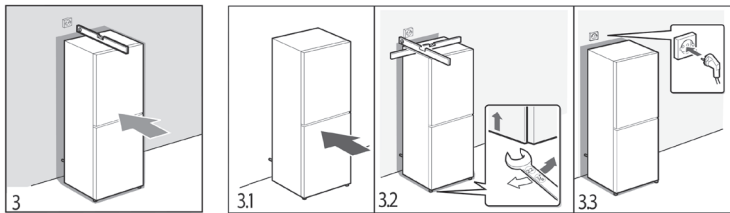
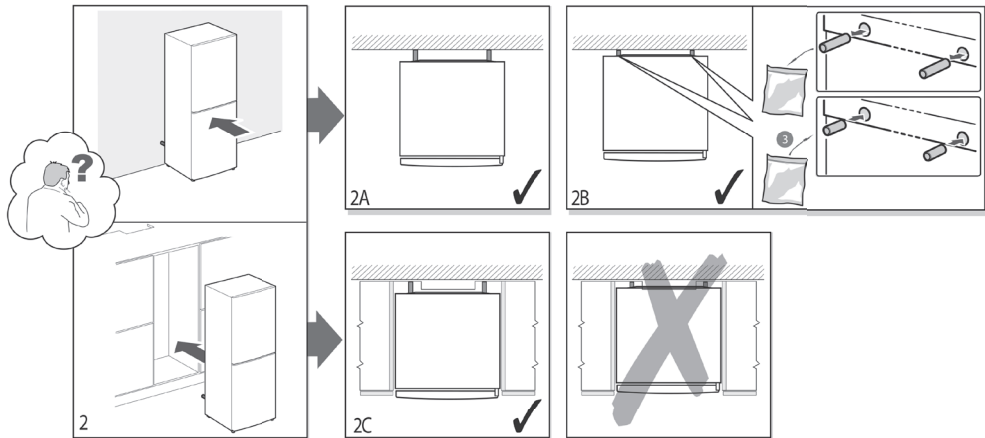
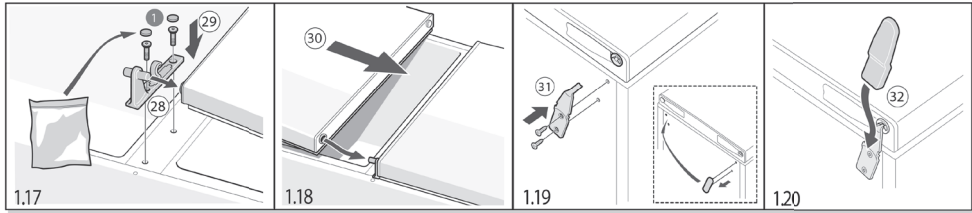
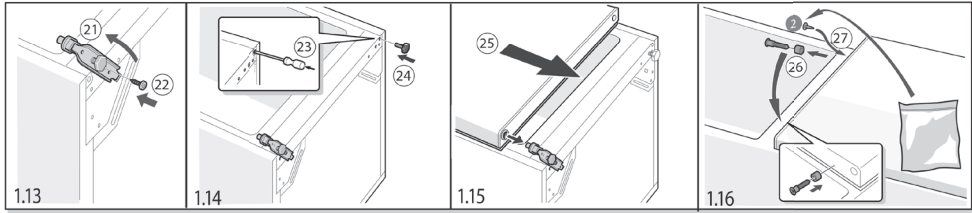
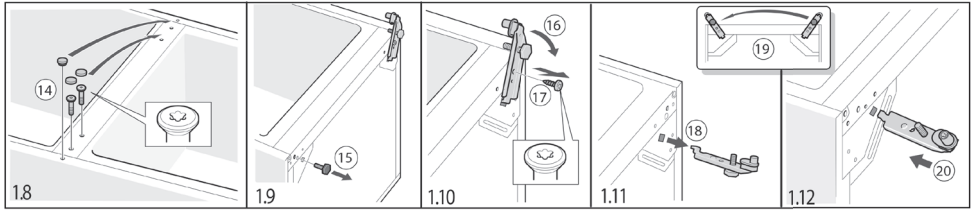
## Сервісні центри

Адреси найближчих до Вас сервісних центрів вказані на сайті виробника [www.bosch-home.com.ua](http://www.bosch-home.com.ua) та на гарантійному талоні. Звернувшись до сервісного центру, назвіть продуктовий (E-Nr.) та виробничий (FD-Nr.) номери приладу.

Ці дані вказані на паспортній табличці приладу (мал. 9). Назвавши ці дані працівникам сервісного центру, Ви зможете заощадити час та гроші, уникнувши виклику майстра додому.

# Інструкція з монтажу











**БСХ Хаусгерете ГмБХ**

вул. Карл-Вері-Штрассе 34  
м. Мюнхен, 81739  
Німеччина

**[www.bosch-home.com.ua](http://www.bosch-home.com.ua)**

**ТОВ «БСХ Побутова техніка»**

вул. Радищева, 10/14, корпус Б  
м. Київ, 03680,  
Україна

**тел.: +38 044 490 20 95**



8001017066, 9001078484

Виробник залишає за собою право  
на внесення змін.