

КОФЕВАРКА

ECO 310

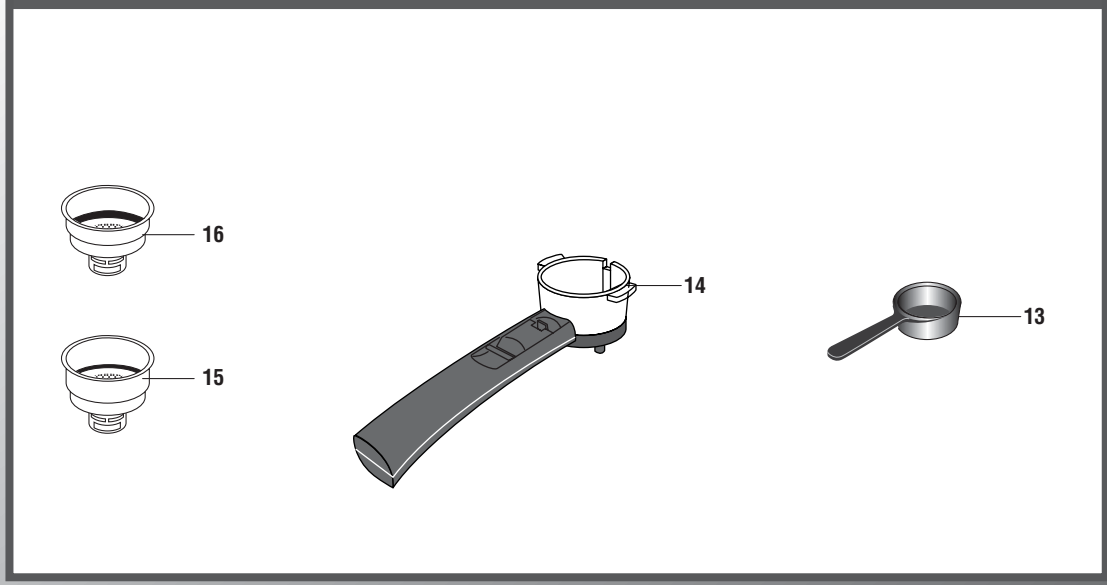
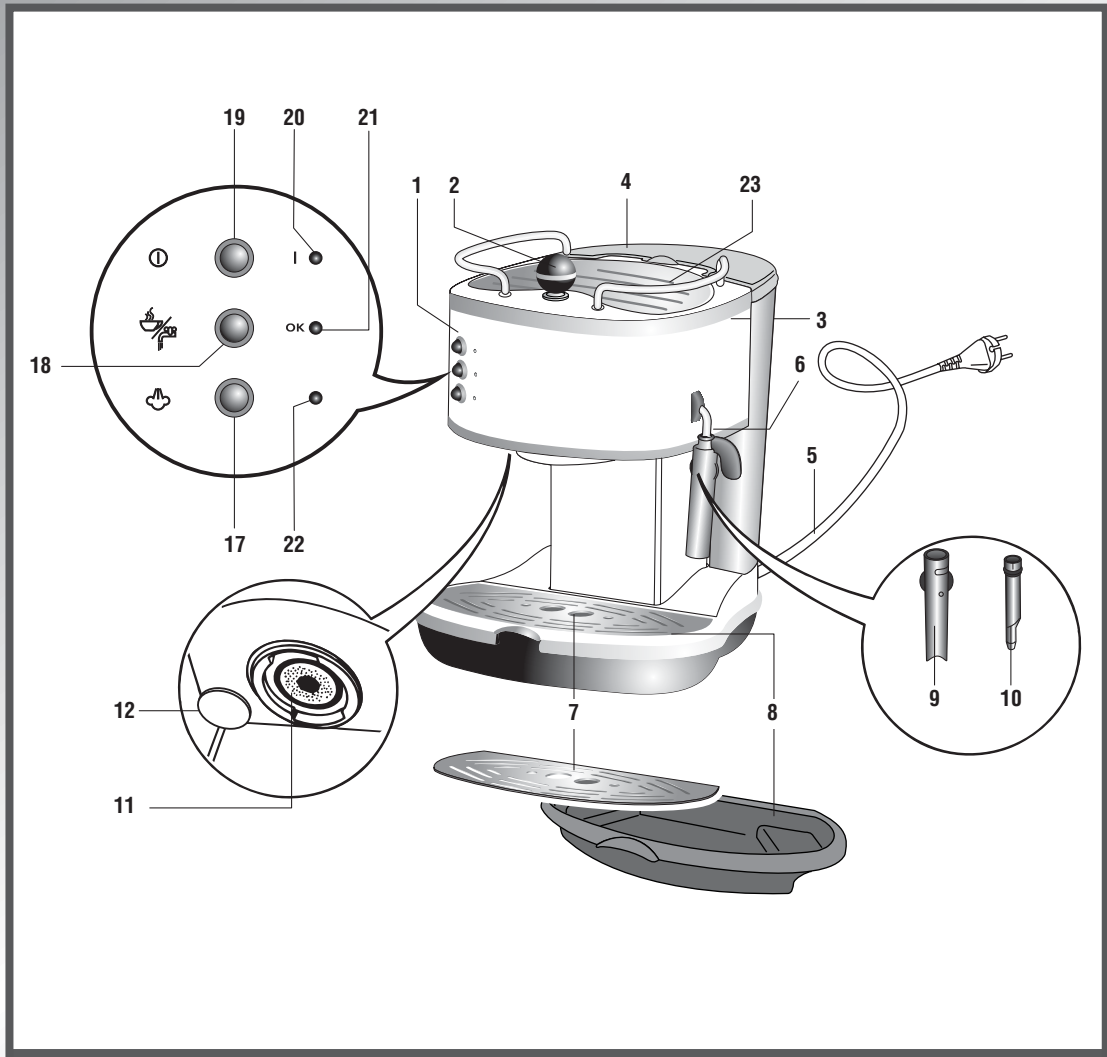
RU

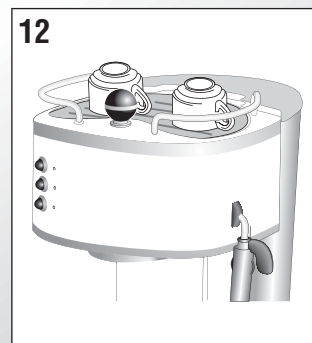
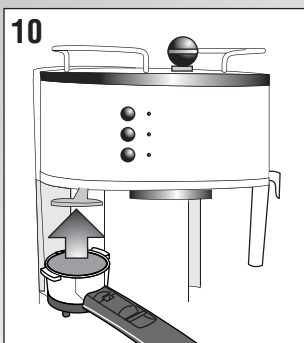
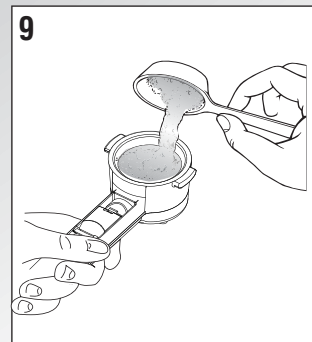
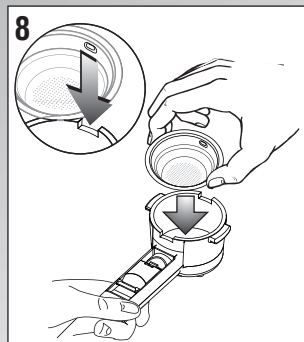
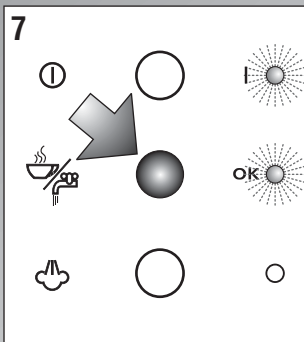
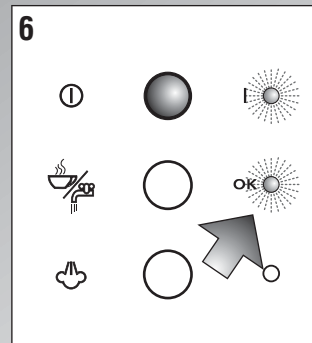
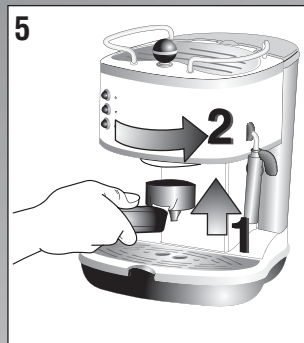
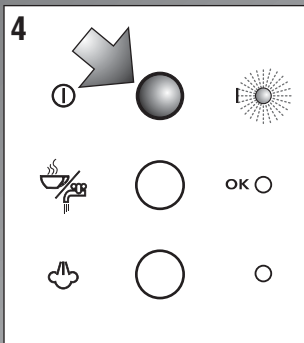
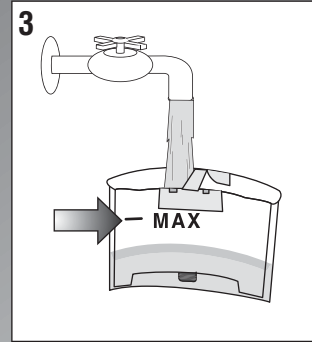
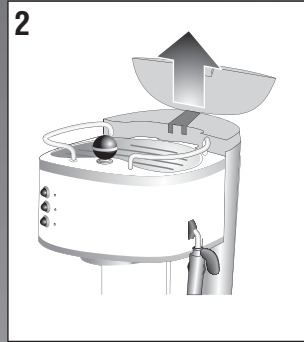
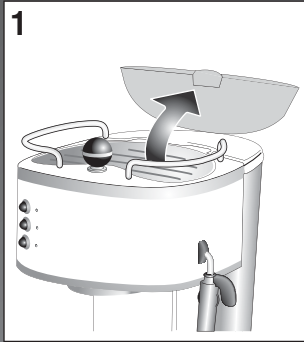
Инструкции по эксплуатации

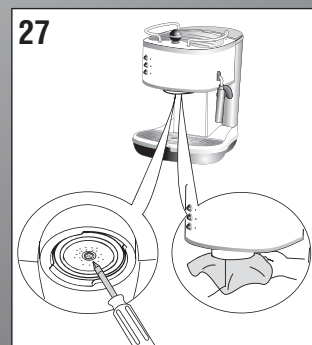
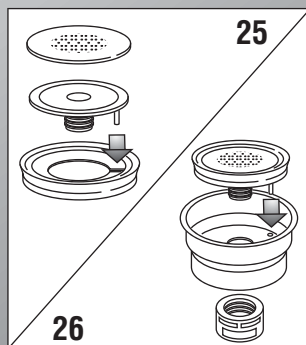
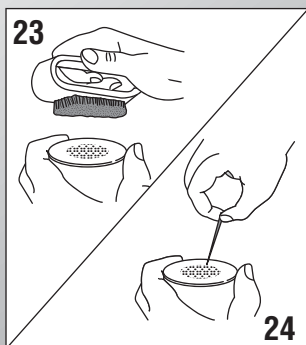
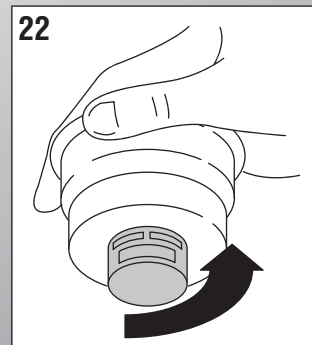
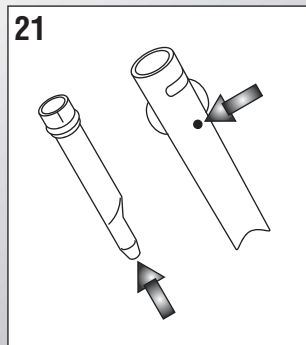
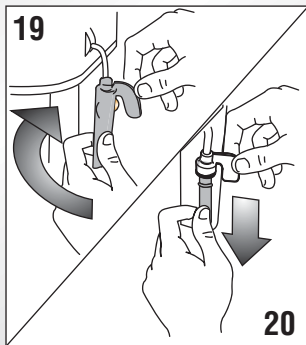
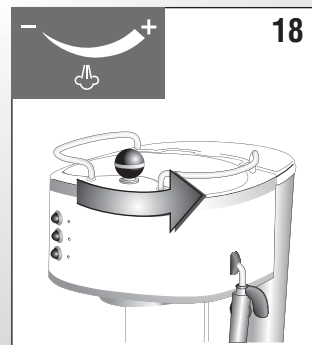
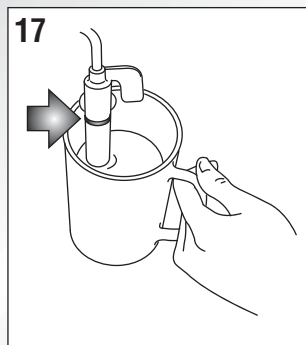
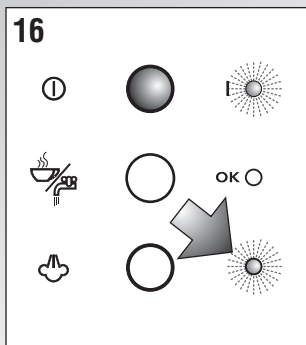
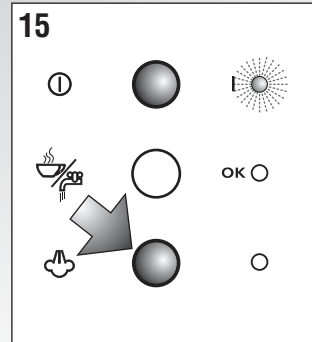
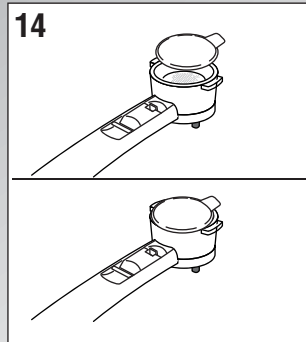
DeLonghi

De'Longhi Appliances
via Seitz, 47
31100 Treviso Italia

PG
ME 10







ВВЕДЕНИЕ

Благодарим за то, что Вы выбрали нашу кофемашину. Желаем Вам приятного времяпровождения с Вашим новым прибором. Уделите пару минут, чтобы прочитать данные инструкции по эксплуатации. Благодаря этому Вы сможете избежать создания опасных ситуаций или нанесения повреждений кофемашине.

Условные знаки, используемые в настоящей инструкции

Эти условные знаки сопровождают важные правила безопасности. Вы должны обязательно соблюдать данные правила



Опасность! Несоблюдение данных правил может быть причиной или послужить причиной получения опасных для жизни травм от удара электрическим током.



Внимание! Несоблюдение данных правил может быть причиной или послужить причиной получения травм или нанесения повреждений прибору.



Опасность ожогов! Несоблюдение данных правил может быть причиной или послужить причиной ошпаривания или ожогов.



Примечание: Данный условный знак обращает внимание на советы и важную для пользователя информацию.

БЕЗОПАСНОСТЬ

Основные правила по технике безопасности



Опасность! Поскольку прибор работает на электрическом токе, нельзя исключить, что он может вызвать удары электрическим током.

Поэтому необходимо выполнять следующие правила по технике безопасности:

- Запрещается дотрагиваться до прибора мокрыми руками.
- Запрещается дотрагиваться до вилки мокрыми руками.
- Убедитесь, что используемая розетка всегда доступна, поскольку только так можно будет вынуть вилку при необходимости.
- Если Вы хотите вынуть вилку из розетки, беритесь непосредственно за вилку. Запрещается тянуть за кабель, так как он может повредиться.
- Для полного отсоединения прибора выньте вилку из розетки.
- В случае неисправности прибора не пытайтесь его отремонтировать. Выключите прибор, выньте вилку из розетки и обратитесь в сервисную службу.
- В случае повреждения вилки или шнура питания, чтобы предотвратить создание всех опасных ситуаций, заменяйте его только в сервисной службе.



Внимание: Храните упаковочный материал (полиэтиленовые мешки, пенопласт) вне пределов досягаемости детей.



Внимание: Запрещается пользоваться прибором людям (в том числе и детям) с пониженным восприятием и психофизическими возможностями или с недостаточным опытом и знаниями, за исключением случаев, когда они находятся под тщательным наблюдением и были обучены лицом, который несёт ответственность за их безопасность. Наблюдайте за детьми, убедитесь в том, что прибор не служит им игрушкой.



Опасность ожогов! Этот прибор производит горячую воду и, когда он работает, может образовываться водяной пар. Обращайте внимание на то, чтобы не попасть под брызги воды или горячий пар. Когда прибор работает, не дотрагивайтесь до площадки для нагрева чашек, так как она горячая.

Предназначенное использование

Этот прибор был изготовлен для приготовления кофе и подогрева напитков.

Этот прибор был предназначен только для домашнего использования. Его использование не предусматривается в помещениях:

- предназначенных для приготовления пищи для персонала магазинов, офисов и других рабочих мест,
- сельскохозяйственных предприятий,
- отелей, мотелей и других, предназначенных для приема посетителей,
- сдаваемых в наем.

Любое другое использование считается несоответствующим и, следовательно, опасным.

Производитель не несёт ответственность за ущерб, нанесённый в результате несоответствующего использования прибора.

Инструкции по эксплуатации

Внимательно прочитайте данные инструкции перед тем, как начать использовать прибор.

- Несоблюдение данных инструкций может быть причиной получения травм или нанесения повреждений прибору. Производитель не несёт ответственность за ущерб, нанесённый в результате несоблюдения данных инструкций по эксплуатации.



Примечание: Аккуратно храните эти инструкции. Если прибор будет передан другим людям, дайте им также и эти инструкции по эксплуатации.

ОПИСАНИЕ

1. Панель управления
2. Ручка пара
3. Бачок для воды
4. Крышка бачка для воды
5. Шнур питания
6. Трубка подачи пара или горячей воды
7. Поднос площадки для чашек
8. Ванночка для сбора капель
9. Молочник для взбития молока в пену для капучино
10. Сопло

11. Душ бойлера
12. Пресс для кофе
13. Мерка для молотого кофе
14. Держатель фильтра
15. Большой фильтр для 2 доз кофе
16. Маленький фильтр для 1 дозы кофе или для чалд
17. Кнопка выбора функции пара
18. Кнопка подачи кофе или горячей воды
19. Кнопка включено/выключено
20. Контрольная лампочка допуска
21. Контрольная лампочка ОК
22. Контрольная лампочка выбранной функции пара
23. Опорная поверхность площадки для нагрева чашек

ПРЕДВАРИТЕЛЬНЫЕ ОПЕРАЦИИ

Проверка транспортировки

После снятия упаковки удостоверьтесь в целостности прибора и в наличии всех комплектующих частей.

Запрещается использовать прибор, если присутствуют видимые повреждения. Обратитесь в сервисную службу компании De'Longhi.

Установка прибора

Когда производится установка прибора, необходимо соблюдать следующие правила по технике безопасности:

- Случайное попадание воды в прибор может его повредить. Запрещается устанавливать прибор рядом с кранами воды или мойкой.
- Прибор может повредиться, если замёрзнет вода, которая находится внутри.
- Сворачивайте шнур питания, таким образом, чтобы его нельзя было повредить режущими кромками или контактом с горячими поверхностями (например, электрическими плитками).

Подключение прибора



Внимание! Убедитесь, что напряжение электрической сети соответствует указанному на табличке, находящейся на дне прибора.

- Подключайте прибор только к правильно установленной розетке с минимальным током на 10 А и имеющей надёжное заземление.
- В случае несовместимости розетки и вилки прибора вызовите квалифицированного специалиста для замены розетки на другую, подходящего типа.
- Пользователю запрещается выполнять замену шнура питания данного прибора, поскольку для выполнения замены необходимо использовать специальные инструменты. При повреждении провода или для выполнения его замены обращайтесь только в уполномоченный изготовителем сервисный центр, чтобы предотвратить возникновение всех опасных ситуаций.

Наполнение бачка для воды

1. Откройте крышку бачка для воды (рис. 1), затем извлеките бачок, потянув его вверх (рис. 2).
2. Наполните бачок для воды свежей и чистой водой, обращая

внимание на то, чтобы она не была выше надписи MAX. (рис. 3). Заново вставьте бачок для воды, слегка на него нажав, таким образом, чтобы открыть клапан, расположенный на дне самого бачка.

3. Более лёгкий способ заключается в наполнении бачка водой прямо из кувшина, не извлекая его из кофемашины.



Внимание: Категорически запрещается включать аппарат в работу, когда в бачке нет воды. Необходимо не забывать его наполнять, когда уровень воды составляет всего несколько сантиметров от дна бачка.



Примечание: В отделении под бачком может находиться вода, это нормальное состояние, поэтому рекомендуется время от времени вытирать насухо это отделение чистой губкой.

ЧТО НЕОБХОДИМО ДЕЛАТЬ ДЛЯ ПРИГОТОВЛЕНИЯ КОФЕ ЭСПРЕССО

Предварительный нагрев группы приготовления кофе

Чтобы кофе эспрессо имел правильную температуру, рекомендуется предварительно нагреть кофемашину, действуя следующим образом:

1. Включите кофемашину, нажав на кнопку ON/OFF (ВКЛ/ВЫКЛ) (загорается соответствующий индикатор) (рис. 4), и поставьте держатель фильтра в кофемашину, не наполняя его молотым кофе (рис. 5).
2. Поставьте чашку под держателем фильтра. Используйте ту же чашку, в которую потом будет налит кофе, таким образом, чтобы её подогреть.
3. Подождите, пока не включится контрольная лампочка ОК (рис. 6) и сразу же после этого нажмите на кнопку подачи кофе (рис. 7), пусть вода выходит до тех пор, пока не выключится контрольная лампочка ОК, а затем прервите операцию, снова нажав на кнопку подачи (рис. 7).
4. Вылейте воду из чашки, подождите пока контрольная лампочка «ОК» не включится снова, и повторите данную операцию ещё раз.

(Во время операции по извлечению держателя фильтра может произойти маленький и неопасный выброс пара).

КАК ПРИГОТОВИТЬ КОФЕ ЭСПРЕССО, ИСПОЛЬЗУЯ МОЛОТЫЙ КОФЕ

1. После осуществления предварительного нагрева кофемашины, как было описано в предыдущем параграфе, вставьте фильтр для молотого кофе в держатель фильтра, убедившись, что руст был правильно вставлен в соответствующее гнездо, как показано на рис. 8. Используйте более маленький фильтр, если необходимо приготовить одну чашку кофе, или более большой фильтр, если готовите 2 чашки кофе.
2. Если необходимо приготовить только одну чашку кофе, наполните фильтр меркой, которая была до краёв заполнена молотым кофе, прим. 7 гр. (рис. 9). Если же необходимо приготовить 2 чашки кофе, наполните фильтр двумя мерками,

которые были не полностью наполнены молотым кофе (прим. 6+6 гр.). Наполняйте фильтр маленькими дозами, чтобы избежать высыпания молотого кофе



Внимание: Для правильного функционирования сначала наполните фильтр молотым кофе, всегда проверяя, чтобы на фильтре не было остатков засохшего кофе, оставшихся после предыдущего приготовления.

3. Однородно распределите молотый кофе и слегка нажмите на него прессом для кофе (рис. 10).

Прессование молотого кофе имеет большую важность для приготовления хорошего кофе эспрессо. Если молотый кофе будет сильно прессован, то кофе будет выходить медленно и пенка приобретёт тёмный цвет. Если молотый кофе будет мало прессован, то кофе будет выходить слишком быстро с малым количеством пенки, которая будет иметь светлый цвет.

4. Удалите возможные излишки кофе с края держателя фильтра и вставьте его в кофемашину. Решительно поверните ручку направо (рис. 5), чтобы не вытекала вода.
5. Поставьте чашку или чашки под носики держателя фильтра (рис. 11). Рекомендуется нагревать чашки перед приготовлением кофе, сполоснув их горячей водой или поставив их на 15-20 минут на верхнюю поверхность для предварительного нагрева (рис. 12).
6. Удостоверьтесь, что включился индикатор ОК (рис. 6) (если он выключен, подождите его включения) и нажмите на кнопку подачи кофе (рис. 7). После получения необходимого количества кофе, чтобы прервать его подачу, снова нажмите на эту же кнопку (рис. 7). (Рекомендуется наливать кофе в течение не более 45 секунд).
7. Для отсоединения держателя фильтра поверните ручку справа налево.



Опасность ожогов! Никогда не вынимайте держатель фильтра, когда кофемашина выполняет подачу кофе, чтобы избежать брызг.

8. Чтобы удалить использованный кофе, держите фильтр в заблокированном положении, нажав на него специальным рычажком, встроенным в ручку, и высыпайте кофе, ударяя по перевёрнутому держателю фильтра (рис. 13).
- 9 Для выключения кофемашины нажмите на кнопку включено/выключено (рис. 4).

Когда кофемашина используется в первый раз, необходимо промыть все её комплектующие части и внутренние контуры, приготовив не менее пяти чашек кофе, не используя молотый кофе.

КАК ПРИГОТОВИТЬ КОФЕ ЭСПРЕССО, ИСПОЛЬЗУЯ ЧАЛДЫ

1. Выполните предварительный нагрев кофемашины, как было описано в параграфе «ПРЕДВАРИТЕЛЬНЫЙ НАГРЕВ ГРУППЫ КОФЕ», убедившись, что держатель фильтра находится в кофемашине. Таким образом, будет готовиться более горячий кофе.



Примечание: используйте чалды, которые соответствуют стандарту ESE: этот стандарт указан на упаковках следующей марки.

Стандарт ESE – это система, которая применяется наиболее крупными производителями чалд, и она даёт возможность готовить кофе эспрессо простым и чистым способом.



2. Вставьте маленький фильтр в держатель фильтра, убедившись, что руст был правильно вставлен в соответствующее гнездо, как показано на рис. 8.
3. Вставьте чалду, которая должна находиться точно над фильтром (рис. 14). Всегда выполняйте инструкции, приведённые на упаковке чалд, чтобы правильно расположить чалду на фильтре.
4. Вставьте держатель фильтра в кофемашину, повернув его до упора (рис. 5).
5. Выполните операции, описанные в пунктах 5, 6 и 7 предыдущего параграфа.

ЧТО НЕОБХОДИМО ДЕЛАТЬ ДЛЯ ПРИГОТОВЛЕНИЯ КАПУЧИНО

1. Приготовьте кофе эспрессо, как было описано в предыдущих параграфах, используя только достаточно большие чашки.
2. Нажмите на кнопку пара (рис. 15).
3. Тем временем налейте в ёмкость примерно 100 грамм молока для каждой чашки капучино, которую необходимо готовить. Молоко должно быть холодным из холодильника (не горячей!). При выборе размеров ёмкости учитывайте, что объём молока увеличится в 2 или 3 раза.



Примечание: рекомендуется использовать полуобезжиренное молоко при температуре холодильника.

4. Расположите ёмкость с молоком под молочником для взбития молока в пену для капучино.
5. Подождите включения контрольной лампочки, которая соответствует кнопке пара (рис. 16). Включение лампочки указывает на то, что бойлер достиг идеальной температуры для производства пара.
6. Откройте кран подачи пара на несколько секунд, чтобы выпустить воду, возможно присутствующую в самом контуре. Закройте кран.
7. Погрузите молочник для взбития молока в пену для капучино на несколько миллиметров в молоко (рис. 17), обращая внимание на то, чтобы не погрузить в молоко выпуклую линию, расположенную на самом молочнике для взбития молока в пену для капучино (она показана стрелкой на рис. 17). Поверните ручку против часовой стрелки (рис. 18) на не менее чем пол-оборота. Из молочника для взбития молока в пену для капучино выходит пар, который придаёт молоку кремообразный вид и увеличивает его объём. Чтобы получить более кремообразную пенку, погрузите молочник для взбития молока в пену для капучино в молоко и

медленными движениями вращайте ёмкость снизу вверх.

8. Когда объём молока увеличится в два раза, погрузите глубже молочник для взбития молока в пену для капучино и продолжайте нагревать молоко. Когда будет достигнута необходимая температура (идеальное значение равняется 60°C) и плотность пенки, прервите подачу пара, повернув ручку пара по часовой стрелке, и снова нажмите на кнопку пара.

Per spegnere la macchina, premere il tasto acceso/spento (fig. 4) (Si spegne la relativa spia di accensione).

9. Налейте взбитое молоко в чашки с приготовленным ранее кофе эспрессо. Капучино готов: посластите его на ваш вкус и, если хотите, можете посыпать на пенку какао.



Примечание:

- если необходимо приготовить несколько чашек капучино, необходимо, в первую очередь, приготовить кофе, а только потом начинать готовить взбитое молоко для всех чашек капучино.

- если необходимо снова приготовить кофе после взбития молока, необходимо сначала охладить бойлер, так как в противном случае будет выходить горелый кофе.

Для охлаждения расположите ёмкость под носиками держателя фильтра (рис. 11), нажмите на кнопку пара и пусть вода выливается до тех пор, пока не погаснет индикатор, соответствующий функции пара, затем можно приступить к приготовлению кофе.

Рекомендуется подавать пар в течение не более 60 секунд и взбивать молоко не более 3 раз подряд.



Внимание: для поддержания гигиены рекомендуется всегда очищать молочник для взбития молока в пену для капучино после его использования.

Выполните следующие операции:

1. Дайте пару выйти в течение нескольких секунд (пункты 2, 5 и 6 предыдущего параграфа), повернув ручку пара (рис. 18). С помощью данной операции молочник для взбития молока в пену для капучино выльет молоко, которое могло стать внутри. Выключите прибор, нажав на кнопку включено/выключено.
2. Одной рукой неподвижно держите трубку молочника для взбития молока в пену для капучино, а другой рукой разблокируйте сам молочник для взбития молока в пену для капучино, повернув его по часовой стрелке, а затем сняв его снизу (рис. 19).
3. Снимите сопло пара с трубки подачи, потянув его вниз (рис. 20).
4. Тщательно промойте тёплой водой молочник для взбития молока в пену для капучино и сопло пара.
5. Проверьте, чтобы два отверстия, показанные стрелкой на рис. 21, не были закупорены. Если необходимо, очистите их булавкой.
6. Заново установите сопло пара, с силой вставив его вверх на трубке пара.
7. Снова установите молочник для взбития молока в пену для капучино, поставив его сверху и повернув его против

часовой стрелки.

ПРИГОТОВЛЕНИЕ ГОРЯЧЕЙ ВОДЫ

1. Включите кофемашину, нажав на кнопку включено/выключено (рис. 4). Подождите пока не включится индикатор ОК (рис. 6).
2. Расположите ёмкость под молочником для взбития молока в пену для капучино.
3. Нажмите на кнопку подачи (рис. 7) и одновременно поверните ручку пара против часовой стрелки (рис. 18): горячая вода начнёт выходить из молочника для взбития молока в пену для капучино.
4. Чтобы прервать выход горячей воды, поверните по часовой стрелке ручку пара и снова нажмите на кнопку подачи (рис. 7).
Рекомендуется подавать пар в течение не более 60 секунд.

ОЧИСТКА



Опасность! Перед выполнением любой операции по очистке внешних частей прибора выключите кофемашину, выньте вилку из розетки и дайте кофемашине остыть.

Очистка и техническое обслуживание фильтра

После приготовления, примерно, 300 чашек кофе и, в любом случае, когда кофе начинает выходить из держателя фильтра каплями или совсем не выходит, выполните очистку держателя фильтра и фильтров для молотого кофе следующим образом:

- Выньте фильтр из держателя фильтра.
- Открутите пробку фильтра (рис. 22) по направлению, которое было указано стрелкой на самой пробке.
- Выньте устройство для взбивания крема из ёмкости, толкая его со стороны пробки.
- Выньте уплотнение.
- Снова сполосните все компоненты и тщательно очистите металлический фильтр горячей водой, тря его щёткой (рис. 23). Проверьте, чтобы все отверстия металлического фильтра были свободны, в противном случае, очистите их булавкой (см. рис. 24).
- Снова установите фильтр и уплотнение на диске из пластмассы, как показано на рисунке 25. Обращайте внимание на то, чтобы вставить стержень диска из пластмассы в отверстие уплотнения, указанное стрелкой на рис. 25.
- Заново вставьте полученный узел в ёмкость из стали для фильтра (рис. 26), удостоверившись, что стержень был вставлен в отверстие самой опоры (см. стрелку на рис. 26).
- После этого закрутите пробку.

Теряется право на гарантийное обслуживание, если описанная выше очистка не была регулярно выполнена.

Очистка душа бойлера

После приготовления, примерно, 300 чашек кофе необходимо провести очистку душа бойлера кофе эспрессо, выполняя следующие операции:

- Удостоверьтесь, что кофемашина не горячая и, что вилка была вынута из розетки;
- С помощью отвёртки отвинтите винт, который крепит душ бойлера кофе эспрессо (рис. 27);

- Выньте душ бойлера;
- Очистите бойлер влажной тряпкой (рис. 27);
- Тщательно очистите душ горячей водой, тря его щёткой. Проверьте, чтобы все отверстия были свободны, в противном случае, очистите их булавкой (рис. 24).
- Сполосните душ под краном, постоянно его тря.
- Заново установите душ бойлера, обращая внимание на его правильное расположение на уплотнении.

Теряется право на гарантийное обслуживание, если описанная выше очистка не была регулярно выполнена.

Другие виды очисток

1. Запрещается использовать растворители или абразивные моющие средства для очистки кофемашины. Достаточно использовать влажную и мягкую тряпку.
2. Периодически очищайте держатель фильтра, фильтры, ванночку сбора капель и бачок для воды. Для опорожнения ванночки сбора капель необходимо снять решётку площадки для чашек, удалить воду и очистить ванночку тряпкой, затем следует снова собрать поднос для сбора капель. Очистите бачок для воды с помощью мягкого ёршика, чтобы было легче достигать дна.



Опасность! Во время очистки категорически запрещается погружать кофемашину в воду: она является электрически прибором.

УДАЛЕНИЕ НАКИПИ

Рекомендуется выполнять удаление накипи с кофемашины после приготовления, примерно, 200 чашек кофе. Рекомендуется использовать средство для удаления накипи De'Longhi, которое имеется в продаже. Выполните следующую процедуру:

1. Наполните бачок для воды раствором для удаления накипи, который был приготовлен путём разбавления водой средства для удаления накипи, следуя указаниям, которые были приведены на упаковке.
2. Нажмите на кнопку включено/выключено и подождите включения контрольной лампочки ОК.
3. Удостоверьтесь, что держатель фильтра не был вставлен и расположите ёмкость под душем кофемашины.
4. Нажмите на выключатель подачи кофе и дайте вылиться, примерно, 1/4 раствора, который находился в бачке. Изредка поворачивайте ручку пара и выпускайте немного раствора, после этого прервите выполнение данной операции, снова нажав на выключатель, и оставьте раствор действовать, примерно, на 5 минут.
5. Повторите операцию, описанную в пункте 4, ещё 3 раза, до полного опорожнения бачка для воды.
6. Для удаления остатков раствора и накипи хорошо сполосните бачок для воды и наполните его чистой водой (без средства для удаления накипи).
7. Нажмите на кнопку подачи кофе (рис. 6), пусть вода выходит до тех пор, пока бачок не станет полностью пустым.
8. Повторите операции, описанные в пунктах 6 и 7, ещё один раз.

Ремонт кофемашины, который относится к проблемам накипи, не подлежит гарантийному обслуживанию, если удаление накипи не было регулярно выполнено.

ОТПРАВКА НА ПЕРЕРАБОТКУ

Правила о правильной отправке на переработку изделия в соответствии с Европейской директивой 2002/96/ЕС.



После того, как изделие придет в негодность, его нельзя отправлять на переработку вместе с бытовыми отходами.

Его можно отправить в специальные центры по дифференциальному сбору, которые были созданы городскими властями, или в фирмы, которые занимаются данным видом деятельности.

Отдельная отправка на переработку бытового электроприбора даёт возможность избежать возможного негативного влияния на окружающую среду и на здоровье, которое происходит при его неправильной переработке, и позволяет восстановить материалы, из которого было сделано изделие, чтобы добиться большой экономии энергии и ресурсов.

Чтобы подчеркнуть обязательную необходимость в отдельной переработке бытовых электроприборов, на изделии имеется отметка, изображающая зачёркнутый мусорный ящик.

ТЕХНИЧЕСКИЕ ДАННЫЕ

Напряжение:	220-240V~50/60Hz
Поглощаемая мощность:	1100W
Давление:	15 бар
Ёмкость бачка для воды:	1,4 литров
Размеры дл. х выс. х гл.	255x315x280 (395) mm
Вес:	3,9 kg



Прибор соответствует следующим директивам ЕС:

- “Директива по низкому напряжению” 2006/95/CE и последующие поправки.
- “Директива EMV и последующие поправки;
- Материалы и предметы, которые были предназначены для нахождения в контакте с пищевыми продуктами, соответствуют предписаниям Европейского регламента 1935/2004.

ПРОБЛЕМА	ВОЗМОЖНЫЕ ПРИЧИНЫ	РЕШЕНИЕ ПРОБЛЕМЫ
Не выходит кофе эспрессо.	• Отсутствие воды в бачке	• Наполните бачок водой
	• Закупорены отверстия выхода кофе в держателе фильтра	• Очистите отверстия носиков держателя фильтра
	• Закупорен душ бойлера кофе эспрессо	• Выполните очистку, как было описано в параграфе «Очистка душа бойлера»
Кофе эспрессо капает с краёв держателя фильтра, а не с отверстий	• Плохо вставлен держатель фильтра	• Правильно вставьте держатель фильтра в кофемашину и с силой поверните его до упора
	• Уплотнение душа бойлера кофе эспрессо утратило свою эластичность	• Замените уплотнение бойлера кофе эспрессо в сервисном центре
	• Закупорены отверстия носиков держателя фильтра	• Очистите отверстия носиков
Холодный кофе эспрессо	• Контрольная лампочка ОК кофе эспрессо не загорелась, когда был нажат выключатель подачи кофе	• Подождите включения контрольной лампочки ОК
	• Не был выполнен предварительный нагрев	• Выполните предварительный нагрев, как было описано в параграфе
	• Чашки не были подогреты	• Выполните предварительный нагрев чашек, используя горячую воду или поставив их на 20 минут на поверхность площадки для нагрева чашек на крышке
Чрезмерно шумный насос	• Пустой бачок для воды	• Наполните бачок водой
	• Бачок был плохо вставлен и не был открыт клапан на дне	• Слегка нажмите на бачок для воды, таким образом, чтобы открыть клапан на дне
Пенка кофе светлого цвета (быстро вытекает из носика)	• Молотый кофе был плохо прессован	• Увеличьте прессование молотого кофе (рис. 10).
	• Недостаточное количество кофе	• Увеличьте количество молотого кофе.
	• Слишком крупный помол кофе	• Используйте только молотый кофе, предназначенный для кофемашин для приготовления кофе эспрессо.
	• Молотый кофе неправильного качества	• Измените качество молотого кофе.
Пенка кофе тёмного цвета (кофе медленно вытекает из носика)	• Молотый кофе был слишком прессован	• Меньше прессируйте кофе (рис. 6).
	• Чрезмерное количество молотого кофе	• Уменьшите количество молотого кофе.
	• Закупорен душ бойлера кофе эспрессо	• Выполните очистку, как было описано в главе «Очистка душа котла кофе эспрессо».
	• Закупорен фильтр	• Выполните очистку, как было описано в параг. «Очистка фильтра».
	• Слишком мелкий помол кофе	• Используйте только молотый кофе, предназначенный для кофемашин для приготовления кофе эспрессо.
	• Слишком мелкий помол кофе или кофе влажный	• Используйте только молотый кофе, предназначенный для кофемашин для приготовления кофе эспрессо, кроме того, этот кофе не должен быть слишком влажным.
	• Молотый кофе неправильного качества	• Измените качество помола кофе.
Не образуется молочная пенка при приготовлении капучино	• Недостаточно холодное молоко	• Всегда используйте молоко при температуре холодильника.
	• Грязный молочник для взбития молока в пену для капучино	• Аккуратно очистите отверстия молочника для взбития молока в пену для капучино, в частности те, которые были показаны на рисунке 21.