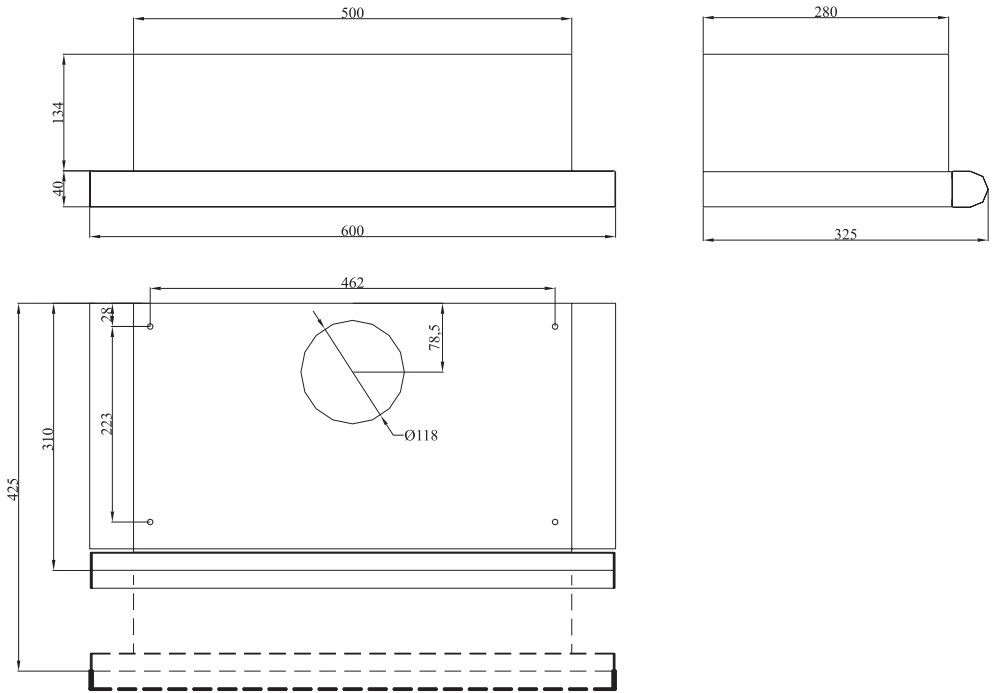


OTS 5...

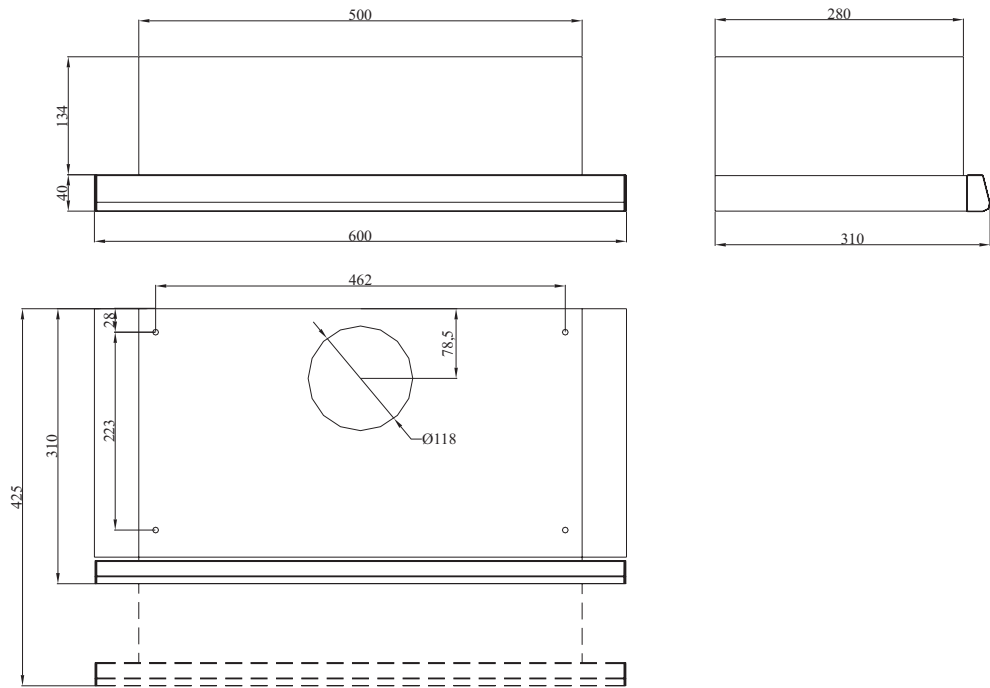
OTS 6...

| | |
|--|-----------|
| ИНСТРУКЦИЯ ПО ЭКСПЛУАТАЦИИ - КУХОННАЯ ВЫТЯЖКА | RU |
| INSTRUCȚIUNE DE DESERVIRE - HOTĂ DE BUCĂTĂRIE | RO |
| ИНСТРУКЦИЯ ЗА ОБСЛУЖВАНЕ – КУХНЕНСКИ АСПИРАТОР | BG |
| ПАЙДАЛАНУ БОЙЫНША НҮСҚАУ – АСУЙ СҮЗІНДІСІ | KZ |
| ІНСТРУКЦІЯ З ЕКСПЛУАТАЦІЇ - КУХОННА ВИТЯЖКА | UK |
| NAUDOJIMO INSTRUKCIJA – VIRTUVINIS GARTRAUKIS | LT |
| LIETOŠANAS INSTRUKCIJA – TVAIKA NOSŪCĒJS | LV |
| KASUTUSJUHEND - ÕHUPUHASTI | ET |
| HASZNÁLATI UTASÍTÁS - TŰZHELY FELETTI PÁRAELSZÍVÓ | HU |
| UPUTSTVO ZA UPOTREBU – KUHINJSKA NAPA | SR |
| INSTRUCTION MANUAL - KITCHEN EXTRACTOR HOOD | EN |

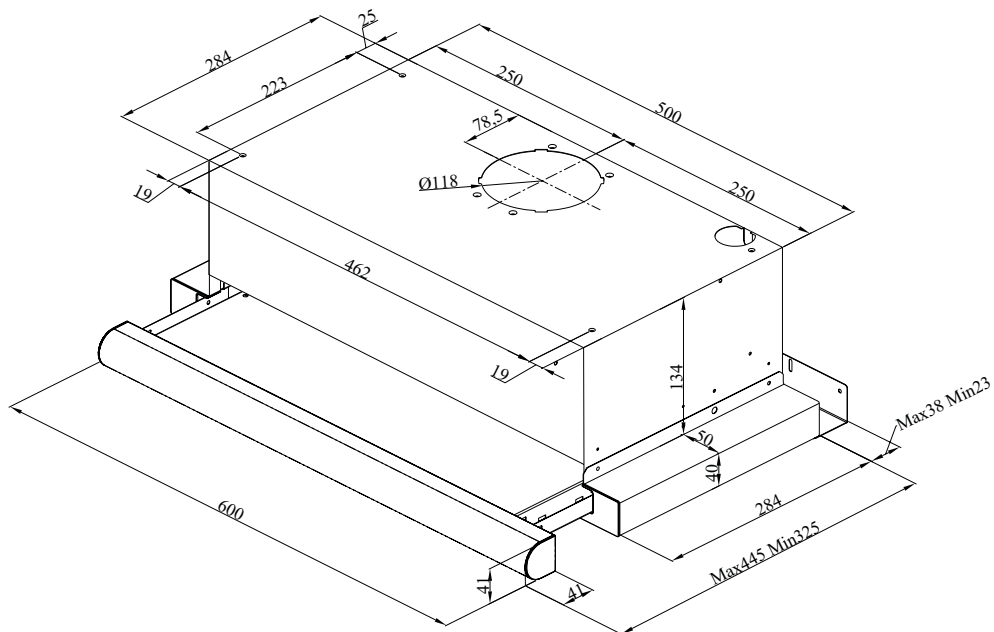
OTS 625 IH / OTS 625 WH



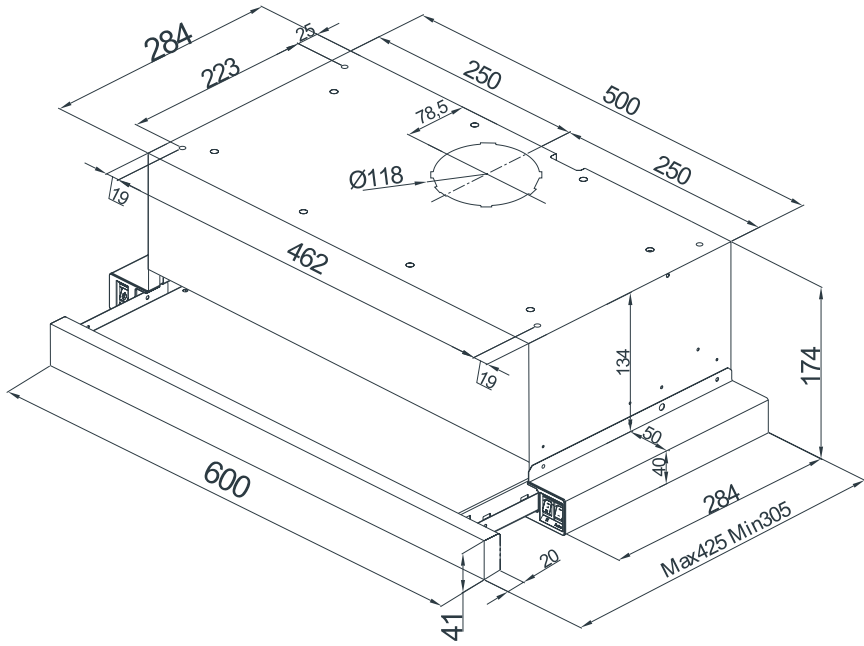
OTS 615 IH / OTS 615 WH



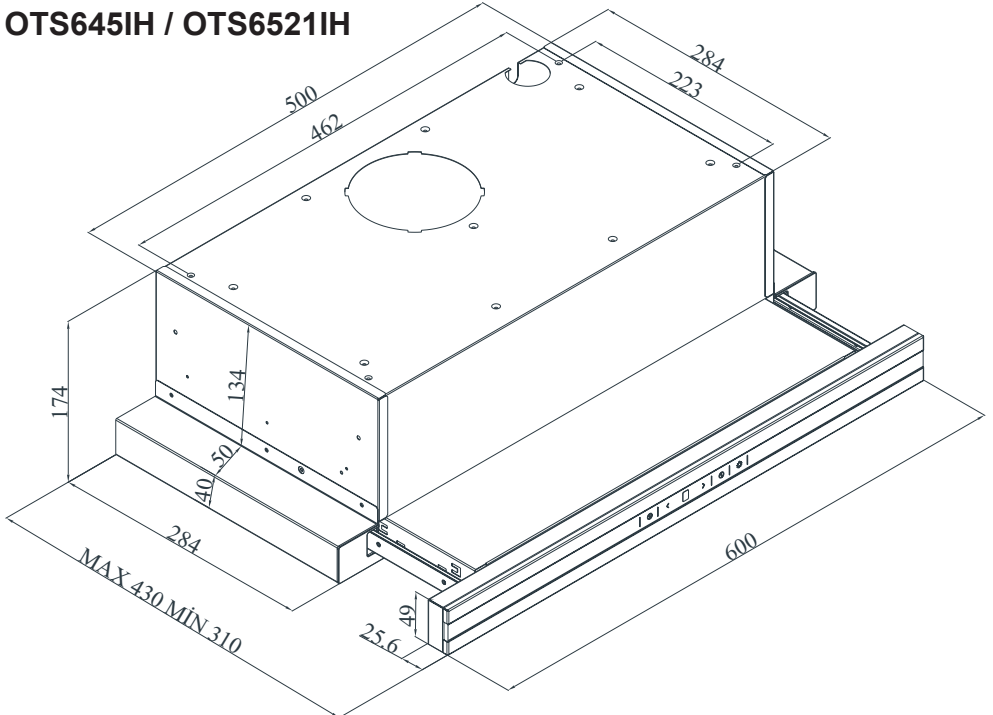
OTS635IH / OTS6425IH



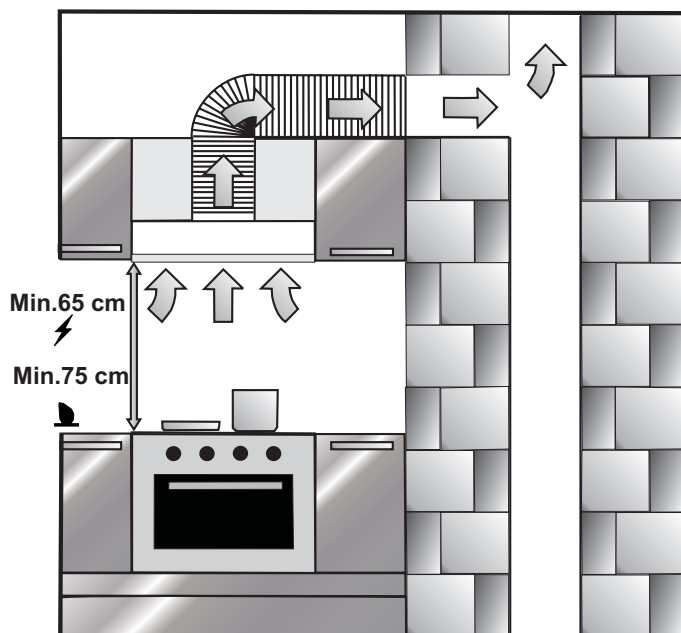
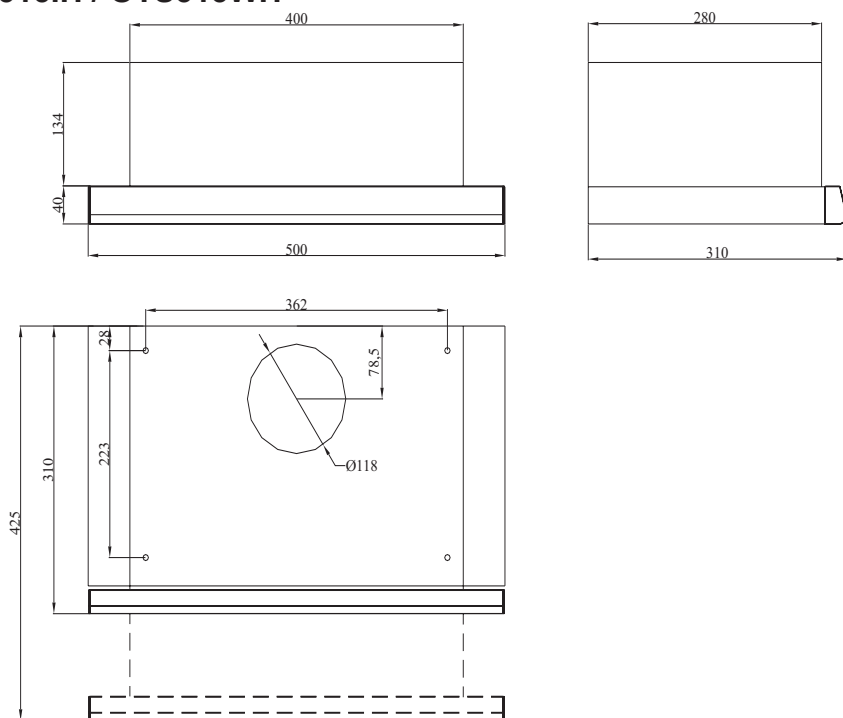
OTS 626 IH / OTS6226IH

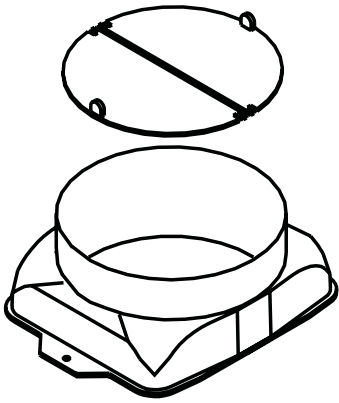


OTS645IH / OTS6521IH

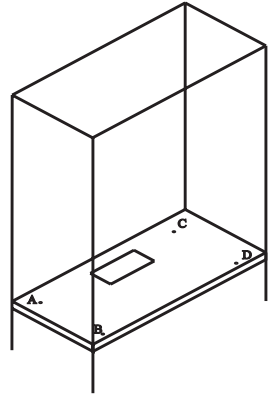


OTS515IH / OTS515WH

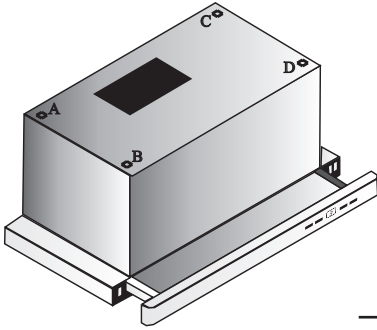




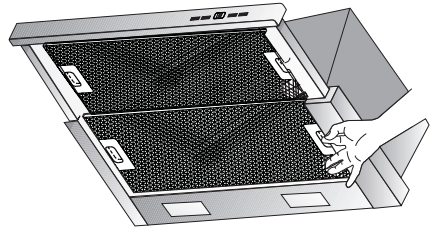
3a



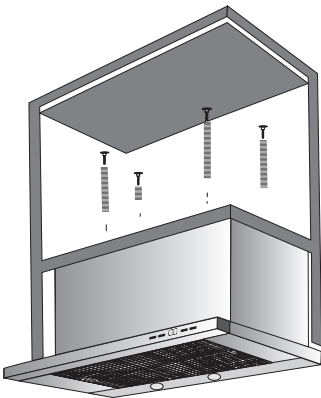
3b



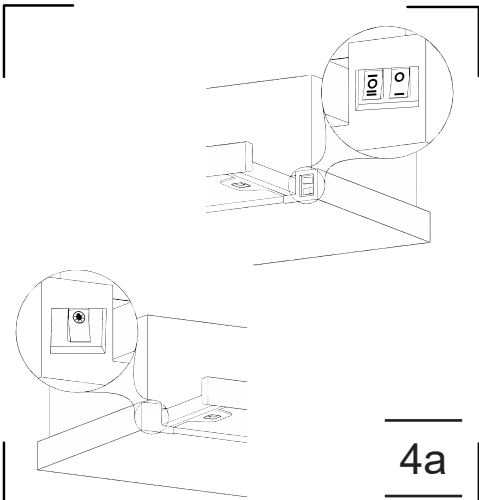
3c



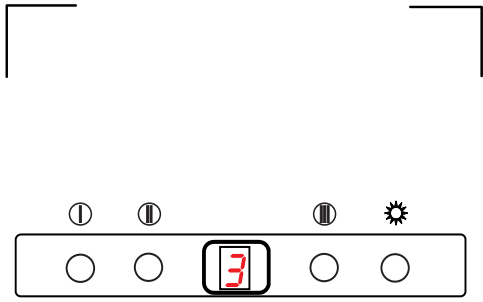
3d



3e



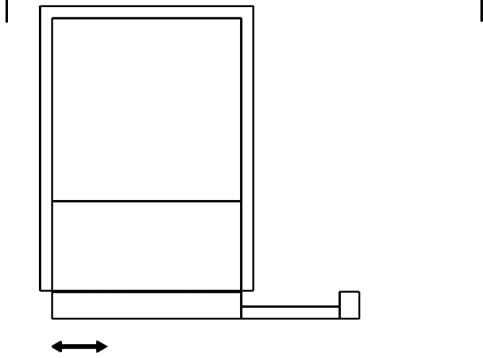
4a



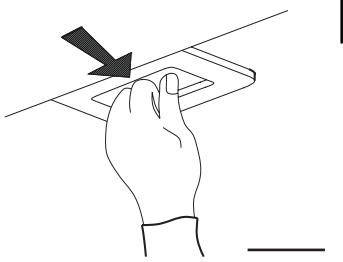
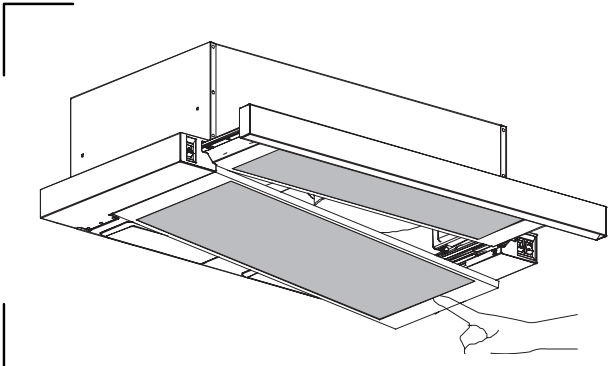
4b



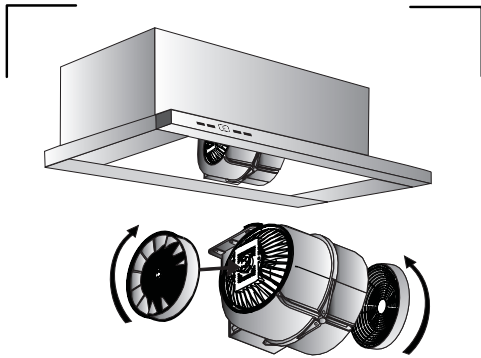
4c



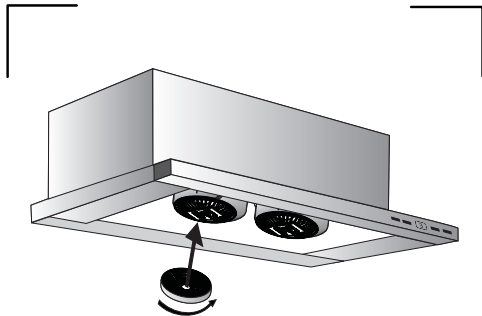
4d



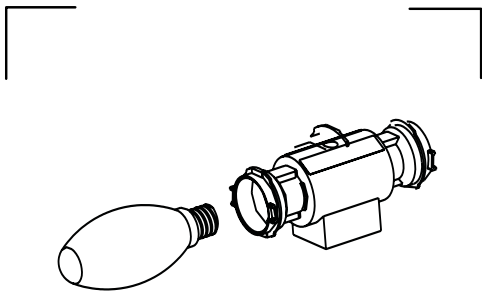
5



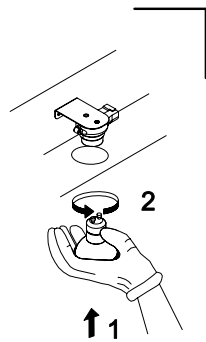
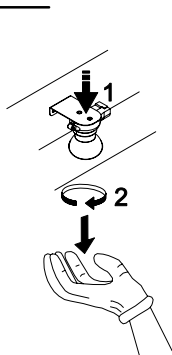
6a



6b



7a



7b

ПОЗДРАВЛЯЕМ С ВЫБОРОМ ПРОДУКЦИИ МАРКИ HANSA

Уважаемые Господа,

Вы стали пользователем кухонной вытяжки нового поколения. Вытяжка разработана и выполнена согласно Вашим ожиданиям и, безусловно, станет элементом современно оборудованной кухни. Примененные в ней современные конструкторские решения с использованием последних производственных технологий обеспечивают высокую функциональность и эстетику. Прежде чем устанавливать вытяжку, внимательно прочитайте настоящую инструкцию по эксплуатации. Это поможет Вам избежать неправильного монтажа и обслуживания вытяжки. Мы желаем Вам получить огромное удовольствие от приобретенного продукта нашей компании

Ниже приводятся значения символов, используемых в настоящей инструкции:



Важная информация, касающаяся безопасности пользователя и правильной эксплуатации прибора.



Риск, связанный с ненадлежащим обращением с прибором или выполнением операций, которые могут выполнять исключительно квалифицированные сотрудники, например, из числа сервиса производителя.



Общая информация и полезные советы.



Вопросы охраны окружающей среды.



Пользователю запрещается выполнять данную операцию.

СОДЕРЖАНИЕ

| | |
|--|-----------|
| ВАЖНАЯ ИНФОРМАЦИЯ ПО БЕЗОПАСНОСТИ | 11 |
| УСТАНОВКА УСТРОЙСТВА | 15 |
| ОБСЛУЖИВАНИЕ И УХОД | 17 |
| ОХРАНА ОКРУЖАЮЩЕЙ СРЕДЫ | 19 |
| ГАРАНТИЯ, ПОСЛЕГАРАНТИЙНОЕ ОБСЛУЖИВАНИЕ | 19 |



Прежде чем пользоваться вытяжкой, внимательно прочитайте настоящую инструкцию по эксплуатации



Устройство предназначено только для бытового использования.

Производитель оставляет за собой право вносить в конструкцию изделия изменения, не влияющие на его функционирование.



- Производитель не несет ответственность за возможные повреждения, возгорания или пожар, вызванные неправильной эксплуатацией прибора в результате несоблюдения рекомендаций настоящей инструкции.

- Кухонная вытяжка служит для устранения кухонных запахов и испарений. Запрещается использовать для иных целей.



- Вытяжку, работающую в режиме отвода, необходимо подключить к соответствующему вентиляционному каналу (запрещается подсоединять к эксплуатируемым воздуховодам, дымоходам или вентиляционным шахтам, к которым подсоединены устройства горения). Для вытяжки необходима установка воздуховода с оттоком воздуха наружу. Длина воздуховода (чаще труба \varnothing 120 или 150мм) не должна превышать 4-5 м. Воздуховод для оттока воздуха также требуется для встраиваемых в шкаф и телескопических вытяжек, работающих в режиме поглощения.

- Для вытяжки, работающей в режиме поглощения, необходимо установить фильтр с активированным углем. В этом случае нет необходимости устанавливать воздуховод с оттоком воздуха наружу, но рекомендуется монтаж регулятора оттока воздуха (только проточные вытяжки).



- Вытяжка оборудована независимым освещением и вытяжным вентилятором с возможностью выбора одной из нескольких скоростей работы вентилятора.



- В зависимости от версии устройства, вытяжка предназначена для стационарного монтажа к вертикальной стене над газовой или электрической плитой (проточные и универсальные вытяжки); к потолку над газовой или электрической плитой (островные вытяжки); в шкаф на вертикальной стене над газовой или электрической плитой (телескопические или встраиваемые в шкаф). Перед монтажом необходимо убедиться выдержит ли стена / потолок приобретенную Вами вытяжку. Некоторые модели вытяжек очень тяжелые.



- Высота монтажа устройства над электрической плитой указана в паспорте продукта (техническая спецификация устройства). Если в инструкции по установке газовых приборов указано больше расстояние, это необходимо учесть (Рис. 1a/b/c).



- Под кухонной вытяжкой запрещается оставлять открытый огонь во время снятия кастрюли с плиты, нужно отрегулировать минимальное пламя. Отрегулируйте пламя таким образом, чтобы оно ни в коем случае не выходило за пределы посуды, поскольку это приводит к нежелательной потере энергии и опасной концентрации тепла.



- При приготовлении блюд с большим количеством жира или масла нельзя оставлять плиту без присмотра. Перегретое масло или жир может самовоспламениться и привести к возгоранию вытяжки.

- Каждый раз перед чисткой, заменой фильтра или ремонтом отсоединить вытяжку от источника питания.



- Жироулавливающий фильтр для кухонной вытяжки чистить не реже, чем 1 раз в месяц, поскольку насыщенный жиром фильтр становится легко воспламеняемым.

- Если в помещении, в котором установлена вытяжка, предполагается эксплуатация других неэлектрических приборов (напр. печей, котлов, работающих на жидком топливе, бойлеров или проточных водонагревателей), необходимо обеспечить достаточную вентиляцию (подачу воздуха). Безопасная эксплуатация при одновременной работе вытяжки и зависимых от комнатного воздуха устройств горения в месте установки этих устройств возможна только в том случае, если разряжение не превышает 0,004 мбар (данное условие не обязывает в случае, если кухонная вытяжка используется в режиме рециркуляции в качестве поглотителя запахов).
- Запрещается опираться на кухонную вытяжку локтями.



- Кухонные вытяжки следует регулярно чистить как снаружи, так и внутри (НЕ РЕЖЕ ОДНОГО РАЗА В МЕСЯЦ), с соблюдением рекомендаций, содержащихся в настоящей инструкции. Несоблюдение рекомендаций по очистке вытяжки и замене угольных фильтров (в режиме поглощения запахов) может привести к пожару.



- В случае повреждения электрического провода его замену следует производить только в специализированной ремонтной мастерской.



- Необходимо обеспечить возможность отсоединения прибора от питающей сети при помощи двухполюсного выключателя или вытягивая электропровод из розетки.



- Не разрешайте пользоваться прибором детям и лицам с ограниченными физическими, мануальными и умственными возможностями, не имеющим опыта и умения, разве что под надзором или до тех пор, пока они не будут обучены и ознакомлены с инструкцией по эксплуатации прибора.



- Нужно обратить особое внимание на то, чтобы дети не смогли воспользоваться устройством, когда останутся без родительского надзора.
 - Убедитесь, что напряжение в сети соответствует напряжению, указанному на заводском щитке кухонной вытяжки.
 - Перед установкой вытяжки необходимо размотать и выпрямить шнур электрического питания.
 - Внимание! Упаковочные материалы (полиэтиленовые пакеты, пенополистирол и т.д.) необходимо хранить вдали от детей.
 - **ВНИМАНИЕ:** перед подсоединением кухонной вытяжки к питающей сети необходимо всегда убедиться, что сетевой питающий провод подсоединен правильно и НЕ зажат вытяжкой в ходе монтажа. Не подключайте устройство к электросети до завершения установки.
 - Запрещается пользоваться вытяжкой без установленных алюминиевых жироулавливающих фильтров.
- Строго запрещается готовить блюда под вытяжкой с использованием открытого огня (фламбирования).
 - В области применения необходимых технических средств и средств безопасности для отвода отработанного газа нужно строго соблюдать положения, выданные компетентными местными органами.
 - **ВНИМАНИЕ!** Не до конца затянутые винты и крепежные элементы, как это указано в настоящей инструкции, могут создать опасность для жизни и здоровья.

Монтаж (рис 3)

Режим отвода воздуха наружу

В режиме отвода воздуха кухонная вытяжка выбрасывает загрязненный кухонный воздух из помещения наружу при посредстве специального воздуховода. В этом случае следует извлечь угольный фильтр из вытяжки.

Вытяжка подсоединяется к отверстию для отвода воздуха с помощью гибкого или пластикового рукава диаметром 150 или 120 мм и соответствующих крепежных скоб, которые можно приобрести в специализированных магазинах.

Подсоединение могут выполнять только квалифицированные специалисты.

Режим рециркуляции (поглощения запахов)

В режиме поглощения запахов все кухонные испарения очищаются, проходя через угольные фильтры, и затем подаются обратно в помещение через вырезанные с обеих сторон отверстия в верхней части трубы.

При такой конструкции необходимо установить угольные фильтры и рекомендуется монтаж регулятора оттока воздуха (доступен в зависимости от версии).

В некоторых моделях универсальных вытяжек необходимо подсоединить рычаг внутри вытяжки (Рис. 8) с целью переключения с режима оттока воздуха в режим поглощения запахов. Очищенный воздух вернется в помещение через отверстия, находящиеся в верхней части устройства.

Телескопические и встроенные в шкаф вытяжки, работающие в режиме поглощения, требуют подсоединения трубы для оттока воздуха. Второй конец трубы направить на помещение, через нее будет выходить очищенный воздух.

Скорость работы вентилятора

Малая и средняя скорости используются при обычных условиях и низкой концентрации паров, максимальная скорость используется только при высокой концентрации паров на кухне, например, во время жарки или использования гриля.

Рис. 4а - OTS 615 IH / OTS 615 WH / OTS 625 IH / OTS 625 WH / OTS 626 IH / OTS6226IH / OTS515IH / OTS515WH

Кухонная вытяжка оборудована трехступенчатым вентилятором и освещением рабочего места. Управление скоростью мотора осуществляется с помощью переключателей, расположенных на правой колонке телескопической панели.

Для того, чтобы мотор вытяжки начал работать, следует выдвинуть главную панель (Рис. 4d). Возврат главной панели в исходное положение выключит мотор вытяжки (независимо от выбранной скорости вентилятора).

Для получения оптимальной производительности рекомендуется, в случае нормальных условий, использовать самую низкую скорость вращения, а самую высокую скорость вращения использовать только в случае высокой концентрации кухонных газов. Также рекомендуется включать вытяжку за несколько минут до начала приготовления блюда и выключать через 15 минут после окончания приготовления, когда все запахи будут удалены.

Управление освещением осуществляется с помощью выключателя, расположенного на левой колонке телескопической панели. Возврат главной панели в исходное положение выключит освещение.

Рис. 4b - OTS635IH / OTS6425IH

Кухонная вытяжка имеет 3 скорости работы вентилятора. Скорость вентилятора следует выбрать в зависимости от уровня насыщенности запахов. Для запуска вентилятора вытяжки следует выдвинуть главную панель (Рис. 4d) и нажать одну из кнопок, соответствующих скорости вентилятора ("1", "2" или "3") на панели управления, расположенной на выдвинутой передней главной панели.

Функцию отложенного выключения можно запустить удержанием одной из кнопок скорости вентилятора в течение 3 секунд, выключение оборудования произойдет через 15 минут после этого. Когда функция отложенного выключения будет выключена, на дисплее начнут мигать цифры и вентилятор выключится через 15 минут. Возврат панели в исходное положение выключит вытяжку и отменит функцию отложенного выключения.

Выключение вытяжки происходит путем нажатия кнопки выбора скорости, которая выбрана в данный момент.

После окончания приготовления пищи рекомендуем оставить вытяжку работать еще в течение некоторого времени, это позволит полностью избавиться от газов и нежелательных запахов на кухне.

Освещение - включение и выключение освещения осуществляется нажатием кнопки "☀" на панели управления, расположенной на выдвинутой передней главной панели.

Рис. 4с - OTS 645 IH

Кухонная вытяжка имеет 3 скорости работы вентилятора. Выбор скорости работы вентилятора зависит от интенсивности готовки. Для включения вентилятора кухонной вытяжки достаточно нажать на кнопку "1" на панели управления. Скорость работы вентилятора можно увеличить, нажимая несколько раз на кнопку ">", а уменьшить, нажимая на кнопку "<". Для того, чтобы мотор вытяжки начал работать, следует выдвинуть главную панель (Рис. 4d).

Кнопка "⏸" предназначена для выключения вытяжки с отсрочкой. Данная функция включается нажатием на кнопку "⏸". С этого момента вытяжка продолжает работать на минимальной скорости еще 15 мин. Включение функции отсроченного выключения сигнализируется пульсированием цифры на дисплее. Вентилятор вытяжки автоматически перестанет работать через 15 минут.

После окончания приготовления пищи рекомендуем оставить вытяжку работать еще в течение некоторого времени, это позволит полностью избавиться от газов и нежелательных запахов на кухне.

Освещение - включение и выключение освещения осуществляется нажатием кнопки "☀" на панели управления, расположенной на выдвинутой передней главной панели.

Консервация

Регулярная очистка и консервация гарантируют надежную и продолжительную работу кухонной вытяжки. Особое внимание следует обратить на замену алюминиевых жиरोулавливающих и угольных фильтров в соответствии с рекомендациями производителей.

Металлический жиरोулавливающий фильтр


Очистка


Алюминиевый жиरोулавливающий фильтр следует чистить один раз в месяц при нормальной работе вытяжки, в посудомоечной машине или вручную, применяя мягкое чистящее средство или жидкое мыло.




Замена

Демонтаж алюминиевого жиरोулавливающего фильтра показан на рисунке 5.

Касается только OTS 645 IN OTS 635 I / OTS 6425 I:

Алюминиевые жиरोулавливающие фильтры необходимо очищать, когда на дисплее появится символ , по крайней мере, один раз в 2-3 недели.

Чтобы сбросить этот символ (после очистки фильтров и их последующего монтажа), необходимо нажать на кнопку  и придержать ее в течение 3 секунд (вытяжка не может работать). После этого появится символ "E" и кухонную вытяжку можно использовать нормальным образом.

Если Вы захотите использовать вытяжку без сброса символа  на дисплее, то следует нажать на кнопку с символом  - на 1 секунду появится обозначение скорости, затем символ , а мотор вытяжки будет продолжать работать.

ВНИМАНИЕ: Символ  появляется через 60 часов работы мотора вытяжки.

В некоторых моделях применяется акриловый фильтр. Его необходимо менять каждые 2 месяца или чаще в случае исключительно интенсивного использования.

Угольные фильтры (только в режиме рециркуляции в качестве поглотителя запахов)

Действие - Угольный фильтр применяется исключительно в случаях, когда вытяжка подсоединена к вентиляционному воздуховоду. Фильтры с активным углем поглощают запахи вплоть до полного насыщения. Такой фильтр нельзя ни мыть, ни регенерировать, его необходимо заменять, по крайней мере, один раз в 2 месяца или чаще, по мере загрязнения, если вытяжка работает исключительно интенсивно.

Замена

Демонтаж угольного фильтра показан на рисунке 6.

Освещение

Замена лампочки показана на рисунке 7. Применять лампы накаливания / галогены / диодные модули с такими же параметрами, как лампочки заводской установки.

Очистка

Нормальная чистка вытяжки:

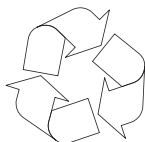
- Запрещается использовать сильно мокрые тряпочки или мочалки, а также мыть вытяжку под струей воды
- Запрещается использовать для очистки спиртосодержащие средства и растворители, поскольку они вызывают помутнение лакированной (нержавеющей) поверхности,
- Запрещается использовать агрессивные чистящие средства, особенно для чистки поверхностей из нержавеющей стали,
- Запрещается использовать жесткие тряпочки и мочалки.

Рекомендуется чистить влажной тканью с применением нейтральных моющих средств.

Внимание: После того, как несколько раз помыть алюминиевый фильтр в посудомоечной машине, его цвет может измениться. Изменение цвета не означает неисправность или необходимость его замены.



Рециклинг упаковки



На время транспорта кухонная вытяжка упакована и предохраняется таким образом, чтобы избежать ее повреждения. После распаковки просим поступать с упаковочными материалами

способом, не угрожающим окружающей среде. Все упаковочные материалы являются неопасными для окружающей среды, полностью (на 100%) годятся для вторичного использования:

- Внешняя упаковка из картона / пленки
- Форма свободна от FCKW, вспененного полистирола (PS)
- Пленка и мешки из полиэтилена (PE)



ПРЕКРАЩЕНИЕ ЭКСПЛУАТАЦИИ



Если устройство не будет уже использоваться, то перед его утилизацией необходимо отсоединить все провода.

Данный прибор маркируется символом перечеркнутого мусорного

контейнера в соответствии с Европейской директивой **2002/96/ЕС** и польским законом об утилизации электроприборов и электронного оборудования.

Вышедшие из строя приборы, маркированные этим символом, нельзя выбрасывать вместе с бытовым мусором.

Пользователи обязаны передавать непригодные приборы в специализированные организации, занимающиеся утилизацией электроприборов и электронного оборудования. Местные пункты приема ненужных и непригодных электроприборов, магазины и гминные организации образуют систему, позволяющую утилизировать такого рода отходы.

Правильное обращение с непригодными электроприборами и электронным оборудованием позволяет избежать вредных последствий для окружающей среды и здоровья людей, связанных с содержанием в них опасных веществ и ненадлежащим хранением и переработкой такого рода изделий.

ГАРАНТИЯ, ПОСЛЕПРОДАЖНОЕ ОБСЛУЖИВАНИЕ

Гарантия

Правила гарантийного обслуживания изложены в гарантийном талоне.

Производитель не отвечает за какой-либо ущерб, причиненный в результате ненадлежащего обращения со стиральной машины.

Производитель свидетельствует

Настоящим производителем свидетельствуется, что данный бытовой прибор отвечает основным требованиям нижеприведенных директив и требований

- директива по низковольтному оборудованию **2014/35/ЕС**,
- директива по электромагнитной совместимости **2014/30/ЕС**,
- директива по экологическому проектированию **2009/125/ЕС**,
- требование „о безопасности низковольтного оборудования” **ТР ТС 004/2011**,
- требование „электромагнитная совместимость технических средств” **ТР ТС 020/2011**



Прибор маркируется единым знаком обращения, и на него выдан сертификат соответствия для предъявления в органы контроля за рынком.

VĂ FELICITĂM PENTRU ALEGEREA ECHIPAMENTELOR BRANDULUI HANSA

Stimați Doame și Domni,

Ați devenit utilizatori ai hotelor de bucătărie de cea mai nouă generație. Această hotă a fost proiectată și fabricată special pentru a satisface așteptările Dumneavoastră și va fi cu siguranță o parte a bucătăriei Dvs. moderne. Folosirea celor mai moderne soluții constructive și folosirea celor mai noi tehnologii de producție, îi oferă cea mai înaltă funcționalitate și estetică. Înainte de a începe montajul hoteli vă rugăm să citiți cu atenție prezenta instrucțiune. Acest lucru va preveni instalare și deservirea incorectă a hoteli. Vă dorim satisfacții și mulțumire de pe urma alegerii hoteli companiei noastre

În continuare veți găsi explicații ale simbolurilor care apar în această instrucțiune:



Informații importante cu privire la siguranța utilizatorului cât și la utilizarea corectă a dispozitivului.



Pericolele care iau naștere de pe urma manipulării incorecte a echipamentelor cât și a activităților care pot fi realizate numai de către o persoană calificată, cum ar fi de ex. angajat al service-ului producătorului.



Indicații cu privire la folosirea echipamentului.



Informații cu privire la protecția mediului înconjurător.



Interdicția cu privire la realizarea anumitor activități de către utilizator.

CUPRINS

| | |
|---|-----------|
| INSTRUCȚIUNI DE SIGURANȚĂ IMPORTANTE | 21 |
| INSTALAREA DISPOZITIVULUI | 25 |
| DESERVIREA ȘI ÎNTREȚINEREA | 27 |
| PROTECȚIA MEDIULUI | 29 |
| GARANȚIE, MANIPULAREA POST-VÂNZARE | 29 |



Hota poate fi folosită numai după citirea prezentei instrucțiuni



Dispozitivul este prevăzut numai pentru uz casnic.

Producătorul își rezervă dreptul de a efectua modificări care nu vor afecta funcționarea.



● Producătorul nu își asumă nici un fel de responsabilitate pentru eventualele daune sau incendii care vor fi cauzate de acest dispozitiv și care vor rezulta din ne-respectarea recomandărilor care sunt cuprinse în prezenta instrucțiune.

● Hota de deasupra aragazului este destinat pentru îndepărtarea vaporilor din bucătărie. Nu trebuie folosit în alte scopuri.



● Hota care funcționează în tribul de sistem de evacuare trebuie conectat la canalul de aerisire corespunzător (nu conectați la hornuri, coșuri de fum sau de evacuare a gazelor, care se află în exploatare). Hota necesită instalarea unei conducte care va evacua aerul în exterior. Lungimea conductei (cel mai des țevă Ø 120 sau 150mm) nu trebuie să fie mai mare de 4-5 m. Conducta de evacuare a aerului este, de asemenea, necesară în cazul hotelor telescopice și de incorporat în mobilier atunci când acestea sunt folosite în tribul de absorbție.

● Hota care funcționează în tribul de absorbție necesită instalarea filtrului cu carbon activ. În acest caz nu este nevoie să montați conducta de evacuare a aerului în exterior, în schimb se recomandă montajul volanului de evacuare a aerului (numai hotele cu horn).



● Hota posedă iluminare independentă și ventilator de evacuare a vaporilor cu posibilitatea de setare a uneia din cele câteva viteze de rotație.



● În funcție de versiunea dispozitivului, hota este destinată pentru montajul permanent pe perețele vertical deasupra aragazului pe gaz sau a celui electric (hotele cu horn și cele universale); pe tavan deasupra aragazului pe gaz sau a celui electric (hote tip insulă); pe perețele vertical în cadrul mobilierului incorporat deasupra aragazului pe gaz sau a celui electric (hotele telescopice și cele pentru incorporare). Înainte de începerea montajului trebuie să vă asigurați că, construcția peretelui / tavanului este corespunzătoare pentru susținerea hotei. Unele modele de hote sunt foarte grele.



● Înălțimea de montare a dispozitivului deasupra plitei electrice este menționată în foaia produsului (specificația tehnică a dispozitivului). În cazul în care instrucțiunile pentru instalarea dispozitivelor cu gaz este precizată o distanță mai mare, acest lucru trebuie menționat (fig. 1a/b/c).



● Sub hota de bucătărie nu se permite lăsarea flăcării deschise, în timpul dării la o parte a vaselor de pe zona de gătit, trebuie setată flacăra cea mai mică.. Întotdeauna trebuie să verificați dacă flacăra iese în afara vasului, deoarece aceasta poate conduce la pierderea nedorită a energiei și la o concentrare periculoasă a căldurii.



● Mâncărurile care sunt pregătite cu folosirea uleiului trebuie în permanență supravegheate, deoarece uleiul încins se poate aprinde foarte repede.

● Înainte de fiecare operațiune de curățare, înlocuire a filtrului sau înainte de a începe lucrările de reparare, trebuie să scoateți ștecherul din priză.



● Filtrul împotriva grăsimilor pentru hota de bucătărie trebuie curățat cel puțin 1 dată pe lună, deoarece plin de grăsime este ușor inflamabil.

- În cazul în care în încăperea, în afara hotei, sunt exploatate și alte dispozitive cu alimentare ne-electrică (de ex. sobe cu combustibil lichid, încălzitoare apă, boilere), trebuie să aveți grijă ca sistemul de aerisire să fie corespunzător (fluxul de aer). Exploatarea în siguranță este posibilă în cazul în care în timpul funcționării concomitente a hotei și a dispozitivelor de ardere, în funcție de aerul din încăperea, pe locul de amplasare a acestor dispozitive există subpresiune nu mai mare de 0,004 milibari (acest punct nu este obligatoriu, atunci când hota de deasupra aragazului este folosită ca sistem de absorbție a mirosurilor).



- Hota de bucătărie nu trebuie să fie folosită ca suprafață de proptire pentru persoanele care se află în bucătărie.



- Hota de bucătărie trebuie să fie curățată foarte des atât în interior cât și în exterior (CEL PUȚIN O DATĂ PE LUNĂ, ținându-se cont de indicațiile cu privire la îngrijire care sunt prezentate în prezenta instrucțiune). Ne-respectarea regulilor cu privire la curățarea hotei de bucătărie cât și înlocuirii filtrelor poate conduce la incendii.



- În cazul în care cablul de alimentare va fi deteriorat, atunci acesta trebuie înlocuit cu unul nou într-un atelier de reparații specializat.



- Trebuie să fie posibilă deconectarea dispozitivului de la rețeaua de alimentare cu curent electric, prin deconectarea ștecherului sau oprirea întrerupătorului bipolar



- Aparatul acesta nu poate fi folosit de către persoane (inclusiv copii) cu capacități fizice, senzoriale sau psihice limitate, ori de către persoane care nu au experiență sau nu cunosc aparatul, cu excepția cazului în care acest lucru are loc sub supravegherea sau conform instrucțiunii de utilizare a aparatului, indicate de către persoanele responsabile de siguranța acestora.

- Trebuie să fiți foarte atenți ca acest dispozitiv să nu fie folosit de copii lăsați fără supraveghere.



- Verificați dacă tensiunea care este trecută pe plăcuța de fabricație corespunde parametrilor de alimentare de la locul unde va fi aceasta folosită.

- Înainte de montaj trebuie să desfaceți și să întindeți cablul de alimentare cu curent electric.

- **Atenție!** Materialele ambalajului (sacii din polietilen, bucățile de polistiren etc.) nu trebuie lăstate la îndemâna copiilor pe durata despachetării.

- **ATENȚIE:** Înainte de conectarea hotei la rețeaua de alimentare trebuie întotdeauna să verificați dacă, cablul de alimentare este montat corect și **NU** este strivit de hotă în timpul lucrărilor de montaj. Nu conectați dispozitivul la rețeaua de alimentare cu curent electric înainte de sfârșitul montajului.

- Este interzisă folosirea hotei fără filtrele de aluminiu împotriva depunerii grăsimilor.

- Este strict interzisă pregătirea sub hotă a mâncărilor care necesită folosirea flăcării deschise (flămbare).

- În măsura în care este necesară punerea în aplicare a cerințelor tehnice și de siguranță în ceea ce privește gazele de evacuare trebuie să fie respectate cu strictețe reglementările emise de către autoritățile locale competente.

- **ATENȚIE!** Ne-înșurubarea șuruburilor sau a elementelor de fixare în conformitate cu prezentele instrucțiuni poate conduce la apariția pericolului pentru viață și sănătate.

Montajul

Montajul dispozitivului pas cu pas este prezentat pe figurile 3...

Setarea tribului de evacuare a aerului a hoteli

În cazul în care hota de bucătărie este folosită ca dispozitiv de evacuare, aerul este evacuat către exterior printr-un orificiu special pregătit. În cazul acestui tip de setare trebuie scos filtrul carbon. Hota de bucătărie trebuie să fie racordată la orificiul de evacuare a aerului către exterior printr-o conductă dură sau flexibilă cu un diametru de 150 sau 120 mm și cu ajutorul unor dispozitive de prindere pentru conducte, care trebuie să achiziționate din magazinele cu materiale pentru instalații. Acest montaj trebuie realizat de către o persoană calificată.

Setarea tribului de funcționare a hoteli ca sistem de absorbție a mirosurilor

În această opțiune de funcționare aerul filtrat se întoarce în încăperea prin orificiile situate pe ambele părți ale coșului superior. În cazul acestui tip de setare trebuie montat filtrul carbon și se recomandă montarea volanului de evacuare a aerului (accesibilitate în funcție de model).

În cazul unor anumite modele de hote universale trebuie mutată pârghia din interiorul hotei (Fig. 8), pentru a schimba tribul de funcționare din sistem de evacuare a aerului în tribul sistemului de absorbție a mirosurilor. Aerul curățat se reîntoarce în încăperea prin orificiile care se află în partea superioară a dispozitivului.

Hotele incorporate în mobilier și cele telescopice care funcționează în tribul sistemului de absorbție a mirosurilor necesită montarea unei țevi care evacuează aerul. Celălalt capăt al țevii trebuie direcționat către încăperea, prin aceasta va trece aerul filtrat.

Viteza ventilatorului

Viteza cea mai mică și cea medie sunt folosite în cazul condițiilor normale și atunci când există o cantitate mică de vapori, în schimb viteza cea mai mare trebuie folosită numai în cazul în care există o cantitate mare de vapori, de ex. în timpul prăjirii sau pregătirii grătarului.

Hota poate fi comandată cu ajutorul panoului de comandă (Fig. 4)

Fig 4a - OTS 615 IH / OTS 615 WH / OTS 625 IH / OTS 625 WH / OTS 626 IH / OTS6226IH / OTS515IH / OTS515WH

Hota de bucătărie este echipată cu ventilator cu trei viteze și sistem de iluminare a locului de muncă. Viteza motorului este comandată cu ajutorul comutatoarelor care sunt amplasate pe coloana din dreapta a panoului telescopic.

Pentru ca motorul hotei să înceapă să funcționeze, trebuie neapărat glisat panoul frontal (Fig 4d). Împingerea la loc a panoului frontal conduce la oprirea motorului hotei (indiferent de gradul de setare a ventilatorului).

Pentru a obține performanțe optime se recomandă, în cazul unor condiții normale, folosirea unei viteze mai mici, iar viteza mare trebuie folosită numai în cazul unei concentrații mari de aburi. De asemenea, se recomandă, pornirea hotei cu puțin timp înainte de a începe fierberea mâncărilor și oprirea acesteia după aprox. 15 minute după finalizarea procesului de fierbere, până în momentul în care toate mirosurile vor fi îndepărtate.

Iluminarea este comandată cu ajutorul întrerupătorului care este amplasat pe coloana din stânga a panoului telescopic. Împingerea panoului frontal cauzează oprirea iluminării.

Fig 4b - OTS635IH / OTS6425IH

Hota de bucătărie posedă 3 viteze de funcționare a ventilatorului. Viteza de funcționare a ventilatorului trebuie aleasă în funcție de saturația mirosurilor. Pentru a activa ventilatorul hotei de bucătărie, trebuie să scoateți panoul frontal (Fig. 4d) și să apăsați una din tastele responsabile de viteza ventilatorului ("1", "2" sau "3") pe panoul de comandă care se află pe panoul frontal extensibil.

Funcția de oprire întârziată poate fi activată prin apăsarea unuia dintre tastele de viteză ale ventilatorului timp de 3 secunde, oprirea dispozitivului are loc după 15 minute din acel moment. Atunci când funcția de dezactivare cu întârziere va fi activată, displayul va semnaliza acest lucru prin licărirea cifrei și ventilatorul hotei se va opri după 15 minute. Ascunderea panoului conduce la oprirea hotei de bucătărie și ștergerea funcției de oprire cu întârziere.

Oprirea hotei de bucătărie are loc prin apăsarea tastei de selectare a vitezei care este în prezent setată.

Se recomandă folosirea hotei câteva minute după sfârșitul procesului de fierbere pentru a îndepărta resturile de mirosuri și aburi din bucătărie.

Iluminare – activarea și dezactivarea iluminării are loc prin apăsarea tastei "☼" de pe panoul de comandă care este amplasat pe panoul frontal care este glisat.

Fig. 4c - OTS 645 IH

Hota de bucătărie posedă 3 viteze de funcționare a ventilatorului. Viteza ventilatorului trebuie aleasă în funcție de intensitatea cu care este pregătită mâncarea. Pentru a porni ventilatorul hotei trebuie apăsată tasta "Ⓛ" de pe panoul de comandă. Viteza de funcționare a ventilatorului poate fi mărită prin apăsarea repetată a tastei ">", micșorarea vitezei ventilatorului are loc prin apăsarea tastei "<". Pentru ca motorul hotei să înceapă să funcționeze, trebuie neapărat glisat panoul frontal (Fig 4d).

Tasta "Ⓛ" este destinată pentru oprirea întârziată a dispozitivului. Această funcție va fi pornită prin apăsarea tastei "Ⓛ", oprirea dispozitivului are loc după 15 minute din acel moment. Atunci când funcția de dezactivare cu întârziere va fi activată, displayul va semnaliza acest lucru prin licărirea cifrei pe display și ventilatorul hotei se va opri după 15 minute.

Se recomandă folosirea acestei funcții a hotei până la câteva minute după ce fierberea ia sfârșit pentru îndepărtarea resturilor de mirosuri și vapori din bucătărie.

Iluminare – activarea și dezactivarea iluminării are loc prin apăsarea tastei "☼" de pe panoul de comandă care este amplasat pe panoul frontal care este glisat.

Înțreținere

Înțreținerea și curățarea regulată a dispozitivului vor asigura o funcționare bună și fără avarii a hotei și va prelungi durata de funcționare a acesteia. Trebuie să acordați o deosebită atenție ca filtrele împotriva grăsimilor și filtrul cu carbon activ să fie curățate și schimbate în conformitate cu recomandările producătorului.

Filtrul din metal împotriva grăsimilor

Curățare

Filtrul din aluminiu împotriva grăsimilor trebuie să fie curățat o dată pe lună atunci când hota funcționează normal, în mașina de spălat vase sau manual folosind un detergent delicat sau săpun lichid.

Înlocuirea

Demontarea filtrului din aluminiu împotriva grăsimilor este prezentată pe figura 5.

Numai pentru OTS 645 IH OTS 635 I / OTS 6425 I:

Filtrul trebuie să fie curățat când pe display apare simbolul "☞", o dată la 2-3 săptămâni.

Pentru a opri simbolul de mai sus (după curățarea filtrelor și montarea la loc a acestora) trebuie să apăsați pentru 3 secunde tasta marcată cu simbolul "⓪" (hota nu poate fi în stare de funcționare). După această activitate va fi afișat simbolul "E" și dispozitivul va putea fi folosit în mod normal.

Dacă doriți să folosiți dispozitivul fără ștergerea de pe display a simbolului "☞" - apăsați tasta marcată cu simbolul "⓪" simbolul vitezei va apare pentru 1 secundă apoi va apare simbolul "☞" iar motorul va funcționa în continuare.

ATENȚIE: Simbolul "☞" va apare după 60 de ore de folosire a motorului dispozitivului.

În unele modele este folosit filtrul acrilic. Trebuie înlocuit cel puțin o dată la 2 luni sau mai des în cazul în care hota este folosită foarte intens.

Filtrul carbon (folosit numai în versiunea cu sistem de absorbție a mirosurilor)

Modul de funcționare - Filtrul activ este folosit numai atunci când hota nu este conectată la conducta de aerisire. Filtrul cu carbon activ posedă capacitatea de absorbție a mirosurilor până în momentul de saturare totală. Nu poate fi spălat și nici regenerat și trebuie să fie înlocuit cel puțin o dată la 2 luni, sau mai des în cazul în care este folosit mai intens.

Înlocuirea

Demontajul filtrului carbon este prezentat pe figura 6.

Sistem de iluminare

Înlocuirea sistemului de iluminare este prezentată pe figura 7. Trebuie folosite becuri / halogene / module cu diode cu aceiași parametrii ca cei montați din fabricație pe dispozitiv.

Curățare

Curățarea normală a hotei:

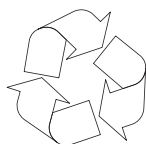
- Nu folosiți cârpe și bureți umezi și nici jetul de apă.
- Nu folosiți solvenți și nici alcool, deoarece acestea pot deteriora suprafețele lăcuite.
- Nu folosiți substanțe corodante, în special pentru curățarea suprafețelor din oțel inoxidabil.
- Nu utilizați o cârpă tare, aspră

Se recomandă folosirea unei cârpe umede și a unui detergent neutru.

Atenție: După ce filtrul de aluminiu va fi spălat de câteva ori în mașina de spălat vase culoarea acestuia se poate schimba. Culoarea schimbată nu înseamnă că, filtrul este deteriorat și nici nu trebuie schimbat.



Reciclarea ambalajului



Dispozitivul este protejat pe toată perioada transportului

Vă rugăm ca după ce des-pachetați aparatul să aruncați elementele ambalajului astfel încât acest lucru să nu dăuneze mediului în-

conjurător. Toate materialele folosite pentru ambalare sunt neutre pentru mediul natural, 100% pot fi reciclate:

- Ambalajul extern din carton / folie
- Forma din poliester înspumat (PS), liber de FCKW
- Folii și pungii din polietilenă (PE)



RETRAGEREA DIN EXPLOATARE



În cazul în care acest produs nu va mai fi folosit, înainte de aruncare trebuie să tăiați cablul de alimentare.

Acest aparat este marcat conform Directivei Europene **2002/96/CE** și

Legii poloneze cu privire la echipamentele electrice și electronice folosite cu simbolul containerului pentru deșeurii tăiate.

Acest marcaj informează că echipamentul acesta după perioada în care a fost utilizat nu poate fi aruncat împreună cu gunoii menajer.

Utilizatorul este obligat să-l predea la punctele de primire a echipamentelor electrice și electronice folosite. Instituțiile care le primesc, inclusiv punctele de ridicare, magazinele și autoritățile locale vor organiza un sistem corespunzător de predare a acestor echipamente.

Procedarea corespunzătoare cu echipamentele electrice și electronice asigură eliminarea consecințelor dăunătoare pentru sănătatea oamenilor și a mediului înconjurător, care reies din prezența unor substanțe periculoase și din depozitarea și prelucrarea necorespunzătoare a acestui tip de echipament.

GARANȚIE, MANIPULAREA POST-VÂNZARE

Garanția


Activitățile cuprinse de garanție în conformitate cu foaia de garanție.

Producătorul nu răspunde pentru niciun defect produs de manipularea necorespunzătoare a produsului.

Declarația producătorului

Prin prezenta, producătorul declară că, acest produs îndeplinește cerințele de bază ale directivelor europene menționate în continuare:

- **directiva cu privire la joasa tensiune 2014/35/CE**
- **directiva cu privire la compatibilitatea electromagnetică 2014/30/CE**
- **directiva 2009/125/EC**
- **directiva cu privire RoHS 2011/65/EC**

și de aceea produsul a fost marcat cu simbolul  și a fost emisă declarație de conformitate care este pusă la dispoziția organelor de supraveghere a pieței.

Уважаеми Господа,

Вие станяхте потребител на кухненски аспиратор от най-нова генерация. Този аспиратор е специално проектиран и изработен с мисълта за изпълнения на Вашите очаквания и със сигурност ще представлява част от модерното оборудване на Вашата кухня. Използваните в уреда модерни конструктивни решения и най-нови производствени технологии осигуряват висока функционалност и естетика. Преди да пристъпите към монтажа на аспиратора, моля, запознайте се подробно със съдържанието на настоящата инструкция. Благодарение на това ще избегнете неправилното инсталиране и обслужване на аспиратора. Пожелаваме Ви удовлетворение от избора на аспиратор от нашата фирма

По-долу са посочени обясненията на символите, които са използване в настоящата инструкция:



Важна информация относно безопасността на потребителя на уреда и правилната му експлоатация.



Опасности, възникващи поради неправилно третиране на уреда и дейности, които може да изпълни само квалифицирано лице, например от сервиза на производителя.



Указания относно експлоатацията на уреда.



Информации за защита на околната среда.



Забрана за изпълнение на някои дейности от потребителя.

СЪДЪРЖАНИЕ

| | |
|---|-----------|
| ВАЖНИ ИНСТРУКЦИИ ЗА БЕЗОПАСНОСТ | 31 |
| ИНСТАЛИРАНЕ НА УРЕДА | 35 |
| ОБСЛУЖВАНЕ И ПОДДРЪЖКА | 37 |
| ЗАЩИТА НА ОКОЛНАТА СРЕДА | 39 |
| ГАРАНЦИЯ, СЛЕД ПРОДАЖНО ОБСЛУЖВАНЕ | 39 |



Преди да използвате аспиратора, трябва да се запознаете с настоящата инструкция



Уредът е предназначен за използване само в домакинството.

Производителят запазва правото си да въвежда промени нямащи влияние на действието на уреда.



- Производителят не носи никаква отговорност за евентуални щети или пожари, причинени от уреда, възникнали в резултат на неспазване на указанията от настоящата инструкция.

- Кухненският аспиратор е предназначен за отвеждане на парата от помещението. Не бива да се използва за други цели.



- Аспиратор, работещ в режим на отвеждане на парата трябва да бъде присъединен към съответен вентилационен канал (не бива да се присъединява към комини и канали за отвеждане на дим или изгорели газове, които се използват). За правилната работа на аспиратора е необходим монтаж на канал, отвеждащ въздуха навън. Дължината на този канал (обикновено това е тръба с диаметър Ø 120 или 150 mm) не бива да надвишава 4-5 метра. Отвеждащият канал е необходим и при телескопичните аспиратори и аспираторите за вграждане в кухненски шкаф, работещи в режим абсорбиране.

- За правилната работа на аспиратор, работещ в режим абсорбиране е необходимо инсталирането на филтър с активен въглен. В този случай не е необходимо инсталирането на отвеждащ въздуха навън канал, но се препоръчва монтаж на направляваща клапа на въздушния поток (само за коминни аспиратори).



- Аспираторът е оборудван с независимо осветление и смукателен вентилатор с възможност за настройка на една от няколко достъпни скорости на работа.



● В зависимост от версията на уреда аспираторът е предназначен за стационарен монтаж върху вертикална стена над газова или електрическа печка (коминни и универсални аспиратори); върху тавана над газова или електрическа печка (аспиратори за кухненски остров); върху вертикална стена с вграждане в кухненски шкаф над газова или електрическа печка (телескопични аспиратори и аспиратори за вграждане). Преди монтажа трябва да се уверите, дали конструкцията на стената / тавана е подходяща да издържи теглото на аспиратора. Някои от моделите аспиратори са много тежки.



● Височината на монтаж на уреда над електрически кухненски плот е посочена в картата на продукта (техническа спецификация на уреда). Ако в инструкциите за инсталиране на газовите устройства е посочено по-голямо разстояние, това условие трябва да се спазва (Фиг. 1a/b/c).



● Под кухненския аспиратор не бива да се оставя открит пламък. По време на снемане на съдовете от газова горелка пламъкът трябва да е настроен на минимум. Винаги трябва да се провери, дали пламъкът не излиза извън дъното на съда, тъй като това причинява сериозни загуби на енергия и опасно кумулиране на топлина.



● Ястията, приготвяни върху мазнини трябва да бъдат под непрекъснат надзор, тъй като нагорещената мазнина може лесно да се запали.

● Преди всяко почистване, смяна на филтъра или провеждане на ремонтни дейности трябва да изключите щепсела на уреда от контакта.



● Филтърът срещу мазнини на кухненския аспиратор трябва да се почиства най-малко веднъж месечно, тъй като напоен с мазнина е леснозапалим.

● Ако в помещението освен аспиратора се използват други уреди, които не се захранват от електричество (например печки за течни горива, радиатори, водни нагреватели), трябва да осигурите съответна вентилация на помещението (приток на въздух). Безопасната експлоатация е възможна, ако при едновременната работа на аспиратора и изгарящите уреди, зависими от въздуха в помещението, в мястото на инсталирането на тези уреди стойността на подналягането не надвишава 0,004 милибара (това условие не важи, когато кухненският аспиратор се използва като абсорбатор на миризми).



● Аспираторът не бива да се използва като подпора от лицата, намиращи се в кухнята.



● Аспираторът трябва да бъде почистван често, както отвън, така и отвътре (ПОНЕ ВЕДНЪЖ МЕСЕЧНО, при спазване на посочените в настоящата инструкция указания относно поддръжката). Неспазването на правилата относно почистването на аспиратора и смяната на филтрите ще причини опасност от пожар.



● В случай на увреждане на захранващия кабел, трябва да го подмените в специализиран сервиз.



● Трябва да бъде осигурена възможност за изключване на уреда от захранващата мрежа чрез изваждане на щепсела или изключване на двуполюсния прекъсвач.



● Това оборудване не е предназначено за използване от лица (включително деца) с намалени физически способности или умствени недостатъци или лица без опит или познания, освен ако са под надзор от лицата, отговорни за тяхната безопасност.



- Трябва да обърнете особено внимание, уредът да не се ползва от деца без надзор.
- Проверете, дали посоченото върху информационната табела на уреда напрежение е в съответствие с параметрите на захранващата мрежа.
- Преди монтажа развийте и изправете захранващия кабел.
- Внимание! Опаковъчни материали (торби от полиетилен, стиропор и т.н.) трябва по време на разопаковане да се държат далеч от деца.
- **ВНИМАНИЕ:** преди включване на аспиратора към захранващата мрежа винаги трябва да проверите, дали захранващия кабел е инсталиран правилно и НЕ е смачкан от аспиратора по време на монтажните дейности. Не включвайте уреда към електрическата мрежа преди монтажът да е завършен.
- Ползването на аспиратора без монтирани алуминиеви филтри срещу мазнини е забранено.
- Строго е забранено приготвянето на ястия под аспиратора с използване на открит пламък (фламбиране).
- Следва стриктно да се спазват издадените от местните власти разпоредби, отнасящи се за необходимите за прилагане технически средства и средства за безопасност в областта на отвеждането на изгорели газове.
- **ВНИМАНИЕ!** Недостатъчното затягане на винтовете и закрепващите елементи в съответствие с настоящата инструкция може да доведе до опасност за здравето и живота.

Монтаж

Монтажът на уреда стъпка по стъпка е представен върху фигурите 3...

Настройка на аспиратора за работа в режим за отвеждане на въздуха

В режим за отвеждане на въздуха аспираторът отвежда въздуха навън през специален канал. При тази настройка трябва да отстраните евентуалния въглен филтър.

Аспираторът е присъединен към отвеждащия въздуха отвор с помощта на твърда или еластична тръба с диаметър 150 или 120 мм и съответни скоби за тези тръби, които трябва да се закупят в магазините за инсталационни материали.

Свързването на аспиратора към отвора трябва да бъде извършено от квалифициран инсталатор.

Настройка на аспиратора за работа в режим за абсорбиране на миризми

При тази опция филтрираният въздух се връща обратно в помещението посредством намиращите се от двете страни отвори в горния комин. При този режим на работа трябва да монтирате въглен филтър и се препоръчва монтиране на направляващ потока на въздуха елемент (достъпен в зависимост от модела).

В избрани модели на универсалните аспиратори трябва да превключите лоста вътре в аспиратора (Фиг. 8), за да превключите режима на работа от аспиратор в абсорбатор. Пречистеният въздух ще се върне обратно в помещението през отворите, намиращи се в горната част на уреда.

В случай на аспираторите за вграждане в кухненски шкаф и телескопичните аспиратори, които работят в режим абсорбатор, трябва да се инсталира тръба, отвеждаща въздуха. Вторият край на тръбата трябва да насочите към помещението, през нея ще бъде отвеждан филтрирания въздух.

Скорост на вентилатора

Най-ниската и средната скорост се използват при нормални условия и малка интензивност на парата. Най-високата скорост да се използва само при висока интензивност на парата в кухнята, например при пържене или печене на скара.

За управление на аспиратора служи панел за управление (Фиг. 4)

Фиг. 4а - OTS 615 IH / OTS 615 WH / OTS 625 IH / OTS 625 WH / OTS 626 IH / OTS6226IH / OTS515IH / OTS515WH

Аспираторът за монтаж над печката е оборудван с тристепенен вентилатор и осветление на работното място.

Управлението на скоростта на двигателя се извършва с помощта на превключватели, намиращи се върху дясната колона на телескопичния панел.

С цел започване на работата на двигателя на аспиратора трябва да изтеглите челния панел (Фиг. 4d). Затварянето на челния панел ще изключи двигателя на аспиратора (независимо от избраната скорост на вентилатора).

За да се постигне оптимална ефективност, се препоръчва при нормални условия да се използва по-ниска скорост на вентилатора, а по-високата скорост да се използва само при наличие на висока концентрация от пара в кухнята. Препоръчва се също така включване на аспиратора малко преди началото на готвенето и изключване 15 минути след завършване на готвенето, когато всички миризми бъдат вече отведени.

Управлението на осветлението се извършва с помощта на превключвателя, намиращ се върху лявата колона на телескопичния панел. Затварянето на челния панел изключва осветлението.

Фиг. 4b - OTS635IH / OTS6425IH

Аспираторът притежава 3 скорости на работа на вентилатора. Скоростта на вентилатора трябва да бъде съобразена с концентрацията на миризмите. За да включите вентилатора на аспиратора, трябва да изтеглите челния панел (Фиг. 4d) и да натиснете един от бутоните на скоростта на вентилатора ("1", "2" или "3") върху панела за управление, намиращ се върху подвижния чепен панел.

Функцията за изключване със закъснение може да се активира чрез задържане на един от бутоните на скоростта на вентилатора за 3 секунди, изключването на уреда ще се извърши след изтичането на 15 минути от този момент. Когато активирате функцията за изключване със закъснение, това ще бъде сигнализирано върху дисплея с мигане на цифрата и вентилаторът на аспиратора ще се изключи след 15 минути. Затварянето на панела ще изключи аспиратора и ще деактивира функцията за изключване със закъснение.

Изключването на аспиратора се извършва чрез натискане на бутон за избор на скоростта, която е актуално избрана.

Препоръчва се използване на аспиратора до няколко минути след завършване на готвенето, за да се отстранят останалите миризми и пара от кухнята.

Осветление - включването и изключването на осветлението се извършва чрез натискане на бутон "☼" върху панела за управление, намиращ се на подвижния, преден, чепен панел.

Фиг. 4с - OTS 645 IH

Аспираторът притежава 3 скорости на работа на вентилатора. Скоростта на вентилатора трябва да бъде избрана съобразно интензивността на готвене.

За да включите вентилатора на аспиратора, трябва да натиснете бутон "1" върху панела за управление. Скоростта на работата на вентилатора се увеличава чрез натискане на бутон ">", а се намалява с натискане на бутон "<". С цел започване на работата на двигателя на аспиратора трябва да изтеглите челния панел (Фиг. 4d).

Бутон "Ⓞ" е предназначен за изключване на уреда със закъснение. Тази функция ще се включи чрез натискане на бутон "Ⓞ", изключването на уреда ще настъпи след изтичането на 15 минути от този момент. Когато активирате функцията за изключване със закъснение, това ще бъде сигнализирано върху дисплея с мигане на цифрата и вентилаторът на аспиратора ще се изключи след 15 минути.

Препоръчва се използване на тази функция на аспиратора до няколко минути след завършване на готвенето с цел отвеждане на всички миризми и пара от кухнята.

Осветление - включването и изключването на осветлението се извършва чрез натискане на бутон "☼" върху панела за управление, намиращ се на подвижния, преден, чепен панел.

Поддръжка

Редовната поддръжка и почистване на уреда ще осигурят добра и безаварийна работа на аспиратора и ще удължат неговия експлоатационен живот. Трябва да се обърне особено внимание почистването и смяната на филтъра срещу мазнини и въгления филтър да се изпълнява съгласно препоръките на производителя.

Метален филтър срещу мазнини

Почистване

Алуминиевият филтър срещу мазнини трябва да се почиства ежемесечно при нормална работа на аспиратора. Да се мие в съдомиялна машина или ръчно с използване на неагресивен миеш препарат или течен сапун.

Смяна

Демонтажът на алуминиевия филтър срещу мазнини е показан върху фигура 5.

Това се отнася само за OTS 645 IH OTS 635 I / OTS 6425 I:

Филтърът трябва да се почиства, когато върху дисплея се появи символ "⌘", средно на всеки 2-3 седмици.

За да изключите споменатия символ (след почистване на филтрите и повторното им монтиране), трябва да задържите за 3 секунди бутона, означен със символ "⊕" (аспираторът не може да бъде в режим работа). След изпълнението на тази дейност ще се появи символ "E" и уредът ще може да се използва по нормален начин.

Ако искате да използвате уреда без да премахвате от дисплея символа "⌘" - натиснете бутона със символ "⊕" - означението на скоростта ще се появи за 1 секунда, след което ще се появи символ "⌘" и двигателят ще продължи да работи.

ВНИМАНИЕ: Символът "⌘" се появява след 60 часа използване на двигателя на уреда.

В някои от моделите е използван акрилен филтър. Трябва да се сменява поне веднъж на 2 месеца или по-често в случай на изключително интензивно използване.

Въглен филтър (използва се само при абсорбатор)

Действие – Въгленият филтър се използва само тогава, когато аспиратора не е присъединен към вентилационен канал. Филтърът с активен въглен има способност да поглъща миризмите докато се насити. Не е подходящ за миене, нито за регенериране и трябва да се сменява поне веднъж на 2 месеца или по-често в случай на изключително интензивно използване.

Смяна

Демонтажът на въгления филтър е показан върху фигура 6.

Осветление

Начинът на смяна на осветителните тела е показан върху фигура 7. Трябва да използвате крушки / халогенни лампи / диодни модули със същите параметри, както фабрично монтираните в уреда.

Почистване

Нормално почистване на аспиратора:

- Да не се използват овлажнени кърпи или гъби, нито струя вода.
- Да не се използват разтворители, нито алкохол, тъй като могат да причинят матиране на лакираните повърхности.
- Де не се използват разяждащи вещества, особено за почистване на повърхности, изработени от неръждаема стомана.
- Да не се използва твърда, драскаща кърпа

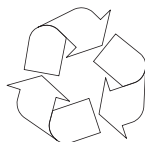
Препоръчва се използването на влажна кърпа и неутрални миешки препарати.

Забележка: След няколкократно миене в съдомиялна машина цветът на алуминиевия филтър може да се промени. Промяната на цвета не е равнозначна на несъответствие и не е необходима смяна на филтъра.

ЗАЩИТА НА ОКОЛНАТА СРЕДА



Рециклиране на опаковките



Устройството е защитено от повреди по време на транспорт.

След разопаковане на устройството, моля, не забравяйте да премахнете опаковъчните материали

по екологично съобразен начин. Всички материали, използвани за опаковане са безопасни за околната среда, 100% рециклируеми:

- Външна опаковка от картон / фолио
- Форма от екструдирани полистирол (PS), несъдържащ FCKW
- Фолио и пликосе от полиетилен (PE)



ИЗВЕЖДАНЕ ОТ ЕКСПЛОАТАЦИЯ



Когато вече няма да ползвате уреда, преди да го предадете в съответен пункт за изхвърляне уреди, трябва да отрежете захранващия кабел.

Това устройство е маркирано в съответствие с

Европейската директива **2002/96/ЕО** и на полския закон за електрически и електронни отпадъци със задраскан контейнер за отпадъци.

Тази маркировка показва, че това оборудване, след определен период на ползване, не може да се изхвърля заедно с другите отпадъци от домакинството.

Потребителят е длъжен да го предаде там, където се събират отпадъци от електрическо и електронно оборудване. Събирателните пунктове, в това число местни пунктове за събиране, магазини или общински структури, създават система, която позволява да се върне оборудването.

Подходящото третиране на отпадъците от електрическо и електронно оборудване помага за избягване на вредни за човешкото здраве и околната среда последици, произтичащи от наличието на опасни вещества, както и неправилно съхранение и обработка на такова оборудване.

ГАРАНЦИЯ, СЛЕД ПРОДАЖНО ОБСЛУЖВАНЕ

Гаранция

Гаранционно свидетелство според гаранционната карта

Производителят не отговаря за повреди и каквито и да са щети настъпили в резултат от неправилното използване на уреда.

Декларация на производителя

Производителят декларира, че продуктът отговаря на съществените изисквания на европейските директиви, изброени по-долу:

- Директива **2014/35/ЕО** за ниско напрежение
- Директива **2014/30/ЕО** за електромагнетична компатибилност
- Директива **2009/125/ЕО**
- Директива **RoHS 2011/65/ЕО**

и поради това продуктът е маркиран с **CE** и му е издадена декларация за съответствие на разположение на надзорните органи на пазара.

Құрметті Мырзалар,

Сіз жаңа ұрпақтың асүй сүзіндісін қолданушысы болдыңыз. Сіздің болжалыңызға сәйкес сүзінді әзірленді және орындалды және асүйдің заманауи жабдықтарының сөзсіз элементтері болады. Соңғы өндірістік технологияны пайдаланумен оған заманауи құрылымдаулық шешімді қолдану жоғары атқарымдықты және әсемдікті қамтамасыз етеді. Сүзіндіні орналастыру алдында, пайдалану бойынша осы нұсқауды зер салып оқыңыз. Бұл Сізге қисық құрастырудан және сүзіндіге қызмет көрсетуден құтылу үшін көмектеседі. Біз Сізге біздің компаниядан сатып алынған өнімнен зор рақаттылық алуыңызды тілейміз

Төменде аталмыш нұсқаулықта пайдаланылатын таңбалардың мағыналары берілген:



Пайдаланушы қауіпсіздігіне және құралды дұрыс пайдалануға қатысты маңызды ақпарат.



Құралды тиісінше пайдаланбаумен немесе өндіруші қызметі қатарындағы тек кәсіби мамандар ғана орындай алатын операцияларды орындаумен байланысты қауіп.



Жалпы ақпарат және пайдалы кеңестер.



Қоршаған ортаны қорғау мәселесі.



Пайдаланушыға аталмыш операцияны жүзеге асыруға тыйым салынады.

МАЗМҰНЫ

| | |
|---|-----------|
| ҚАУІПСІЗДІК ЖӨНІНДЕ МАҢЫЗДЫ АҚПАРАТ | 41 |
| ЖАБДЫҚТЫ ОРНАТУ | 45 |
| ҚЫЗМЕТ КӨРСЕТУ ЖӘНЕ КҮТУ | 47 |
| ҚОРШАҒАН ОРТАНЫ ҚОРҒАУ | 49 |
| КЕПІЛДІК, САТУДАН KEЙІНГІ ҚЫЗМЕТ КӨРСЕТУ | 49 |



Сүзіндіні қолданар алдында, пайдалану бойынша осы нұсқауды зер салып оқыңыз



Құрылғы тек тұрмыстық мақсатта ғана қолдануға арналған.

Өндіруші құрылғы құрылымына қызметіне әсер етпейтін өзгерістерді енгізуге құқылы.



- Өндіруші осы нұсқаудағы ұсыныстарды қадағаламау нәтижесінде аспапты дұрыс пайдаланбаудан туындаған болуы мүмкін зақымдарға, жануға немесе өртке жауап бермейді.
- Асүй сүзіндісі асүй иістерін және булануын жою үшін қызмет етеді. Басқа да мақсаттар үшін қолдануға тыйым салынады.
- Бұру тәртібінде жұмыс істеп тұрған сүзіндіні, тиісті желдеткіш каналына қосу қажет (жану құрылғылары қосылған каналушы ауа өткізгіштерге, түтіндіктерге немесе желдету шахталарына қосуға тыйым салынады). Сүзінді үшін ауаның сыртқа қайтуымен ауа өткізгішті орнату қажет. Ауа өткізгіштің ұзындығы 4-5 м аспауы тиіс (жиірек құбыр Ø 120 немесе 150мм). Ауаны қайтару үшін ауа өткізгіш сонымен қатар сорып алу тәртібінде жұмыс істейтін шкафқа және телескоптық сүзінділерде салып біту үшін талап етіледі.



- Сорып алу тәртібінде жұмыс істейтін сүзінділер үшін белсендірілген көмірмен сүзгі орнату қажет. Осы жағдайда ауа сыртқа қайтарумен ауа өткізгішті орнату қажеттілігі жоқ, бірақ ауаны қайтаруды реттегіш құрастыру ұсынылады (тек ағынды сүзінді).
- Сүзінді желдеткіш жұмысының бірнеше жылдамдығынан біреуін таңдау мүмкіншілігімен тәуелсіз жарықпен және сүзінді желдеткішімен жабдықталған.



- Құрылғының нұсқасына байланысты сүзінді газ немесе электрлік плита үстінен вертикаль қабырғаларына (ағынды және жан-жақты сүзінділер); газ немесе электр плита үстінен төбесіне (аралдық сүзінділер); газ немесе электрлік плита үстінен вертикаль қабырғасына шкафқа (телескоптық немесе шкафқа салып қоятын) тұрақты құрастыру үшін арналған. Құрастыру алдында Сізбен сатып алынған сүзіндіні қабырға/төбе ұстай алатынына көз жеткізу қажет. Сүзіндінің кейбір үлгілері өте ауыр.



- Электрлік плитаның үстінен құрылғыны құрастыру биіктігі өнім төлқұжатында көрсетілген (құрылғының техникалық ерекшелігі). Егер газ аспаптарын орнату бойынша нұсқауда артығырақ арақашықтық көрсетілсе, оны ескеру қажет (Рис. 1a/b/c).



- Асүй сүзіндінің астында плитадан кастрөлді алу уақытында ашық отты ашық қалдыруға тыйым салынады, алаудың ең төмендігін реттеу керек. Қуаттың орынсыз шығынына және заттың қауіпті шоғырлауына келтіретін болғандықтан, ыдыс-аяқтардың шектен тыс шықпауы үшін алауды ескеріңіз.



- Үлкен мөлшерлі маймен немесе сарымаймен ас әзірлеу кезінде плитаны қараусыз қалдыруға болмайды. Қызған май немесе сарымай өздігінен тұтануы және сүзіндінің жануына келтіруі мүмкін.
- Әр жолы тазалау, сүзіндіні ауыстыру немесе жөндеу алдында қоректендіру көзінен сүзіндіні ажыратыңыз.
- Асүй сүзіндісіне арналған мایتұтқы сүзіндіні айына 1 рет тазалау қажет, себебі майға қаныққан сүзінді жеңіл тұтаналады.



- Сүзінді орнатылған жайда басқа электрлік емес аспаптарды пайдалану (мысалы, сұйық отындықта жұмыс істейтін пештер, қазандықтар, бойлер немесе ағынды су жылытқыштар), жеткілікті желдеткіштерді қамтамасыз ету қажет. Егер тоқты ажырату 0,004 мбар аспаған жағдайда ғана осы құрылғыларды орнату орнында жану құрылғысы бөлме ауасына байланысты және сүзіндінің бір уақытта жұмыс істеуі кезінде пайдалану қауіпсіздігі мүмкін (иістерді сіңіргіш ретінде асүй сүзінділері қолданылса осы шарттар міндеттелмейді).
- Асүй сүзіндісіне білекпен тірелуге тыйым салынады.



- Асүй сүзінділерін осы нұсқауда мазмұндалған ұсыныстарды қадағалаумен сыртқы және ішкі жағын ұдайы тазалау қажет (АЙЫНА БІР РЕТ). Сүзіндіні тазалау және көмір сүзгілерін ауыстыру (иістерді сіңіру тәртібінде) бойынша ұсыныстарды қадағаламау өртке келтіруі мүмкін.



- Электрлік сымында ақау болған жағдайда оны тек арнайы маманданған жөндеу шеберханасында алмастыру керек.



- Қос полюсті ажыратқыш немесе розеткадан электр өткізгішін созып тұру көмегімен қоректендіруші желіден аспапты ажырату мүмкіншілігін қамтамасыз ету қажет



- Балаларға және дене, мануальды және ақыл-ой мүмкіншілігі шектеулі тұлғаларға, олар оқытылғанға және аспапты пайдалану бойынша нұсқаумен таныстырылғанға дейін аспапты қолдануға рұқсат бермеңіз.



- Балалар ата-ананың қарауынсыз қалғанда, балалардың құрылғыны қолдана алмайтынына ерекше назар аудару қажет.
- Асүй сүзіндісінің зауыттық қалқаншасында көрсетілген қуатына желідегі қуаттың сәйкес келуіне көз жеткізіңіз.
- Сүзіндіні орнатар алдында электрлік қоректендірудің сымын тарқатып алу және түзету қажет.
- Назар аударыңыз! Орау материалдарын (полиэтиленды қаптар, пенопласт бөлшектері және т.б.) құрылғыны ашу үрдісі кезінде балалардан алыс ұстау керек.
- **НАЗАР АУДАРЫҢЫЗ:** асүй сүзіндісін қоректендіру желісіне қосар алдында желілік қоректендіруші өткізгіш дұрыс қосылғанына және құрастыру барысында сүзіндімен басылмағанына көз жеткізіңіз. Құрылғыны орнату аяқталғанға дейін электр желісіне қоспаңыз.
- Алюминді май тұтқы сүзгілерін орнатусыз сүзінділерді пайдалануға тыйым салынады.
- Ашық отты пайдаланумен сүзінді астында ас әзірлеуге қатаң тыйым (салынады).
- Пайдаланылған газды бұру үшін қажетті техникалық құралдарды және қауіпсіздік құралдарын қолдану саласында құзіретті жергілікті органдармен берілген ережелерді қатаң қадағалау керек.
- **НАЗАР АУДАРЫҢЫЗ!** Осы нұсқауда көрсетілген соңына дейін бүркелмеген бұрамалар және бекітілмеген элементтер өмір және денсаулық үшін қауіптілік туындауы мүмкін

Асүй сүзіндісін құру

Асүй сүзіндісі келесі элементтерден құралады (2 сурет):

- 1) жарықтандырылған, желдеткіш блогы мен кассеталық металл сүзгілері бар „С” сору қаңқалары,
- 2) жоғарғы „А” және төменгі „В” бөліктерінен тұратын телескоптық құбырлар,
- 3) құбырдың жоғарғы бөлігінің „Е” қабырғалық бекіткіші,
- 4) „D” ауа бөлгіші,
- 5) бұрама шегелер жиынтығы

Құрастыру

Құрылғыны сатылап құрастыру 3 суретте көрсетілген:

Сорғышты орнату үшін келесі әрекеттерді орындаңыз:

1. Сорғыш қаңқасын іліп қою,
2. Сорғышты иілгіш түтікпен желдеткіш арнаға жалғастыру,
3. Телескоптық құбырдың биіктігін анықтау,
4. Құбырдың жоғарғы бөлігінің қабырғалық бекіткішін тиісті биіктікте орнату,
5. Құбырды орнату,
6. Сорғышты электр желісіне қосу.

Сорғыштың қаңқасын монтаждау

- a) Қабырғада ас үй тақтасының ортасын көрсететін тік сызықты белгілеу,
- b) Май аулағыш сүзгіні алып тастау (үлгіге байланысты 1 немесе 2 дана),
- c) Сорғыштың төменгі жиегінен тақтаға дейін 650 мм минималды арақашықтығын сақтай отырып, белгіленген ортасы тік сызыққа сәйкес келетіндей етіп “С” сорғыш қаңқасын қабырғаға тақау (2-сур.),
- d) Қабырғада монтаждау саңылауларының орналасуын белгілеу (3-сур.),
- e) Диаметрі жиынтықтағы бұрама шегелерге сәйкес келетін бұранданың көмегімен қабырғада белгіленген саңылауларды бұрғылап тесіңіз, дюбельдер қағыңыз, содан кейін сорғыштың қаңқасын қабырғаға бұраңыз.
- f) Май аулағыш сүзгіні қайтадан орналастырыңыз (үлгіге байланысты 1 немесе 2 дана).

Телескоптық құбырды монтаждау

Телескоптық құбырды орнату үшін мыналарды орындаған жөн:

- a) Қабырғада жоғары жақтан ілініп тұрған сорғыға телескоптық құбырды тақаңыз және оны қажетті биіктікке дейін жылжытыңыз, қабырғада құбырдың жоғарғы бөлігінің „Е” бекітпесін орнату орнын белгілеңіз (1-сур.),
- b) Қабырғаға „Е” бекітпесін тақаңыз (5-сур.), саңылаулардың орналасуын белгілеңіз. Саңылауларды белгілер бойынша диаметрі „L” жиынтығындағы бұрама шегелерге сәйкес келетін бұранданың көмегімен бұраңыз, дюбельді қағыңыз, содан кейін құбырдың бекітпесін қабырғаға бұраңыз.
- c) Телескоптық құбырды тағы да тақаңыз, оны талап етілетін биіктікке дейін жылжытыңыз және жиынтықтағы бұрамалардың көмегімен кесімді түрде құрастырыңыз (яғни құбырдың жоғарғы бөлігін бекітпеге қарай бұраңыз)

Ауаны сыртқа шығару тәртібі

Ауаны шығару тәртібінде асүй сүзіндісі арнайы ауа өткізгіш жәрдемімен жайдан сыртқа ластанған асүй ауасын шығарып тастайды. Осы жағдайда сүзіндіден көмір сүзгісін шығарған дұрыс.

Мамандандырылған дүкендерде сатып алуға болатын тиісті бекіту қапсырмаларымен және 150 немесе 120 мм диаметрлі иілгіш немесе пластикалық сала көмегімен ауаны шығару үшін тесікке сүзінді қосылады.

Қосуды тек білікті мамандар ғана орындай алады.

Рециркуляциялау тәртібі (иісті сіңіру)

Иісті сіңіру тәртібінде көмір сүзгілері арқылы өтіп ас үйдегі барлық буланулар тазартылады және құбырдың үстінгі бөлігіндегі тесіктің екі жағынан кесу арқылы қайтадан жайға келеді. Осындай құрылым кезінде көмір сүзгілерін орнату қажет және ауаның қайту реттігішін құрастыру ұсынылады (нұсқаға байланысты рұқсат).

Әмбебап сүзінділердің кейбір үлгілерінде ауаның қайту тәртібінен иісті сіңіру тәртібіне ауыстыру мақсатында сүзіндінің ішінде тетікті қосу қажет (8 сурет). Тазартылған ауа құрылығының үстінгі бөлігіндегі тесік арқылы жайға қайтып келеді.

Шкафтағы телескоптық және салып қойылған сіңіру тәртібінде істейтін сүзінділер ауаның қайтуы үшін құбырды қосуды талап етеді. Құбырдың екінші соңғысын жайға бағыттаңыз, сол арқылы тазартылған ауа шығады.

Желдеткіш жұмысының жылдамдығы

Шағын және орта жылдамдық қалыпты шарттар және булардың төмен концентрациялауы кезінде қолданылады, максималды жылдамдық ас үйде булардың жоғары концентрациялауы кезінде ғана қолданылады, мысалы, қуыру немесе гриль қолдану уақытында.

Сүзінді басқару панелімен басқарылады (4 сурет)

4a сур. - OTS 615 IH / OTS 615 WH / OTS 625 IH / OTS 625 WH / OTS 626 IH / OTS6226IH / OTS515IH / OTS515WH

Ас үйге арналған сүзінді үш сатылы желдеткішпен және жұмыс орнын жарықтандырғышпен жабдықталған.

Мотордың жылдамдығы телескоптық панельдің оң жақ бағанасында орналасқан мотормен басқарылады.

Сүзіндінің моторы жұмысын бастау үшін бас панельді итеріп шығарған жөн (4d сур.). Бас панельді қайтару сүзіндінің моторын сөндіреді (желдеткіштің таңдалған жылдамдығына қарамастан).

Оңтайлы өндірістікке жету үшін қалыпты жағдайларда ең төмен айналу жылдамдығын пайдаланған жөн, ал ең жоғары айналу жылдамдығын ас үй газдары жоғары шоғырланған кезде ғана пайдалану қажет. Сондай-ақ сүзіндіні ас әзірлеуді бастағанға дейін бірнеше минут бұрын қосып, ас әзірлеу аяқталғаннан кейін 15 минут өткен соң сөндірген жөн, сонда барлық иістер кетеді.

Жарықтану телескоптық панельдің сол жақ бағанасында орналасқан сөндіргіштің көмегімен басқарылады. Бас панельді бастапқы күйіне қайтару жарықтандыруды өшіреді.

4b сур. - OTS635IH / OTS6425IH

Ас үй сүзіндісінің желдеткіші 3 жылдамдықта жұмыс істейді. Желдеткіштің жылдамдығын иістермен қанығу деңгейіне байланысты таңдаған жөн. Сүзіндінің желдеткішін іске қосу үшін бас панельді (4d сур.) итеріп шығарып, итеріп шығарылатын алдыңғы бас панельде орналасқан басқару панеліндегі желдеткіштің жылдамдығына ("1", "2" немесе "3") сәйкес келетін тиісті батырманы басқан жөн.

Кейінге шегерілген сөндіру атқарымын желдеткіш жылдамдығының батырмаларының бірің 3 секунд бойы ұстап тұру арқылы іске қосуға болады, жабдық 15 минуттан кейін сөнеді. Кейінге шегерілген сөндіру атқарымы сөндірілген кезде дисплейде сандар жыпылықтай бастайды және желдеткіш 15 минуттан кейін сөнеді. Панельді бастапқы күйіне қайтару сүзіндіні сөндіреді және кейінгі шегерілген сөндіру атқарымын болдырмайды.

Сүзінді қазіргі сәтте таңдалған жылдамдықты таңдау батырмасын басу арқылы сөндіріледі.

Асүйден иістер мен булардың қалдықтарын кетіру үшін ас әзірлеп болғаннан кейін бірнеше секунд ішінде сүзіндіні қолдануға ұсыныс беріледі.

Жарықтандыру итеріп шығарылаты алдыңғы бас панельде орналасқан басқару панеліндегі "☼" батырмасын басу арқылы қосылады және сөндіріледі.

4c сур. - OTS 645 IH

Ас үй сүзіндісінің желдеткіші 3 жылдамдықта жұмыс істейді. Желдеткіш жұмысының жылдамдығын таңдау ас әзірлеу қарқындылығына тәуелденеді. Ас үй сүзіндісінің желдеткішін қосу үшін басқару панеліндегі

"⏪" батырмасын басу жеткілікті болады. Желдеткіш жұмысының жылдамдығын ">" батырмасын бірнеше рет басу арқылы ұлғайтуға болады, ал "<" батырмасын басу арқылы азайтуға болады. Сүзіндінің моторы жұмысын бастау үшін бас панельді итеріп шығарған жөн (4d сур.).

"⏩" батырмасы сүзіндіні кейінге шегеріп сөндіру үшін арналған. Бұл атқарым "⏪" батырмасын басу арқылы қосылады, жабдық 15 минуттан кейін сөнеді. Сөндірілуді кідірту атқарымы белсенді етілген кезде, бейнебет бұл жөнінде хабар беру үшін бейнебетте сандарды жыпылықтатады да, сүзінді желдеткіші 15 минуттан кейін сөндіріледі.

Ас әзірлеу аяқталғаннан кейін сүзіндіні біршама уақытқа жұмыс істеулі күйінде қалдырған жөн, бұл ас үйдегі газдар мен жағымсыз иістерді толықтай кетіруге мүмкіндік береді.

Жарықтандыру итеріп шығарылаты алдыңғы бас панельде орналасқан басқару панеліндегі "☼" батырмасын басу арқылы қосылады және сөндіріледі.

Консервациялау

Ұдайы тазалау және консервациялау асуі сүзіндісінің сенімді және жалғастыру жұмысына кепілденеді. Өндірушінің ұсыныстарына сәйкес алюминді май тұтқы немесе көмір сүзгілерін ауыстыруға ерекше назар аудару қажет.

Металды май тұтқы сүзгісі

Тазарту

Алюминді май тұтқы сүзгісін жұмсақ жуу құралдарын немесе сұйық сабынды қолданумен ыдыс жуу машиналарында немесе қолмен сүзіндінің қалыпты жұмысы кезінде айына бір рет тазалау қажет.

OTS 645 IH OTS 635 I / OTS 6425 I ғана қатысты:

Дисплейде "E" таңбасы пайда болған кезде сүзгіні орташа есеппен 2-3 аптада бір рет тазарту қажет.

Бұл таңбаны кетіру үшін (сүзгілерді тазартқаннан кейін және одан әрі монтаждағаннан кейін) "O" таңбасымен белгіленген батырманы 3 секунд бойы басу қажет (сүзінді жұмыс істей алмайды). Осыдан кейін «E» таңбасы шығады және ас үй сүзіндісін қалыпты түрде пайдалануға болады.

Егер жабдықты дисплейдегі "E" таңбасын түсірмей-ақ, пайдаланғыңыз келсе, онда "O" таңбасы келтірілген батырманы басқан жөн, жылдамдық белгісі 1 секундқа бейнеленеді, содан кейін "E" таңбасы пайда болады, бұл кезде мотор жұмысын жалғастыра береді.

НАЗАР АУДАРЫҢЫЗ: "E" таңбасы сүзіндінің моторы 60 сағат жұмыс істегеннен кейін пайда болады.

Ауыстыру

Алюминді май тұтқы сүзгілерін бөлшектеу 5 суретте көрсетілген.

Кейбір үлгілерде акрилдық сүзгілер қолданылады. Жіті қолдану жағдайында оны 2 айда немесе жиірек ауыстыру қажет.

Көмір сүзгісі (иістерді сорып алу ретінде тек рециркуляция тәртібінде)

Әрекет – Көмір сүзгісі желдеткіш ауа өткізгішіне сүзінді қосылған жағдайда қолданылады. Белсендірілген көмір сүзгілері толық қанықтырғанға дейін иістерге шейін сіңіреді. Осындай сүзгіні жууға, регенациялауға болмайды, егер сүзінді жіті жұмыс істесе, ластану шарасы бойынша 2 айда бір рет немесе жиірек өте шарасы кезінде ауыстыру қажет.

Ауыстыру

Көмір сүзгісін бөлшектеу 6 суретте көрсетілген.

Жарықтандыру

Шамдарды ауыстыру 7 суретте көрсетілген. Зауытты орнату шамдары сияқты қыздыру / галоген / диодты үлгілердегі шамдарды қолдану.

Тазарту

Сүзіндіні қалыпты тазалау:

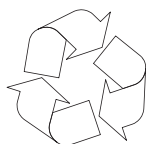
- Қатты дымқыл шүберектерді немесе жөкелерді қолдануға, сонымен қатар суды сорғалатып сүзіндіні жууға тыйым салынады.
- Тазалау үшін спиртті және ерітінді құралдарын қолдануға тыйым салынады, себебі олар үстінің (тот баспайтын) лакталған лайлануды келтіреді.
- Тот баспайтын болаттан үстін тазалау үшін агрессивті жуу құралдарын қолдануға тыйым салынады.
- Қатты шүберектерді және, жөкелерді қолдануға тыйым салынады.

Бейтарап жуу құралдарын қолданумен ылғалды матамен тазалау ұсынылады.

Назар аударыңыз! Ыдыс жуу машинасында алюминді сүзгіні бірнеше рет жуғаннан кейін, оның түсі өзгеруі мүмкін. Түсті өзгерту жарамсыздықты немесе оны ауыстыру қажеттілігін білдірмейді.



Орауды рециклдеу



Тасымалдау уақытында асүй сүзіндісі оралған және оны зақымдамау үшін сөйтіп сақталады.

Т ү й і н ш е к т і шешкеннен кейін орау материалдарын тәсілмен жасауды сұраймыз

қоршаған ортаға қауіп-төндірмейтіндер. Барлық орау материалдары қоршаған орта үшін қауіпсіз болып табылады, екінші пайдалану үшін толығымен (100%-ға) жарамды:

- Картоннан сыртқы орау / пленки
- Көбіктенген полистиролланың FCKW-дан бос нысан (PS)
- Полиэтиленнен қабықшалар және қапшықтар (PE)



ПАЙДАЛАНУДАН АЛЫП ТАСТАУ.



Егер құрылғы қолданылмаса, онда оны пайдалану алдында барлық өткізгіштерді ажырату қажет.

Бұл құрылғы Еуропалық Директиваға **2002/96/ЕС** және электрлі және

электронды құрылғылар туралы польша Заңына сәйкес, шығындарға арналған сызылған контейнер символымен таңбалауға ие.

Бұндай таңбалау бұл құрылғыны, пайдаланудан кейін басқа да тұрмыстық қалдықтармен бірге лақтыруға болмайтындығы жайлы ақпараттандырады. Пайдаланушы құрылғыны қолданыста болған электрлі және электронды құрылғыларды жинаушыларға тапсыруға міндетті. Қалдықтарды жинаушылар, жинау пунктері, дүкендер және бөлімшелер бұл құрылғыны тапсыруға мүмкіндік беретін жүйені құрайды. Пайдалануда болған электрлі және электронды құрылғы адам денсаулығына және қоршаған орта салдарына, бар болатын қауіпті құрылымды элементтерінен, сонымен қатар мұндай құрылғының қайта дұрыс жұмыс істемеуіне және қоймалануына қауіптіліктің алдын алуға бұл қаулы мүмкіндік береді.

КЕПІЛДІК, САТУДАН КЕЙІНГІ ҚЫЗМЕТ КӨРСЕТУ

Кепілдік

Кепілдік қызмет көрсету ережесі кепілдік талонында баяндалған. Өндіруші жуу машинасына дұрыс емес қарау нәтижесінде келтірілген қандай да бір залалға жауап бермейді.

Өндірушінің мәлімдемесі

Осымен өндіруші тұрмыстық аспабының төмендегі көрсетілген негізгі талаптар мен басшылықтарына сәйкес келеді деп куәландырады;

- төменвольтті жабдықтар директивасы 2014/35/ЕС,
- электромагниттік үйлесімділік директивасы 2014/30/ЕС,
- қоршаған ортаны жобалау директивасы 2009/125/ЕС,
- „төмен вольтты жабдықтардың қауіпсіздігі үшін” талап TP TC 004/2011,
- „техникалық құралдардың электромагниттік үйлесімділігі” талап TP TC 020/2011

Аспап **ЕАС** сәйкестікті белгілсімен таңбаланады, және оған нарықты бақылау мекемелерге ұсынылатын сәйкестік сертификаты беріледі.

Шановні панове,

Ви стали користувачами кухонної витяжки останнього покоління. Витяжка спроектована і виготовлена спеціально задля задоволення Ваших очікувань і неодмінно стане невід'ємною частиною сучасного оснащення кухні. Використання у пристрої новітніх конструкційних рішень і застосування найсучаснішої технології виробництва забезпечують йому високу функціональність і привабливий дизайн. Перед початком монтажу витяжки, будь ласка, ґрунтовно ознайомтесь зі змістом цієї інструкції. Це допоможе Вам уникнути помилок при установленні і експлуатації витяжки. Бажаємо Вам отримати задоволення і насолоджуватися обраною витяжкою нашого виробництва

Нижче наводяться значення символів, використовуваних у даній інструкції:



Важлива інформація, що стосується безпеки користувача і правильної експлуатації.



Ризик, пов'язаний з неналежним поводженням із приладом або виконанням операцій, які можуть виконувати виключно кваліфіковані співробітники, наприклад, з числа сервісу виробника.



Загальна інформація та корисні поради.



Питання охорони навколишнього середовища.



Користувачеві забороняється виконувати деякі операції.

ЗМІСТ

| | |
|--|-----------|
| ВАЖЛИВА ІНФОРМАЦІЯ З БЕЗПЕКИ | 51 |
| УСТАНОВКА ПРИСТРОЮ | 55 |
| ТЕХНІЧНЕ ОБСЛУГОВУВАННЯ І ДОГЛЯД | 57 |
| ОХОРОНА НАВКОЛИШНЬОГО СЕРЕДОВИЩА | 59 |
| ГАРАНТІЯ І ПІСЛЯГАРАНТІЙНЕ ОБСЛУГОВУВАННЯ | 59 |



Перш ніж користуватися витяжкою, уважно прочитайте дану інструкцію з експлуатації



Пристрій призначений тільки для побутового використання.

Виробник залишає за собою право вносити в пристрій зміни, що не впливають на його функціонування.



- Виробник не несе жодної відповідальності за можливі збитки або пожежі, що виникли у результаті неправильної роботи пристрою внаслідок недотримання вказівок, наведених у цій інструкції.

- Кухонна витяжка призначена для видалення кухонних парів. Забороняється використовувати для інших цілей.



- Витяжку, що працює в режимі відводу, необхідно підключити до відповідного вентиляційного каналу (забороняється приєднувати до експлуатованих повітропроводів, димоходів або вентиляційних шахт, до яких під'єднані пристрої горіння). Для витяжки необхідно встановити повітропровід з відтоком повітря назовні. Довжина повітропроводу (частіше труба Ø 120 або 150мм) не повинна перевищувати 4-5 м. Повітропровід для відтоку повітря також потрібен для вбудованих в шафу і телескопічних витяжок, що працюють в режимі поглинання.

- Для витяжки, яка працює в режимі поглинання, необхідно встановити фільтр з активованим вугіллям. В цьому випадку немає необхідності встановлювати повітропровід з відтоком повітря назовні, але рекомендується монтаж регулятора відтоку повітря (тільки проточні витяжки).



- Витяжка обладнана незалежним освітленням і витяжним вентилятором з можливістю вибору однієї з декількох швидкостей роботи вентилятора.



● В залежності від версії пристрою, витяжка призначена для стаціонарного монтажу до вертикальної стіни над газовою або електричною плитою (проточні та універсальні витяжки); до стелі над газовою або електричною плитою (острівні витяжки); в шафу на вертикальній стіні над газовою або електричною плитою (телескопічні або вбудовані в шафу). Перед монтажем необхідно переконатися чи витримає стіна / стеля придбану Вами витяжку. Деякі моделі витяжок є дуже важкими.



● Висота монтажу пристрою над електричною плитою вказана в паспорті продукту (технічна специфікація пристрою). Якщо в інструкціях з монтажу вказана більша відстань, її слід врахувати (рис. 1a/b/c).



● Під кухонною витяжкою заборонено залишати відкритий вогонь, під час зняття каструлі, сковороди і т.д. з конфорки слід зменшити вогонь до мінімуму. Завжди слід обов'язково перевіряти, чи полум'я не виходить за межі каструлі, сковороди і т.д., оскільки це призводить до небажаної втрати енергії і небезпечної концентрації тепла.



● Потрібно постійно слідкувати за стравами, що готуються на жирах, оскільки розігрітий жир може легко зайнятися.

● Перед кожною процедурою з очищення, заміни фільтру або перед початком ремонтних робіт слід від'єднати вилку від розетки.



● Жировий фільтр для кухонної витяжки слід чистити не рідше ніж раз в місяць, оскільки просочений жиром, він є легкозаймистим.

- Якщо у приміщенні окрім витяжки використовується інше обладнання, що споживає енергію, яка не є електричною (напр. печі, що працюють на рідкому паливі, проточні нагрівачі, водонагрівачі), необхідно подбати про відповідну вентиляцію (приплив повітря). Безпечна експлуатація можлива за умови, якщо при одночасній роботі витяжки і пристроїв для спалювання, залежних від повітря у приміщенні, на місці встановлення цих пристроїв вакууметричний тиск не буде перевищувати 0,004 мілібар (це правило не застосовується, якщо кухонна витяжка використовується як поглинач запахів).



- Заборонено використовувати витяжку як опору для осіб, що перебувають на кухні.



- Витяжку необхідно систематично очищувати як ззовні, так і зсередини (НЕ РІДШЕ НІЖ РАЗ В МІСЯЦЬ, із дотриманням вказівок відносно догляду, наведених у цій інструкції). Не дотримання правил очищення витяжки і заміни фільтрів призводить до небезпеки виникнення пожежі.



- Якщо провід живлення буде пошкоджено, його необхідно замінити у спеціалізованому сервісному центрі.



- Необхідно забезпечити можливість від'єднання приладу від мережі живлення за допомогою двополюсного вимикача або витягаючи електропровід з розетки.



- Дане обладнання не призначене для використання особами (включаючи дітей) з обмеженими фізичними, сенсорними або психічними можливостями, або особами без відповідного досвіду або незнайомими з пристроєм, окрім випадків, коли це відбувається під наглядом або відповідно до інструкції з експлуатації обладнання, переданою особою, відповідальною за їхню безпеку.

- Потрібно звернути особливу увагу на те, щоб діти не змогли скористатися пристроєм, коли залишаться без батьківського нагляду.



- Переконайтесь, що напруга, вказана на щитку відповідає місцевим параметрам живлення.

- Перед монтажем слід розкрутити і випрямити мережевий кабель.

- Увага! Пакувальні матеріали (поліетиленові мішки, шматки пінополістиролу і т.д.) у ході розпакування слід тримати у недоступному для дітей місці.

- **УВАГА:** перед підключенням витяжки до мережі електроживлення обов'язково слід перевірити чи правильно приєднано кабель живлення і чи під час монтажних дій він НЕ був притиснутий витяжкою. Не підключайте пристрій до електромережі до завершення установки.

- Забороняється користуватися витяжкою без встановлених алюмінієвих жирових фільтрів.

- Строго забороняється готувати страви під витяжкою з використанням відкритого вогню (фламбування).

- В області застосування необхідних технічних засобів та засобів безпеки для відводу відпрацьованого газу потрібно строго дотримуватися положень, виданих компетентними місцевими органами.

- **УВАГА!** Не до кінця затягнуті гвинти і кріпильні елементи, як це зазначено в даній інструкції, можуть створити небезпеку для життя і здоров'я.

Пристрій кухонної витяжки

Кухонна витяжка складається з наступних елементів (Рис. 2):

- 1) корпусу витяжки «С» з освітленням, блоком вентилятора і касетними металевими фільтрами,
- 2) телескопічної труби, що складається з верхньої частини «А» та нижньої „В”,
- 3) стінного кріплення «Е» верхньої частини труби,
- 4) повітророзподільника „D”,
- 5) набору шурупів

Монтаж

Покроковий монтаж пристрою зображений на малюнках 3:

Для установки витяжки зробити наступні дії:

1. Почепити корпус витяжки,
2. Приєднати витяжку гнучким рукавом до вентиляційного каналу.
3. Визначити висоту телескопічної труби,
4. Встановити на відповідній висоті стінні кріплення верхньої частини труби,
5. Встановити трубу,
6. Підімкнути витяжку до електромережі.

Монтаж корпусу витяжки

- a) Позначити на стіні вертикальну лінію, що вказує на центр кухонної плити,
- b) Зняти жировий фільтр (1 або 2 штуки в залежності від моделі),
- c) Прикласти корпус витяжки «С» до стіни, щоб зазначений центр збігся з вертикальною лінією, зберігаючи мінімальну відстань 650 мм від нижнього краю витяжки до плити (мал. 2),
- d) Позначити на стіні розташування монтажних отворів (мал. 3),
- e) Просвердлити отвори, відмічені на стіні, за допомогою свердла діаметром, відповідним до шурупів з комплекту, забити дюбелі, а потім прикрутити корпус витяжки до стіни.
- f) Встановити назад жировий фільтр (1 або 2 штуки в залежності від моделі).

Монтаж телескопічної труби

Для встановлення телескопічної труби слід:

- a) До почепленої витяжки зверху прикласти телескопічну трубу і розсунути її до необхідної висоти, позначити на стіні місце установки кріплення «Е» верхньої частини труби (мал. 1),
- b) Прикласти до стіни кріплення „Е” (мал. 5), позначити розташування отворів, просвердлити отвори згідно з розміткою за допомогою свердла діаметром, що відповідає шурупам з комплекту «L», забити дюбелі, а потім прикрутити кріплення труби до стіни.
- c) Ще раз прикласти телескопічну трубу, розсунути її до необхідної висоти і за допомогою гвинтів з комплекту здійснити остаточний монтаж (тобто верхню частину труби пригвинтити до кріплення)

Налаштування витяжного режиму роботи пристрою

Під час роботи пристрою у витяжному режимі повітря відводиться назовні через спеціальний канал. В цьому випадку слід витягти вугільний фільтр з витяжки.

Витяжка повинна бути приєднана до отвору відведення повітря назовні за допомогою жорсткого або еластичного шлангу діаметром 150 або 120 мм і відповідних затискачів для шлангів, які слід придбати у пунктах продажу монтажних матеріалів.

Підключення повинен виконувати кваліфікований спеціаліст з монтажу.

Налаштування режиму роботи витяжки у якості поглинача запахів

В режимі поглинання запахів всі кухонні випаровування очищаються, проходячи через вугільні фільтри, і потім подаються назад в приміщення через вирізані з обох сторін отвори у верхній частині труби.

При такій конструкції необхідно встановити вугільні фільтри і рекомендується монтаж регулятора відтоку повітря (доступний в залежності від моделі).

В деяких моделях універсальних витяжок необхідно під'єднати важіль усередині витяжки (Мал. 8) з метою перемикання з режиму відтоку повітря в режим поглинання запахів. Очищене повітря повернеться в приміщення через отвори, що знаходяться у верхній частині пристрою.

Телескопічні та вбудовані в шафу витяжки, що працюють в режимі поглинання, вимагають приєднання труби для відтоку повітря. Другий кінець труби направити на приміщення, через неї буде виходити очищене повітря.

Режими швидкості вентилятора

Мінімальна і середня швидкості застосовуються за нормальних умов експлуатації, а також при низькій концентрації парів, а максимальну швидкість слід застосовувати лише при високій концентрації кухонних парів, напр. під час смаження або приготування на грилі.

Витяжка управляється контрольною панеллю (мал. 4)

Мал. 4a - OTS 615 IH / OTS 615 WH / OTS 625 IH / OTS 625 WH / OTS 626 IH / OTS6226IH / OTS515IH / OTS515WH

Кухонна витяжка оснащена триступеневим вентилятором і освітленням робочого місця. Контроль частоти обертання мотора здійснюється за допомогою перемикачів, що знаходяться в правій колонці телескопічної панелі.

Щоб витяжка почала працювати, необхідно витягнути передню панель (Мал. 4d). Втягування передньої панелі призведе до вимикання мотора (незалежно від настроєного ступеня вентилятора).

Для того щоб отримати оптимальну продуктивність, рекомендується при нормальних умовах використовувати більш низьку швидкість обертання, а високу швидкість обертання використовувати тільки у разі високої концентрації кухонних парів. Рекомендується також вмикати витяжку за деякий час перед приготуванням їжі та вимкати її приблизно через 15 хвилин після закінчення приготування, поки всі запахи не буде відведено.

Управління освітлення відбувається за допомогою вимикача, що знаходиться на лівій колонці телескопічної панелі. Втягування передньої панелі призведе до вимикання освітлення.

Мал. 4b - OTS635IH / OTS6425IH

Витяжка має 3 швидкості роботи вентилятора. Швидкість вентилятора слід підібрати в залежності від інтенсивності запахів. Для запуску вентилятора витяжки слід витягнути передню панель (Мал. 4d) та натиснути одну з кнопок, які відповідають швидкості вентилятора ("1", "2" або "3") на панелі управління, що знаходиться на висувній передній головній панелі.

Функцію затримки вимкнення можна запустити шляхом утримання однієї з кнопок швидкості вентилятора протягом 3 секунд, вимкнення обладнання настане через 15 хвилин від цього моменту. Коли функція затримки вимкнення буде деактивована, на дисплеї почнуть миготіти цифри та вентилятор витяжки буде вимкнено через 15 хвилин. Втягування панелі призведе до вимкнення витяжки та відміни функції затримки вимкнення.

Вимкнення витяжки відбувається шляхом натиснення кнопки вибору швидкості, яка налаштована в цей момент.

Рекомендується використовувати витяжку протягом кількох хвилин після приготування їжі, щоб видалити рештки запахів і парів з кухні.

Освітлення - увімкнення та вимкнення освітлення відбувається шляхом натиснення кнопки "☼" на панелі управління, що знаходиться на висувній передній головній панелі.

Мал. 4c - OTS 645 IH

Витяжка має 3 швидкості роботи вентилятора. Швидкість вентилятора слід підібрати в залежності від інтенсивності готування. Для запуску вентилятора витяжки слід натиснути кнопку "1" на панелі управління. Швидкість роботи вентилятора збільшується шляхом кількаразового натиснення кнопки ">", зменшення швидкості вентилятора відбувається шляхом натиснення кнопки "<". Щоб витяжка почала працювати, необхідно витягнути передню панель (Мал. 4d).

Кнопка "⏸" призначена для функції затримки вимкнення обладнання. Ця функція запускається натисненням кнопки "⏸", вимкнення обладнання відбудеться через 15 хвилин після цього моменту. Коли функція затримки вимкнення буде активована, дисплей сигналізує про це блиманням цифри на дисплеї і вентилятор витяжки вимкнеться через 15 хвилин.

Рекомендується використовувати цю функцію витяжки протягом декількох хвилин після завершення готування з метою усунення рештків запахів та парів з кухні.

Освітлення - увімкнення та вимкнення освітлення відбувається шляхом натиснення кнопки "☼" на панелі управління, що знаходиться на висувній передній головній панелі.

Догляд

Регулярний догляд і чищення пристрою забезпечить ефективну і безаварійну роботу витяжки і продовжить її строк служби. Необхідно слідкувати, щоб жировий фільтр і фільтр з активованим вугіллям очищувались і замінювались згідно із вказівками виробника.

Металевий жировий фільтр

Очищення

Алюмінієвий жировий фільтр слід чистити один раз на місяць при нормальній роботі витяжки, в посудомийній машині або вручну, застосовуючи м'який засіб для чищення або рідке мило.

Стосується тільки OTS 645 IH OTS 635 I / OTS 6425 I:

Фільтр слід чистити, коли на дисплеї з'явиться піктограма "Ⓢ", в середньому кожні 2-3 тижня.

Для вимкнення вище зазначеної піктограми (після очищення фільтрів та їх повторного монтажу) слід утримувати протягом 3 секунд кнопку з піктограмою "Ⓢ" (витяжка не може знаходитися в робочому стані). Після цієї дії з'явиться піктограма "E" та обладнання можна буде використовувати звичайним чином.

Якщо потрібно використовувати обладнання без усунення з дисплею піктограми "Ⓢ", натиснути кнопку, зазначену піктограмою "Ⓢ", визначення швидкості з'явиться на 1 секунду, далі з'явиться піктограма "Ⓢ", а мотор продовжить працювати.

УВАГА: Піктограма "Ⓢ" з'явиться через 60 годин експлуатації мотора обладнання.

Заміна

Демонтаж алюмінієвого жирового фільтру показаний на малюнку 5.

В деяких моделях застосовується акриловий фільтр. Його необхідно міняти кожні 2 місяці або частіше - у випадку виключно інтенсивного використання.

Вугільні фільтри (тільки в режимі рециркуляції як поглинач запahів)

Робота - вугільний фільтр застосовується лише у тому випадку, коли витяжка не підключена до вентиляційного каналу. Фільтр з активованим вугіллям має здатність поглинати запахи до моменту свого заповнення. Він не придатний ні до миття, ні до відновлення, тому його слід замінювати щонайменше раз в 2 місяці або частіше у випадку екстра-інтенсивної експлуатації.

Заміна

Демонтаж вугільного фільтру показаний на малюнку 6.

Освітлення

Заміна лампочки показана на малюнку 7. Застосовувати лампи накаливання / галогени / діодні модулі з такими ж параметрами, як лампочки заводської установки.

Очищення

Нормальне чищення витяжки:

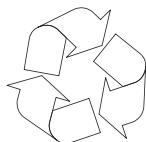
- Заборонено використовувати змочені шматки або губки або потік води.
- Заборонено використовувати розчинники або спирт, оскільки вони можуть зробити тьмяними лаковані поверхні.
- Заборонено використовувати їдкі речовини, зокрема для очищення поверхонь, виготовлених з нержавіючої сталі.
- Заборонено використовувати жорстку шорсткувату шматку

Рекомендовано використовувати вологу шматку і нейтральні миючі засоби.

Увага: Після того, як декілька разів помити алюмінієвий фільтр в посудомийній машині, його колір може змінитися. Зміна кольору не означає, що фільтр є дефектним або його необхідно замінити.



Рециклінг упаковки



На час транспортування забезпечено захист пристрою від пошкодження. Після розпакування прохання поступати з пакувальними матеріалами у спосіб, який не загрожує навколишньому середовищу. Усі матеріали, використані для пакування, є безпечними для навколишнього середовища та підлягають 100% переробці.

- Зовнішня упаковка з картону / плівки
- Форма вільна від FCKW, спіненого полістиролу (PS)
- Плівка та мішки з поліетилену (PE)



УТИЛІЗАЦІЯ



Якщо Ваш пристрій не буде вже використовуватися, то перед його утилізацією необхідно від'єднати всі дроти та кабелі.

Даний пристрій відповідає до Європейської директиви **2002/96/ЄС** і Закону Республіки Польща „Про використане електричне та електронне устаткування” марковано символом закресленого контейнера для відходів.

Це маркування означає, що даний пристрій, після завершення експлуатації не можна викидати разом з іншими побутовими відходами. Користувач зобов'язаний здати його у відповідний пункт збору відходів електричного та електронного обладнання. Пункти збору, у т.ч. місцеві та районні пункти, утворюють відповідну систему, що дозволяє здати цей пристрій. Відповідне поводження з використаним електричним та електронним обладнанням дозволяє уникнути шкідливих для здоров'я людини і навколишнього середовища наслідків, які можуть бути спричинені наявністю небезпечних компонентів та неправильним зберіганням і переробкою такого обладнання.

ГАРАНТІЯ І ПІСЛЯГАРАНТІЙНЕ ОБСЛУГОВУВАННЯ

Гарантія

Гарантійні послуги згідно з гарантійною картою. Виробник не відповідає за жодні збитки, викликані неправильним використанням виробу.

Декларація виробника

Цим виробник заявляє, що виріб задовольняє основні вимоги перелічених нижче європейських директив:

- директива щодо низьковольтного обладнання **2006/95/ЄС**,
- директива щодо електромагнітної сумісності **2004/108/ЄС**,
- директиви про екологічну конструкцію обладнання **2009/125/ЄС**

тому виріб маркується знаком відповідності **CE** і отримав декларацію відповідності, яку можна пред'являти органам, які контролюють ринок.

Gerbiamieji,

įsigijote naujausios kartos virtuvinį gartraukį, suprojektuotą ir pagamintą Jūsų lūkesčiams tenkinti, todėl tikimės, kad taps šiuolaikiškai įrengtos virtuvės dalimi. Dėl taikomų naujoviškų konstrukcinių sprendimų ir naujausios gamybos technologijos gartraukis yra ypač funkcionalus ir estetiškas. Prieš pradėdami montuoti gartraukį prašome atidžiai susipažinti su šios instrukcijos turiniu, kad išvengtumėte gartraukio montavimo ir naudojimo klaidų. Linkime, kad mūsų gamybos gartraukis suteiktų Jums pasitenkinimą.

Toliau pateikiami šioje instrukcijoje vartojamų simbolių paaiškinimai:



Svarbi informaciją apie prietaiso naudotojo saugą ir teisingą prietaiso naudojimą.



Prietaiso naudojimo nurodymai.



Dėl netinkamo prietaiso naudojimo kylantys pavojai ir darbai, kuriuos gali atlikti tik kvalifikuotas asmuo, pvz., gamintojo serviso darbuotojas.



Informacija apie aplinkos apsaugą.



Draudimas naudotojui atlikti kai kuriuos darbus.

TURINYS

| | |
|---------------------------------|-----------|
| SVARBŪS SAUGOS NURODYMAI | 61 |
| PRIETAISO ĮRENGIMAS | 65 |
| NAUDOJIMAS IR PRIEŽIŪRA | 67 |
| APLINKOS APSAUGA | 69 |
| GARANTIJA | 69 |



Gartraukį naudoti tik perskaičius šią instrukciją



Įrenginys skirtas naudoti tik buityje.

Gamintojas pasilieka teisę daryti pakeitimus, kurie nedaro įtakos prietaiso veikimui.



- Gamintojas neatsako už galimą žalą ar gaisrą, sukeltą prietaiso, jeigu nebuvo laikomasi šioje instrukcijoje pateiktamų nurodymų.

- Virtuvinis gartraukis skirtas garams šalinti. Nenaudoti kitiems tikslams.



- Ištraukiamuoju režimu veikiančią gartraukį prijungti prie atitinkamo vėdinimo kanalo (nejungti prie naudojamų kamino kanalų, dūmtakių ar išmetamųjų dujų kanalų). Būtina įrengti laukan orą šalinantį vamzdį. Vamzdžio ilgis (dažniausiai Ø 120 arba 150 mm) neturėtų viršyti 4–5 m. Oro šalinimo vamzdis taip pat būtinas įrengiant sugeriamuoju režimu veikiančius teleskopinius ir baldinius gartraukius.



- Sugeriamuoju režimu veikiančiam gartraukiui būtina įrengti filtrą su aktyvinta anglimi. Tokiu atveju nereikia įrengti laukan orą šalinančio vamzdžio, bet rekomenduojama sumontuoti oro srauto kreiptuvą (tik kamino gartraukiams).

- Gartraukyje įrengtas nepriklausomas apšvietimas ir ištraukiamasis ventiliatorius su keliais sukimo greičiais.



- Atsižvelgiant į įrenginio versiją, gartraukis tvirtinamas visam laikui prie vertikalios sienos virš dujinės ar elektrinės viryklės (kamino ir universalieji gartraukiai); prie lubų virš dujinės ar elektrinės viryklės (erdviniai gartraukiai); prie vertikalios sienos balduose virš dujinės ar elektrinės viryklės (teleskopiniai ir įmontuojamieji gartraukiai). Prieš montuojant įsitikinti, ar sienos / lubų konstrukcija yra tinkama gartraukiui išlaikyti. Kai kurių modelių gartraukiai yra labai sunkūs.



- Įrenginio montavimo virš elektrinės viryklės aukštis nurodytas gaminio kortelėje (įrenginio techninėje specifikacijoje). Jeigu dujinės įrangos diegimo instrukcijoje nurodytas didesnis atstumas, būtina į tai atsižvelgti (1a/b/c pieš.).



- Po virtuviniu gartraukiu negalima palikti atviros liepsnos, nukeliant indus nuo degiklio būtina palikti mažiausią liepsną. Visada būtina tikrinti, ar liepsna nesklinda už indo, nes be reikalo eikvojama energija ir pavojingai įkaista pats indas.



- Su riebalais ruošiamus patiekalus būtina nuolat prižiūrėti, nes perkaitę riebalai gali lengvai užsidegti.

- Kiekvieną kartą prieš valant, keičiant filtrą ar taisant būtina ištraukti prietaiso kištuką iš elektros lizdo.



- Gartraukio riebalų filtrą būtina valyti bent kas 1 mėnesį, nes prisigėręs riebalų yra degus.

- Jeigu patalpoje, be gartraukio, naudojami ir kiti neelektriniai prietaisai (pvz., skystojo kuro krosnys, momentiniai šildytuvai, boileriai), būtina pasirūpinti pakankamu vėdinimu (oro tiekimu). Saugus eksploatavimas yra galimas, kai vienu metu veikia gartraukis ir kurą deginantys prietaisai, kuriems būtinas oras patalpoje, jeigu šių prietaisų stovėjimo vietoje neigiamas slėgis neviršija 0,004 milibaro (šis reikalavimas netaikomas, jeigu virtuvinis gartraukis naudojamas kaip kvapų sugėriklis).



- Gartraukis neturėtų būti naudojamas kaip vieta atsiremti virtuvėje esantiems asmenims.



- Būtina valyti gartraukio išorę ir vidų (BENT KARTĄ PER MĖNESĮ) laikantis šioje instrukcijoje pateikiamų priežiūros nurodymų. Nesilaikant gartraukio valymo ir filtrų keitimo taisyklių, kyla gaisro grėsmė.



- Jeigu pažeidžiamas maitinimo laidas, būtina jį pakeisti specializuotoje taisykloje.



- Būtina užtikrinti galimybę išjungti įrenginį iš elektros tinklo ištraukiant kištuką ar išjungiant dvipolį jungiklį.



- Prietaisas nėra skirtas naudoti asmenims, kurių fiziniai, jutiminiai ar protiniai gebėjimai yra riboti (taip pat ir vaikams), ar neturintiems patirties arba neišmanantiems prietaiso, nebent naudojamosi prižiūrint asmeniui, atsakingam už jų saugumą, ir laikantis prietaiso naudojimo instrukcijos.



- Būtina ypač atkreipti dėmesį, kad įrenginiu nesinaudotų vaikai, palikti be priežiūros.

- Patikrinti, ar vardinėje lentelėje nurodyta įtampa atitinka vietos elektros tinklo parametrus.

- Prieš montuojant išvynioti ir išlyginti tinklo laidą.

- Dėmesio! Nuimamas pakavimo medžiagas (polietileno maišelius, putplasčio gabaliukus ir pan.) laikyti atokiau nuo vaiku.

- DEMESIO: prieš jungiant gartraukį į maitinimo tinklą patikrinti, ar maitinimo laidas teisingai įtaisytas ir ar NĖRA prispaustas montuojant gartraukį. Nebaigus montuoti, nejungti įrenginio į elektros tinklą.

- Draudžiama naudoti gartraukį, jeigu nesudėti aliumininį riebalų filtrai.

- Griežtai draudžiama po gartraukiu ruošti maistą naudojant atvirą liepsną (apipilant spiritu ir padegant).

- Išmetamųjų dujų šalini-
mo privalomųjų techni-
nių ir saugos priemonių
taikymo atveju būtina
griežtai laikytis įgaliotų
vietos valdymo institu-
cijų išduotų reikalavimų.
- **DEMESIO!** Nepriveržti
varžtai ir tvirtinimo ele-
mentai, kaip reikalau-
jama šioje instrukcijoje,
gali kelti pavojų sveika-
tai ir gyvybei.

Įranga

Virtuvinis gartraukis susideda iš šių elementų (2 pieš.):

- 1) gartraukio korpuso „C“ su apšvietimu, ventiliatoriaus agregatu ir kasetiniais metaliniais filtrais,
- 2) ištraukiamos maskuotės, kurią sudaro viršutinis „A“ ir apatinis kaminais „B“,
- 3) viršutinės maskuotės sieninio laikiklio „E“,
- 4) oro pūtimo kreiptuvo D,
- 5) tvirtinimo kaiščių rinkinio

Montavimas

Gartraukiui pritvirtinti reikia atlikti šiuos veiksmus:

1. Pakabinti gartraukio korpusą,
2. Prijungti gartraukį prie vėdinimo vamzdžio,
3. Nustatyti ištraukiamos maskuotės kolonos aukštį,
4. Pritvirtinti viršutinės maskuotės sieninį laikiklį reikiamame aukštyje,
5. Pritvirtinti maskuočių komplektą,
6. Prijungti gartraukį prie elektros tinklo.

Gartraukio korpuso tvirtinimas (3 pieš.)

- a) Nubrėžti ant sienos vertikalią liniją, žyminčią viryklės vidurį,
- b) Nuimti aliumininį riebalų filtrą (1 arba 2, priklausomai nuo modelio),
- c) Pridėti gartraukio korpusą „C“ prie sienos vertikaliąje vidurinėje linijoje pažymėtu viduriu, palikti mažiausią 650 mm atstumą nuo gartraukio apatinio krašto iki viryklės paviršiaus (2 pieš.),
- d) Ant sienos pažymėti tvirtinimo skylių išdėstymą (3 pieš.),
- e) Išgręžti ant sienos pažymėtas skylės naudojant grąžtą, kurio skersmuo atitinka pridedamus skėčiamuosius kaiščius, įkalti kaiščius ir prisukti prie sienos gartraukio korpusą.
- f) Uždėti aliumininį riebalų filtrą (1 arba 2, priklausomai nuo modelio).

Maskuočių ištraukiamos kolonos tvirtinimas

Maskuočių kolonai pritvirtinti reikia:

- a) Ant pakabinto gartraukio uždėti ištraukiamą maskuočių koloną ir praplėsti iki reikiamo aukščio, ant sienos pažymėti viršutinės maskuotės laikiklio „E“ tvirtinimo vietą (1 pieš.),
- b) Pridėti prie sienos viršutinės maskuotės laikiklį „E“ (5 pieš.), pažymėti skylių išdėstymą, išgręžti ant sienos pažymėtas skylės. Naudojant grąžtą, kurio skersmuo atitinka pridedamus skėčiamuosius kaiščius „L“, įkalti kaiščius ir prisukti maskuotės laikiklį prie sienos.
- c) Vėl uždėti ištraukiamą maskuočių koloną, praplėsti iki reikiamo aukščio ir pridedamais varžtais viską susukti (t. y. kolonos viršutinę dalį ir laikiklį)

Gartraukio ištraukiamojo režimo nustatymas

Gartraukiui veikiant ištraukiamuoju režimu oras šalinamas laukan specialiu vamzdžiu. Šios parinkties atveju būtina išimti anglinį filtrą.

Gartraukis turi būti prijungtas prie oro šalinimo laukan angos kietu ar laukščiu vamzdžiu, kurio skersmuo 150 arba 120 mm, ir atitinkamais vamzdžio gnybtais, kurių galima įsigyti tvirtinimo detalių paruošuvėse.

Prijungimo darbus turėtų atlikti kvalifikuotas darbuotojas.

Gartraukio kaip kvapų sugėriklio darbo režimo nustatymas

Šiuo darbo režimu filtruotas oras gražinamas į patalpą per dvipuses viršutinio kamino angų įpjuvas. Šios parinkties atveju būtina įdėti anglinį filtrą ir rekomenduojama įrengti oro pūtimo kreiptuvą (atsižvelgiant į modelį).

Kai kurių universaliųjų gartraukių modeliuose būtina perjungti gartraukio viduje esančią svirtelę (8 pieš.) gartraukio ištraukiamajam režimui perjungti į kvapų sugėriklio režimą. Išvalytas oras gražinamas į patalpą per įrenginio viršutinėje dalyje įrengtas angas.

Sugeriamuoju režimu veikiantiems baldiniams ir teleskopiniams gartraukiams būtina įrengti oro šalinimo vamzdį. Antrą vamzdžio galą nukreipti į patalpą; šiuo vamzdžiu pučiamas filtruotas oras.

Ventiliatoriaus greičiai

Mažiausias ir vidutinis greičiai naudojami įprastinėmis sąlygomis ir esant nedidelei garų koncentracijai. Didžiausias greitis naudojamas tik esant didelei garų koncentracijai, pvz., kepant ar troškinant.

Gartraukis valdomas valdymo skydu (4 pieš.)

4a pieš.- OTS 615 IH / OTS 615 WH / OTS 625 IH / OTS 625 WH / OTS 626 IH / OTS6226IH / OTS515IH / OTS515WH

Virtuviniame gartraukyje įrengtas trijų pakopų ventiliatorius ir darbo vietos apšvietimas. Variklio greitis reguliuojamas jungikliais, kurie yra ištraukiamo skydo dešinėje pusėje.

Kad gartraukio variklis pradėtų veikti, būtina ištraukti priekinį skydą (4d pieš.). Įstūmus priekinį skydą išjungiamas gartraukio variklis (nepaisant nustatytos ventiliatoriaus pakopos).

Norint pasiekti optimalų našumą rekomenduojama įprastinėmis sąlygomis rinktis mažesnį sukimo greitį, o didesnį sukimo greitį rinktis tik tada, kai virtuvėje yra daug garų. Taip pat rekomenduojama gartraukį įjungti prieš pat ruošiant patiekalus ir išjungti maždaug po 15 minučių baigus ruošti, kol visi kvapai pašalinami.

Apšvietimas reguliuojamas jungikliu, esančiu ištraukiamo skydo kairėje pusėje. Įstūmus priekinį skydą išjungiamas apšvietimas.

4b pieš. – OTS635IH / OTS6425IH

Virtuviniame gartraukyje yra 3 greičių ventiliatorius. Ventiliatoriaus greitį būtina parinkti pagal kvapų stiprumą. Gartraukio ventiliatoriui paleisti būtina ištraukti priekinį skydą (4d pieš.) ir paspausti vieną iš ventiliatoriaus greičio mygtukų („1“, „2“ arba „3“) valdymo skyde, kuris yra ištraukiamame priekiniame skyde.

Atidėto išjungimo funkciją galima paleisti prilaikant vieną iš ventiliatoriaus greičio mygtukų 3 sekundes, prietaisas išjungiamas po 15 minučių nuo šios akimirkos. Kai atidėto išjungimo funkcija aktyvinama, ekranėlyje ima mirgėti skaitmuo ir gartraukio ventiliatorius išsijungia po 15 minučių. Įstūmus skydą išjungiamas gartraukis ir panaikinama atidėto išjungimo funkcija.

Gartraukis išjungiamas paspaudus nustatyto greičio parinkimo mygtuką.

Rekomenduojama šią gartraukio funkciją naudoti baigus virti kelias minutes, kad iš virtuvės pašalintų kvapų likučius ir garus.

Apšvietimas – apšvietimas įjungiamas ir išjungiamas paspaudus mygtuką „☀“ valdymo skyde, kuris yra ištraukiamame priekiniame skyde.

4c pieš. – OTS 645 IH

Virtuviniame gartraukyje yra 3 greičių ventiliatorius. Ventiliatoriaus greitį parinkti pagal tai, kaip dažnai gaminama. Gartraukio ventiliatoriui paleisti spausiti mygtuką „⌚“ valdymo skyde. Ventiliatoriaus greitis didinamas kelis kartus spaudžiant mygtuką „>“, o mažinamas spaudžiant mygtuką „<“. Kad gartraukio variklis pradėtų veikti, būtina ištraukti priekinį skydą (4d pieš.).

Mygtukas „⌚“ skirtas atidėti prietaiso išjungimą. Ši funkcija paleidžiama paspaudus mygtuką „⌚“ ir prietaisas išjungiamas po 15 minučių. Kai išjungimo atidėjimo funkcija suaktyvinama, ekranėlyje ima mirgėti skaitmuo ir gartraukio ventiliatorius išsijungia po 15 minučių.

Rekomenduojama šią gartraukio funkciją naudoti kelias minutes baigus virti, kad iš virtuvės pašalintų kvapų likučius ir garus.

Apšvietimas – apšvietimas įjungiamas ir išjungiamas paspaudus mygtuką „☀“ valdymo skyde, kuris yra ištraukiamame priekiniame skyde.

Priežiūra

Reguliari prietaiso priežiūra ir valymas užtikrina gerą ir netrikdomą gartraukio darbą bei pailgina jo naudojimo trukmę. Būtina ypač atkreipti dėmesį, kad riebalų filtras ir filtras su aktyvinta anglimi būtų valomi ir keičiami pagal gamintojo nurodymus.

Metalinis riebalų filtras

Valymas

Kai gartraukis naudojamas įprastiniu režimu, aliumininį riebalų filtrą reikėtų valyti kas mėnesį indaplovėje arba rankomis švelniu plovikliu arba skystuoju muilu.

Tik OTS 645 IH OTS 635 I / OTS 6425 I:

Filtrą reikėtų valyti, kai ekranėlyje pasirodo simbolis „☒“ – vidutiniškai kas 2–3 savaites.

Šiam simboliui išjungti (išvalius filtrus ir vėl juos sudėjus) 3 sekundes prilaikyti simboliu „⓪“ paženkliną mygtuką (gartraukis turi būti išjungtas). Po šio veiksmo pasirodo simbolis „E“ ir prietaisą galima naudoti įprastu būdu.

Norint prietaisą naudoti nepanaikinus ekranėlyje simbolio „☒“, spausti simboliu „⓪“ paženkliną mygtuką – greičio žymuo rodomas 1 sekundę, pasikiau rodomas simbolis „☒“ ir variklis veikia toliau.

DĖMESIO: Simbolis „☒“ rodomas po 60 prietaiso variklio naudojimo valandų.

Keitimas

Kaip išmontuoti aliumininį riebalų filtrą parodyta 5 piešinyje.

Kai kuriuose modeliuose naudojamas akrilinis filtras. Jį būtina keisti bent kartą per 2 mėnesius arba dažniau, jeigu dažnai naudojamas.

Anglinis filtras (naudojamas tik sugėriklio atveju)

Veikimas – Anglinis filtras naudojamas tik tada, kai gartraukis neprijungtas prie vėdinimo vamzdžio. Filtras su aktyvinta anglimi sugeria kvapus iki visiškai prisisotina. Filtras yra netinkamas plauti ir regeneruoti, todėl turėtų būti keičiamas kartą per 2 mėnesius arba dažniau, jeigu ypač intensyviai naudojamas.

Keitimas

Kaip išmontuoti anglinį filtrą parodyta 6 piešinyje.

Apšvietimas

Kaip išmontuoti apšvietimą parodyta 7 piešinyje. Naudoti lemputes / halogenus / diodų modulius, kurių parametrai yra tokie patys, kaip ir gamykloje sumontuotų. Jeigu instrukcijoje nėra piešinio, apšvietimo modulį gali pakeisti tik įgaliotasis servisas.

Valymas

Įprastinis gartraukio valymas:

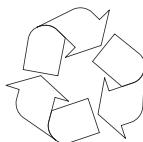
- Nenaudoti sudrėkintų skudurėlių ar kempinių arba vandens srovės.
- Nenaudoti tirpiklių ar alkoholio, nes gali lakuotą paviršių padaryti matini.
- Nenaudoti šdinančių medžiagų, ypač nerūdijančio plieno paviršiams valyti.
- Nenaudoti kietų, šiurkščių skudurėlių.

Rekomenduojama naudoti drėgną skudurėlį ir neutralius valiklius.

Dėmesio: Kelis kartus išplovus indaplovėje gali pakisti aliumininio filtro spalva. Pakitusi spalva nerodo trūkumų ir būtinybės keisti filtrą.



Pakuotės perdirbimas



Prietaisas yra apsaugotas nuo pažeidimų pervežant. Išpakavus prietaisą, pakuotės elementus prašome pašalinti taip, kad nekenktų aplinkai. Visos pakavimo medžiagos yra nekenksmingos aplinkai, 100 % tinkamos pakartotinai perdirbti:

- Išorinė kartono / plėvelės pakuotė
- Forma be FCKW, polistireno putplasčio (PS)
- Plėvelė ir maišeliai iš polietileno (PE)



NAUDOJIMO PABAIGA



Jeigu įrenginys nebus daugiau naudojamas, prieš išmetant jį į metalo laužą, būtina nupjauti maitinimo laidą.

Šis prietaisas ženklina mas perbraukto atliekų konteinerio ženklą pagal

Europos direktyvą Nr. 2002/96/EB ir Lenkijos panaudotų elektrinių ir elektroninių prietaisų įstatymą.

Toks ženklas rodo, kad pasibaigus prietaiso naudojimo laikotarpiui, prietaiso negaliama išmesti su kitomis buities atliekomis. Vartotojas privalo tokį prietaisą atiduoti panaudotų elektrinių ir elektroninių prietaisų surinkėjams. Surinkėjai, taip pat vietos surinkimo taškai, parduotuvės ir įmonės sudaro tinklą, kur galima atiduoti tokį įrangą.

Tinkamai elgiantis su panaudota elektrine ir elektrone įranga padedama išvengti kenksmingų padarinių žmonių sveikatai ir aplinkai dėl įrangoje esančių pavojingų medžiagų, netinkamo įrangos laikymo ir perdirbimo.

GARANTIJA, TECHNINĖ PRIEŽIŪRA

Garantija


Garantinės paslaugos pagal garantijos lapą

Gamintojas neatsako už bet kokią žalą, atsiradusią dėl įrenginio netinkamo naudojimo.

Gamintojo deklaracija

Gamintojas deklaruoja, kad šis gaminys atitinka pagrindinius toliau išvardytų Europos direktyvų reikalavimus:

- Žemosios įtampos direktyvos 2014/35/EB
- elektromagnetinio suderinamumo direktyvos 2014/30/EB
- ekologinio projektavimo direktyvos 2009/125/EB
- direktyvos RoHS 2011/65/EB

todėl gaminys ženklinamas  ženklu ir jam išduota atitikties deklaracija, pateikiama rinkos priežiūros įstaigoms.

Cienījamie pircēji,

Esat kļuvuši par jaunākās paaudzes tvaika nosūcēja izmantotājiem. Tvaika nosūcējs ticis projektēts un izgatavots ar domu par lietotāju ērtībām, vienlaicīgi kalpojot kā mūsdienīga virtuves aprīkojuma elements. Mūsdienīgu konstruktīvo risinājumu un jaunākās ražošanas tehnoloģijas izmantošana nodrošina ierīces augsto funkcionalitāti un estētisko vizuālo izskatu. Pirms tvaika nosūcēja montāžas, lūdzu, iepazīstieties ar lietošanas instrukcijas saturu. Pateicoties lietošanas instrukcijas norādījumu ievērošanai, jūs izvairīsieties no nepareizas ierīces montāžas un ekspluatācijas. Ceram, ka jutīsieties apmierināti, ka izvēlējāties mūsu markas produktu

Zemāk pieejami skaidrojumi attiecībā uz instrukcijā norādītajiem simboliem:



Svarīga informācija attiecībā uz ierīces lietotāja drošību un pareizu ekspluatāciju.



Norādījumi attiecībā uz ierīces ekspluatāciju.



Apdraudējums, ko rada nepareiza ierīces izmantošana un darbības, ko var veikt tikai kvalificēta, piemēram, ražotāja servisa persona.



Informācija par vides aizsardzību.



Darbības, ko lietotājs nedrīkst veikt.

SATURA RĀDĪTĀJS

| | |
|--|-----------|
| SVARĪGA DROŠĪBAS INSTRUKCIJA | 71 |
| IERĪCES INSTALĀCIJA | 75 |
| LIETOŠANA UN UZTURĒŠANA | 77 |
| VIDES AIZSARDZĪBA | 79 |
| GARANTIJAS UN PĒCGARANTIJAS PAKALPOJUMI | 79 |



Tvaika nosūcēju izmantojiet tikai pēc lietošanas instrukcijas izlasīšanas



Ierīce ir paredzēta izmantošanai mājāsaimniecībā.

Ražotājs patur tiesības veikt izmaiņas, kas neietekmē ierīces darbību.



- Ražotājs neenes atbildību par bojājumiem, kas ir radušies nepareizas ierīces lietošanas rezultātā, neievērojot šīs instrukcijas norādījumus.

- Tvaika nosūcējs ir paredzēts virtuves tvaiku nosūkšanai. Tvaika nosūcējs nav paredzēts izmantošanai citiem nolūkiem.



- Tvaika nosūcējs darbojas uzsūkšanas režīmā un to ir jāpieslēdz atbilstošam ventilācijas kanālam (nedrīkst savienot ar ekspluatācijā esošajiem skursteņa kanāliem, dūmvadiem vai izplūdes gāzes kanāliem). Tvaika nosūcējam nepieciešams gaiss izvades cauruļvads. Cauruļvada garums (visbiežāk caurule Ø 120 vai 150mm) nedrīkst būt garāks par 4-5 m. Gaisa izvades kanāls ir nepieciešams arī teleskopiskajiem un iebūvējamo mēbeļu tvaika nosūcējiem uzsūkšanas režīmā.

- Tvaika nosūcējam, kas darbojas uzsūkšanas režīmā, nepieciešams aktīvās ogles filtrs. Tādā gadījumā nav nepieciešams uzstādīt gaisa izvades cauruļvadu, bet ieteicama gaisa izvades stūres montāža (tikai skursteņa tvaika nosūcēji).



- Tvaika nosūcējs ir aprīkots ar neatkarīgu apgaismojumu un izplūdes ventilatoru ar iespēju iestatīt vienu no vairākiem apgrieziena ātrumiem.

SVARĪGA DROŠĪBAS INSTRUKCIJA



● Atkarībā no iekārtas versijas, tvaika nosūcējs ir paredzēts montāžai pie vertikālas sienas virs gāzes vai elektriskās plīts (skursteņa un universālie nosūcēji); pie griestiem virs gāzes vai elektriskās plīts (virtuves salas tvaika nosūcēji); pie vertikālas sienas iebūvējamās virtuves mēbelēs virs gāzes vai elektriskās plīts (teleskopiskie un iebūvējamie tvaiku nosūcēji). Pirms montāžas ieteicams pārlicināties vai sienas/griestu konstrukcija ir piemērota tvaika nosūcēja noturēšanai. Daži no tvaika nosūcēja modeļiem ir ļoti smagi.



● Ierīces montāžas augstums virs elektriskās plīts ir norādīts produkta kartē (ierīces tehniskā specifikācija). Ja gāzes ierīču instalēšanas instrukcijā ir norādīts lielāks attālums, tas ir jāņem vērā (1a/b/c zīm.).



● Zem tvaika nosūcēja nedrīkst atstāt atklātu liesmu. Trauka noņemšanas laikā no dēgļa, iestatiet minimālo liesmu. Vienmēr pārbaudiet vai liesma neapņem trauka malas, jo tas var izraisīt nevēlamu enerģijas zudumu un nedrošu siltuma koncentrāciju.



● Taukos pagatavotos ēdienus ieteicams pastāvīgi uzraudzīt, jo pārkaršuši tauki var strauji aizdegties.

● Pirms katras filtra tīrīšanas, nomainīšanas vai labošanas, ieteicams atvienot ierīces kontaktdakšu no strāvas padeves kontaktligzdas.



● Ierīces prettauku filtrs ir jātīra vismaz reizi mēnesī, jo uzsūkušies tauki var viegli uzliesmot.

- Ja neskaitot tvaiku nosūcēju, telpā tiek izmantotas neelektriskās ierīces (piemēram, šķidrā kurināmā plītis, plūsmas sildītāji, siltuma vannas), jāparūpējas par pietiekamu ventilāciju (gaisa pieplūdi). Droša ekspluatācija iespējama, ja vienlaicīgi ar tvaika nosūcēja un sadedzināšanas iekārtu darbu, kas atkarīgas no gaisa līmeņa telpā, šo iekārtu novietošanas vietā valdītu forvakuums ne lielāks kā 0,004 milibāri (šis punkts nav saistošs, ja tvaiku nosūcējs tiek izmantots kā smaržu uzsūcējs).



- Tvaika nosūcēju nevajadzētu izmantot kā atbalsta punktu cilvēkiem, kas atrodas virtuvē.



- Tvaika nosūcējs ir jātīra regulāri gan no iekšpuses, gan no ārpuses (VISMAŽ REIZI MĒNESĪ, ievērojot šīs instrukcijas norādījumus par tvaika nosūcēja izmantošanu). Ierīces tīrīšanas un filtru nomaiņas nosacījumus neievērošana draud ar ugunsgrēku.



- Ja strāvas vads ir ticis bojāts, to ir jānomaina specializētā remonta darbnīcā.



- Jānodrošina ierīces atvienošanas iespēja no strāvas padeves tīkla, izņemot spraudni vai bipolāro slēdzi



- Šī iekārta nav paredzēta lietošanai maziem bērniem, personām ar fiziskiem vai garīgiem traucējumiem, personām ar taustes mazjutīgumu, personām ar pieredzes vai zināšanu trūkumu ierīces lietošanas jomā, ja vien tā nenotiek saskaņā ar lietošanas instrukciju vai drošības pasākumus pārzinošas personas uzraudzībā.

- Jāpievērš īpaša uzmanība tam, lai ierīci neizmantotu bez uzraudzības atstāti bērni.



- Pārbaudiet, vai zemējuma tabulā norādītais strāvas spriegums atbilst vietējiem strāvas tīkla parametriem.

- Pirms montāžas attiniet un iztaisnojiet strāvas padeves vadu.

- Uzmanību! Iepakojuma materiālus (polietilēna maisiņi, putuplasta gabaliņi, utt.) izsaiņošanas laikā, lūdzu, uzglabāt atstātus no bērniem.

- **UZMANĪBU:** pirms tvaika nosūcēja pieslēgšanas strāvas padeves tīklam pārbaudiet, vai strāvas vads ir pareizi instalēts un to montāžas laikā NAV saspiedies tvaika nosūcējs. Nepiešlēdziet ierīci elektrības padeves tīklam pirms montāžas beigām.
- Aizliegts izmantot tvaika nosūcēju bez uzstādītiem alumīnija prettauku filtriem.
- Kategoriski aizliegts zem tvaika nosūcēja gatavot ēdienu, izmantojot atklātu liesmu (Flambē).
- Nepieciešamības gadījumā pielietot tehniskos un drošības līdzekļus attiecībā uz izplūdes gāzu novadīšanu, stingri jāievēro vietējo varas iestāžu izdotie noteikumi.
- **UZMANĪBU!** Skrūvju un montāžas elementu nepieskrūvēšana kā tas norādīts lietošanas instrukcijā, var radīt draudus cilvēka veselībai.

Aprīkojums

Tvaika nosūcējs sastāv no sekojošiem elementiem (2. zīm.):

- 1) ar apgaismojumu aprīkots tvaiku nosūcēja korpuss „C”, ventilatora komplekss, kā arī metāla kasešu filtri,
- 2) teleskopiskā aizsega kolonna, kas savienota no augšējā dūmvada „A” un apakšējā dūmvada „B”,
- 3) augšējā aizsega sienas stiprinājums „E”,
- 4) gaisa izvades „D” vadība,
- 5) montāžas dībeļu komplekss

Montāža

Sekojošas darbības tvaiku nosūcēja uzstādīšanai:

1. Piestiprināt tvaiku nosūcēja korpusu,
2. Pieslēgt tvaiku nosūcēju ventilācijas vadam,
3. Iestatīt teleskopiskā aizsega kolonnas augstumu,
4. Iemontēt augšējā aizsega sienas stiprinājumu nepieciešamajā augstumā,
5. Nokomplektēt aizsegu,
6. Pieslēgt tvaiku nosūcēju elektrotīklam.

Tvaiku nosūcēja korpusa montāža

- a) Atzīmēt uz sienas vertikālu līniju, kas apzīmē virtuves plīts virsmas viduci,
- b) Noņemt alumīnija tauku filtru (1 vai 2 vienības, atkarībā no modeļa),
- c) Pielikt tvaiku nosūcēja korpusu „C” pie sienas ar atzīmēto vidusdaļu uz vidējās, vertikālās līnijas, saglabājot minimālo attālumu 650 mm no apakšējās tvaiku nosūcēja malas līdz plīts virsmai (2. zīm.),
- d) Uz sienas atzīmēt montāžas atveru attālumu (3. zīm.),
- e) Izurbt uz sienas atzīmētās atveres, izmantojot tāda diametra urbi, kas atbilst pievienoto montāžas dībeļu izmēram. Iesist montāžas dībeļus un pieskrūvēt tvaiku nosūcēja korpusu pie sienas.
- f) Atkārtoti uzstādīt alumīnija tauku filtru (1 vai 2 vienības, atkarībā no modeļa).

Teleskopiskā aizsega kolonnas montāža

Lai uzstādītu aizsega kolonnu:

- a) Uz uzstādītā tvaiku nosūcēja novietot aizsega teleskopisko kolonnu, izbīdot nepieciešamajā augstumā. Uz sienas atzīmēt augšējā aizsega stiprinājuma „E” piestiprināšanas vietu (1. zīm.),
- b) Pielikt pie sienas augšējā aizsega stiprinājumu „E” (5. zīm.), atzīmēt atvērumu attālumu un izurbt uz sienas atzīmētos atvērumus. Izmantojot tāda diametra urbi, kas atbilst pievienoto montāžas dībeļu izmēram „L”, iesist dībeļus, bet pēc tam pieskrūvēt pie sienas aizsega stiprinājumu.
- c) Atkārtoti uzlikt aizsega teleskopisko kolonnu, izbīdīt nepieciešamajā augstumā un uzstādīt, izmantojot pievienotās skrūves (t.i., kolonnas augšējo daļu ar stiprinājumu).

Tvaika nosūcēja nosūces darba režīma iestatījumi

Nosūces darba režīma laikā gaiss tiek izvadīts ārpusē pa speciālu cauruļvadu. Šī iestatījuma laikā jāizņem ogļu filtrs.

Tvaika nosūcējs ir savienots ar gaisa izvades atvēri, izmantojot nekustīgu vai elastīgu cauruli 150 vai 120 mm diametrā un atbilstošas caurulu skavas, kas jāiegādājas instalācijas materiālu veikalos. Pieslēgšanas darbus ieteicams uzticēt kvalificētam instalāciju meistaram.

Smaržu absorbētāja darba režīma iestatīšana tvaika nosūcējā

Šajā darba opcijā izfiltrētais gaiss atgriežas atpakaļ telpā pa divpusēji izgrieztiem atvērumiem augšējā skurstenī.

Šim iestatījumam ir jāuzstāda ogļu filtrs un gaisa izvades virzītājs (pieejami atkarībā no modeļa).

Universālo tvaika nosūcēju modeļiem jāpārslēdz svira nosūcēja iekšpusē (8. zīm.), lai pārslēgtu no nosūces darba režīma uz smaržas absorbētāja darba režīmu. Attīrītais gaiss atgriezīsies telpā pa atverēm, kas atrodas ierīces augšējā daļā.

Iebūvējamo mēbeļu un teleskopiskajiem tvaika nosūcējiem, kas darbojas absorbēšanas režīmā, nepieciešama gaisa izvades caurules montāža. Otrs caurules gals, caur kuru tiks izvadīts izfiltrētais gaiss, ir jāvērs telpas virzienā.

Ventilatora ātrums

Mazāko un vidējo ātrumu piemēro parastos darba apstākļos un neliela tvaiku daudzuma gadījumā, bet vislielāko ātrumu drīkst lietot tikai lielas virtuves tvaiku koncentrācijas gadījumā, piem., cepšanas vai grilēšanas laikā.

LIETOŠANA UN UZTURĒŠANA

Tvaika nosūcēja pārvaldīšanai tiek izmantots vadības panelis (4. zīm.)

Zīm. 4a - OTS 615 IH / OTS 615 WH / OTS 625 IH / OTS 625 WH / OTS 626 IH / OTS6226IH / OTS515IH / OTS515WH

Tvaika nosūcējs ir aprīkots ar trīs līmeņu ventilatoru un darba vietas apgaismojumu. Motora ātruma vadība ar pārslēgšanas slēdžiem, kas atrodas uz teleskopiskā paneļa labās kolonnas.

Lai tvaika nosūcēja motors sāktu darboties, noteikti jāizbīda priekšējais panelis (Zīm. 4d). Pēc priekšējā paneļa iebīdīšanas, tiek izslēgts tvaika nosūcēja motors (neatkarīgi no iestatītā ventilatora līmeņa).

Lai iegūtu optimālu veiktspēju, normālos darba apstākļos ieteicams iestatīt mazāku nosūkšanas ātrumu, bet lielāku ātrumu iestatīt tikai augstas virtuves tvaiku koncentrācijas gadījumā. Tvaiku nosūcēju ieteicams ieslēgt tsi pirms ēdiena gatavošanas sākuma un izslēgt aptuveni 15 minūtes pēc gatavošanas beigām, līdz visi ēdiena aromāti ir novadīti.

Apgaismojuma vadība ar izslēgšanas slēdzi, kas atrodas uz teleskopiskā paneļa kreisās kolonnas. Lai izslēgtu apgaismojumu, nepieciešams izbīdīt priekšējo paneli.

Zīm. 4b - OTS635IH / OTS6425IH

Tvaika nosūcējs ir aprīkots ar 3 ventilatora darba ātrumiem. Ventilatora darba ātrumu nepieciešams izvēlēties, vadoties pēc aromātu intensitātes. Lai ieslēgtu tvaika nosūcēja ventilatoru, nepieciešams izbīdīt priekšējo paneli (Zīm. 4d) un nospiegt vienu no ventilatora darba ātruma taustiņiem ("1", "2" vai "3") uz vadības paneļa, kas atrodas uz izbīdāmā priekšējā paneļa.

Aizkavētās izslēgšanas funkciju iespējams ieslēgt, 3 sekundes pieturot nospiestu vienu no ventilatora ātruma taustiņiem. Ierīce izslēgsies pēc 15 minūtēm. Kad aizkavētās izslēgšanas funkcija tiks aktivizēta, displejā parādīsies ziņojums ar mirgojošiem cipariem un ierīces ventilators izslēgsies pēc 15 minūtēm. Iebīdof paneli tvaika nosūcējs izslēdzas un aizkavētās izslēgšanas funkcija tiek dzēsta.

Tvaika nosūcējs izslēdzas, nospiežot izvēlētā ātruma taustiņu.

Tvaika nosūcēju ieteicams izmantot dažas minūtes pēc ēdiena gatavošanas beigām, lai likvidētu atlikušo aromātu un virtuves tvaiku.

Apgaismojums – apgaismojums tiek ieslēgts un izslēgts, nospiežot taustiņu "☀" uz vadības paneļa, kas atrodas uz izbīdāmā priekšējā paneļa.

Zīm. 4c - OTS 645 IH

Tvaika nosūcējs ir aprīkots ar 3 ventilatora darba ātrumiem. Ventilatora darba ātrumu nepieciešams izvēlēties, vadoties pēc aromātu intensitātes. Lai ieslēgtu tvaika nosūcēja ventilatoru, nepieciešams nospiegt taustiņu

"Ⓛ" uz vadības paneļa. Ventilatora darba ātrums palielinās, vairākas reizes nospiežot taustiņu ">", ventilatora darba ātrums samazinās, nospiežot taustiņu "<". Lai tvaika nosūcēja motors sāktu darboties, noteikti jāizbīda priekšējais panelis (Zīm. 4d).

Taustiņš "Ⓛ" paredzēts aizkavētai ierīces izslēgšanai. Šī funkcija tiks ieslēgta, nospiežot taustiņu ">", ierīce izslēgsies pēc 15 minūtēm. Kad aizkavētās izslēgšanas funkcija tiks aktivizēta, displejā parādīsies ziņojums ar mirgojošiem cipariem un ierīces ventilators izslēgsies pēc 15 minūtēm.

Šo funkciju ieteicams izmantot dažas minūtes pēc ēdiena gatavošanas beigām, lai likvidētu atlikušo aromātu un virtuves tvaiku.

Apgaismojums – apgaismojums tiek ieslēgts un izslēgts, nospiežot taustiņu "☀" uz vadības paneļa, kas atrodas uz izbīdāmā priekšējā paneļa.

Uzturēšana

Regulāra ierīces tīrīšana un uzturēšana nodrošina pareizu tvaika nosūcēja darbu un pagarina tā ekspluatācijas laiku. Jāpievērš īpaša uzmanība, lai prettauku filtrs un filtrs ar aktīvo ogli tiktu regulāri tīrīti un mainīti, atbilstoši ražotāja ieteikumiem.

Metāla prettauku filtrs

Tīrīšana

Alumīnija prettauku filtru ieteicams tīrīt reizi mēnesī pie normāla nosūcēja darba režīma vai nu trauku mazgājamā mašīnā vai ar rokām, izmantojot maigu tīrīšanas līdzekļus vai šķidrās ziepes.

Attiecas tikai uz OTS 645 IH OTS 635 I / OTS 6425 I:

Filtru nepieciešams tīrīt, ja displejā parādās informatīvais simbols "⌘", vidēji 2-3 nedēļas.

Lai izslēgtu simbolu augstāk (pēc filtru iztīrīšanas un atkārtotas uzstādīšanas), 3 sekundes jātur nospiestu taustiņu ar simbolu "⓪" (tvaika nosūcējs nevar atrasties darba režīmā). Pēc šīs darbības parādīsies simbols "E" un ierīci būs iespējams izmantot normālā veidā.

Ja ierīci vēlas izmantot bez simbola "⌘" noņemšanas no displeja – nospiež taustiņu ar simbolu "⓪", ātruma apzīmējums parādīsies uz 1 sekundi, pēc tam parādīsies simbols "⌘", bet motors turpinās darboties.

UZMANĪBU: Simbols "⌘" parādīsies pēc 60 ierīces motora izmantošanas stundām.

Nomaiņa

Alumīnija prettauku filtra demontāža ir parādīta 5. zīm.

Dažos modeļos ir izmantots akrila filtrs. Filtru ieteicams mainīt vismaz reizi 2 mēnešos vai biežāk intensīvas izmantošanas gadījumā.

Ogļu filtrs (versijai ar smaržu absorbētāju)

Darbība – Ogļu filtrs tiek izmantots tikai tādā gadījumā, ja tvaika nosūcējs nav pieslēgts ventilācijas caurulei. Filtrs ar aktīvo ogli absorbē smaržas līdz tas ir pilnībā uzsūcies. Filtrs nav paredzēts mazgāšanai vai reģenerācijai, to ir jānomaina vismaz reizi 2 mēnešos vai biežāk ļoti intensīvas izmantošanas gadījumā.

Nomaiņa

Ogļu filtra demontāža ir parādīta 6. zīmējumā.

Apgaismojums

Apgaismojuma nomaina ir parādīta 7. zīmējumā. Jāizmanto tāda paša parametra spuldzītes / halogēni / diodes moduļi kā rūpnieciski iestatītajās versijās. Ja zīmējums instrukcijā neparādās, apgaismojuma moduļa nomaiņu drīkst veikt tikai autorizēts serviss.

Tīrīšana

Normāla tvaika nosūcēja tīrīšana:

- Neizmantojiet samitrinātu drāniņu vai sūklīti, nevis ūdens strūklu.
- Neizmantojiet šķīdinātājus vai alkoholu, jo tas var izraisīt lakotā virsmu matēšanu.
- Neizmantojiet abrazīvus līdzekļus, kas piemēroti nerūsējoša tērauda virsmām.
- Neizmantojiet cietu un raupju drāniņu.

Ieteicams izmantot mitru drāniņu un tīrīšanas līdzekļus.

Uzmanību: Pēc vairākām mazgāšanas reizēm trauku mazgājamā mašīnā, alumīnija filtra krāsa var mainīties. Krāsas maiņa nenozīmē nepareizu filtra darbību un nav nepieciešams to nomainīt pret jaunu.



Iepakojuma otrreizējā pārstrāde



Transportēšanas laikā ierīce ir nodrošināta pret bojājumiem.

Pēc izsaiņošanas, lūdzam, atbrīvojties no iepakojuma materiāliem, nepiesārņojot apkārtējo vidi. Visi iepakojumā izmantotie materiāli ir

videi nekaitīgi un 100% paredzēti otrreizējai pārstrādei:

- Ārējais iepakojums izgatavots no kartona/folijas
- Nesatur freonu, putu polistirolu (PS)
- Folija un polietilēna maisiņi (PE)



IZŅEMŠANA NO EKSPLOATĀCIJAS



Ja izstrādājums vairs netiks izmantots, pirms tā salaušanas no nolietotās ierīces ir jāizņem pieslēguma vadi.

Ierīce ir marķēta ar Eiropas Savienības direktīvu **2002/96/EK** un Polijas

likumu par nolietotajām elektriskajām un elektroniskajām iekārtām (pārsvītrots atkritumu konteinera simbols).

Šāds simbols uz produkta vai tā iepakojuma norāda, ka šo produktu nedrīkst izmest saimniecības atkritumos.

Lietotājs ir atbildīgs par iekārtu nodošanu attiecīgos elektrisko un elektronisko iekārtu savākšanas punktos pārstrādāšanai vai personai, kas ir atbildīga par šādu iekārtu savākšanu. Iekārtu savācēji, tai skaitā vietējie savākšanas punkti, veikali un pašvaldību vienības, veido atbilstošu sistēmu šādu iekārtu nodošanai.

Nodrošinot pareizu atbrīvošanos no šī produkta, jūs palīdzēsiet izvairīties no potenciālām negatīvām sekām apkārtējai videi un cilvēka veselībai, kuras iespējams izraisīt, nepareizi izmetot atkritumos šo produktu.

GARANTIJAS UN PĒCGARANTIJAS PAKALPOJUMI

Garantija


Garantijas pakalpojumi saskaņā ar garantijas karti.

Ražotājs nenes atbildību par bojājumiem kādi radušies nepareizas ierīces lietošanas rezultātā.

Ražotāja deklarācija

Ražotājs apliecinā, ka izstrādājums atbilst zemāk uzskaitītajām prasībām un Eiropas Savienības izvirzītajām direktīvām:

- **direktīva par zemsprieguma iekārtām 2014/35/EK**
- **elektromagnētiskās atbilstības direktīva 2014/30/EK**
- **ekodizaina prasības 2009/125/EK**
- **direktīva RoHS 2011/65/EK**

izstrādājums ir marķēts ar  zīmi un atbilstības deklarāciju, kas ir pieejama Eiropas tirgu uzraugošajiem orgāniem.

ÕNNITLEME TEID HANSA BRÄNDI SEADME OSTU EEST

Austatud Kliendid,

Olete saanud uusima põlvkonna õpupuhasti kasutajateks. See õhupuhasti on projekteeritud ja toodetud spetsiaalselt Teie vajadustele vastavalt ja on kindlasti kaasaegselt varustatud kõõgi lahutamatuks elemendiks i. Selle toote puhul kasutatud kaasaegsed konstruktsioonilised lahendused ja uusima tehnoloogia kasutamine kindlustavad tootele suurepärase funktsionaalsuse ja esteetilised omadused. Enne õhupuhasti paigaldamist palume tähelepanelikult tutvuda käesoleva kasutusjuhendiga. Tänu sellele õnnestub Teil vältida õhupuhasti vale paigaldamist ja kasutamist. Soovime Teile rahulolu meie firma õhupuhasti valikust.

Allpool on toodud käesolevas juhendis esinevate sümbolite selgitused:



Oluline seadme kasutaja ohutust ja selle õiget eksploateerimist puudutav informatsioon.



Seadme kasutamisega seotud juhised.



Ohuriskid, mis tulenevad seadme ebaõigest käsitlemisest ja teave toimingute kohta, mida võib sooritada ainult kvalifitseeritud isik, näiteks tootja teenindustöötaja.



Keskkonnakaitset puudutav informatsioon.



Mõningate tegevuste sooritamise keeld kasutajale.

SISUKORD

| | |
|--------------------------------------|-----------|
| TÄHTSAD OHUTUSJUHISED | 81 |
| SEADME PAIGALDAMINE | 85 |
| KASUTAMINE JA HOOLDUS | 87 |
| KESKKONNAKAITSE | 89 |
| GARANTII, MÜÜGIJÄRGNE HOOLDUS | 89 |



Õhupuhastit tuleb kasutada alles pärast käesoleva juhendiga tutvumist



Seade on ette nähtud kasutamiseks ainult kodus majapidamises.

Tootja jätab endale võimaluse seadme toimimist mitte mõjutavate muudatuste tegemiseks.



- Tootja ei kannu vastust toote poolt tekitatud võimalike kahjustuste või tulekahjude eest, kui selle põhjuseks oli käesolevas juhendis toodud reeglite eiramine.
- Õhupuhasti on ette nähtud keeduaurude eemaldamiseks. Ärge kasutage seda muul otstarbel.



- Väljatõmberežiimil töötav õhupuhasti tuleb ühendada vastava ventilatsioonikanaliga (mitte ühendada kasutusel olevate korsta-, suitsu- või heitgaaside lõõridega). Õhupuhasti nõuab õhku väljapoole juhtiva toru paigaldamist. Väljatõmbetoru (tavaliselt toru Ø 120 või 150mm) ei tohiks olla pikem kui 4-5 m. Õhu väljatõmbetoru on nõutav ka teleskoop- ja mööblitele paigaldatavate õhupuhastite korral, mis töötavad õhuringlusrežiimil.
- Õhuringlusrežiimil töötav õhupuhasti nõuab aktiivse söega filtri paigaldamist. Sellisel juhul ei ole vajalik õhku väljapoole juhtiva toru paigaldamine, soovitatav on õhuvoo suunaja paigaldamine (üksnes lõõriga õhupuhastid).



- Õhupuhastil on sõltumatu valgustus ja väljatõmbeventilaator, mis võimaldab kahe töökiiruse valikut.



- Sõltuvalt seadme versioonist on õhupuhasti mõeldud püsivaks paigaldamiseks vertikaalsele seinale gaasi- või elektripliidi kohale (lõõriga ja universaalsed õhupuhastid); laele gaasi- või elektripliidi kohale (rippuvad õhupuhastid); vertikaalsele seinale mööblisse integreerituna gaasi- või elektripliidi kohale (teleskoop- ja integreeritavad õhupuhastid). Enne paigaldamist tuleb kontrollida, kas sein / lae konstruktsioon on vastav õhupuhasti paigalduseks. Mõningad õhupuhastite mudelid on väga rasked.



- Seadme paigaldamise kõrgus elektriplaadi kohale on toodud toote kaardil (seadme tehnilises spetsifikatsioonis). Juhul kui gaasiseadmete kasutusjuhendites on toodud suurem kaugus, tuleb montaažil sellega arvestada (Joonis 1a/b/c).



- Õhupuhasti alla ei tohiks jätta lahtist tuld, juhul kui võtate tulelt nõud, tuleb reguleerida tuli minimaalseks. Alati tuleb kontrollida, et leek ei väljuks nõude põhja alt, kuna see põhjustab soovimatut energiakulu ja ohtlikku soojuste kontsentratsiooni.



- Rasvainetel valmistatavaid toite tuleks pidevalt jälgida, kuna ülekuumenenud rasv võib kergesti süttida.

- Enne igakordset puhastamist, filtri vahetamist või remonditööde alustamist tuleb seadme pistik võrgupesast välja võtta.



- Õhupuhasti rasvafiltrit tuleb puhastada vähemasti 1 kord kuus, kuna rasvast läbi imunud filter on kergesti süttiv.

- Juhul, kui samas ruumis kasutatakse peale õhupuhasti ka teisi seadmeid, mis ei kasuta elektritoidet (näit. vedelkütusega ahjud, läbivooluga küttekehad, veesoojendid), tuleb hoolt kanda piisava ventilatsiooni eest (õhu juurdevoolu kindlustamine). Ohutu kasutamine on tagatud juhul, kui õhupuhasti ja ruumis olevast õhust sõltuvate põletavate seadmete kooskasutamisel on nende paigaldamiskohas kindlustatud alarõhk kõige rohkem 0,004 millibaari (see punkt ei kehti, kui õhupuhastit kasutatakse õhuringlussüsteemis).



- Õhupuhastit ei tohiks kasutada sellele toetumiseks köögis viibivate isikute poolt.



- Õhupuhastit tuleks puhastada nii väljast- kui seestpoolt (VÄHEMALT KORD KUUS, järgides sealjuures käesolevas juhendis toodud hooldusjuhiseid). Õhupuhasti puhastamise ja filtrite vahetamise juhiste eiramine tekitab tulekahju puhkemise ohu.



- Juhul kui toitejuhe kahjustub, tuleb see välja vahetada spetsiaalses remonditöökojas.



- Kindlustage seadme elektrivõrgust eemaldamise võimalus, pistiku eemaldamise teel võrgukontaktist või kahepooluselise lüliti väljalülitamisega.



- Käesolev seade ei ole ette nähtud kasutamiseks piiratud füüsiliste, tajuhäirete või psüühiliste võimetega isikute (sh ka laste) poolt või seadme kasutamise kogemusteta või tundmiseta isikute poolt, juhul kui see ei toimu järelevalve all või kooskõlas seadme kasutamishendiga, mille on edastanud nende isikute ohutuse eest vastutavad isikud.

- Pöörake erilist tähelepanu sellele, et seadet ei kasutaks järelevalveta lapsed.



- Veenduge, kas andmesildil toodud pinge vastab lokaalsetele toiteparameetritele.

- Enne paigaldamist keerake toitejuhe lahti ja painutage sirgeks.

- Tähelepanu! Pakkimismaterjalid (polüetüleenkotid, vahtpolüstürooli tükid jms.) tuleb lahti-pakkimise ajal hoida lastele kättesaamatus kohas.

- **TÄHELEPANU:** Enne õhupuhasti ühendamist toitevõrku ja selle häireteta töötamise kontrollimist tuleks alati veenduda, kas toitejuhe on õieti paigaldatud ja kas see EI ole kokku muljutud õhupuhasti poolt paigaldustööde käigus. Ärge ühendage seadet toitevõrku enne paigaldamise lõppu.

- Keelatud on õhupuhastite kasutamine paigaldamata alumiiniumist rasvafiltritega.

- Ohupuhasti all on rangelt keelatud toitide valmistamine avatud tule kasutamisega (flambeerimine).

- Tehniliste ja ohutusmeetmete rakendamisel, mis on vajalikud heitgaaside väljajuhtimisel, tuleb rangelt järgida kohalike omavalitsuste poolt kehtestatud eeskirju.

- **TÄHELEPANU!** Kruidide või kinnitavate elementide kinnitamata jätmine vastavalt käesolevale kasutusjuhendile võib tekitada ohtu tervisele ja elule.

Varustus

Õhupuhasti koosneb järgmistest elementidest (Joonis 2):

- 1) õhupuhasti korpusest „C”, mis on varustatud valgustusega, ventilatori komplektist ja metallist kassettfiltritest,
- 2) teleskoopkattest, mis koosneb ülemisest tõmbetorust „A” ja alumisest tõmbetorust „B”,
- 3) ülemise katte seinakinnitist „E”,
- 4) õhu äratõmbe juhtijast D,
- 5) paigaldustüüblite komplektist.

Paigaldamine

Õhupuhasti paigaldamiseks tuleb:

1. Riputage seinale õhupuhasti korpus,
2. Ühendage õhupuhasti ventilatsioonikanaliga,
3. Tehke kindlaks katte teleskoopsamba kõrgus,
4. Paigaldage ülemise katte seinakinniti vastavale kõrgusele,
5. Paigaldage katete komplekt,
6. Ühendage õhupuhasti elektrivõrku.

Õhupuhasti korpuse paigaldamine (joonis 3)

- a) Märgistage seinale pliidiplaadi keskkoha tähistav püstjoon,
- b) Võtke lahti alumiiniumist rasvafilter (1 või 2 tükki, olenevalt mudelist),
- c) Pange õhupuhasti korpus „C” seinale, märgistatud keskkohaga vertikaalse keskjooone vastu, säilitades minimaalse kaugusena 650 mm õhupuhasti alumisest äärest pliidi pinnani (joonis 2),
- d) Märkida seinale paigaldusavade kaugus (joonis 3),
- e) Puurige seinale märgistatud avad, kasutades puuri, mille läbimõõt vastaks lisatud paigaldustüüblite diameetrile, lööge tüübid seina ja kinnitage seinale õhupuhasti korpus.
- f) Paigaldage uuesti alumiiniumist rasvafilter (1 või 2 tükki, olenevalt mudelist).

Katete teleskoopsamba paigaldamine

Teleskoopsamba paigaldamiseks tuleb:

- a) Paigutada seinale riputatud õhupuhastile katte teleskoopsammas ja nihutada see vajalikule kõrgusele, märgistada seinale ülemise tõmbetoru seinakonksu „E” kinnituskoht (joonis 1),
- b) Paigutada seinale ülemise tõmbetoru seinakonks „E” (joonis 5), märkida avade kaugus, puurida seina märgistatud avad, kasutades puuri, mille läbimõõt vastaks lisatud paigaldustüüblite „L” diameetrile. Lööge tüübid seina ja keerake seejärel seinale katte kinnituskonks.
- c) Pange uuesti peale katete teleskoopsammas, lükake see vajalikule kõrgusele ja kasutades lisatud kruvisid, paigaldage tervik (so. samba ülemise osa kinnituskonksuga)

Väljatõmberežiimi seadistamine

Väljatõmberežiimi aktiveerimisel juhitakse õhk ruumist välja spetsiaalse kanali abil. Selle töörežiimi seadistusel tuleb eemaldada sõefilter.

Õhupuhasti on ühendatud õhku väljajuhtiva avaga jäiga või elastse toru abil, mille diameeter on 150 või 120 mm ja vajalike toruklambrite abil, mis on võimalik saada paigaldusmaterjalide kauplustest. Õhupuhasti ühendamist peaks teostama kvalifitseeritud paigaldaja.

Õhuringlusrežiimi seadistamine

Selle töörežiimi korral pöörduv filtreeritud õhk uuesti ruumiõhku läbi kahepoolsete ülemises äratõmbetorus olevate avade kaudu.

Sellise seade korral tuleb paigaldada sõefilter ja soovitatav on õhu väljasuunaja paigaldamine (saadaval sõltuvalt mudelist).

Teatud mudelite korral tuleb ümber lülitada õhupuhasti sees paiknev kang (joonis 8), et lülitada seadme töörežiim väljatõmberežiimilt õhuringlusrežiimile. Puhastatud õhk suundub ruumi tagasi seadme ülaosas paiknevate avade kaudu.

Mööblile paigaldatud ja teleskoopõhupuhastid, mis töötavad õhuringlussüsteemis, nõuavad õhku väljajuhtiva toru paigaldamist. Teine toru ots tuleb suunata ruumi, läbi mille juhitakse välja filtreeritud õhk.

Ventilaatori kiirused

Kõige madalamat ja keskmist kiirust kasutatakse normaalsetes tingimustes ja madala aurude kontsentratsiooni korral, suurimat kiirust tuleb kasutada aurude suure kontsentratsiooni korral, näit. praadimise või grillimise ajal.

Õhupuhastit on võimalik juhtida juhtpaneeli abil (joonis 4)

Joonis 4a - OTS 615 IH / OTS 615 WH / OTS 625 IH / OTS 625 WH / OTS 626 IH / OTS6226IH / OTS515IH / OTS515WH

Õhupuhasti on varustatud kolmeastmelise ventilaatori ja töökohta valgustusega. Mootori kiiruse juhtimine toimub teleskooppaneeli paremal sambal paiknevate lülitite abil.

Selleks, et õhupuhasti paneel käivitada, tuleb välja lükata esipaneel (Joonis 4d). Esipaneeli sisselükkamine põhjustab õhupuhasti mootori väljalülitumise (sõltumatult ventilaatori seadistatud kiiruse astmest).

Optimaalse jõudluse saavutamiseks on soovitatav normaalsete tingimuste juures kasutada madalamat kiirust; suure köögiaurude kontsentratsiooni korral on soovitatav kasutada suuremat kiirust. Soovitatav on õhupuhasti sisse lülitada vahetult enne toidukeetmist ja see välja lülitada umbes 15 minutit pärast keetmise lõppu, kui kõik lõhnad on välja juhitud.

Valgustuse juhtimine toimub teleskooppaneeli vasakul sambal paikneva lüli abil. Eespaneeli sisselükkamine põhjustab valgustuse väljalülitumise.


Joonis 4b - OTS635IH / OTS6425IH

Õhupuhastil on 3 ventilaatori töökiirust. Ventilaatori kiirus tuleb valida sõltuvalt lõhnade kontsentratsioonist. Ohupuhasti ventilaatori käivitamiseks tuleb välja lükata esipaneel (joonis 4d) ja vajutada ühele ventilaatori kiiruse eest vastutavale nupule ("1", "2" või "3"), mis paiknevad väljalükatava esipaneeli juhtpaneelil.


Hiljemal väljalülitamise funktsiooni võib aktiveerida, hoides üht ventilaatori kiiruse nuppudest all 3 sekundit, seade lülitub välja 15 minuti pärast. Kui hiljemal väljalülitamise funktsioon on aktiveeritud, signaalseeritakse seda numbri vilkumisega displeil. Ohupuhasti ventilaator lülitub välja 15 minuti pärast. Paneeli sisselükkamine põhjustab õhupuhasti välja lülitumise ja hilinenud väljalülitamise funktsiooni tühistamise.



Õhupuhasti välja lülitamine toimub aktuaalselt seadistatud kiiruse valiku nupule vajutamisega.

Soovitatav on kasutada õhupuhastit veel paar minutit pärast keetmise lõpetamist, et eemaldada köögist lõhnade ja auru jäägid.


Valgustus – valgustuse sisse ja välja lülitamine toimub väljalükataval esipaneelil oleval juhtpaneelil paiknevale nupule  vajutamisega.

Joonis 4c - OTS 645 IH

Õhupuhastil on 3 ventilaatori töökiirust. Ventilaatori kiirus tuleb valida sõltuvalt keetmise intensiivsusest. Ohupuhasti ventilaatori käivitamiseks tuleb vajutada nupule  juhtpaneelil. Ventilaatori kiirus suureneb, kui vajutate mitu korda nupule " > ", ventilaatori kiirust saab vähendada, vajutades nupule " < ". Selleks, et õhupuhasti paneel käivitada, tuleb välja lükata esipaneel (Joonis 4d).

Nupp  võimaldab seadme hilisemat väljalülitamist. Seda funktsiooni saab aktiveerida, vajutades nupule , seade lülitub välja pärast 15 minuti möödumist. Kui hiljemal väljalülitamise funktsioon on aktiveeritud, displei signaalseerib seda numbri vilkumisega displeil. Ohupuhasti ventilaator lülitub välja 15 minuti pärast.

Soovitem kasutada seda õhupuhasti funktsiooni pärast keetmise lõpetamist, et eemaldada köögist lõhnade ja aurude jäägid.

Valgustus – valgustuse sisse ja välja lülitamine toimub väljalükataval esipaneelil oleval juhtpaneelil paiknevale nupule  vajutamisega.

Hooldus

Õhupuhasti regulaarne hooldamine ja puhastamine tagab selle korrapärase ja häiretefta töötamise ja pikendab seadme eluiga. Pöörake tähelepanu sellele, et rasvafilter ja aktiivsõefilter oleksid puhastatud ja vahetatud vastavalt tootja soovitudele.

Metallist rasvafilter

Puhastamine

Alumiiniumist rasvafiltrit tuleb puhastada iga kuu tagant õhupuhasti normaalse töö korral nõudepesumasinas või käsitsi nõrga pesuvahendiga või vedelseebiga.

Puudutab üksnes OTS 645 IH OTS 635 I / OTS 6425 I:

Filtrit tuleb puhastada, kui displeile ilmub sümbol "⌘", keskmiselt iga 2-3 nädala tagant.

Ülal kirjeldatud sümboli välja lülitamiseks (pärast filtrite puhastamist ja uuesti paigaldamist) tuleb 3 sekundi jooksul all hoida nuppu "Ⓚ" (õhupuhasti ei tohi olla töörežiimis). Pärast seda toimingut ilmub sümbol "E" ja seadet võib kasutada tavaliselt.

Juhul, kui tahate kasutada seadet, eemaldamata displeilt sümbolit "⌘" - vajutage nupule sümboliga "Ⓚ". 1 sekundi jooksul kuvatakse kiiruse tähistust, seejärel kuvatakse sümbolit "⌘" ja mootor töötab edasi.

TÄHELEPANU: Sümbol "⌘" ilmub pärast 60 tunni möödumist seadme mootori kasutamise algusest.

Vahetamine

Alumiiniumist rasvafiltri lahtivõtmine on toodud joonisel 5.

Mõningates mudelites on kasutatud akrüülfiltrit. Seda tuleb vahetada vähemalt kord 2 kuu kohta või tihedamini väga intensiivse kasutamise korral.

Sõefilter (ainult õhuringlusrežiimis)

Töötamine - Sõefiltrit kasutatakse eranditult sellisel juhul, kui õhupuhasti ei ole ühendatud ventilatsioonikanaliga. Sõefiltril on lõhnade imamise võime kuni filtri küllastumiseni. Sõefiltrit ei saa pesta ega regenereerida, seega tuleb see välja vahetada vähemalt kord kahe kuu jooksul või tihedamini, kui kasutate õhupuhastit väga intensiivselt.

Vahetamine

Sõefiltri lahtivõtmine on näidatud joonisel 6.

Valgustus

Valgustuse vahetamine on näidatud joonisel 7. Kasutada tuleb samade parameetritega hõõg- / halogeenpime / diodmooduleid, kui tehases seadmele paigaldatud valgustuse parameetrid. Juhul, kui juhendis ei ole joonist, võib valgustuse mooduli vahetamist teostada üksnes volitatud teenindus.

Puhastamine

Tavaline õhupuhasti puhastamine:

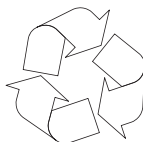
- Ärge kasutage märgi lappe või švamme ega yoolavat vett.
- Ärge kasutage lahusteid ega alkoholi, kuna need võivad lakitud pealispinna tuhmiks muuta.
- Ärge kasutage söövitavaid ained, eriti roosteyabast terasest pindade puhastamiseks.
- Ärge kasutage kõvasid, karedaid lappe

Soovitav on kasutada niisket lappi ja neutraalseid puhastusvahendeid.

Tähelepanu: Pärast mõnda pesu nõudepesumasinas võib alumiiniumfiltri värvus muutuda. Värvimuutus ei kujuta endast hälvet ega tähenda, et filter tuleb välja vahetada.



Pakendi taaskasutamine



Seade on transpordi ajaks kaitstud vigastuste eest. Pärast seadme lahtipakkimist palume pakendi elemendid utiliseerida keskkonda mitte ohustaval viisil. Kõik pakkimisel kasutatud materjalid on

keskkonnasõbralikud, sobivad 100% taaskasutamiseks:

- Väline pakend papist / kilest
- Profiil CFC-vabast vahtpolüstüreenist (PS)
- Polüetüleenist kiled ja kilekotid (PE)



MASINA UTILISEERIMINE



Juhul, kui te seadet enam ei kasuta, tuleb enne kasutatud seadme utiliseerimist ära lõigata selle toitekaabel.

Seade on märgistatud vastavalt EL Direktiivi **2002/96/EÜ** normile ja

Poola Vabariigi Kasutatud elektri- ja elektroonikaseadmeid puudutava määrusega läbikriipsutatud prügikonteineri sümboliga.

Selline tähistus informeerib, et seda seadet ei tohi pärast kasutamist panna olmejäätmete juurde.

Kasutaja on kohustatud andma seade elektri- ja elektrooniliste seadmete kogumispunkti. Kohalikud elektri- ja elektroonikaseadmete kogumispunktid, kauplused jms. moodustavad toote vastavat utiliseerimist võimaldava süsteemi.

Elektri- ja elektroonikaseadmete õige utiliseerimine aitab vältida inimese tervisele ja looduslikule keskkonnale ohtlike tagajärgi, mida põhjustavad ohtlike koostisainete olemasolu ja seadmete ebaõige ladustamine ja töötlemine.

GARANTII, MÜÜGIJÄRGNE HOOLDUS

Garantii

Garantiiteenuseid osutame garantiilehe alusel

Tootja ei vastuta toote ebaõigest kasutamisest põhjustatud vigastuste või rikete eest.

Tootja deklaratsioon

Tootja deklareerib, et käesolev toode on vastavuses järgmiste EL direktiivide normide põhinõuetega:

- **madalpingedirektiiviga 2014/35/EÜ**
- **elektromagnetilise ühilduvuse direktiiviga 2014/30/EÜ**
- **keskkonnasäästliku disaini direktiividega 2009/125/EÜ**
- **direktiiviga RoHS 2011/65/EÜ**

ja omab seega **CE** märgistust ning tootele on välja antud vastavusdeklaratsioon, mis on turu suhtes järelvalvet teostavate organite käsutuses.

TISZTELT ÜGYFELÜNK!

Önök a legújabb generációs konyhai páraelszívó tulajdonosai. Ezt a páraelszívót kifejezetten azért terveztük és gyártottuk le, hogy megfeleljen az Önök igényeinek s egy modern berendezésű konyha részévé váljon. A modern tervezési megoldások és a legmodernebb gyártási technológia kiváló funkcionalitást és esztétikus kinézetet biztosítanak neki. Mielőtt nekilátna a páraelszívó felszerelésének, kérjük ismerkedjen meg a használati utasítással. Ennek köszönhetően sikerül elkerülni a páraelszívó helytelen felszerelését és használatát. Azt kívánjuk, hogy Önök elégedettek legyenek a cégünk által gyártott páraelszívóval

Itt található a használati utasításban fellelhető szimbólumok magyarázata:



Fontos információ a felhasználó biztonságát és a helyes használatot illetően.



A nem megfelelő használatból eredő veszélyek valamint azon tevékenységek leírása, melyeket csak szakképzet szakember végezhet el, pl. a gyártó szervizének munkatársa.



A készülék használatával kapcsolatos információk.



Környezetvédelemmel kapcsolatos információk.



A felhasználó által el nem végezhető tevékenységek leírása.

TARTALOMJEGYZÉK

| | |
|---|-----------|
| FONTOS BIZTONSÁGI UTASÍTÁSOK | 91 |
| A KÉSZÜLÉK FELSZERELÉSE | 95 |
| KEZELÉS ÉS KARBANTARTÁS | 97 |
| KÖRNYEZETVÉDELEM | 99 |
| GARANCIA ÉS VÁSÁRLÁS UTÁNI SZERVIZ | 99 |



A páraelszívót csak a jelen használati utasítás elolvasását követően lehet használni.



A készüléket csakis háztartásbéli használatra tervezték.

A gyártó fenntartja magának a jogot olyan újítások bevezetésére, melyek nem lesznek hatással a készülék használatára.



- A gyártó nem vállal felelősséget a készülék által okozott károkért illetve tüzesetekért, melyeket a készülék nem rendeltetésszerű használata okozott.

- A tűzhely feletti páraelszívó a konyhai gőzök elszívására használatos. Nem szabad más célra használni.



- Az elszívó üzemmódban dolgozó páraelszívót a megfelelő szellőző csatornához kell csatlakoztatni (nem szabad kéményhez, füstelvezető vagy égéstermék elvezető csatornához csatlakoztatni, amelyek használatban vannak). A páraelszívóhoz csatlakoztatni kell tömlőt, mely elvezeti a levegőt kívülre. A tömlő hossza (általában 120 illetve 150mm Ø cső) nem lehet hosszabb mint 4-5 m. A levegő elvezető cső a teleszkópos és bútorokba beépített, keringtető üzemmódu tömlőknél is szükséges.

- A keringtető üzemmódban üzemelő páraelszívóknál aktív széntartalmú szűrő felszerelése szükséges. Ebben az esetben nincs szükség levegő elvezető cső felszerelésére, viszont ajánlott a levegő kivezető kémény felszerelése (csak a kéményes páraelszívóknál).



- A páraelszívó független világítással és elszívó ventilátorral rendelkezik, mely különböző sebességfokozatokra állítható.



● A készülék verziójától függően, a páraelszívót egy függőleges falra kell szerelni a gáz- illetve elektromos tűzhely fölé (kéményes és univerzális páraelszívók); a gáz- illetve elektromos tűzhely fölött lévő mennyezetre (sziget páraelszívók); egy függőleges falra a gáz- illetve elektromos tűzhely fölött, beépítve egy konyhabútorba (teleszkópos és bútorokba beépített páraelszívók). Mielőtt elkezdené a felszerelést, győződjön meg arról, hogy a fal / mennyezet szerkezete elbírja a páraelszívó súlyát. A páraelszívó néhány modellje igen nehéz.



● Az elektromos tűzhely fölötti telepítési magasság a készülék termék adatlapján található (a készülék műszaki specifikációja). Ha a gáztűzhely használati utasításában nagyobb távolságok lettek előírva, akkor ezeket kell figyelembe venni (1a/b/c. rajz)



● A páraelszívó alatt tilos a nyílt láng használata. Amikor levesszük az edényt a tűzhelyről, állítsuk a lángot minimumra. Mindig ellenőrizzük, hogy a lángok nem csapnak-e a ki az edény alól, mivel ez energiaveszteséget illetve veszélyes hő koncentrációt okozhat.



● Ha olajat használunk a sütéshez a páraelszívó alatt, az üzemeltetés teljes időtartama alatt tartsa szemmel az ételt, ugyanis a túlmelegedett olaj tüzet okozhat.

● Mielőtt kicserélnénk a zsírszűrő betéteket illetve minden javítás, karbantartás előtt áramtalanítsuk a készüléket kihúzva a dugót a konnektorból.



● A zsírszűrő betéteket legalább havonta meg kell tisztítani. A zsírral szennyezett zsírszűrő betétek könnyen lángra lobbanhatnak.

- Ha a helyiségben, ahol a páraelszívó üzemel, más nem elektromos készüléket is használunk (mint pl. a olajkefence, átfolyós vízmelegítő, bojler) biztosítani kell a jó szellőzést (levegőátfolyás). A biztonságos használat akkor lehetséges, ha a páraelszívó és a többi készülék egyszerre való használatánál, ott, ahol a készülékek el vannak helyezve, a légnyomás nem haladja meg 0,004 milibart (ez a pont érvényét veszti amikor a keringtető üzemmódban használjuk a páraelszívót)



- Nem szabad a páraelszívóra támaszkodni.



- A készüléket LEGALÁBB HAVONTA kell tisztítani, mind kívülről, mind belülről, a karbantartásra vonatkozó, e használati utasításban foglalt előírások betartásával. A tisztítással illetve a szűrők cseréjével kapcsolatos előírások be nem tartása tűzveszélyt eredményezhet.



- Ha a csatlakozó kábel megsérül, ki kell cserélni egy erre hivatott szakszervizben.



- Biztosítani kell a készülék kikapcsolhatóságát az áramforrásból, a csatlakozó dugó kihúzása illetve a kétpólusú megszakító gomb megnyomásával



- Ezt a készüléket nem használhatják olyan személyek (többek között gyerekek) akik csökkent fizikai, érzékszervi vagy értelmi képességűek, vagy hiányzik a megfelelő tapasztalatuk vagy a tudásuk, hacsak nem felügyeli őket egy a biztonságukért felelős személy, aki a használati utasítás alapján útmutatókkal látja el őket.

- Különösen arra kell ügyelni, hogy a felügyelet nélkül maradt gyerekek ne játszhassanak a készülékkel.



- Győződjünk meg arról, hogy a készülék belsejében található típuscímkén feltüntetett hálózati feszültség és csatlakozó értékek megegyeznek-e a lakásban található értékekkel.

- A szerelési munkálatok megkezdése előtt tekerjük ki és egyenesítsük ki a csatlakozókábelt.

- Figyelem! A csomagolóanyagokat (polietilén zacskók, polisztirol stb.) a kicsomagolás közben tartsuk távol a gyerekektől.
 - **FIGYELEM:** mielőtt áramhoz csatlakoztatná a páraelszívót és ellenőrizné a működését, mindig meg kell nézni, hogy a hálózati kábel nem hibás-e, illetve **NEM** tört-e meg a kábel a készülék felszerelésénél. Ne csatlakoztassa a készüléket az elektromos hálózatra a telepítés befejezése előtt.
 - Tilos a páraelszívó használata ha nincs rá felszerelve az alumínium zsírszűrő.
 - Szigorúan tilos a páraelszívó alatt a nyílt láng használata (flambírozás).
 - Az égéstermék elvezetésével kapcsolatos biztonsági és műszaki követelmények alkalmazásánál szigorúan be kell tartani az illetékes helyi hatóságok rendelkezéseit.
- **FIGYELEM!** A csavarok illetve egyéb rögzítő elemek nem megfelelő – vagyis a jelen használati utasítással nem egyező - meghúzása és telepítése veszélyt jelenthet az emberi egészségre és életre.

Felszerelés

A konyhai páraelszívó a következő elemekből áll (2. rajz):

1. Az C elszívó törzse fel van szerelve vilagitással és ventilátor rendszerrel,
2. Diszító elemmel, mely felso A es also B kürtöbol áll,
3. Az elszívót es az E diszító elemet tartó felso csatlakozó elemmel
4. A D levegő elvezető kürtővel,
5. Csavar szettel.

Felszerelés

Részegységek

1. Az elszívó törzsét (3. rajz C pozíció) helyezzük a fali csatlakozó elemre (3. rajz G, H pozíció)
2. A készüléket csatlakoztassuk a kémény nyíláshoz.
3. A dugót csatlakoztassuk a konnektorba, a szerelés időtartamára a konnektort áramtalanítsuk (pl. nyomjuk ki a biztosítékot).
4. A megfelelő magasságban szereljük fel a fali csatlakozó elemét (5. rajz E pozíció).
5. Szereljük fel a díszítő elem mindkét részét.

Az elszívó felszerelése

- a) A felerősített elszívóra tegyük fel a díszítő elemeket (3. rajz C és G, H pozíció), (4. rajz B pozíció)
- b) A felső díszítő elemet (5. rajz A pozíció) húzzuk szét a megfelelő magasságra, a főzőlap közepét jelző vonalon jelöljük be a maximális kiterjedését, vegyük le a díszítő elemet,
- c) 120 mm-re a megjelölt maximális ponttól illesztjük a felső díszítő elem csatlakozó elemét a középső vonalhoz (5. rajz E pozíció), jelöljük meg a falon a csatlakozó lyukak közti távolságot és csavarjuk a falhoz a csatlakozó elemet. Ha szükséges, a csatlakozó elemmel együtt illesztjük fel a levegő elvezető csövet (4. rajz D pozíció), a mellékelt csavarok segítségével.
- d) Ismét tegyük fel a díszítő elemet és a megfelelő csavarok alkalmazásával erősítsük az elszívó törzséhez és a felső profilhoz,
- e) A készüléket csatlakoztassuk áramhoz.

A páraelszívó elszívó üzemmódban történő telepítése

Az elszívó üzemmódban történő használatnál a levegő a kültérbe van elvezetve egy speciális cső segítségével. Ennél az üzemmódnál el kell távolítani a szénzsűrőt.

A páraelszívó a levegő elvezető nyíláshoz egy speciális, merev vagy flexibilis 150 illetve 120 mm átmérőjű cső és megfelelő rögzítő elemek segítségével van csatlakoztatva, melyeket az efféle áruk forgalmazásával foglalkozó üzletekben lehet megvásárolni.

A telepítést szakképzett szakemberre kell bízni.

A páraelszívó keringtető üzemmódban történő telepítése

Ennél az üzemmódnál a megszűrt levegő vissza lesz vezetve a helyiségbe a felső kéményben kétoldalt található nyílásokon keresztül. Ennél az üzemmódnál ajánlatos a szénzsűrő felszerelése a levegő kivezető kéménnyel egyetemben (ennek elérhetőség a modelltől függ).

Az univerzális páraelszívók néhány modelljénél át kell kapcsolni a készülék belsejében található kart (8 rajz), hogy az elszívó üzemmódból keringtető üzemmódba váltsanak. A megtisztított levegő a készülék felső részén található nyílásokon keresztül tér vissza a helyiségbe.

A bútorba beépített és a teleszkópos páraelszívóknál keringtető üzemmódban levegő elvezető cső felszerelése szükséges. A cső másik végét a helyiségre kell irányítani, ezen keresztül áramlik majd a megszűrt levegő.

A ventilátor sebességfokozatai

A legalacsonyabb és a középső sebességfokozatot normális körülmények között és kisméretű gőzkibocsátásnál kell használni, míg a legnagyobb sebességfokozatot a gőzök nagy koncentrációjánál kell használni, mint pl. sütés közben illetve grillezésnél.

KEZELÉS ÉS KARBANTARTÁS

A páraelszívó az irányítópanel segítségével irányítható (4 rajz)

4a Rajz - OTS 615 IH / OTS 615 WH / OTS 625 IH / OTS 625 WH / OTS 626 IH / OTS6226IH / OTS515IH / OTS515WH

A főzőlap feletti páraelszívó egy három teljesítményfokozatú ventilátorral és a munkahelyszin megvilágításával van felszerelve.

A motor teljesítményfokozatának beállítása a teleszkópos panel jobb oldalán található kapcsolók segítségével történik.

Hogy a páraelszívó motorja bekapcsoljon, ki kell húzni az elülső panelt (4d Rajz). Az elülső panel benyomása a páraelszívó motorjának kikapcsolását eredményezi (függetlenül a ventilátor beállított teljesítményfokozatától).

Az optimális termelékenység elérése érdekében ajánlott, hogy a normális körülményeknél alacsonyabb teljesítményfokozat legyen beállítva, a magasabb teljesítményfokozatot csak a konyhai gőzök nagyobb mennyiségben történő fellépésénél állítsa be. Ajánlott a páraelszívót a főzés megkezdése előtt rövid idővel bekapcsolni, s a főzés befejezését követően még 15 percig bekapcsolva hagyni, hogy az összeg szag el tudjon távozni.

A világítás vezérlése a teleszkópos panel bal oldalán található kapcsoló segítségével történik. Az elülső panel benyomása a világítás kikapcsolását eredményezi.

4b Rajz - OTS635IH / OTS6425IH

A főzőlap feletti páraelszívó egy három teljesítményfokozatú ventilátorral van felszerelve. A ventilátor teljesítményfokozata a szagok telítettségétől függ. A páraelszívó ventilátorának bekapcsolása céljából húzza ki az elülső panelt (4d Rajz) s nyomja meg az egyik, a teljesítményfokozat beállításáért felelős gombot ("1", "2" vagy "3") mely a kihúzható elülső panel vezérlőpanelén található.

A késleltetett kikapcsolás funkciót a ventilátor teljesítményfokozat beállító egyik gomb legalább 3 másodpercen keresztül történő benyomva tartásával lehet bekapcsolni, a készülék az ettől a pillanattól számított 15 perccel később kapcsol majd ki. Amikor a késleltetett kikapcsolás funkció aktiválásra kerül, a kijelző ezt egy pulzáló számjeggyel jelzi majd, s a páraelszívó ventilátora kikapcsol 15 perc elteltével. A panel benyomása a páraelszívó kikapcsolását és a késleltetett kikapcsolás funkció törlését eredményezi.

A páraelszívó kikapcsolása azon teljesítményfokozat kiválasztó gomb megnyomásával történik, mely fokozaton a készülék a kikapcsolás pillanatában üzemel.

A páraelszívó használatá még néhány percig a főzés befejezését követően ajánlott, hogy a szagok és gőzök maradéka is eltávolításra kerüljön a konyhából.

Világítás – a világítás be- és kikapcsolása a "☀" gomb megnyomásával történik, mely gomb az elülső kihúzható panelen található vezérlőpanelen található.

4c Rajz - OTS 645 IH

A főzőlap feletti páraelszívó egy három teljesítményfokozatú ventilátorral van felszerelve. A ventilátor teljesítményfokozatát a főzés intenzitásától függően kell beállítani. A ventilátor bekapcsolásának céljából nyomja meg a vezérlőpanelen található "ⓘ" gombot. A ventilátor teljesítményfokozatának növelése a ">" gomb többszöri megnyomásával történik, míg a ventilátor teljesítményfokozatának csökkentése a "<" gomb többszöri megnyomásával történik. Hogy a páraelszívó motorja bekapcsoljon, ki kell húzni az elülső panelt (4d Rajz).

A "ⓘ" gomb a készülék késleltetett kikapcsolására szolgál. Ezt a funkciót a "Ⓢ" gomb megnyomásával lehet aktiválni, a készülék az ettől a pillanattól számított 15 perccel később kapcsol majd ki. Amikor a késleltetett kikapcsolás funkció aktiválásra kerül, a kijelző ezt egy pulzáló számjeggyel jelzi majd, s a páraelszívó ventilátora kikapcsol 15 perc elteltével.

A páraelszívó e funkcióját ajánlatos a főzés befejeését követő néhány percig használni, hogy a konyhában felgyülemlt szagokat és gőzöket el tudja távolítani.

Világítás – a világítás be- és kikapcsolása a "☀" gomb megnyomásával történik, mely gomb az elülső kihúzható panelen található vezérlőpanelen található.

Karbantartás

A rendszeres karbantartás és tisztítás megfelelő és hibamentes működést valamint hosszabb élettartamot biztosít a páraelszívónak. Különös figyelmet kell fordítani arra, hogy a zsírszűrő és az aktív szénzsűrő a gyártó utasításainak megfelelően legyen tisztítva és kerüljön kicserélésre.

A fém zsírszűrő

Tisztítás

Az alumínium zsírszűrőt a páraelszívó normális módon történő használatánál havonta kell tisztítani, mosogatógépben illetve kézi mosogatás által, enyhén hatású mosogatószer illetve folyékony szappan segítségével.

Kicserélés

Az alumínium zsírszűrő leszerelésének módja az 5. rajzon látható.

Csakis az OTS 645 IH OTS 635 I / OTS 6425 I modellekre vonatkozik:

A szűrőt akkor kell tisztítani, amikor a kijelzőn megjelenik a "⌘" szimbólum, általában úgy 2-3 hete.

Hogy ki tudja kapcsolni a fent említett szimbólumot (miután megtisztította és a helyükre rakta a szűrőket) 3 másodpercig benyomva kell tartani a "⓪" gombot (a páraelszívó nem szabad, hogy üzemeljen). Ezt követően megjelenik majd az "E" szimbólum, s a készülék kész lesz a normál használatra.

Ha Ön a készüléket a "⌘" szimbólum eltávolítása nélkül szeretné használni, nyomja meg 1 másodpercen keresztül a "⓪" szimbólummal ellátott gombot, majd pedig megjelenik a "⌘" szimbólum s a motor tovább fog üzemelni.

FIGYELEM: A "⌘" szimbólum csak a készülék 60 óras használatát követően jelenik majd meg.

Néhány modellnél akril szűrő van alapfelszereltségen. Ezt legalább kéthavonta egyszer kell cserélni, illetve gyakrabban, ha a páraelszívót intenzíven használja.

Szénzsűrő (csak keringtető üzemmódban)

Működés - A szénzsűrőket csak akkor használjuk, amikor a páraelszívót nem csatlakoztattuk a szellőző rendszerhez. Az aktív szén tartalmazó szűrő magába szívja a főzés közben keletkező szagokat, egészen amíg meg nem telik. Nem lehet a szűrőt megtisztítani illetve újrahasználni, ezért legalább kéthavonta ki kell cserélni, ha intenzíven használjuk a páraelszívót, akkor gyakrabban.

Kicserélés

A szénzsűrő kicserélésének módját a 6. rajz mutatja.

Világítás

A világítás kicserélésének módját a 7. rajz mutatja. Csak olyan paraméterű izzókat / halogén lámpákat / diódos modulokat szabad használni, mint amilyenek a gyárilag felszerelték voltak. Ha a használati utasításban nem található ezt bemutató rajz, akkor a világítás cseréjét csakis a szakszervizben lehet elvégezni.

Tisztítás

A páraelszívó szabványos tisztítása:

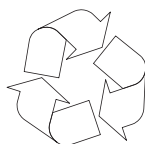
- Ne használjon nedves rongyot illetve szivacsot vagy pedig folyóvizet.
- Ne használjon oldószert illetve alkoholt, ugyanis ezek károsíthatják a festett felületeket.
- Ne használjon maró hatású anyagokat, különösen a rozsdamentes felületek tisztítására.
- Ne használjon kemény, durva rongyot

Tisztításnál nem invazív hatású szereket és enyhén vizes törőkendőt ajánlatos használni.

Figyelem: Többszöri, a mosogatógépben történő tisztítást követően az alumínium szűrő színe megváltozhat. A színváltozás nem jelent meghibásodást illetve nincs szükség a szűrő kicserélésére.



A csomagolás újrahasznosítása



A készülék a szállítás idejére megfelelő módon be lett csomagolva a biztonság érdekében.

Miután kicsomagoltuk a készüléket, a csomagolást környezetkímélő módon kell eltakarítani. Az összes

csomagolóanyag a környezet számára ártalmatlan, 100% újrahasználatos:

- A külső csomagolás karton / fólia
- Az alak HCFC-mentes, habosított polisztirol (PS)
- A fóliák és a zsákok polietilénből (PE) készültek



LESELEJTÉZÉS



Ha a termék már nem kerül használatra, akkor a leselejtezése előtt le kell vágni a hálózati kábelt az elhasznált készülékről.

Ez a készülék el lett látva az **2002/96/EU** direktíva

valamint a lengyel, használt elektronikai cikkekről szóló törvény szerinti jellel – egy keresztülhúzott hulladéktartállyal.

Ez a jelzés arról tájékoztat, hogy a készülék, miután használata befejeződött, nem kerülhet a szemétkosárba az összes többi házi hulladékkal együtt.

A felhasználó köteles az elhasznált készüléket egy elektronikus és elektromos hulladékgyűjtő pontban leadni. A hulladékgyűjtő pontok, többek között a lokális pontok, a boltok, az önkormányzati szervezetek egy rendszert alkotnak, mely lehetővé teszi a hulladék leadását.

Az elektronikus és elektromos hulladékkal való megfelelő bánásmód segít megelőzni az emberi egészségre és környezetre káros mellékhatásokat, melyeket a hulladékkal való nem megfelelő bánásmód és a hulladékban található veszélyes anyagok okozhatnak.

GARANCIA ÉS VÁSÁRLÁS UTÁNI SZERVIZ

Garancia

Garanciális szolgáltatás a garanciajegy alapján
A gyártó nem felelős a készülék helytelen használat okozta károkért.

A gyártó nyilatkozata

A gyártó ezennel kijelenti, hogy a termék megfelel a következő EU direktíváknak:

- **2014/35/EC Alacsony feszültségű direktíva**
- **2014/30/EC Elektromágneses kompatibilitás direktíva**
- **2009/125/EC**
- **RoHS 2011/65/EC**

Ezért is a terméket **CE** jellel látta el és egy megfelelőségi nyilatkozatot adott ki hozzá, amelyet a tagországok piacfelügyelő hatóságai rendelkezésére bocsátott.

POŠTOVANI!

Postali ste korisnik kuhinjske nape najnovije generacije. Ova napa je projektovana i izrađena specijalno za ispunjavanje Vaših očekivanja i sigurno će da postane element savremeno opremljene kuhinje. Savremena konstrukciona rešenja i upotreba najnovije tehnologije proizvodnje obezbeđuju visoku funkcionalnost i estetiku. Pre montaže nape molimo da se dobro upoznate sa sadržajem ovog uputstva. Zahvaljujući tome izbegavate pogrešnu montažu i upotrebu nape. Želimo Vam da budete zadovoljni izborom nape naše firme

Niže se nalaze objašnjenja simbola koji se pojavljuju u ovom uputstvu:



Važne informacije o bezbednosti korisnika uređaja i njegovoj pravilnoj eksploataciji.



Napomene o upotrebi uređaja.



Opasnosti koje proizlaze iz neodgovarajuće eksploatacije uređaja i aktivnostima koje može da obavlja isključivo kvalifikovana osoba, na primer iz servisa proizvođača.



Informacije o zaštiti prirodne sredine.



Zabrana obavljanja određenih aktivnosti od strane korisnika.

SADRŽAJ

| | |
|--|------------|
| VAŽNI SAVETI ZA BEZBEDNU UPOTREBU | 11 |
| INSTALACIJA UREĐAJA | 105 |
| UPOTREBA I ODRŽAVANJE | 107 |
| EKOLOGIJA | 109 |
| GARANCIJA, USLUGE POSLE PRODAJE | 109 |



Napu koristiti tek posle čitanja ovog uputstva



Uređaj je namenjen isključivo za kućnu upotrebu.

Proizvođač pridržava pravo na promene koje ne utiču na rad uređaja.



● Proizvođač ne snosi nikakvu odgovornost za potencijalne štete ili požare na uređaju zbog nepridržavanja preporuka iz ovog uputstva.

● Kuhinjska napa služi za uklanjanje kuhinjskih isparenja. Ne koristiti je u druge svrhe.



● Napu koja radi u usisnom režimu priključiti u odgovarajući kanal za ventilaciju (ne priključivati u dimnjake, kanale za dim ili sagorevanje koji su u upotrebi). Napa zahteva montažu voda za odvod vazduha. Dužina voda (najčešće cev Ø 120 ili 150mm) ne bi trebala da bude veća od 4-5 m. Odvodni vod za vazduh je neophodan kod teleskopskih i nameštajnih napa koje rade u filter režimu.

● Napa koja radi u filter režimu zahteva instalaciju filtera sa aktivnim ugljenom. U tom slučaju nije neophodna montaža cevi za odvod vazduha napolje, preporučena je instalacija vodilice ispuštanja vazduha (samo kaminske nape).



● Napa poseduje nezavisno osvetljenje i usisni ventilator sa mogućnosti podešavanja nekoliko brzina okretaja.



● Zavisno od verzije napa je namenjena za trajnu montažu na okomitom zidu iznad gasne ili električne peći (kaminske ili univerzalne nape); na stropu iznad električne ili gasne peći (ostrvska); na okomitom zidu u nameštaju iznad gasne ili električne peći (teleskopske i ugradne nape). Pre montaže proveriti da li je konstrukcija zida/stropa dovoljno jaka da izdrži napu. Neki modeli kuhinjskih napa su jako teški.



● Visina montaže uređaja iznad električne ploče je navedena u specifikaciji uređaja (u tehničkim podacima). Ako je u uputstvima za instalaciju gasnih uređaja navedena veća udaljenost, uzeti je u obzir (Crt. 1a/b/c).



- Ispod kuhinjske nape ne ostavljati otkriveni plamen, tokom skidanja posuda sa plamenika podesiti minimalni plamen. Uvek proveriti da li plamen ne izlazi ispod posude, jer to uzrokuje nepoželjne gubitke energije i opasnu koncentraciju topline.



- Jela koja su pripremana na masnoći trebamo da stalno nadziremo, jer pregrejana masnoća može da se lako zapali.

- Pre svakog čišćenja, promene filtera ili popravaka izvući utikač iz mrežne utičnice.



- Filter za masnoću za kuhinjsku napu čistiti najmanje jednom mesečno, jer je zapaljiv kad je zasićen masnoćom.

- Ako su u prostoriji osim nape korišteni neki drugi neelektrični uređaji (peći na tečna goriva, radijatori, terme) pobrinuti se za dovoljnu ventilaciju (odvod vazduha). Bezbedna upotreba je moguća kad u slučaju istovremenog rada nape i uređaja za spaljivanje, čiji rad zavisi od vazduha u prostoriji, potpritisak na mestu postavljanja tih uređaja iznosi najviše 0,004 milibara (ova napomena ne obavezuje kad je napa korištena u filter verziji).



- Kuhinjska napa se ne sme da se upotrebljava kao površina za naslanjanje osoba koje se nalaze u kuhinji.



● Kuhinjsku napu često čistiti spolja ili iznutra (BAREM JEDANPUT MESEČNO, pridržavati se napomena navedenih u ovom uputstvu). Nepoštovanje pravila o čišćenju kuhinjske nape i zamene ili promene filtera povećavaju mogućnost izbijanja požara.



● Ako se kabel za napajanje ošteti, trebali bi da ga promenimo u ovlaštenoj servisnoj tački.



● Obezbediti mogućnost isključivanja uređaja iz električne mreže, izvlačenjem utikača ili isključivanjem dvopolnog prekidača.



● Ovaj uređaj nije namenjen za upotrebu od strane lica (uključujući i decu) sa smanjenim fizičkim, senzornim ili mentalnim sposobnostima ili onih koji nemaju dovoljno znanja i iskustva. U slučaju da dođe do upotrebe ovog uređaja od strane navedenih lica neophodan je nadzor i davanje instrukcija osobe koja je odgovorna za njihovu bezbednost.



● Obratiti posebnu pažnju da uređaj ne koriste deca ostavljena bez nadzora.

● Proveriti da li napon naveden na nazivnoj pločici odgovara lokalnim parametrima napajanja.

● Pre montaže razviti i izravnati kabel za napajanje.

● **PAŽNJA!** Ambalažne materijale (polietilenske kesice, komadiće stiropora itd.) prilikom uklanjanja ambalaže držati daleko od dece.

● **PAŽNJA:** pre uključivanja nape u električnu mrežu uvek proveriti da li je kabel za napajanje pravilno instaliran i da ga napa NIJE prignječila tokom montažnih radnji. Ne uključivati uređaj u električnu mrežu pre završetka montaže.

● Zabranjena je upotreba nape bez namontiranih aluminijumskih filtera za masnoću.

● Strogo se zabranjuje pripremanje hrane na otvorenom plamenu ispod kuhinjske nape. (flambiranje).

- Što se tiče tehničkih i bezbednosnih mera koje moraju da se provode sa obzirom na izbacivanje dimova, strogo se pridržavajte propisa nadležnih lokalnih vlasti.
- **PAŽNJA!** Neinstaliranje vijaka i pričvrstnih elemenata u skladu sa ovim uputstvom može da bude opasno po zdravlje i život.

Montaža

Koraci montaže uređaja pokazani su na crtežima
3...

Podešavanje usisnog režima rada nape

Tokom usisnog režima rada nape vazduh je odvođen napolje specijalnim vodom. U ovoj konfiguraciji ukloniti potencijalni ugljeni filter.

Napa je priključena na odvodni otvor za vazduh preko krutog ili elastičnog voda prečnika 150 ili 120 mm i odgovarajućih prirubnica vodova koje nabavljamo u trgovinama sa instalacionim materijalima.

Priključivanje obavlja kvalifikovani instalater.

Podešavanje režima rada nape kao filtera za mirise

U ovoj opciji filtrirani vazduh se opet vraća u prostoriju kroz obostrane izreze otvora koji se nalaze u gornjem dimnjaku.

U ovoj konfiguraciji montirati ugljeni filter i preporučena je instalacija vodilice za ispuhivanje vazduha (dostupnost zavisi od modela).

U izabranim modelima univerzalnih napa premestiti polugu unutar nape (Crt. 8) što omogućava prelazak iz usisnog režima u režim filtera mirisa. Očišćeni vazduh se vraća u prostoriju kroz otvore koji se nalaze u gornjem delu uređaja.

Nameštajne i teleskopske nape koje rade u režimu filtera mirisa zahtevaju montažu cevi za odvod vazduha. Drugi kraj cevi usmeriti prema prostoriji, kroz nju je dovođen filtrirani vazduh.

Brzine ventilatora

Najnižu i srednju brzinu koristimo u normalnim uslovima i u slučaju male koncentracije isparenja, a najvišu koristimo samo kad je koncentracija kuhinjskih isparenja visoka, np. tokom prženja i grilanja.

UPOTREBA I ODRŽAVANJE

Kuhinjskom napom upravljamo preko upravljačke ploče (Crt. 4)

Crt. 4a - OTS 615 IH / OTS 615 WH / OTS 625 IH / OTS 625 WH / OTS 626 IH / OTS6226IH / OTS515IH / OTS515WH

Kuhinjska napa je opremljena trostepenskim ventilatorom i osvetljenjem radnog mesta. Upravljanje brzinom motora odvija se pomoću prekidača koji se nalaze sa desne strane teleskopskog elementa.

Za početak rada motora izvući čeonu ploču (Crt. 4d). Uvlačenje čeonu ploče uzrokuje isključivanje motora nape (bez obzira na podešenu brzinu ventilatora).

Za optimalne rezultate preporučujemo da u normalnim uslovima koristite nižu okretnu brzinu, a da višu brzinu koristite samo u slučaju visoke koncentracije kuhinjskih isparenja. Preporučeno je i uključivanje nape pre kuvanja hrane i isključivanje oko 15 minuta posle kraja kuvanja dok svi mirisi nisu upijeni.

Upravljanje osvetljenjem odvija se pomoću prekidača koji se nalazi sa leve strane teleskopske ploče. Uvlačenje čeonu ploče uzrokuje isključivanje osvetljenja.

Crt. 4b - OTS635IH / OTS6425IH

Kuhinjska napa poseduje 3 brzine rada ventilatora. Brzinu ventilatora prilagoditi koncentraciji mirisa. Za pokretanje ventilatora nape izvući čeonu ploču (Crt. 4d) i pritisnuti dugme koje odgovara brzini ventilatora ("1", "2" ili "3") na upravljačkoj ploči koja se nalazi na izvlačivoj čeonu ploči.

Funkciju odgođenog isključivanja je moguće pokrenuti pridržavanjem jednog dugmeta brzine ventilatora kroz 3 sekunde, uređaj se isključuje oko 15 minuta posle tog momenta. Kad je aktivna funkcija odgođenog isključivanja na displeju treperi broj i ventilator se isključuje posle 15 minuta. Uvlačenje ploče uzrokuje isključivanje nape i poništavanje funkcije odgođenog isključivanja.

Isključivanje nape se odvija pritiskanjem dugmeta izbora brzine koja je trenutno podešena.

Preporučena je upotreba nape nekoliko minuta posle završetka kuvanja u cilju uklanjanja ostataka mirisa i pare iz kuhinje.

Osvetljenje – uključivanje i isključivanje osvetljenja odvija se pritiskanjem dugmeta "☼" na upravljačkoj ploči koja se nalazi na izvlačivoj čeonu ploči.

Crt. 4c - OTS 645 IH

Kuhinjska napa poseduje 3 brzine rada ventilatora. Brzinu ventilatora prilagoditi intenzivnosti kuvanja. Za pokretanje ventilatora nape pritisnuti dugme "Q" na upravljačkoj ploči. Brzinu rada ventilatora povećavamo višekratnim pritiskanjem dugmeta ">", smanjivanje brzine ventilatora odvija se pritiskanjem dugmeta "<". Za početak rada motora izvući čeonu ploču (Crt. 4d).

Dugme "⊕" služi za odgodu isključivanja uređaja. Funkciju pokrećemo pritiskanjem dugmeta "⊕", uređaj se isključuje posle 15 minuta od tog momenta. Kad je funkcija odgođenog isključivanja aktivna displej je pokazuje treperenjem brojke i ventilator nape se isključuje posle 15 minuta.

Preporučujemo upotrebu ove funkcije nekoliko minuta posle kraja kuvanja u cilju uklanjanja preostalih mirisa i pare iz kuhinje.

Osvetljenje – uključivanje i isključivanje osvetljenja odvija se pritiskanjem dugmeta "☼" na upravljačkoj ploči koja se nalazi na izvlačivoj čeonu ploči.

Održavanje

Regularno održavanje i čišćenje uređaja garantuje dobar i pouzdan rad nape i produžava njen životni vek. Posebnu pažnju obratiti da su filter za masnoću i filter sa aktivnim ugljenom čišćeni i menjani prema preporukama proizvođača.

Metalni filter za masnoću

Čišćenje

Aluminijumski filter za masnoću čistiti najmanje jednom mesečno tokom normalnog rada nape, u mašini za sudove ili ručno pomoću delikatnog deterdženta ili tečnog sapuna.

Zamena

Demontaža aluminijumskog filtera za masnoću pokazana je na crtežu 5.

Tiče se samo OTS 645 IH OTS 635 I / OTS 6425 I:

Filter trebamo da očistimo kad se na displeju pojavi simbol "☞", prosečno svake 2-3 sedmice.

Za isključivanje više navedenog simbola (posle čišćenja filtera i njihove ponovne montaže) 3 sekunde pridržati dugme označeno simbolom "⓪" (napa ne može da radi). Posle te radnje pojavljuje se simbol "E" i uređaj možemo da koristimo na normalni način.

Ako želite da koristite uređaj bez uklanjanja sa displeja simbola "☞" - pritisnuti dugme označeno simbolom "⓪" oznaka brzine pojavljuje se posle 1 sekunde, kasnije se pojavljuje simbol "☞" a motor nastavlja sa radom.

PAŽNJA: Simbol "☞" se pojavljuje posle 60 sati upotrebe motora uređaja.

U nekim modelima je primenjen akrilni filter. Menjati ga najmanje jednom svaka 2 meseca ili češće u slučaju intenzivne upotrebe.

Ugljeni filter (koristi se samo u verziji filtera mirisa)

Delovanje – Ugljeni filter se koristi samo kad je napa priključena u ventilacioni vod. Filter sa aktivnim ugljenom upija mirise dok se ne zasiti. Nije prikladan za pranje ni za regeneraciju i menjamo ga najmanje jednom svaka 2 meseca ili češće u slučaju intenzivne upotrebe.

Zamena

Demontaža ugljenog filtera je prikazana na crtežu 6.

Osvetljenje

Promena osvetljenja je prikazana na crtežu 7. Koristiti sijalice / halogene / diodne module sa istim parametrima kao te koje su fabrički montirane u uređaju. Ako se crtež ne pojavljuje u uputstvu, promenu modula osvetljenja obavlja isključivo ovlašteni servis.

Čišćenje

Normalno čišćenje nape:

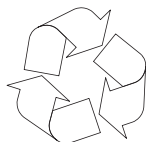
- Ne koristiti mokre krpe, suđere niti mlaz vode.
- Ne koristiti razređivače ni alkohol, jer mogu da zatamne lakirane površine.
- Ne koristiti korozivne substancije, posebno prilikom čišćenja površina od nerđajućeg čelika.
- Ne koristiti tvrde, grube krpe

Preporučena je upotreba vlažne krpe i neutralnih sredstava za pranje.

Pažnja: Posle nekoliko pranja u mašini za sudove boja aluminijumskog filtera može da se promeni. Promena boje ne znači da je neispravan ili da je neophodna njegova zamena.



Reciklaža pakovanja



Uređaj je za vreme transporta zaštićen od oštećenja.

Posle vađenja uređaja iz pakovanja molimo Vas da elemente ambalaže uklonite na način koji ne ugrožava prirodnu sredinu.

Svi materijali korišteni za ambalažu nisu štetni za prirodnu okolinu, 100% je moguća reciklaža:

- Vanjsko pakovanje papir/ folija
- Profil od penastog polistirena (PS) bez FCKW
- Folije i vrećice od polietilena (PE)



KRAJ EKSPLOATACIJE



Ako uređaj više nećemo da koristimo, pre odlaganja na otpad odrežimo kabel za napajanje.

Ovaj uređaj je označen u skladu sa evropskom direktivom **2002/96/EU** i poljskim zakonom o

potrošenom električnom i elektronskom otpadu. Ujedno je označen simbolom precrtanog kontejnera za otpatke.

Oznaka na proizvodu pokazuje da ovaj proizvod posle njegovog životnog veka ne može da bude biti tretiran kao ostali kućni otpad.

Korisnik ima obavezu da ovaj proizvod preda na odgovarajuće sabirno mesto za reciklažu potrošene električne i elektronske opreme. Institucije za prikupljanje ovakvog otpada, uključujući lokalne sabirne tačke, kupovna mesta, opštinske jedinice, sačinjavaju odgovarajući sistem koji omogućava zbrinjavanje ove opreme. Pravilno odlaganje potrošene električne i elektronske opreme sprečava potencijalne negativne posledice za okolinu i ljudsko zdravlje koje inače mogu da budu uzrokovane neodgovarajućim odlaganjem ovog proizvoda.

GARANCIJA, USLUGE POSLE PRODAJE

Garancija

Garantne usluge u skladu sa garantnim listom.

Proizvođač ne snosi odgovornost za bilo kakvu štetu prouzrokovanu nepravilnom upotrebom proizvoda.

Izjava proizvođača

Proizvođač nižim izjavljuje da ovaj proizvod ispunjava osnovne uslove niže navedenih evropskih direktiva:

- **niskonaponske direktive 2014/35/UE**
- **direktive elektromagnetske kompatibilnosti 2014/30/UE**
- **direktive ekodizajna 2009/125/UE**
- **direktive RoHS 2011/65/UE**

i zato je proizvod označen **CE** i poseduje deklaraciju usklađenosti koja je predočavana organima za nadzor tržišta.

THANK YOU FOR PURCHASING AN HANSA APPLIANCE

DEAR CUSTOMER!

You are now a user of a kitchen extractor hood. This hood has been designed and manufactured specially with a view to satisfying your expectations and it will certainly constitute a fitting element of a modern kitchen. The modern structural solutions and the newest technologies used in production of this hood guarantee its high effectiveness and good appearance.

Please read these instructions carefully before installing the hood. They will help you avoid mistakes during installation and operation of the hood.

We wish you a lot of satisfaction from choosing our kitchen extractor hood.

Symbols appearing in these instructions have the following meaning:



Important information concerning proper operation of the appliance and your personal safety.



Tips on how to use the appliance.



Risks resulting from improper operation of the appliance. Activities that must be performed by a qualified technician.



Information on how to protect the environment.



This indicates actions that must not be performed by the user.

TABLE OF CONTENTS

| | |
|--|------------|
| GUIDELINES CONCERNING THE SAFETY OF USE | 111 |
| INSTALLATION | 115 |
| OPERATION AND MAINTENANCE | 117 |
| ENVIRONMENTAL PROTECTION | 119 |
| WARRANTY AND AFTER-SALE SERVICES | 119 |



Before using the appliance, please carefully read this manual!



The appliance is intended for household use only.

The manufacturer reserves the right to introduce changes which do not affect the operation of the appliance.

GUIDELINES CONCERNING THE SAFETY OF USE



- The manufacturer will accept no responsibility for any damage due to installation or operation not conforming to these instructions

- Cooker hood is designed to remove cooking odours. Do not use cooker hood for other purposes.



- Connect the cooker hood operating in extraction mode to a suitable ventilation duct (do NOT connect the cooker to smoke or flue gas ducts, which are in use). It requires installation of the air extraction duct to the outside. The duct length (typically 120 or 150mm in diameter) should not exceed 4-5 m. The air exhaust duct is also required for telescopic and under furniture cooker hoods operating in air recirculation mode.



- Cooker hood operating in air recirculation mode requires the installation of an activated charcoal filter. In this case, installing an extractor duct is not required, however it is recommended to install an air guide vane. (chimney cooker hoods only).

- The cooker hood features independent lighting and exhaust fan that can be operated at one of several speeds.



- Depending on the type, the hood is designed to be permanently attached to a vertical wall over a gas or electric stove (chimney and universal hoods); on the ceiling over a gas or electric stove (island hoods); on the vertical built in furniture over a gas or electric stove (telescopic and built-in hoods). Before installing, make sure that the wall/ceiling structure is strong enough to suspend the hood. Some hoods are very heavy.

GUIDELINES CONCERNING THE SAFETY OF USE



- For details of the installation distance above an electric hob please refer to product technical sheet. If the installation instructions of the gas cooker specify a greater distance, this must be taken into account (Fig. 1a/b/c).



- Do not leave an open flame under the hood. When the pots are removed from the burner, set the minimum flame. Always make sure that the flame does not extend outside the pot, because it causes unwanted loss of energy and a dangerous concentration of heat.



- Any food cooked in fat shall be constantly monitored, since overheated fat can ignite very easily.

- Pull the plug of the power cord from a wall socket before any filter cleaning or repair operation.



- The textile grease filter should be replaced, and the aluminium filter should be cleaned at least every one month in connection with the existing fire danger (saturated fat is very flammable).

- If any other non-electric devices are used in the same room as the hood (e.g. liquid fuel ovens, flow-through or volumetric water heaters), it is necessary to provide appropriate ventilation (air supply). Safe operation is possible when during simultaneous operation of the hood and combustion devices dependent on air supply the negative pressure of not more than 0.004 milibar is maintained at the location of these devices inside the room (this point does not apply when the hood is used as an odour absorber).



- Do not abut against the hood

GUIDELINES CONCERNING THE SAFETY OF USE



- The hood should be frequently cleaned inside and on the outside surfaces (at least once a month). See “Cleaning section” in this manual.



- If the power wire gets broken, it should be replaced with a new one in a specialist repair shop.



- Make sure the appliance can be easily disconnected from the mains, either by pulling the plug out of the mains socket, or by switching the two-pole switch off.



- This appliance is not intended for use by persons (including children) with reduced physical, sensory or mental capabilities, or lack of experience and knowledge, unless they have been given supervision or instruction concerning use of the appliance by a person responsible for their safety.

- Children should be supervised to ensure that they do not play with the appliance.



- Check if the voltage indicated on the rating plate corresponds to the local power supply parameters.

- Before installing unwind and straighten the power cord.

- **Warning!** The packaging materials (polyethylene bags, small pieces of foamed polystyrene etc.) should be kept away from children while unpacking.

- **NOTE:** Before connecting the hood to the mains power supply always check that the power cord is properly installed and is not trapped by the appliance. It is recommended to make sure the hood operates correctly before installation.

- Never use the hood without effectively mounted grating!

- The flaming of foods beneath the hood itself is severely prohibited.

- With regards to the technical and safety measures to be adopted for fume discharging it is important to closely follow the regulations provided by the local authorities.

- **WARNING!** Failure to install the screws or fixing device in accordance with these instructions may result in electrical hazardsii

Installation

Step-by-step appliance installation is shown on Fig. 3...

Setting the air extractor mode of operation of the hood

In the extractor mode air is discharged to the outside by a special conduit. In that setting any carbon filters shall be removed. The hood should be connected to the opening discharging air to the outside by means of a rigid or flexible conduit of 120 mm diameter, which should be purchased in a shop selling installation materials.

A qualified installer should be commissioned to make the connection.

Setting the odour absorber mode of operation of the hood

In this option filtered air returns to the room through openings in the front of the hood. In this setting it is necessary to install the carbon filter. It is recommended to install the air guide (availability depending on model).

In some universal hoods you need to switch lever inside the hood (Fig. 8) to switch between the extraction and air recirculation modes. The cleaned air is returned to the room through the holes in the top of the unit.

Furniture and telescopic cooker hoods operating in air recirculation mode require installation of the exhaust duct. The other end of the duct should be directed to the room as it will discharge filtered air.

Fan speeds

The lowest and medium speeds should be used under normal conditions and with low concentration of fumes. The maximum speed should be used in case of high concentration of kitchen fumes, e.g. during frying or grilling.

Use control panel to control your cooker hood (Fig. 4)

Fig. 4a - OTS 615 IH / OTS 615 WH / OTS 625 IH / OTS 625 WH / OTS 626 IH / OTS6226IH / OTS515IH / OTS515WH

Cooker hood is equipped with a three-speed fan and worktop light. You can control fan speed with buttons on the right side of the front panel.

Pull out the front control panel to start the fan (Fig 4d). When you pull out the front panel, the fan will start (regardless of the speed set).

For optimal performance in normal conditions, use a low speed. Higher speed should only be used in case of high concentration of kitchen odours. To make sure all odours are extracted, it is a good practice to turn on the hood just before cooking and turn it off about 15 minutes after you have finished.

You can control light with buttons on the left side of the front panel. Retract the front panel to turn off the light.

Fig. 4b - OTS635IH / OTS6425IH

The cooking hood fan can operate at 3 speeds. Select the fan speed appropriate for the odour intensity. To start the fan pull out the front panel (Fig. 4d) and press the desired fan speed button ("1," "2," or "3") on the control panel.


Press and hold any of the speed buttons for 3 seconds to start a timer. The appliance will turn off after 15 minutes. When the timer is counting down the digit will blink on the display and the appliance will turn off after 15 minutes. When you retract the front panel, the fan will turn off and timer will be cancelled.



To turn off the fan press the speed button appropriate for the speed that the fan is running at.

To remove any residual odours and vapour from the kitchen it is recommended to use the hood for several minutes after cooking.

Press  on the retractable front control panel to turn on/off the light.

Fig. 4c - OTS 645 IH

The cooking hood fan can operate at 3 speeds. Select the fan speed appropriate for the cooking intensity. To start the fan press  on the control panel. Press the ">" button each time you want to increase the fan speed or press the "<" button to reduce the fan speed. Pull out the front control panel to start the fan (Fig 4d).

Press the  button to activate the countdown timer. Press the  button to activate the timer. The appliance will turn off after 15 minutes. When the timer is counting down the digit will blink on the display and the cooker hood fan will turn off after 15 minutes.

To remove any residual odours and vapour from the kitchen it is recommended to use this function of the hood for several minutes after cooking.

Press  on the retractable front control panel to turn on/off the light.

Maintenance

Regular maintenance and cleaning of the device will ensure faultless operation, and help extend the life of the unit. Attention should be paid to replacing grease and carbon filters according to instructions.

Aluminium grease filter

Cleaning

For normal hood operation, aluminium grease filter should be cleaned every month in the dishwasher or by hand using a mild detergent or liquid soap.

To replace:

Dismantling of aluminium grease filter is shown on Figure 5.

Only for OTS 645 IH OTS 635 I / OTS 6425 I

Clean the filter when the display shows “E” approximately every 2-3 weeks.

To clear the above symbol (once the filter is cleaned and re-installed), hold the “P” button for 3 seconds (make sure the hood is not operating). “E” symbol will be shown on the display and the appliance will operate normally.

If you want to use your appliance while the “E” symbol is still displayed, press the “P” button. The speed indication will appear for 1 second, and then the “E” symbol and the motor will keep running.

NOTE: The “E” symbol appears after 60 hours of the motor operation.

Acrylic filter is used in some models. This filter should be replaced at least once every two months or more frequently if the appliance is used intensively.

Charcoal filter (only the recirculation version)

Operation - Carbon filters can be used only when the hood is not connected to any ventilation duct. Filters with active carbon can absorb odours until they are saturated. They cannot be washed or re-generated and should be replaced at least every 2 months or more frequently in case of very intensive use.

Replace:

Dismantling of charcoal filter is shown on Figure 6.

Lighting

See Figure 7 for details how to replace lights. Use incandescent / halogen / LED modules of the same specification as those factory-installed in the appliance.

Cleaning

Normal hood cleaning:

- Do not use a soaked cloth, sponge, or water jet.
- Do not use solvents or alcohol, as they may tarnish lacquered surfaces.
- Do not use caustic substances, especially for cleaning stainless steel.
- Do not use a rough or abrasive cloth.

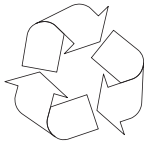
It is recommend to use a damp cloth and a neutral detergent.

Aluminium filters may be washed in the dishwasher. The colour of aluminium filters may change after several washings. This is normal and it is not necessary to renew the filters.

ENVIRONMENTAL PROTECTION



Recycling of the packaging



Our packaging is made of environmentally friendly materials, which can be reused:

- The external packaging is made of cardboard/foil
- The FCKW free shape of foamed polystyrene (PS)
- Polyethylene (PE) foils and bags



ELIMINATION / DISPOSAL OF THE EQUIPMENT



If the appliance is no longer in use, cut the connecting cable off the used equipment before scrapping. We also recommend that the appliance is locked or rendered it useless so that the appliance presents no danger to children while being stored for disposal. This appliance is marked with a symbol of the crossed out waste container in conformance with the European Directive 2002/96/EC. Such marking informs that the equipment may not be kept together with other waste coming from the household after the period of its use. The user is obliged to dispose of the appliance at the waste collection point authorised by the local authority. The local waste collection points, shops and communal units form an appropriate system enabling the disposal of the equipment.

Handling the used electrical and electronic equipment and any hazardous substances contained therein in a correct manner is vital to avoid damage the local natural environment. Therefore care and responsibility should always be taken in the disposal of these products

WARRANTY AND AFTER-SALE SERVICES

Warranty

Warranty service as stated on the warranty card

The manufacturer shall not be held liable for any damage caused by improper use of the product.

Manufacturer's Declaration

The manufacturer hereby declares that this product meets the requirements of the following European directives:

- **Low Voltage Directive 2014/35/EC**
- **Electromagnetic Compatibility (EMC) Directive 2014/30/EC**
- **ErP Directive 2009/125/EC**
- **Directive RoHS 2011/65/EC**

and has thus been marked with the  symbol and been issued with a declaration of compliance made available to market regulators.

Компания изготовитель

Амика С.А., Польша, 64-510 Вронки, ул. Мицкевича, 52
Тел. +48 67 25 46100, факс +48 67 25 40 320

Amica S.A., ul. Mickiewicza 52, 64-510 Wronki
tel. 67 25 46 100, fax 67 25 40 320

Сделано в Турции

Претензии по качеству

направлять в / Импортёр на территорию РФ

ООО «Ханса», Осенний бульвар, д.23, офис 1307
Тел. +7 (495) 721-36-61/62 факс +7 (495) 721-36-63



Ю-Н00-0435/3
(11.2017)