



**ru** Инструкция по эксплуатации и гарантия качества  
Напольный пылесос

**uk** Інструкція з експлуатації бездротовий ручний пило-  
сос

Модели/ приладів:  
**SMML0, SMUL0, SMUL5**

Тип  
**HS19**

RU, UA, KZ

M.-Nr. 11 456 500

# Содержание

---

<b>Указания по безопасности и предупреждения</b> .....	4
<b>Описание прибора</b> .....	12
<b>Ваш вклад в охрану окружающей среды</b> .....	14
<b>Установка и подключение</b> .....	16
Сборка пылесоса.....	16
Установка ручки Comfort .....	17
Подключение блока питания и всасывающей трубки .....	17
Установка аккумулятора .....	18
Подключение электрощётки.....	19
Общие указания по аккумулятору.....	19
Зарядка аккумулятора (без настенного монтажа).....	20
Зарядка аккумулятора (с настенным монтажом).....	20
Настенный монтаж .....	21
Крепление монтажной пластины .....	21
Фиксация зарядного кабеля в настенном креплении .....	22
Установка держателя для принадлежностей (при необходимости).....	23
Установка настенного крепления.....	23
Индикация уровня заряда аккумулятора (во время зарядки) .....	24
Индикация уровня заряда аккумулятора (при эксплуатации) .....	24
<b>Использование принадлежностей, входящих в комплект</b> .....	25
Электрощётка Multi Floor XXL.....	25
Компактная электрощётка.....	26
Дополнительный аккумулятор и отсек для зарядки аккумулятора.....	26
<b>Эксплуатация</b> .....	27
Включение и выключение .....	27
Выбор мощности .....	27
Подсветка рабочей области .....	27
Функция остановки для коротких пауз при уборке.....	28
<b>Техобслуживание</b> .....	28
Удаление пыли из контейнера для сбора пыли .....	28
Очистка фильтра для мелкодисперсной пыли.....	30
Очистка фильтра предварительной очистки .....	30
Очистка контейнера для сбора пыли .....	32
Очистка электрощётки/ручной электрощётки .....	32
Замена аккумулятора.....	33
<b>Что делать, если</b> .....	34
<b>Сообщения о неисправностях</b> .....	36

<b>Чистка и уход</b> .....	37
<b>Сервисная служба</b> .....	37
Контактная информация для обращения в случае неисправностей.....	37
Гарантия .....	37
<b>Дата изготовления/Условия транспортировки и Условия хранения</b> .....	38
Дата изготовления.....	38
Условия транспортировки .....	38
Условия хранения .....	38
Условия хранения .....	38
<b>Документы соответствия</b> .....	38
<b>Технические характеристики</b> .....	38
<b>Дополнительно приобретаемые принадлежности</b> .....	38
<b>Гарантия качества товара</b> .....	40
<b>Контактная информация о Miele</b> .....	42

## Указания по безопасности и предупреждения

---

Этот пылесос отвечает нормам технической безопасности. Ненадлежащая эксплуатация может привести к травмам и материальному ущербу.

Перед первым использованием пылесоса прочитайте инструкцию по эксплуатации. В ней содержатся подробные указания по безопасности, использованию и техническому обслуживанию пылесоса. Вы обезопасите себя и других людей, а также предотвратите повреждения.

В соответствии со стандартом IEC 60335-1 компания Miele настоятельно рекомендует ознакомиться с главой «Установка и подключение» и следовать указаниям и предупреждениям по безопасности.

Компания Miele не несёт ответственности за повреждения, вызванные несоблюдением данных указаний.

Сохраните инструкцию по эксплуатации и по возможности передайте её следующему владельцу прибора.

Всегда выключайте пылесос после использования, перед заменой принадлежностей и перед началом очистки/техобслуживания, устранением проблем и ошибок. Для этого используйте выключатель на ручке Comfort.

### Надлежащее использование

- ▶ Этот пылесос предназначен для использования в домашнем хозяйстве или аналогичных условиях. Этот пылесос не подходит для применения на строительных площадках.
- ▶ Этот пылесос не предназначен для использования вне помещений.
- ▶ Этот пылесос подходит для ежедневной уборки ковров, ковровых покрытий и нечувствительных к воздействию твердых полов.

## Указания по безопасности и предупреждения

---

- ▶ Данный пылесос предназначен для использования на высоте до 4000 м выше уровня моря.
- ▶ Используйте пылесос исключительно для чистки сухих поверхностей. Запрещается использовать пылесос на людях и животных. Другие области применения, изменения конструкции прибора и любые изменения недопустимы.
- ▶ Лицам, которые по состоянию здоровья или из-за отсутствия опыта и соответствующих знаний не могут уверенно использовать пылесос, не рекомендуется его эксплуатация без присмотра или руководства со стороны ответственного лица.
- ▶ Упаковка защищает пылесос от повреждений при транспортировке. Мы рекомендуем сохранять упаковку для последующей транспортировки.

### Если у Вас есть дети

- ▶ Детей младше восьми лет не следует допускать близко к пылесосу, или они должны быть при этом под постоянным присмотром.
- ▶ Дети старше восьми лет могут пользоваться пылесосом без надзора взрослых, если они настолько освоили управление им, что могут это делать с уверенностью. Дети должны осознавать возможную опасность, связанную с неправильной эксплуатацией.
- ▶ Не разрешайте детям проводить чистку и техобслуживание пылесоса без Вашего присмотра.
- ▶ Не оставляйте без надзора детей, если они находятся вблизи пылесоса. Никогда не позволяйте детям играть с пылесосом.
- ▶ Опасность удушья! Не позволяйте детям играть с упаковкой (например, пленкой): дети могут завернуться в нее или натянуть на голову, что приведет к удушью. Храните упаковочный материал в недоступном для детей месте.

# Указания по безопасности и предупреждения

---

## Техническая безопасность

▶ Никогда не окунайте пылесос в воду, проводите только сухую очистку или чистите его с помощью слегка влажной салфетки.

## Техническая безопасность

▶ Пылесос работает от напряжения 25,2 В.



Он является прибором III класса защиты от поражения электрическим током.

Это прибор, у которого защита от внешнего блока с напряжением до 42В постоянного тока. Зарядка пылесоса осуществляется через зарядное устройство класса защиты II.

▶ Перед применением проверьте пылесос и все принадлежности на видимые повреждения. Не пользуйтесь поврежденным пылесосом.

▶ Перед эксплуатацией сравните указанные на типовой табличке параметры подключения зарядного устройства (сетевое напряжение и частота) с данными сети питания. Они должны обязательно совпадать. Зарядное устройство без изменения конструкции предназначено для подключения к электросети частотой 50 Гц и 60 Гц.

▶ Сетевая розетка должна быть защищена предохранителем с номиналом 16 А или 10 А.

▶ Электрощётка Miele Multi Floor XXL и ручная электрощётка Miele Electro Compact (в зависимости от модели) представляют собой дополнительные приборы с электроприводом, предназначенные специально для данного пылесоса Miele. В целях безопасности эксплуатация пылесоса с другой электрощёткой/ручной электрощёткой Miele, а также электрощёткой/ручной электрощёткой другого производителя не разрешается.

▶ Храните пылесос при температуре окружающей среды не ниже 5 °C и не выше 35 °C.

## Указания по безопасности и предупреждения

---

- ▶ Гарантийный ремонт пылесоса имеет право производить только авторизованная компанией Miele сервисная служба, в противном случае при последующей неисправности право на гарантийное обслуживание теряется.
- ▶ Ремонтные работы имеют право производить только авторизованные фирмой Miele специалисты. Вследствие неправильно выполненных ремонтных работ может возникнуть серьезная опасность для пользователя.
- ▶ Только при использовании оригинальных запчастей фирма Miele гарантирует, что будут выполнены требования к безопасности. Вышедшие из строя детали должны заменяться только на оригинальные запчасти.

### Чистка

- ▶ Никогда не погружайте пылесос и его принадлежности в воду.
- ▶ Электрощётка/ручная электрощётка (в зависимости от модели), всасывающая трубка, корпус и ручка Comfort содержат электропровода. Не допускайте контакта с водой штекерных разъёмов — не проводите влажную очистку этих деталей.
- ▶ Очищайте пылесос и принадлежности только с помощью сухой или слегка влажной салфетки. Исключение:
  - Контейнер для сбора пыли: очистите его водой и средством для мытья посуды вручную. Тщательно высушите или вытрите контейнер.

### Правильная эксплуатация

- ▶ Не пользуйтесь пылесосом без контейнера для пыли, фильтра предварительной очистки, фильтра для мелкодисперсной пыли и фильтра моторного отсека.
- ▶ Не пылесосьте горячие или тлеющие предметы, например, сигареты или еще не погасшую золу или уголь.

## Указания по безопасности и предупреждения

---

- ▶ Не пылесосьте жидкости и влажную грязь. Ковры и ковровые покрытия после влажной чистки или обработки шампунем можно пылесосить только после полного высыхания.
- ▶ Не пылесосьте тонер. Тонер, который используется, например, в принтерах или копировальных аппаратах, обладает электропроводностью.
- ▶ Не пылесосьте легко воспламеняющиеся или взрывоопасные вещества или газы, а также места, где хранятся такого рода вещества.
- ▶ Не касайтесь вращающегося валика электрощётки/ручной электрощётки (в зависимости от модели).
- ▶ Не выполняйте уборку с помощью электрощётки/ручной электрощётки (в зависимости от модели) вблизи от головы.
- ▶ Избегайте соприкосновения головы и всасывающего потока воздуха.

### Принадлежности

- ▶ Используйте только принадлежности с логотипом ORIGINAL Miele на упаковке. Лишь в этом случае производитель может гарантировать безопасную эксплуатацию прибора.

### Указания по безопасности и предупреждения для аккумулятора AP01, зарядного устройства LG01, отсека для зарядки аккумулятора LS03 (в зависимости от модели)

#### Если у Вас есть дети

- ▶ Лицам, которые по состоянию здоровья или из-за отсутствия опыта и соответствующих знаний не могут уверенно использовать пылесос, не рекомендуется его эксплуатация без присмотра или руководства со стороны ответственного лица.
- ▶ Аккумулятор AP01 не должен быть доступен для детей.



## Указания по безопасности и предупреждения

▶ Дети не должны пользоваться зарядным устройством LG01 и отсеком для зарядки аккумулятора LS03 или должны делать это под постоянным надзором.

### Техническая безопасность

▶ Для пылесоса Miele HS19 следует использовать аккумулятор AP01, зарядное устройство LG01 и отсек для зарядки аккумулятора LS03. В целях безопасности эксплуатация данного пылесоса с аккумулятором, зарядным устройством или отсеком для зарядки аккумулятора другого производителя не разрешается.

▶ Для зарядки аккумулятора AP01 используйте только входящее в комплект поставки зарядное устройство LG01/**xx** или отсек для зарядки аккумулятора LS03/**xx**.

**xx** обозначает 01, 02, 03, 04, 05, 06, 07 или 08, то есть национальное исполнение зарядного устройства LG01 или отсека для зарядки аккумулятора LS03:

XX	
01	AT, BE, BG, CH, CL, CZ, DE, DK, EE, ES, FI, FR, GR, HR, HU, IT, KZ, LT, LU, LV, NL, NO, PL, PT, RO, RS, RU, SE, SI, SK, TR, UA, ZA
02	AE, GB, HK, IE, MY, SG
03	CA, MX, US
04	AU, NZ
05	CN
06	KR
07	JP
08	IN

▶ При применении адаптера сетевой вилки необходимо убедиться, что он допущен для продолжительной работы.

## Указания по безопасности и предупреждения

---

- ▶ Надёжная и безопасная работа этого пылесоса гарантирована лишь в том случае, если зарядное устройство LG01/отсек для зарядки аккумулятора LS03 подключены к централизованной электросети.
- ▶ Заряжайте пылесос при температуре окружающей среды не ниже 5 °С и не выше 35 °С.
- ▶ Ни в коем случае не пользуйтесь аккумулятором AP01, если замечаете появление неприятного запаха, выделение жидкости, сильный нагрев, изменение цвета или деформацию. Аккумулятор AP01 необходимо незамедлительно утилизировать (см. указания по безопасности «Утилизация аккумулятора AP01» в конце данной главы и главу «Ваш вклад в охрану окружающей среды», раздел «Возврат отработанных аккумуляторов и батареек»).
- ▶ Аккумуляторы могут потечь. Избегайте контакта глаз и кожи с вытекшей едкой жидкостью. В случае контакта промойте водой и обратитесь за медицинской помощью.
- ▶ Позвоните в сервисную службу, прежде чем пересылать аккумулятор AP01.

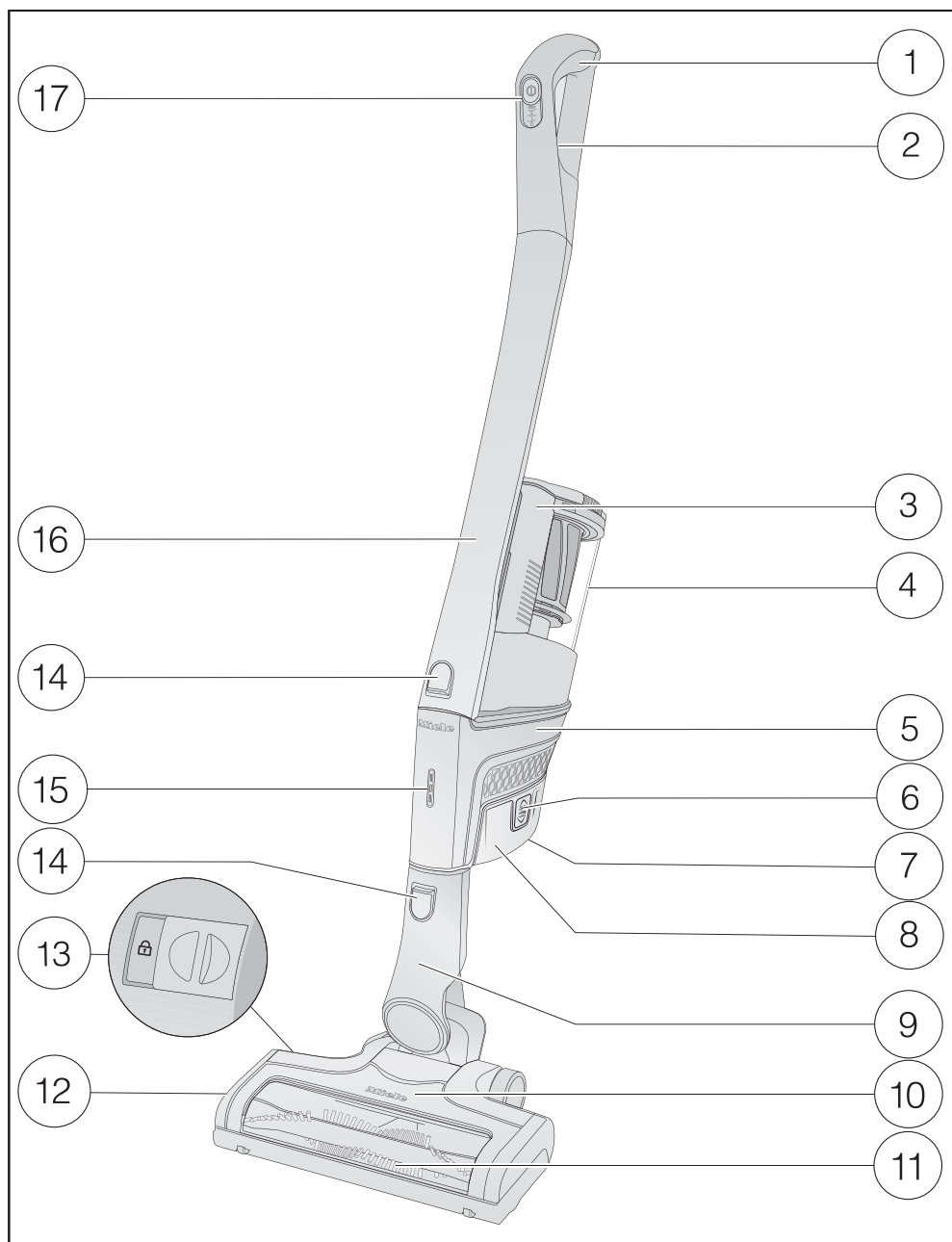
## Указания по безопасности и предупреждения

---

### Правильная эксплуатация

- ▶ Не допускайте случайного падения аккумулятора AP01 и не бросайте его. В целях безопасности не разрешается дальнейшее использование повреждённого аккумулятора AP01.
- ▶ Не допускайте контакта аккумулятора AP01 с открытым огнём или другими источниками тепла. Не нагревайте аккумулятор AP01. Не подвергайте его воздействию прямых солнечных лучей.
- ▶ Не разбирайте аккумулятор AP01.
- ▶ Не вызывайте короткое замыкание аккумулятора AP01 с помощью случайного или намеренного замыкания контактов.
- ▶ Не допускайте контакта аккумулятора AP01 с жидкостями.
- ▶ Утилизация аккумулятора AP01: выньте аккумулятор AP01 из пылесоса. Изолируйте металлические контакты, наклеив кусок скотча, чтобы предотвратить короткое замыкание. Утилизируйте аккумулятор AP01 через централизованный пункт утилизации материалов. Не выбрасывайте аккумулятор AP01 вместе с бытовым мусором.

## Описание прибора



- ① Ручка Comfort
- ② Кнопка фиксации для ручки Comfort (на обратной стороне)
- ③ Держатель контейнера для сбора пыли
- ④ Контейнер для сбора пыли с фильтром предварительной очистки, фильтром для мелкодисперсной пыли и фильтром моторного отсека
- ⑤ Блок питания с подключением для аккумулятора и патрубком для ручки Comfort, всасывающей трубки, электрощётки и контейнера для сбора пыли
- ⑥ Кнопки разблокировки аккумулятора (с обеих сторон аккумулятора)
- ⑦ Гнездо для зарядки (на нижней стороне аккумулятора)
- ⑧ Литий-ионный аккумулятор AP01
- ⑨ Соединительный патрубок
- ⑩ Электрощётка Multi Floor XXL (в зависимости от модели с подсветкой BrilliantLight)
- ⑪ Съёмный валик щётки
- ⑫ Крышка
- ⑬ Разблокировка для удаления валика щётки
- ⑭ Кнопки разблокировки
- ⑮ Индикация уровня заряда аккумулятора
- ⑯ Всасывающая трубка
- ⑰ Выключатель с переключателем мощности

# Ваш вклад в охрану окружающей среды

---

## Утилизация транспортной упаковки

Упаковка защищает прибор от повреждений при транспортировке. Материалы упаковки безопасны для окружающей среды и легко утилизируются, поэтому они подлежат переработке.

Возвращение упаковки для ее вторичной переработки приводит к экономии сырья и уменьшению количества отходов. Просим Вас по возможности сдать упаковку в пункт приема вторсырья.

## Утилизация отслужившего прибора

Вывыньте фильтр для мелкодисперсной пыли перед утилизацией пылесоса и утилизируйте фильтр вместе с бытовым мусором.

Электрические и электронные приборы часто содержат ценные материалы. В их состав также входят определённые вещества, смешанные компоненты и детали, необходимые для функционирования и безопасности приборов. При попадании в бытовой мусор, а также при ненадлежащем обращении они могут причинить вред здоровью людей и окружающей среде. В связи с этим никогда не выбрасывайте пылесос вместе с бытовым мусором.



Сдавайте отслуживший прибор в организацию по приёму и утилизации электрических и электронных приборов в вашем населённом пункте, в торговую организацию или на фирму Miele. До момента отправления в утилизацию пылесос следует хранить в недоступном для детей месте.

## Возврат отработанных аккумуляторов и батареек

Электрические и электронные приборы содержат батарейки и аккумуляторы, которые после использования не должны утилизироваться вместе с бытовым мусором. В соответствии с законом вы должны извлечь отработанные аккумуляторы и батарейки из пылесоса и сдать их в соответствующий приёмный пункт (например в торговую организацию). Изолируйте металлические контакты, наклеив кусок скотча, чтобы предотвратить короткое замыкание. Батарейки и аккумуляторы могут содержать вещества, опасные для здоровья человека и окружающей среды.

Маркировка батарейки или аккумулятора содержит дополнительные указания. Перечёркнутый мусорный бак означает, что батарейки и аккумуляторы запрещается утилизировать с бытовым мусором. Если перечёркнутый мусорный бак обозначен одним или несколькими химическими символами, значит, аккумуляторы содержат свинец (Pb), кадмий (Cd) и/или ртуть (Hg).

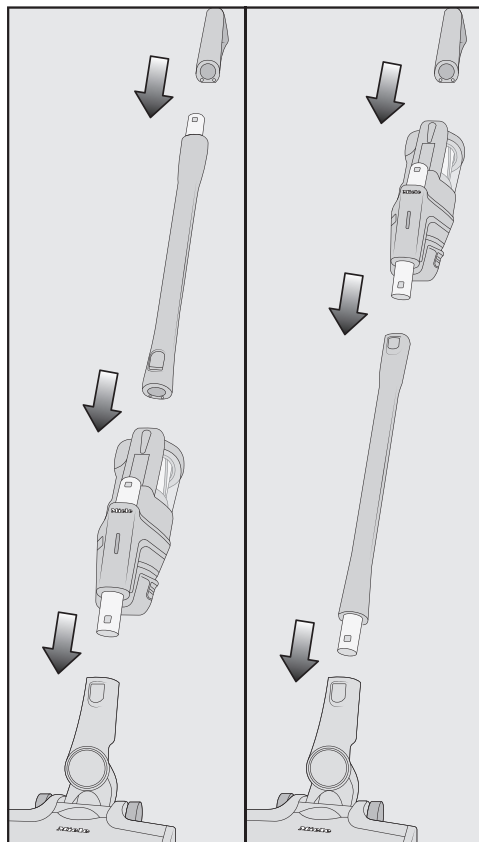


Отработавшие батарейки и аккумуляторы содержат важные материалы, которые могут быть переработаны. Раздельный сбор отработавших батареек и аккумуляторов упрощает обработку и повторное использование.

## Установка и подключение

### Сборка пылесоса

Существует 2 возможности полной сборки пылесоса.



- Установите всасывающую трубку над или под блоком питания.

Преимущества установки **блока питания вниз** на пылесосе:

- надёжная функция остановки (см. главу «Использование», раздел «Остановка работы»)
- эргономичность (разгрузка запя-

стья)

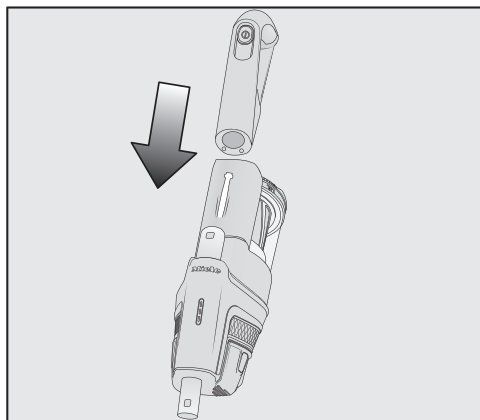
- удобная очистка больших поверхностей

Преимущества установки **блока питания сверху** на пылесосе:

- удобная очистка под плоской мебелью
- возможность быстрого извлечения блока питания

### Блок питания Solo

Для быстрого и целенаправленного удаления крошек и ворсинок лучше всего использовать блок питания без всасывающей трубки и электрощётки.

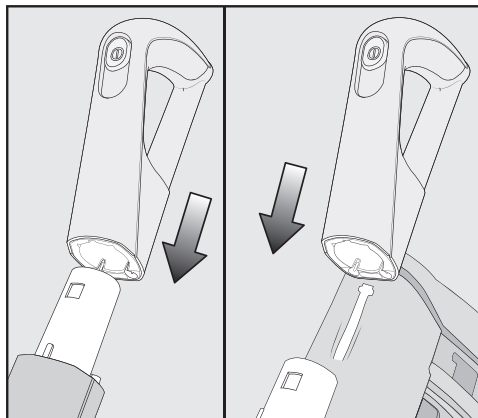


**Совет:** Такая конструкция оптимально подходит для применения принадлежностей из трех частей (см. главу «Применение входящих в комплект поставки принадлежностей»).

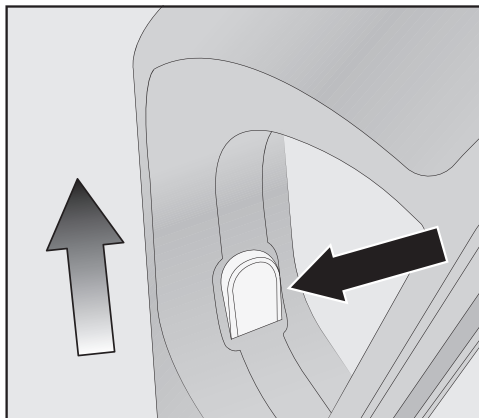


## Установка ручки Comfort

В зависимости от выбранной конструкции пылесоса ручку Comfort можно установить на всасывающую трубку или на блок питания.



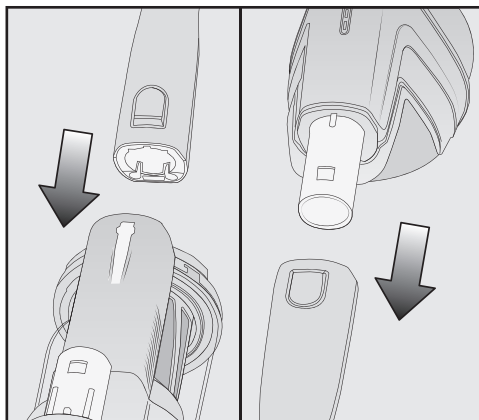
- Вставьте ручку Comfort сверху на патрубок всасывающей трубки до отчётливой фиксации (левая часть изображения).
- Вставьте ручку Comfort вдоль направляющей на держателе контейнера для сбора пыли сверху на патрубок блока питания до отчётливой фиксации ручки Comfort (правая часть изображения).
- Выключите пылесос с помощью выключателя на передней части ручки Comfort, если необходимо разъединить части.



- Нажмите кнопку разблокировки и выньте ручку Comfort вверх.

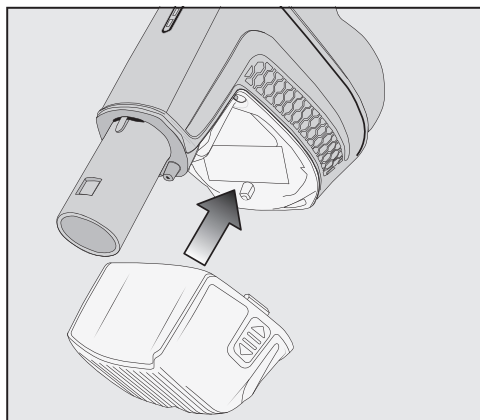
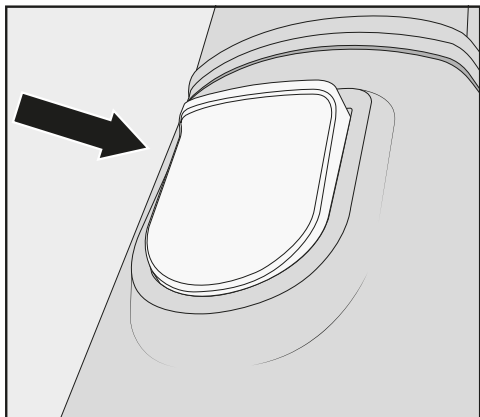
## Подключение блока питания и всасывающей трубки

В зависимости от выбранной конструкции пылесоса всасывающая трубка может находиться над или под блоком питания.



- Вставьте всасывающую трубку вдоль направляющей на ручке контейнера для сбора пыли сверху на патрубок блока питания до отчётливой фиксации всасывающей трубки (левая часть изображения).

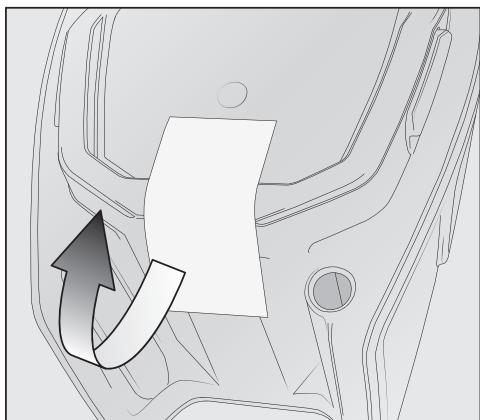
- Вставьте патрубок блока питания сверху во всасывающую трубку до отчётливой фиксации патрубка (правая часть изображения).



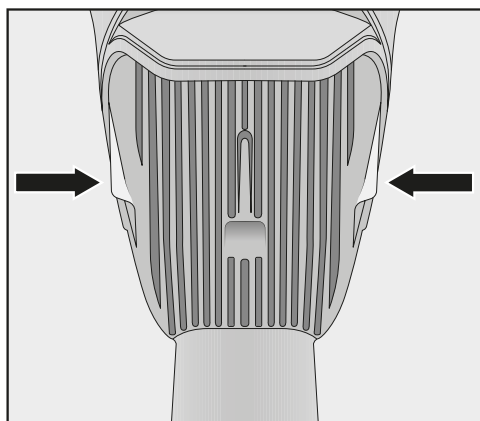
- Сдвиньте аккумулятор вдоль направляющих до отчётливой фиксации в блоке питания.

- Нажмите кнопку разблокировки, если вы хотите разъединить части.

### Установка аккумулятора



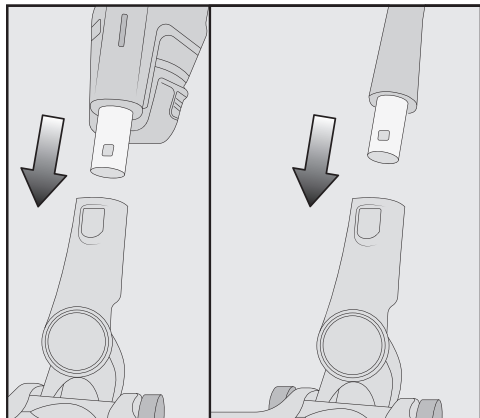
- Удалите наклейку с аккумулятора.



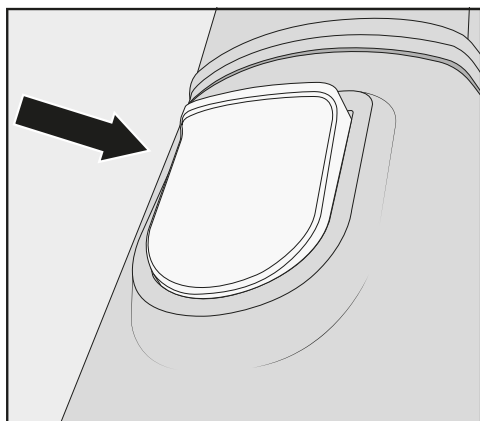
- Нажмите обе кнопки разблокировки сбоку на аккумуляторе, если необходимо разъединить части и извлечь аккумулятор.

## Подключение электрощётки

В зависимости от выбранной конструкции пылесоса патрубок блока питания или патрубок всасывающей трубки можно вставить в электрощётку.



- Вставьте патрубок сверху в электрощётку до его отчётливой фиксации.



- Нажмите кнопку разблокировки на электрощётке, если необходимо разъединить части, и удалите патрубок из электрощётки.

## Общие указания по аккумулятору

При поставке аккумулятор заряжен не полностью. Перед первым использованием полностью зарядите аккумулятор. Зарядка может занять около 4 часов.

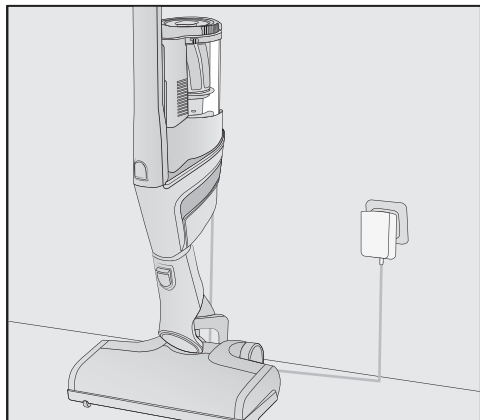
Первую зарядку выполняйте непосредственно в блоке питания, чтобы активировать максимальную мощность аккумулятора.

Если аккумулятор полностью заряжен, индикатор уровня заряда в целях экономии энергии выключается через 10 минут.

При максимальном уровне мощности полностью собранный пылесос можно эксплуатировать до 14 минут. Если вы используете блок питания Solo и минимальную мощность, то возможна эксплуатация до 60 минут.

## Зарядка аккумулятора (без настенного монтажа)

вы можете хранить пылесос вертикально и сразу заряжать аккумулятор.



- Вставьте блок питания в электрошётку, чтобы обеспечить устойчивость пылесоса.
- Наклоните пылесос вперёд до отчётливой фиксации соединительного патрубка электрошётки.
- Вставьте штепсель прилагаемого зарядного кабеля в гнездо для зарядки на нижней стороне аккумулятора.
- Вставьте зарядное устройство в сетевую розетку.

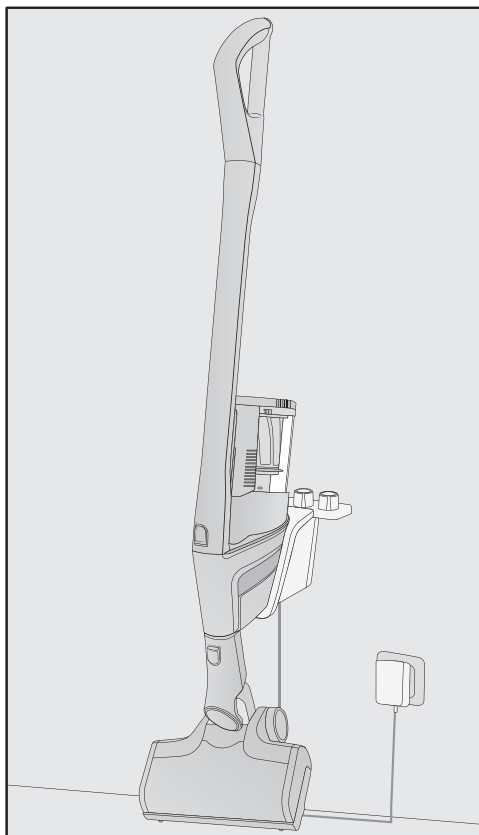
Начнётся процесс зарядки.

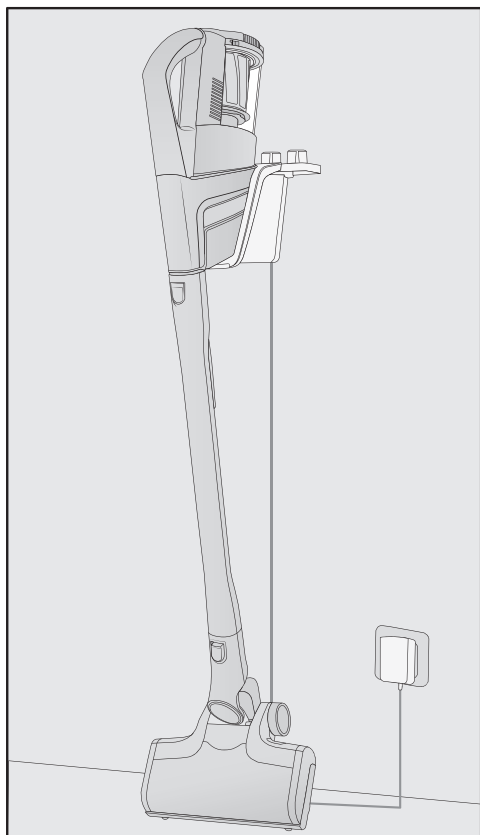
Дальнейшие действия прочтите в разделе «Индикация уровня заряда аккумулятора».

## Зарядка аккумулятора (с настенным монтажом)

Существует две возможности для хранения и зарядки пылесоса в настенном креплении, входящем в комплект поставки.

Для настенного монтажа потребуется подходящее место рядом с сетевой розеткой.



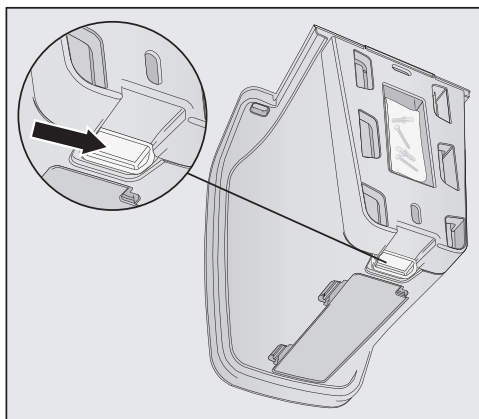


### Настенный монтаж

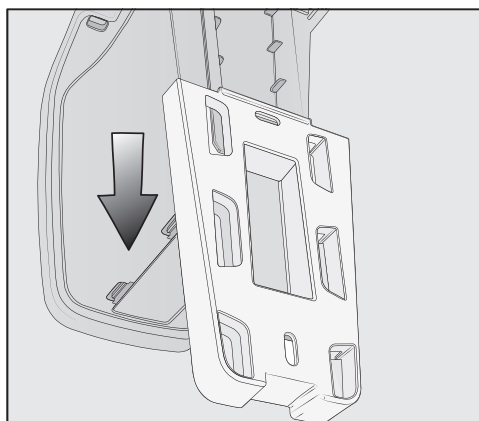
На обратной стороне настенного крепления, входящего в комплект поставки, имеется монтажная пластина с пакетом с болтами.

Для настенного монтажа необходимо закрепить на стене выбранного места монтажную пластину.

- Извлеките пакет с болтами.



- Нажмите кнопку разблокировки на нижней стороне настенного крепления.



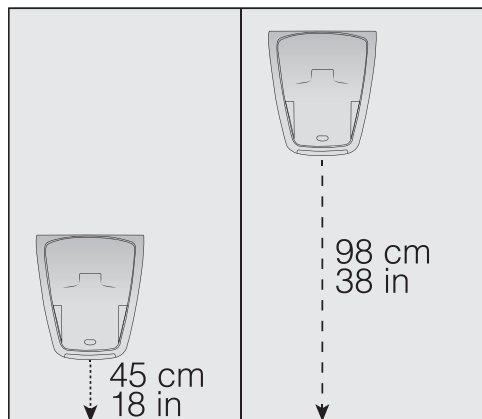
- Снимите монтажную пластину с настенного крепления вниз.

### Крепление монтажной пластины

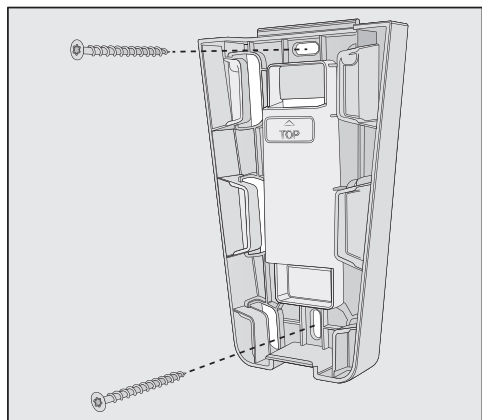
Для крепления монтажной пластины на стене прилагаются 2 дюбеля и 2 болта TORX T20.

Кроме того, требуется аккумуляторный шуруповёрт или дрель (диаметр сверла 6 мм).

В зависимости от конструкции пылесоса выберите расстояние 45 или 98 см от нижнего края монтажной пластины до пола.



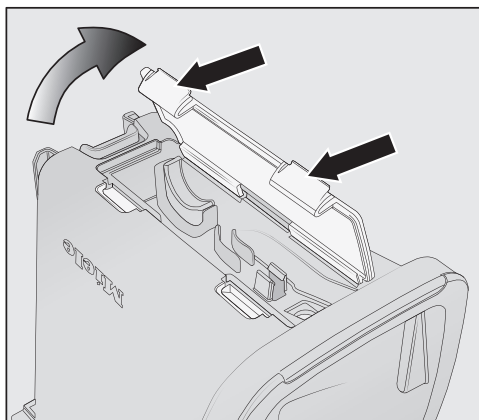
Не повредите коммуникации, проложенные в стене.



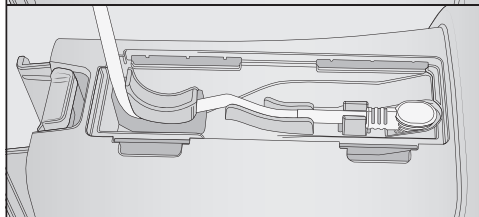
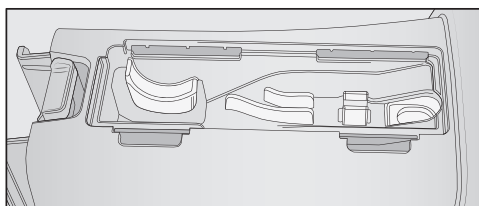
- Закрепите монтажную пластину на стене.

### Фиксация зарядного кабеля в настенном креплении

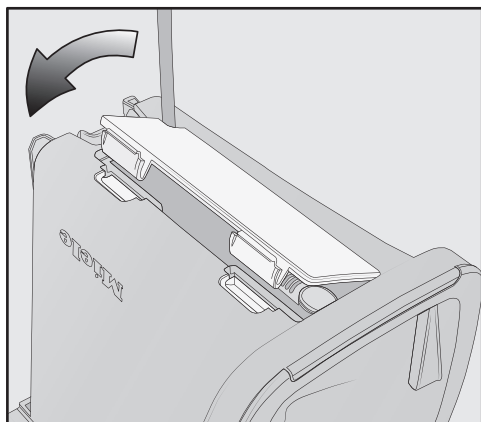
На нижней стороне настенного крепления находится кабельная коробка.



- Нажмите обе кнопки разблокировки на нижней стороне настенного крепления и снимите крышку кабельной коробки.



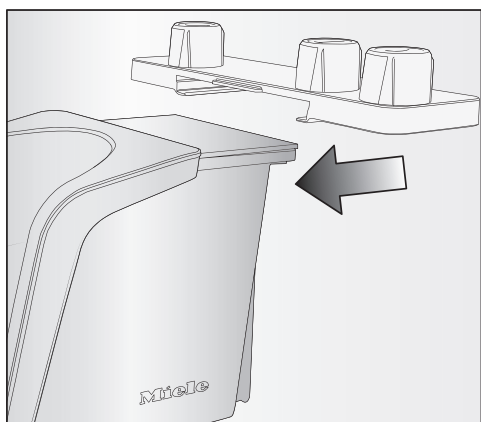
- Вставьте штексель прилагаемого зарядного кабеля в отверстие сверху.
- Проложите зарядный кабель в кабельном желобе.



- Установите крышку и закройте кабельную коробку.

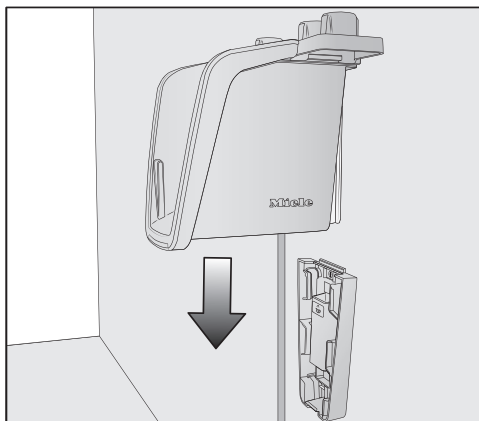
### Установка держателя для принадлежностей (при необходимости)

Держатель для принадлежностей предназначен для хранения принадлежностей из трех частей (см. главу «Применение входящих в комплект поставки принадлежностей»).

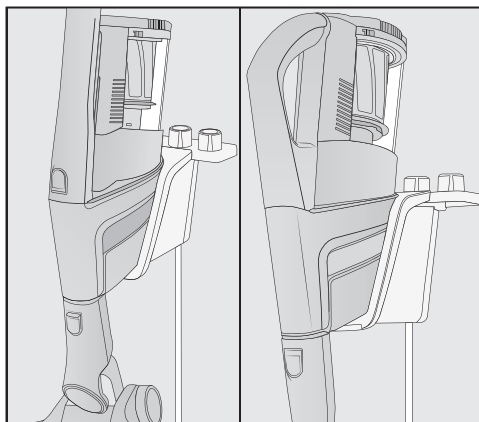


- Вставьте держатель для принадлежностей в настенное крепление до упора.

### Установка настенного крепления



- Установите настенное крепление на монтажную пластину сверху до его отчётливой фиксации.

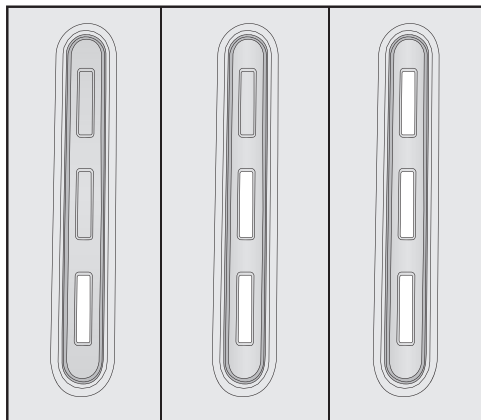


- Вставьте блок питания собранного пылесоса с аккумулятором в настенное крепление сверху.
- Вставьте зарядное устройство в сетевую розетку.

Начнётся процесс зарядки.

### Индикация уровня заряда аккумулятора (во время зарядки)

Уровень заряда аккумулятора отображается на блоке питания.



#### Зарядная емкость

ок. 0–34 %

ок. 35–69 %

ок. 70–90 %

ок. 91–100 %

#### Индикация

мигает внизу  
медленно

светится внизу,  
мигает в центре  
медленно

светится внизу и  
в центре,  
мигает сверху  
медленно

светится внизу, в  
центре и сверху

Если аккумулятор долго не использовался и разрядился, он переходит в режим безопасности. В этом случае при зарядке индикация уровня заряда аккумулятора появится только через 30–60 минут.

### Индикация уровня заряда аккумулятора (при эксплуатации)

Уровень заряда аккумулятора отображается на блоке питания.

#### Зарядная емкость

ок. 100–70 %

ок. 69–35 %

ок. 34–11 %

ок. 10–0 %

#### Индикация

светится сверху,  
в центре и внизу

светится в центре  
и внизу

светится внизу

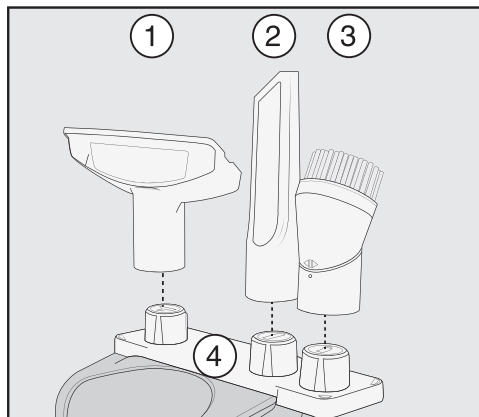
мигает внизу  
медленно

Если аккумулятор полностью заряжен, индикатор уровня заряда в целях экономии энергии выключается через 10 минут.

Уровень заряда можно в любое время на 4 секунды отобразить сдвигом выключателя на ручке Comfort.



## Использование принадлежностей, входящих в комплект



- 1 Насадка для мягкой мебели**  
Принадлежность для чистки мягкой мебели, матрасов и подушек.
- 2 Щелевая насадка**  
Принадлежность для удаления пыли из складок, щелей и углов.
- 3 Насадка для щадящей уборки**  
Принадлежность для очистки профильных планок, изделий с украшениями или резьбой. Насадка для щадящей уборки вращается, её можно повернуть в наиболее удобное положение.
- 4 Держатель для принадлежностей**  
Для хранения принадлежностей из трёх частей.

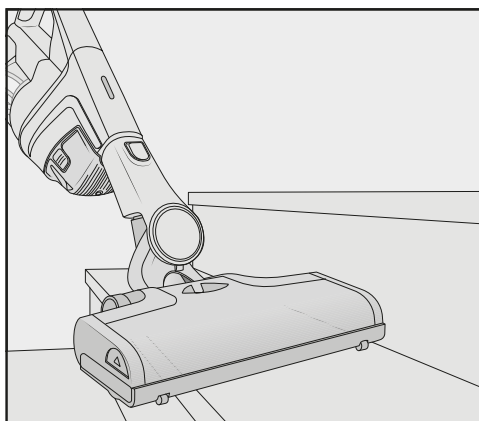
Расположение принадлежностей обозначено на держателе символами.

Держатель для принадлежностей можно вставить в настенное крепле-

ние (см. главу «Подключение», раздел «Установка держателя для принадлежностей»).

## Электрощётка Multi Floor XXL

Учитывайте, прежде всего, рекомендации по чистке и уходу, которые даёт производитель напольного покрытия.



Электрощётка предназначена для ежедневной уборки ковров, ковровых и твёрдых напольных покрытий.

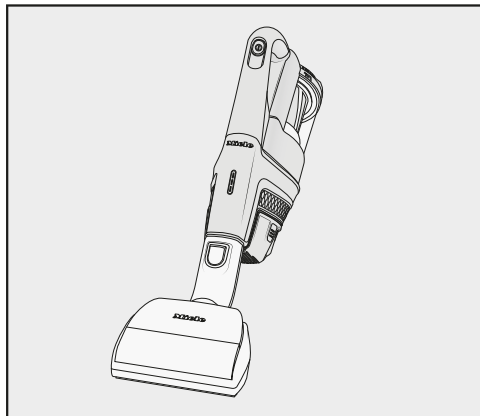
**Совет:** Если необходимо очистить ступени с ковровым покрытием, снимите всасывающую трубку.

В ассортимент продукции для ухода за полом Miele входят подходящие принадлежности для особых случаев применения (см. главу «Дополнительно приобретаемые принадлежности»).

## Компактная электрощётка

(в зависимости от модели)

Учитывайте, прежде всего, рекомендации по чистке и уходу, которые даёт производитель напольного покрытия.



Ручная электрощётка подходит для интенсивной чистки мягкой мебели и автомобильных сидений.

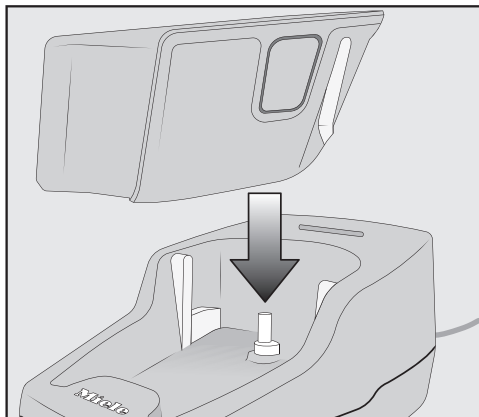
**Совет:** Если необходимо очистить мягкую мебель или автомобильные сиденья, снимите всасывающую трубку.

## Дополнительный аккумулятор и отсек для зарядки аккумулятора

(в зависимости от модели)

Использованием дополнительного аккумулятора можно в два раза увеличить продолжительность использования пылесоса.

Перед первой зарядкой обязательно обратите внимание на главу «Установка и подключение», раздел «Общие указания по аккумулятору».



■ Начиная со второго процесса зарядки, аккумулятор допускается заряжать в отдельном отсеке, при установке корпус аккумулятора должен быть четко зафиксирован в направляющих.

■ Вставьте вилку в сетевую розетку.

Начнётся процесс зарядки. Слева мигает индикатор уровня заряда аккумулятора.

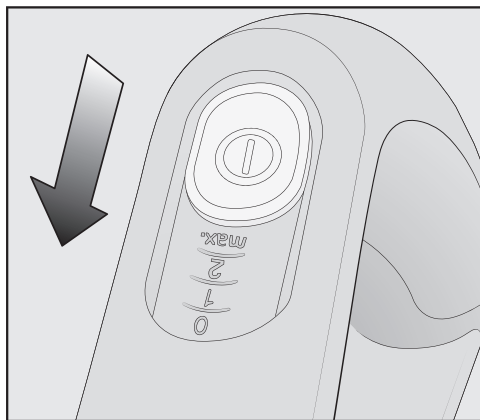
Пояснения по индикатору уровня заряда аккумулятора приведены в главе «Установка и подключение», в разделе «Индикация уровня заряда аккумулятора»

Если вы заряжаете разряженный аккумулятор в отсеке для зарядки сразу после использования, процесс зарядки начнётся только после остывания аккумулятора. Остывание может занять до 60 минут. В течение этого времени индикатор уровня заряда на отсеке для зарядки аккумулятора не реагирует.

## Эксплуатация

### Включение и выключение

- Извлекайте штепсель из гнезда для зарядки аккумулятора, если аккумулятор заряжается напрямую.
- Извлеките пылесос из настенного крепления, если вы зарядили в нем аккумулятор.



- Сдвиньте выключатель на ручке Comfort ①.

### Выбор мощности

Вы можете настроить мощность, в зависимости от необходимости, для каждой ситуации. Уменьшение мощности значительно облегчает перемещение электрощётки.

На ручке Comfort можно выбрать 3 уровня мощности:

- |       |   |
|-------|---|
| 1     | минимальный уровень мощности для слабых загрязнений   |
| 2     | средний уровень мощности для средних загрязнений      |
| макс. | максимальный уровень мощности для сильных загрязнений |

На среднем и максимальном уровнях мощности активировано распознавание напольного покрытия.

В зависимости от поверхности мощность электрощётки оптимально настраивается автоматически, что может привести к изменению рабочего шума.

### Подсветка рабочей области

(в зависимости от модели)

Для подсветки рабочей области электрощётка пылесоса оснащена функцией BrillantLight.

## Функция остановки для коротких пауз при уборке

(в целях безопасности используется только с блоком питания внизу на пылесосе)


Если вы осуществляете уборку с блоком питания внизу на пылесосе, то его работу можно удобно остановить.

- Наклоните пылесос вперёд до отчётливой фиксации соединительного патрубка электрощётки.

Пылесос надёжно установлен, электрощётка выключается, аккумулятор экономит электроэнергию.

Если снова разблокировать соединительный патрубок электрощётки, то она снова включится.

## Техобслуживание

 Опасность получения травм от вращающегося валика щётки.

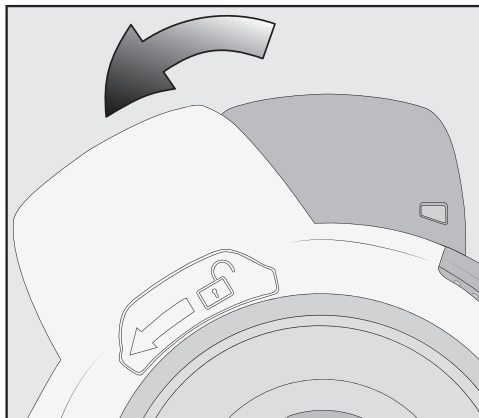
Можно получить травму от вращающегося валика щётки.

Перед каждым проведением техобслуживания выключайте пылесос. Для этого используйте выключатель на ручке Comfort.

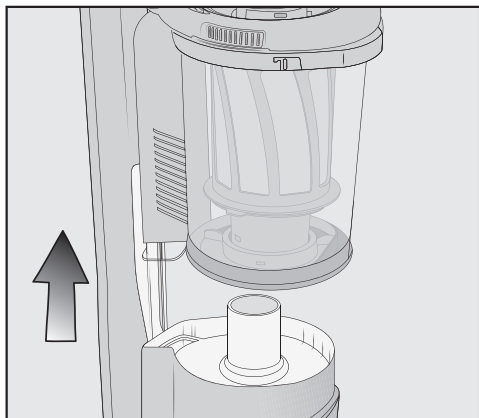
Запасные детали можно приобрести в точках продаж или сервисной службе Miele.

## Удаление пыли из контейнера для сбора пыли

Освобождайте контейнер от пыли, как только её уровень достигнет маркировки **макс.** в контейнере.



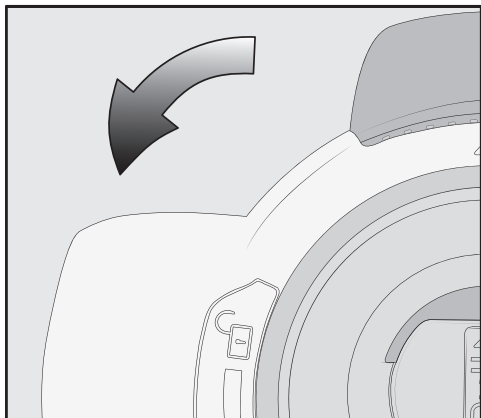
- Поверните крышку контейнера для сбора пыли в направлении стрелки до первого упора.



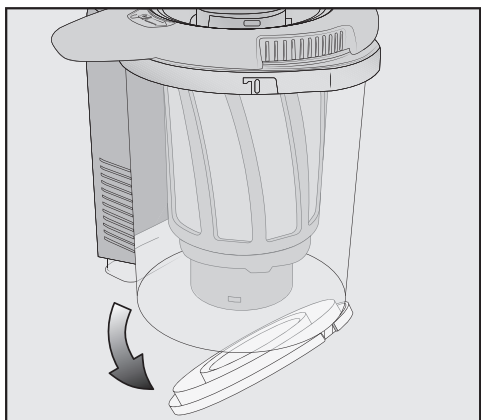
- Выньте контейнер для сбора пыли движением вверх.

Содержимое, если в нём нет запрещённых для такой утилизации компонентов, можно выбросить вместе с бытовым мусором.

- Держите контейнер для сбора пыли над мусорным ведром настолько низко, чтобы как можно меньше пыли могло попасть в окружающее пространство.



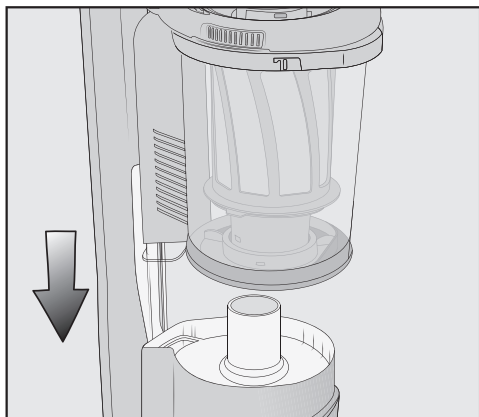
- Поверните крышку контейнера для сбора пыли в направлении стрелки до следующего упора.



Крышка внизу на контейнере для сбора пыли открывается, и пыль выпадет.

- Поверните крышку контейнера для сбора пыли обратно в исходное положение.

- Закройте крышку до её отчётливой фиксации.



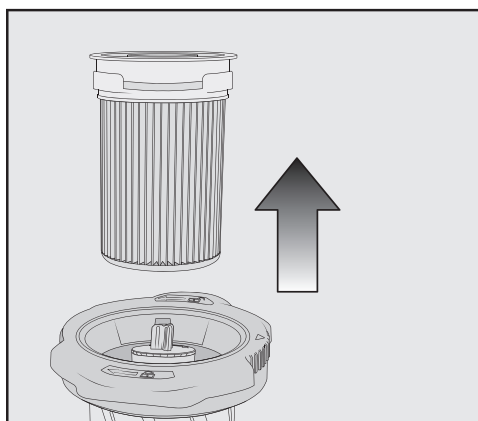
- Вставьте держатель контейнера для сбора пыли сверху вдоль направляющей на патрубок блока питания до отчётливой фиксации контейнера для сбора пыли.

## Очистка фильтра для мелкодисперсной пыли

В контейнере для сбора пыли находится фильтр для мелкодисперсной пыли.

Очищайте фильтр для мелкодисперсной пыли не реже одного раза в месяц.

- Извлеките контейнер для сбора пыли.



- Извлеките фильтр, потянув его вверх.

**!** Повреждения из-за неправильной очистки.

Если фильтр для мелкодисперсной пыли будет повреждён, он потеряет свои свойства.

Не очищайте фильтр для мелкодисперсной пыли изнутри. Не используйте для очистки предметы с острыми краями или острые предметы. Не очищайте фильтр для мелкодисперсной пыли щёткой.

- Держите фильтр над мусорным ведром.

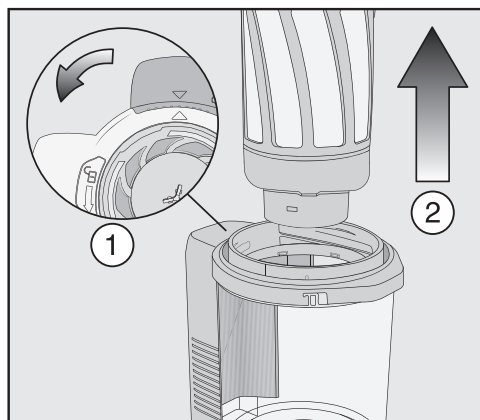
- Очистите фильтр от пыли, осторожно постукивая нижним прорезиненным краем.
- При этом слегка поворачивайте его, чтобы удалить пыль из всех полостей.
- Очищенный фильтр вставьте обратно в контейнер для сбора пыли.
- Установите контейнер на патрубков блока питания.

## Очистка фильтра предварительной очистки

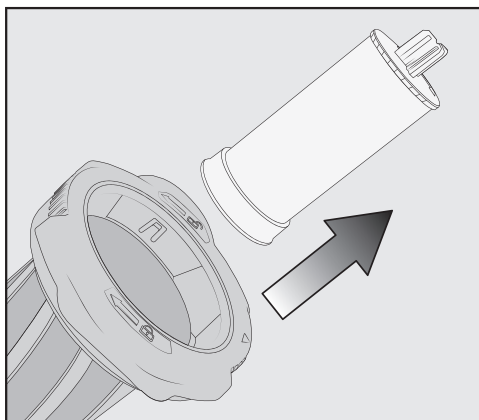
В контейнере для сбора пыли находится сетчатый фильтр предварительной очистки.

Очищайте фильтр предварительной очистки при необходимости.

- Выньте контейнер для сбора пыли.
- Извлеките фильтр для мелкодисперсной пыли.



- Освободите контейнер от пыли над мусорным ведром, извлеките фильтр предварительной очистки вверх.



- Разблокируйте фильтр моторного отсека против часовой стрелки и извлеките его вверх.



Повреждения из-за неправильной очистки.

Если фильтр предварительной очистки повреждён, он потеряет свои свойства.

Не используйте для очистки предметы с острыми краями или острые предметы.

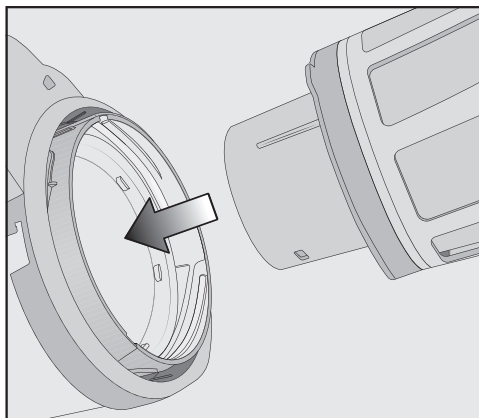
- Осторожно встряхните фильтр предварительной очистки над мусорным ведром.

**Совет:** Используйте тонкую чистящую щётку и т. п., чтобы тщательно очистить сетчатую поверхность фильтра также изнутри.

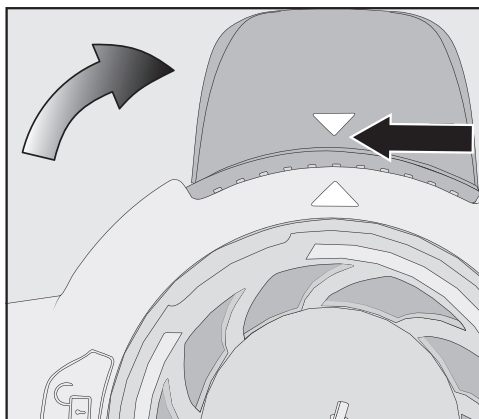
Не очищайте фильтр моторного отсека. Он извлекается только для обеспечения лучшего доступа к внутренней поверхности фильтра предварительной очистки.

- После очистки фильтра предварительной очистки зафиксируйте фильтр моторного отсека в фильтре предварительной очистки.

- Заблокируйте фильтр моторного отсека по часовой стрелке до упора.



- Вставьте фильтр предварительной очистки снова в контейнер для сбора пыли.



- Для этого совместите вспомогательные направляющие обеих частей и поверните крышку контейнера для сбора пыли обратно в исходное положение.
- Закройте крышку вниз на контейнере для сбора пыли до её отчётливой фиксации.

- Снова вставьте фильтр для мелко-дисперсной пыли.
- Снова установите контейнер для сбора пыли на патрубок блока питания.

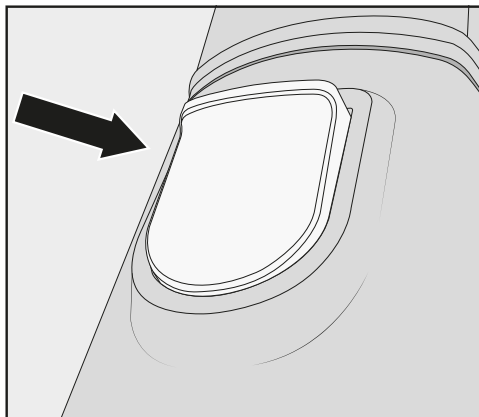
### **Очистка контейнера для сбора пыли**

Очищайте контейнер для сбора пыли при необходимости.

- Выньте контейнер для сбора пыли.
- Освободите контейнер от пыли над мусорным ведром, извлеките фильтр предварительной очистки вверх.
- Вымойте контейнер для сбора пыли с помощью средства для мытья посуды вручную.
- Тщательно высушите контейнер.
- Вставьте фильтр предварительной очистки снова в контейнер для сбора пыли.
- Снова установите контейнер для сбора пыли на патрубок блока питания.

### **Очистка электрощётки/ручной электрощётки**

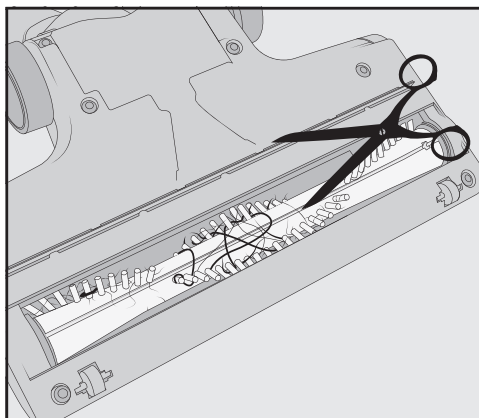
(ручная электрощётка в зависимости от модели)



- Отсоедините электрощётку/ручную электрощётку от патрубка пылесоса.

### **Удаление нитей и волос**

- Положите электрощётку/ручную электрощётку нижней стороной вверх на ровную чистую поверхность.





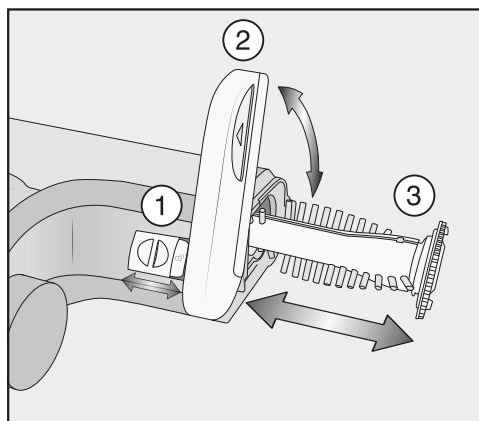
- Разрежьте ножницами нитки и волосы, которые намотались вокруг валика щётки. На валике щётки имеется специальный направляющий паз для ножниц.


Обрезки нитей и волосы будут затем затянуты пылесосом при уборке.

### Извлечение валика щётки

(невозможно для ручной электрощётки)

Валик щётки можно извлечь из электрощётки, чтобы удалить твёрдые загрязнения и очистить внутреннюю часть электрощётки.



- Разблокируйте крышку сбоку на электрощётке, чтобы был виден символ .
- Откиньте боковую крышку до упора вверх.
- Извлеките валик щётки.
- Очистите валик щётки и удалите все застрявшие частицы грязи из внутренней части электрощётки.
- Соберите электрощётку в обратной последовательности.

### Замена аккумулятора


Подготовьте для этого оригинальный литий-ионный аккумулятор AP01 Miele (маркировка: HX LA).

Обратите внимание на указания по обращению с аккумулятором и по его утилизации в главах «Указания по безопасности и предупреждения», «Ваш вклад в охрану окружающей среды» и «Установка и подключение» (раздел «Общие указания по аккумулятору»).

## Что делать, если ...

Вы можете самостоятельно устранить большинство неполадок, возникающих при ежедневной эксплуатации прибора. Во многих случаях Вы сэкономите время и деньги, т. к. Вам не придется вызывать специалиста сервисной службы.


Нижеприведенные таблицы помогут Вам найти причины возникающих неисправностей и устранить их.

 **Опасность** получения травм от вращающегося валика щётки. Можно получить травму от вращающегося валика щётки. Перед каждым устранением проблем выключайте пылесос. Для этого используйте выключатель на ручке Comfort.

Проблема	Причина и устранение
<b>Плохая эффективность уборки.</b>	Контейнер для сбора пыли заполнен. ■ Удалите пыль из контейнера для сбора пыли и очистите его.
	Электрощётка загрязнена/засорена. ■ Очистите валик и внутреннюю часть электрощётки (см. главу «Техобслуживание», раздел «Очистка электрощётки»).
<b>Эффективность уборки снижается.</b>	Фильтр для мелкодисперсной пыли загрязнён. ■ Очистите фильтр для мелкодисперсной пыли (см. главу «Техобслуживание», раздел «Очистка фильтра для мелкодисперсной пыли»).
	Фильтр предварительной очистки загрязнён. ■ Очистите фильтр предварительной очистки (см. главу «Техобслуживание», раздел «Очистка фильтра предварительной очистки»).
<b>Электрощётка отключается автоматически.</b>	Электрощётка перегружена, например, при чистке ковра с высоким ворсом. ■ Отключите пылесос и снова включите с более низкой мощностью всасывания. Для этого используйте выключатель на ручке Comfort.

Проблема	Причина и устранение
<p><b>Во время уборки меняются рабочий шум.</b></p>	<p>На среднем и максимальном уровнях мощности активировано распознавание напольного покрытия. В зависимости от поверхности мощность электрощётки оптимально настраивается автоматически.</p> <ul style="list-style-type: none"> <li>■ Шум является нормальным явлением для работы пылесоса.</li> </ul>
<p><b>При включении пылесос не работает.</b></p>	<p>Аккумулятор не установлен или установлен неправильно.</p> <ul style="list-style-type: none"> <li>■ Установите аккумулятор или проверьте правильность его установки (см. главу «Установка и подключение», раздел «Установка аккумулятора»).</li> </ul> <p>Аккумулятор недостаточно заряжен.</p> <ul style="list-style-type: none"> <li>■ Зарядите аккумулятор точно, как описано в данной инструкции по эксплуатации (см. главу «Установка и подключение», раздел «Зарядка аккумулятора»).</li> </ul> <p>Установлен не оригинальный аккумулятор Miele.</p> <ul style="list-style-type: none"> <li>■ Установите оригинальный литий-ионный аккумулятор AP01 Miele (маркировка: HX LA).</li> </ul> <p>Штепсель зарядного устройства всё ещё вставлен в разъём аккумулятора.</p> <ul style="list-style-type: none"> <li>■ Извлеките штепсель из гнезда для зарядки аккумулятора.</li> </ul>


## Сообщения о неисправностях

 Опасность получения травм от вращающегося валика щётки.  
Можно получить травму от вращающегося валика щётки.  
Перед каждым устранением неисправностей выключайте пылесос. Для этого используйте выключатель на ручке Comfort.


Сообщения об ошибке отображаются быстрым миганием индикатора заряда аккумулятора на блоке питания.

Проблема	Причина и устранение
<b>Быстрое мигание нижнего индикатора</b>	Внутренняя системная ошибка ■ Извлеките аккумулятор, подождите 10 секунд, снова вставьте аккумулятор и зарядите его.
<b>Быстрое мигание нижнего и среднего индикатора</b>	Ошибка «Перегрев аккумулятора» ■ Подождите ок. 30 минут, прежде чем снова включить пылесос.
<b>Быстрое мигание среднего и верхнего индикатора</b>	Ошибка «Аккумулятор не распознан» ■ Установите оригинальный литий-ионный аккумулятор AP01 Miele (маркировка: HX LA).
<b>Быстрое мигание верхнего индикатора</b>	Ошибка «Ручка Comfort не распознана» ■ Снимите ручку Comfort и снова вставьте её (см. главу «Установка и подключение», раздел «Установка ручки Comfort».) ■ Извлеките аккумулятор, подождите 10 секунд и вставьте его снова.

## Чистка и уход

 Опасность получения травм от вращающегося валика щётки. Можно получить травму от вращающегося валика щётки. Перед каждой очисткой выключайте пылесос. Для этого используйте выключатель на ручке Comfort.

## Пылесос и принадлежности

 Опасность поражения электрическим током из-за напряжения сети.

Влага в зарядном устройстве вызывает опасность поражения электрическим током.

Никогда не погружайте зарядное устройство в воду.

Соблюдайте особые указания по очистке контейнера для сбора пыли и фильтра для мелкодисперсной пыли в главе «Техобслуживание».

Для ухода за пылесосом и всеми принадлежностями из пластика можно использовать чистящее средство, подходящее для пластмасс.

 Неподходящие чистящие средства.

На всех поверхностях легко образуются царапины. Все поверхности могут изменить цвет или форму при контакте с не предназначенными для них чистящими средствами.

Не применяйте никакие абразивные средства, универсальные очистители, очистители для стекла и средства для ухода с содержанием масел.

## Сервисная служба

### Контактная информация для обращения в случае неисправностей

При возникновении неисправностей, которые Вы не можете устранить самостоятельно, обращайтесь, пожалуйста, в сервисную службу Miele.

Телефон сервисной службы Miele Вы найдете в конце данного документа.

### Гарантия

Гарантийный срок составляет 2 года.

Подробную информацию об условиях гарантии Вы можете узнать в сервисной службе Miele в Вашей стране.

## **Дата изготовления/Условия транспортировки и Условия хранения**

### **Дата изготовления**

Дата изготовления указана на типовой табличке в формате месяц/год.

### **Условия транспортировки**

Прибор должен транспортироваться согласно манипуляционным знакам, указанным на упаковке. Не допускается подвергать прибор ударным нагрузкам при погрузочно-разгрузочных работах.

### **Условия хранения**

Прибор должен храниться в сухом и чистом помещении, при температуре в помещении от +5 до +35°C, избегая воздействия прямых солнечных лучей.

Срок службы прибора: 10 лет

Срок хранения не установлен

## **Документы соответствия**

Сертификат соответствия  
ЕАЭС RU C-DE.АЯ46.В.11582/20 с  
30.01.2020 по 29.01.2025

Декларация о соответствии  
ЕАЭС N RU Д-DE.АЯ46.В.13767/20 с  
17.02.2020 по 16.02.2025

Соответствует требованиям  
Технических регламентов  
Таможенного союза (а в настоящее  
время - Евразийского экономическо-  
го союза ЕАЭС)  
ТР ТС 004/2011 «О безопасности низ-  
ковольтного оборудования»  
ТР ТС 020/2011 «Электромагнитная

совместимость технических средств»  
ТР ЕАЭС 037/2016 "Об ограничении  
применения опасных веществ в изде-  
лиях электротехники и радиоэлектро-  
ники".

## **Нижеследующая информация актуальна только для Украины:**

соответствует требованиям «Техни-  
ческого регламента ограничения ис-  
пользования некоторых небезопас-  
ных веществ в электрическом и  
электронном оборудовании (2002/95/  
ЕС)»

Постановление Кабинета Министров  
Украины от 03.12.2008 № 1057

## **Технические характеристики**

Зарядная станция:	Напряжение 230В/50 Гц Номинальный ток I <sub>вх</sub> -0,2 А I <sub>вых</sub> -0,7 А
Аккумулятор:	Напряжение 25,2 В
Потребляемая мощность:	номинальная - 220 Вт

## **Дополнительно приобретаемые принадлежности**

Учитывайте, прежде всего, реко-  
мендации по чистке и уходу, кото-  
рые даёт производитель напольного  
покрытия.

Мы рекомендуем Вам использовать принадлежности с логотипом ORIGINAL Miele. Только в этом случае вы можете быть уверены в оптимальном использовании мощности пылесоса и в достижении наилучшего результата очистки.

Обратите внимание, что в случае появления неисправностей и повреждений пылесоса, которые являются следствием использования принадлежностей, не обозначенных логотипом ORIGINAL Miele, услуги по гарантийному обслуживанию пылесоса не оказываются.

### Где купить принадлежности

Оригинальные принадлежности Miele вы можете приобрести в интернет-магазине Miele, в сервисной службе или в точках продаж Miele.

Оригинальные принадлежности Miele вы узнаете по логотипу ORIGINAL Miele на их упаковке.



Отдельные модели в серийном исполнении уже оснащены одной или несколькими из нижеуказанных принадлежностей.

### Компактная электрощётка (HX SEB)

Для интенсивной чистки мягкой мебели и автомобильных сидений.

### Насадка для батарей и жалюзи (SHB 30)

Служит для удаления пыли с калориферов (батарей), узких полок и из щелей.

### Насадка для чистки матрасов (SMD 10)

Для удобного удаления пыли с матрасов, мягкой мебели и ее швов.

### Щелевая насадка, 300 мм (SFD 10)

Удлиненная щелевая насадка для удаления пыли из складок, щелей и углов.

### Гибкая щелевая насадка, 560 мм (SFD 20)

Гибкая щелевая насадка для очистки труднодоступных мест.

### Дополнительный аккумулятор AP01 (HX LA)

Для увеличения продолжительности работы пылесоса вдвое.

### Отсек для зарядки LS03 (HX LS)

Для одновременной зарядки дополнительного аккумулятора независимо от прибора.

# Гарантия качества товара

---

## Уважаемый покупатель!

Гарантийный срок на бытовую технику, ввезенную на территорию страны приобретения через официальных импортеров составляет 24 месяца, при условии использования изделия исключительно для личных, семейных, домашних и иных нужд, не связанных с осуществлением предпринимательской деятельности.

На аксессуары и запасные части, приобретаемые отдельно, не в составе основного товара, гарантийный срок не устанавливается.

Гарантийный срок исчисляется с даты передачи товара покупателю. Пожалуйста, во избежание недоразумений, сохраняйте документы, подтверждающие передачу товара (товарные накладные, товарные чеки и иные документы, подтверждающие передачу товара в соответствии с требованиями действующего законодательства) и предъявляйте их сервисным специалистам при обращении за гарантийным обслуживанием.

В течение гарантийного срока Вы можете реализовать свои права на безвозмездное устранение недостатков изделия и удовлетворение иных установленных законодательством требований потребителя в отношении качества изделия, при условии использования изделия по назначению и соблюдения требований по установке, подключению и эксплуатации изделия, изложенных в настоящей инструкции.

В случае выполнения подключения третьими лицами сохраняйте документы, свидетельствующие об оплате и выполнении услуг по установке и подключению.

Внимание! Каждое изделие имеет уникальный заводской номер. Заводской номер позволяет установить дату производства изделия и его комплектацию. Называйте заводской номер изделия при обращении в сервисную службу Miele, это позволит Вам получить более быстрый и качественный сервис.

В случае устранения сервисной службой Miele неполадок оборудования в период действия гарантийного срока посредством замены детали указанного оборудования, клиент обязан вернуть представителю сервисной службы демонтированную деталь по окончании ремонта (в момент устранения неполадки оборудования).

**Сервисная служба Miele оставляет за собой право отказать в гарантийном обслуживании в случаях:**

- Обнаружения механических повреждений товара;
- Неправильного хранения и/или небрежной транспортировки;
- Обнаружения повреждений, вызванных недопустимыми климатическими условиями при транспортировке, хранении и эксплуатации;
- Обнаружения следов воздействия химических веществ и влаги;
- Несоблюдения правил установки и подключения;
- Несоблюдения требований инструкции по эксплуатации;
- Обнаружения повреждений товара в результате сильного загрязнения;
- Обнаружения повреждений в результате неправильного применения моющих средств и расходных материалов или использования не рекомендованных производителем средств по уходу;
- Обнаружения признаков разборки, ремонта и иных вмешательств лицами, не имеющими полномочий на оказание данных услуг;
- Включения в электрическую сеть с параметрами, не соответствующими ГОСТу, ДСТУ;
- Повреждений товара, вызванных животными или насекомыми;
- Противоправных действий третьих лиц;



# Гарантия качества товара

---

- Действий непреодолимой силы (пожара, залива, стихийных бедствий и т.п.);
- Нарушения функционирования товара вследствие попадания во внутренние рабочие объемы посторонних предметов, животных, насекомых и жидкостей.

## **Гарантийное обслуживание не распространяется на:**

- работы по регулировке, настройке, чистке и прочему уходу за изделием, оговоренные в настоящей Инструкции по эксплуатации;
- работы по замене расходных материалов (элементов питания, фильтров, лампочек освещения, мешков-пылесборников, и т.д.), оговоренные в настоящей Инструкции по эксплуатации.

## **Недостатками товара не являются:**

- запаха нового пластика или резины, издаваемый товаром в течение первых дней эксплуатации;
- изменение оттенка цвета, глянца частей оборудования в процессе эксплуатации;
- шумы (не выходящие за пределы санитарных норм), связанные с принципами работы отдельных комплектующих изделий, входящих в состав товара:
  - вентиляторов
  - масляных/воздушных доводчиков дверей
  - водяных клапанов
  - электрических реле
  - электродвигателей
  - ремней
  - компрессоров
- шумы, вызванные естественным износом (старением) материалов:
  - потрескивания при нагреве/охлаждении
  - скрипы
  - незначительные стуки подвижных механизмов
- необходимость замены расходных материалов и быстроизнашивающихся частей, пришедших в негодность в результате их естественного износа.

## **Сервисные центры Miele**

Сервисная сеть Miele включает в себя собственные сервисные центры в Москве, Санкт-Петербурге, Киеве и Алматы, региональных сервисных специалистов Miele и партнерские сервисные центры в регионах. Со списком городов, в которых представлен сервис Miele, Вы можете ознакомиться на интернет-сайте компании:

- для России: [www.miele.ru](http://www.miele.ru)
- для Украины: [www.miele.ua](http://www.miele.ua)
- для Казахстана: [www.miele.kz](http://www.miele.kz)

В случае необходимости сервисной поддержки просим обращаться по телефонам “Горячей линии”, указанным на странице **Контактная информация о Miele**.

# Контактная информация о Miele

---

По всем вопросам, связанным с приобретением техники, приобретением дополнительных принадлежностей и расходных материалов, а также в случае необходимости сервисной поддержки просим обращаться по телефону "Горячей линии".

## **Российская Федерация**

Горячая линия для РФ 8-800-200-29-00 (звонок бесплатный на всей территории РФ)

E-mail: [service@miele.ru](mailto:service@miele.ru)

Internet: [www.miele.ru](http://www.miele.ru)

Адрес ООО Миле СНГ

125284 Москва,

Ленинградский проспект, 31А, стр.1,

этаж 8, помещение I, комната 1

Адрес филиала ООО Миле СНГ в г. Санкт-Петербурге

197046 Санкт-Петербург

Петроградская наб., 18 а

## **Украина**

ООО « Миле »

ул. Жиланская 48, 50А, Киев, 01033 БЦ « Прайм »

Тел. 0 800 500290 (звонок со стационарного телефона на территории Украины бесплатный)

(044) 496 03 00

Факс (044) 494 22 85

E-mail: [info@miele.ua](mailto:info@miele.ua)

Internet: [www.miele.ua](http://www.miele.ua)

## **Республика Казахстан**

ТОО « Миле »

050059, г. Алматы Проспект Аль-Фараби, 13

Тел. (727) 311 11 41

Факс (727) 311 10 42

Горячая линия 8-800-080-53-33

E-mail: [info@miele.kz](mailto:info@miele.kz)

Internet: [www.miele.kz](http://www.miele.kz)

## **Другие страны СНГ**

По всем вопросам приобретения дополнительных принадлежностей и расходных материалов, а также в случае необходимости сервисной поддержки, просим обращаться к продавцу, у которого Вы приобрели это изделие.

Внимание!

Условия гарантии в данных странах (в силу местного законодательства) могут быть иными. Уточнить условия гарантии можно у продавца.

Контактные данные продавцов в странах СНГ можно получить в контактном центре

ООО Миле СНГ

Тел. + 7 (495) 745 89 90

Факс + 7 (495) 745 89 84

E-mail: [info@miele.ru](mailto:info@miele.ru)



# ЗМІСТ

---

<b>Заходи безпеки та застереження</b> .....	4
<b>Ваш внесок в охорону навколишнього середовища</b> .....	11
<b>Опис приладу</b> .....	12
<b>Встановлення та підключення</b> .....	14
Збирання пиłosоса .....	14
Встановлення держака Comfort .....	15
Під'єднання PowerUnit і всмоктувальної трубки .....	15
Встановлення акумулятора .....	16
Під'єднання електрощїтки .....	17
Загальні вказівки щодо акумулятора .....	17
Заряджання акумулятора (без настїнного монтажу) .....	18
Заряджання акумулятора (з настїнним монтажем) .....	18
Настїнний монтаж .....	19
Кріплення монтажної панелї .....	19
Кріплення кабелю заряджання в настїнному кронштейнї .....	20
Кріплення тримача додаткового приладдья (за необхідностї) .....	21
Кріплення настїнного кронштейна .....	21
Індикація стану заряду акумулятора (під час заряджання) .....	22
Індикація стану заряду акумулятора (за потреби) .....	22
<b>Використання устаткування, що входить в комплект</b> .....	23
Електрощїтка Multi Floor XXL .....	23
Ручна електрощїтка Electro Compact .....	24
Додатковий акумулятор і зарядна станція .....	24
<b>Експлуатація</b> .....	25
Увїмкнення та вимкнення .....	25
Вибір рївня потужностї .....	25
Освітлення робочої зони .....	25
Функція вимкнення для коротких пауз під час роботи .....	26
<b>Техобслуговування</b> .....	26
Спорожнення контейнера для пилу .....	26
Очищення фїльтра дрібногo пилу .....	27
Очищення вхїдного фїльтра .....	28
Очищення контейнера для пилу .....	29
Очищення електрощїтки/ручної електрощїтки .....	30
Замїна акумулятора .....	31
<b>Що робити, якщо ...?</b> .....	32
<b>Повїдомлення про помилки</b> .....	34

<b>Догляд</b> .....	35
<b>Сервісна служба</b> .....	35
Куди звертатись в разі виникнення несправностей .....	35
Гарантійний строк.....	35
<b>Технічний регламент</b> .....	35
<b>Устаткування, що можна придбати додатково</b> .....	36
<b>Гарантія якості товару</b> .....	38

## Заходи безпеки та застереження

Цей пиросос відповідає нормам технічної безпеки. Неправильна експлуатація приладу може призвести до травм і пошкодження приладу.

Перед першою експлуатацією пирососа прочитайте інструкцію з експлуатації. Вона містить важливі відомості з техніки безпеки, експлуатації та техобслуговування пирососа. Так ви захистите себе та інших і уникнете пошкоджень.

Відповідно до норми IEC 60335-1 компанія Miele зазначає, що слід обов'язково прочитати і враховувати розділ «Встановлення та підключення», а також попередження і вказівки.

Компанія Miele не несе відповідальності за пошкодження, причиною яких стало ігнорування цих вказівок.

Дбайливо зберігайте цю інструкцію з експлуатації та передайте її наступному власникові приладу.

Після кожного використання, перед зміною щітки, а також перед техобслуговуванням, чищенням, усуненням несправностей і помилок вимикайте пиросос. Для цього використовуйте кнопку Увімк./Вимк. на держаку Comfort.

### Належне використання

- ▶ Цей пиросос призначено для використання в домашньому господарстві та подібних побутових середовищах. Цей пиросос не призначений для використання на будівельних майданчиках.
- ▶ Цей пиросос не передбачений для використання на відкритому повітрі.
- ▶ Пиросос призначений для повсякденного прибирання килимів, килимових покриттів і твердої підлоги, нечутливої до механічного впливу.
- ▶ Цей пиросос призначений для роботи на висоті до 4000 м над рівнем моря.

## Заходи безпеки та застереження

---

- ▶ Використовуйте пилосос виключно для прибирання сухого бруду та пилю. Не пилососьте людей чи тварин. Використання з іншою метою є неприпустимим.
- ▶ Особам, які за станом здоров'я або за браком досвіду чи відповідних знань не можуть упевнено користуватися пилососом, не рекомендується його експлуатація без нагляду або керівництва з боку відповідальної особи.
- ▶ Упаковка захищає пилосос від пошкоджень під час транспортування. Ми рекомендуємо зберігати упаковку для транспортування.

### Якщо Ви маєте дітей

- ▶ Діти до 8 років повинні знаходитись на безпечній відстані від пилососа або під постійним нягледом.
- ▶ Діти старші 8 років можуть використовувати пилосос без нагляду, якщо вони настільки опанували роботу з ним, що можуть робити це впевнено. Діти повинні розуміти можливу небезпеку, пов'язану з використанням приладу.
- ▶ Дітям не дозволяється очищувати пилосос без нагляду.
- ▶ Не залишайте без нагляду дітей, якщо вони знаходяться поблизу пилососа. Ніколи не дозволяйте дітям грати із приладом.
- ▶ Небезпека задухи! Діти під час гри можуть залізти в пакувальний матеріал (напр., пластикову плівку) або вдягти на голову і затягнути. Тримайте пакувальний матеріал подалі від дітей.

# Заходи безпеки та застереження

---

## Техніка безпеки

▶ Споживана потужність пирососа становить 25,2 В.



Цей прилад належить до класу III.

Завдяки підключенню до низької напруги під час використання цього приладу гарантована безпека від удару електрострумом. Потужність, більшу за безпечну низьку напругу, сам пиросос не виробляє. Пиросос заряджається за допомогою зарядного пристрою зі штепселем класу II.

▶ Перед експлуатацією перевірте відсутність на пирососі та всьому устаткуванні наявності зовнішніх пошкоджень. У випадку їх наявності не включайте пиросос.

▶ Порівняйте параметри під'єднання пирососа, зазначені на типовій табличці зарядного пристрою (напруга та частота мережі), з даними мережі живлення. Ці параметри повинні обов'язково збігатися. Зарядний пристрій, якщо не вносити до нього зміни, придатний для використання в мережі 50 або 60 Гц.

▶ Мережева розетка повинна бути захищена запобіжником з номіналом 16 А або 10 А.

▶ Електрична щітка Miele Multi Floor XXL і ручна електрична щітка Miele Electro Compact (залежно від моделі) – це додаткове устаткування з моторним приводом, що спеціально розроблено для цього пирососа Miele. З міркувань безпеки експлуатація пирососа з іншою електрощіткою/ручною електрощіткою від Miele або електрощітками іншого виробника не дозволено.

▶ Пиросос слід зберігати за температури повітря від 0 °C до 45 °C.

▶ Ремонтні роботи пирососа в період дії гарантії можуть проводитися тільки фахівцями фірми Miele, а інакше у разі наступного пошкодження гарантія втрачає силу.



- ▶ Ремонтні роботи мають право проводити лише кваліфіковані фахівці, авторизовані фірмою Miele. Внаслідок неправильно виконаних ремонтних робіт може виникнути серйозна небезпека для користувача.
- ▶ Використання виключно оригінальних запасних частин Miele гарантує належну техніку безпеки. Пошкоджені деталі необхідно замінити виключно оригінальними запчастинами.

### Чищення

- ▶ В жодному разі не занурюйте пилосос і деталі у воду!
- ▶ Електрощітка або ручна електрощітка (залежно від моделі), блок живлення PowerUnit, телескопічна трубка, корпус і держак Comfort містять електричні проводи. Не можна допускати контакт із водою рознімних контактних з'єднань – тому не дозволено вологе чищення цих деталей.
- ▶ Очищуйте пилосос і деталі тільки сухою або злегка вологою серветкою. Виключення:
  - Пиловий контейнер: спорожніть пиловий контейнер і зніміть вихідний фільтр. Контейнер для пилу очищайте лише водою та м'яким побутовим мийним засобом. Після цього ретельно висушіть контейнер для пилу. Знову встановіть вихідний фільтр.

### Належне використання

- ▶ Не використовуйте пилосос без контейнера для пилу, вихідного фільтра та фільтра захисту мотора.
- ▶ Не пилюйте палаючі або тліючі предмети, наприклад, сигарети, сажу або вугілля, яке ще не згасло.
- ▶ Не пилюйте рідину та вологий бруд. Килими та килимові покриття після вологого чищення або обробки шампунем потрібно повністю висушити перед тим, як почати пилювати.

## Заходи безпеки та застереження

---

- ▶ Не пилюйте порошокоподібні барвники. Барвник (тонер), що, наприклад, використовується для принтерів або копіювальних апаратів, може мати електропровідність.
- ▶ Не пилюйте легкозаймисті чи вибухонебезпечні речовини або гази, а також місця, де зберігаються речовини такого типу.
- ▶ Не торкайтеся рухомих валиків електрощітки чи ручної електрощітки (залежно від моделі).
- ▶ Під час використання не наближайте електрощітку/ручну електрощітку (залежно від моделі) до голови.
- ▶ Не піднімайте під час прибирання до голови всмоктувальну насадку.

### Устаткування

- ▶ Використовуйте устаткування лише з логотипом «ORIGINAL Miele» на упаковці. Лише в такому випадку виробник гарантує безпеку використання приладу.

### Заходи безпеки та застереження для зарядного пристрою AP01, зарядного пристрою LG01, зарядної підставки LS03 (залежно від моделі)

#### Якщо Ви маєте дітей

- ▶ Особам (не враховуючи дітей), які за станом здоров'я або за браком досвіду чи відповідних знань не можуть впевнено користуватися зарядним пристроєм LG01/зарядною підставкою LS03, не рекомендовано його експлуатувати без нагляду або керівництва з боку відповідальної особи.
- ▶ Тримайте зарядний пристрій AP01 у недоступному для дітей місці.
- ▶ Діти повинні перебувати на безпечній відстані від зарядного пристрою LG01/зарядної підставки LS03 або під постійним наглядом.

# Заходи безпеки та застереження

## Техніка безпеки

▶ Акумулятор AP01, зарядний пристрій LG01 і зарядну підставку LS03 слід використовувати для пилососа Miele HS19. З міркувань безпеки експлуатація пилососа з акумулятором, зарядним пристроєм або зарядною підставкою іншого виробника не дозволено.

▶ Для заряджання акумулятора AP01 використовуйте тільки зарядний пристрій LG01/xx або зарядну підставку LS03/xx.

xx, що входить до комплекту поставки для 01, 02, 03, 04, 05, 06, 07 або 08, а тому й версію зарядного пристрою LG01 і LS03 для вашої країни:

xx	
01	AT, BE, BG, CH, CL, CZ, DE, DK, EE, ES, FI, FR, GR, HR, HU, IT, KZ, LT, LU, LV, NL, NO, PL, PT, RO, RS, RU, SE, SI, SK, TR, UA, ZA
02	AE, GB, HK, IE, MY, SG
03	CA, MX, US
04	AU, NZ
05	CN
06	KR
07	JP
08	IN

▶ Якщо ви використовуєте мережевий адаптер, він має бути призначений для безперервної роботи.

▶ Надійну та бездоганну роботу пилососа буде забезпечено лише в разі підключення зарядного пристрою LG01/зарядної підставки LS03 до громадської відкритої мережі.

▶ Заряджайте пилосос за температури повітря від 0 °C до 45 °C.

## Заходи безпеки та застереження

---

- ▶ У жодному разі не використовуйте акумулятор AP01, якщо помітите, що з нього йде неприємний запах, з нього витікає рідина, він сильно нагрівається або змінив колір чи деформувався. Акумулятор AP01 слід негайно утилізувати (див. вказівки щодо техніки безпеки «Утилізація акумулятора AP01» у кінці цього розділу і розділ «Ваш внесок в охорону довкілля», підрозділ «Повернення використаних батарейок і акумуляторів»).
- ▶ Акумулятори можуть потекти. Уникайте контакту рідини, що витекла, з очима та шкірою. За необхідності промийте очі та шкіру водою та зверніться по медичну допомогу.
- ▶ Зверніться до сервісної служби, перш ніж пересилати акумулятор AP01.

### Належне використання

- ▶ Стежте за тим, щоб акумулятор AP01 не падав, і не кидайте його. З міркувань безпеки пошкоджений акумулятор AP01 не можна використовувати.
- ▶ Не кидайте акумулятор AP01 у вогонь і не допускайте контакту з іншими джерелами тепла. Не нагрівайте акумулятор AP01. Не кладіть акумулятор у зоні дії прямих сонячних променів.
- ▶ Не відкривайте акумулятор AP01.
- ▶ Не замикайте акумулятор AP01, навмисно або випадково сполучивши контакти.
- ▶ Уникайте контакту акумулятора AP01 із вологою.
- ▶ Утилізація акумулятора AP01: вийміть акумулятор AP01 із пилососа. Ізолюйте контакти, наклеївши на них клейку стрічку, щоб уникнути замикання. Здайте акумулятор AP01 у відповідний центр утилізації відходів. Не викидайте акумулятор AP01 із побутовим сміттям.

# Ваш внесок в охорону навколишнього середовища

## Утилізація транспортувальної упаковки

Упаковка захищає прилад від пошкоджень під час транспортування. Матеріали, з яких виготовлена упаковка, безпечні для навколишнього середовища і легко утилізуються, тому підлягають переробці.

Повернення упаковки для її вторинної переробки дозволяє економно витратити сировину та зменшувати кількість відходів. Ваш продавець забере упаковку.

## Утилізація відпрацьованого приладу

Перед утилізацією пілососа вийміть фільтр дрібного пилю та викиньте його з побутовим сміттям.

Електричні й електронні прилади містять цінні матеріали. Вони також містять певні речовини, суміші та деталі, які необхідні для функціонування та безпеки приладів. За умов неналежного використання відпрацьованого приладу або в разі його потрапляння в побутове сміття такі речовини можуть завдати шкоди здоров'ю людини або довкіллю. Тому в жодному разі не утилізуйте відпрацьований пілосос разом із побутовим сміттям.



Натомість віднесіть прилад до офіційного пункту утилізації відпрацьованих електричних і електронних приладів свого міста, продавця або компанії

Miele. Простежте, щоб до відправлення на утилізацію пілосос зберігався в недоступному для дітей місці.

## Повернення використаних батарейок і акумуляторів

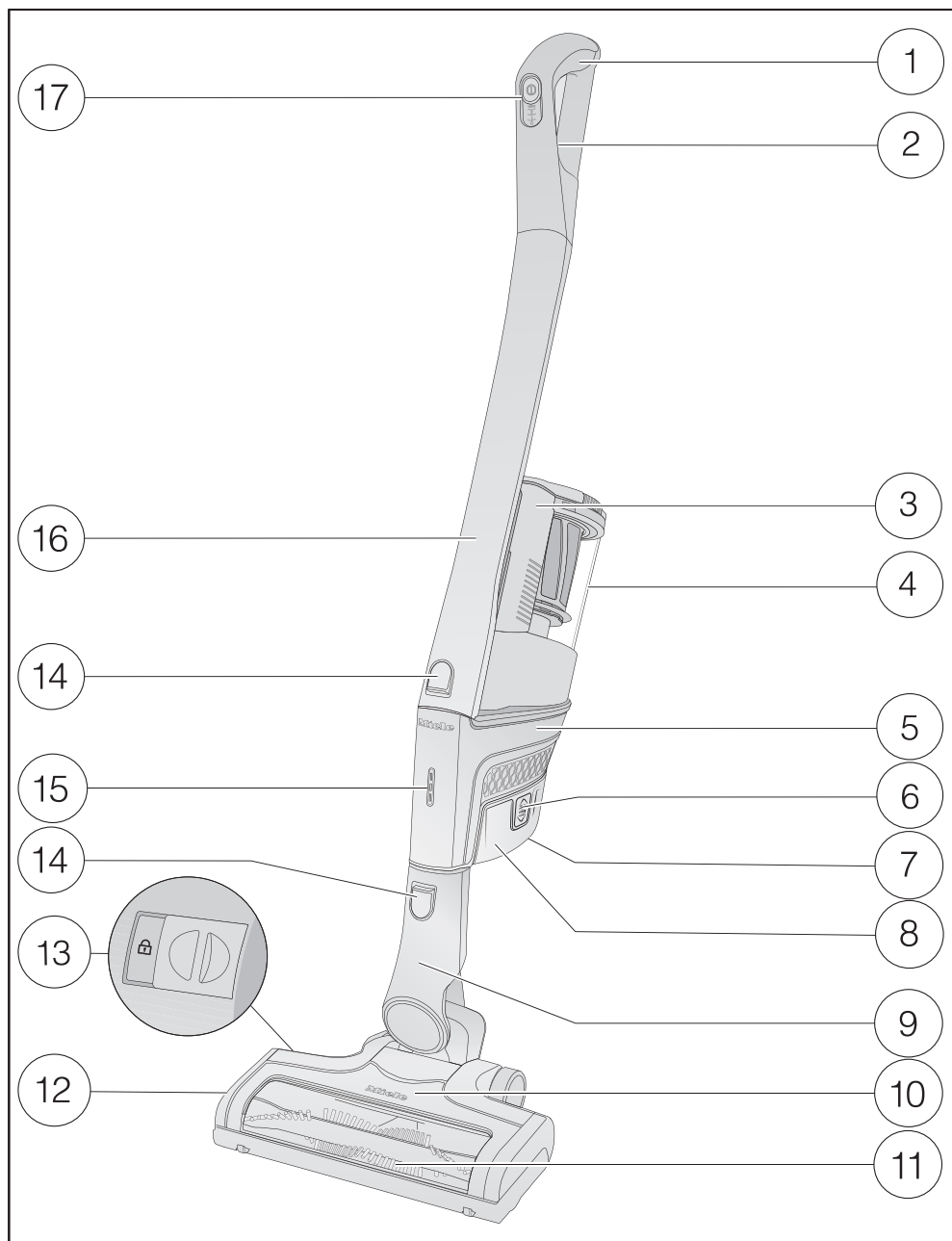
Електричне та електронне обладнання часто містить батарейки та акумулятори, які не можна викидати разом із побутовим сміттям навіть після використання. Згідно із законом ви зобов'язані вийняти використані батарейки та акумулятори, якщо це можливо зробити самостійно, і передати їх у відповідний пункт збору (наприклад, у торговий магазин), де їх можна здати безкоштовно. Батарейки та акумулятори можуть містити речовини, які можуть завдати шкоди здоров'ю людини та довкіллю.

Маркування акумулятора або батарейки містить додаткову інформацію. Якщо на маркуванні зображено перекреслений сміттєвий бак, у жодному разі не викидайте батарейки та акумулятори з побутовими відходами. Якщо перекреслений сміттєвий бак позначено разом з одним або декількома перерахованими хімічними символами, він містить свинець (Pb), кадмій (Cd) та/або ртуть (Hg).



Відпрацьовані батарейки та акумулятори містять важливу сировину, а тому їх можна переробити. Сортування під час збору використаних батарейок і акумуляторів полегшує обробку та утилізацію.

## Опис приладу

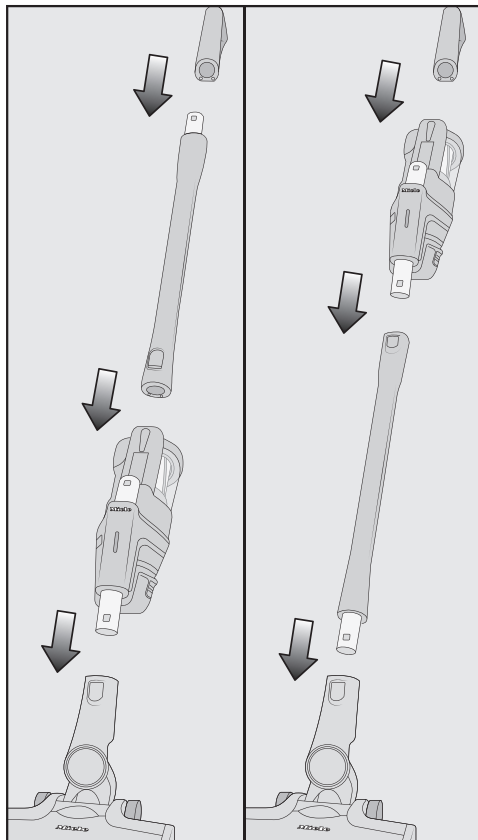


- ① Держак Comfort
- ② Кнопка розблокування для держака Comfort (на задній панелі)
- ③ Ручка пилососа
- ④ Контейнер для пилу з вихідним фільтром, фільтром дрібного пилу та фільтром захисту мотора
- ⑤ PowerUnit зі з'єднанням для акумулятора і штуцер для держака Comfort, всмоктувальна трубка, електрична щітка та контейнер для пилу
- ⑥ Кнопки розблокування акумулятора (на обох боках акумулятора)
- ⑦ Зарядне гніздо (на нижньому боці акумулятора)
- ⑧ Літій-іонний акумулятор AP01
- ⑨ З'єднувальний штуцер
- ⑩ Електрощітка Multi Floor XXL (залежно від моделі з підсвічуванням BrilliantLight)
- ⑪ Знімний валик щітки
- ⑫ Кришка
- ⑬ Пристрій розблокування для знімання валика щітки
- ⑭ Кнопки розблокування
- ⑮ Відображення стану заряду акумулятора
- ⑯ Всмоктувальна трубка
- ⑰ Кнопка Увімк./Вимк. із перемикачем потужності всмоктування

## Встановлення та підключення

### Збирання пилососа

У вас є 2 можливості для збирання пилососа.



- Вставте всмоктувальну трубку над або під PowerUnit.

### Переваги встановлення PowerUnit у нижню частину пилососа:

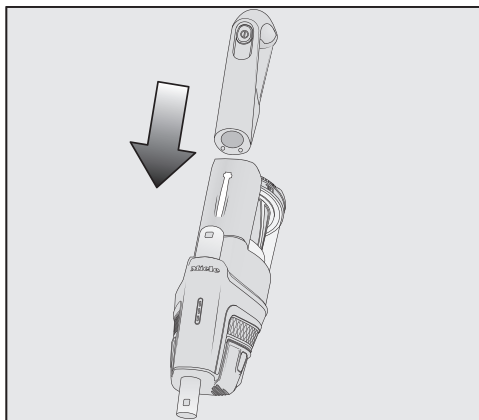
- можливість безпечного відключення (див. розділ «Використання», підрозділ «Переривання роботи»)
- ергономіка (розвантаження рук)
- зручне очищення великих площ

### Переваги встановлення PowerUnit поверх пилососа

- комфортне прибирання під меблями
- можливість швидкого демонтажу PowerUnit

### PowerUnit Solo

PowerUnit без всмоктувальної трубки та електрощітки підходить для швидкого та цілеспрямованого всмоктування крихт або пуху.

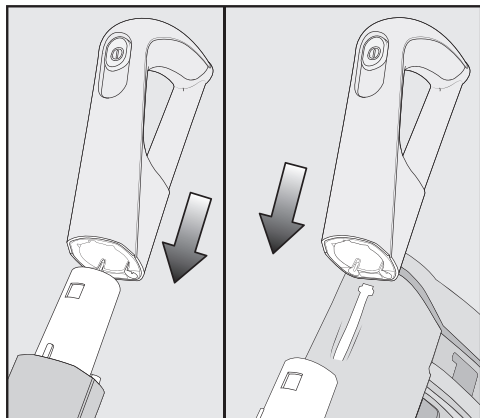


**Повідомлення:** Ця конструкція особливо придатна для використання трикомпонентного додаткового устаткування (див. розділ «Використання устаткування, що постачається додатково»).



## Встановлення держака Comfort

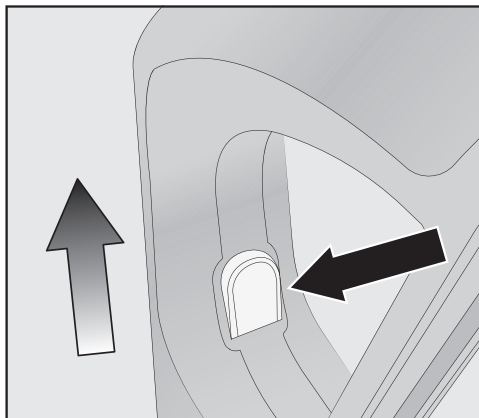
Залежно від вибраної конструкції пилососа держак Comfort можна прикріпити до всмоктувальної трубки або до PowerUnit.



- Прикріпіть держак Comfort зверху на штуцер всмоктувальної трубки так, щоб держак Comfort чітко зафіксувався (ліва частина рисунка).

- Проведіть держак Comfort вздовж напрямної на держаку контейнера для пилу зверху на штуцер PowerUnit, доки держак Comfort не зафіксується чітко (права частина рисунка).

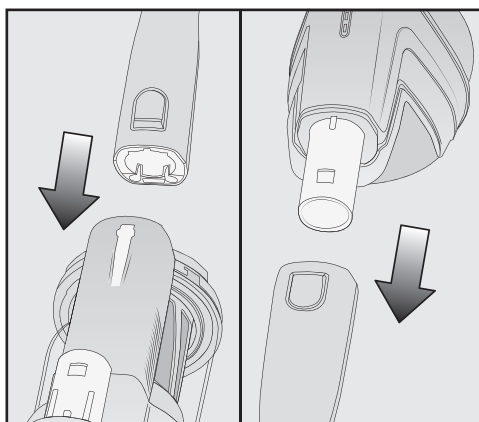
- Вимкніть пилосос за допомогою вимикача на передній частині держака Comfort, якщо бажаєте відокремити деталі.



- Натисніть кнопку розблокування і витягніть держак Comfort.

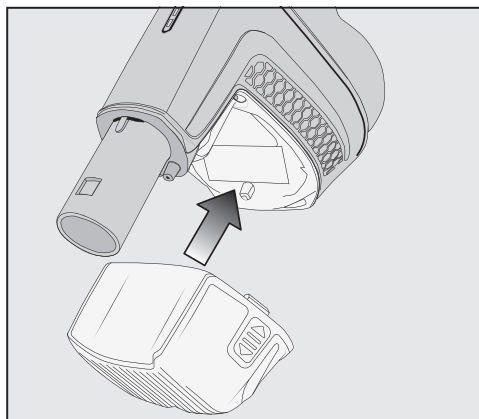
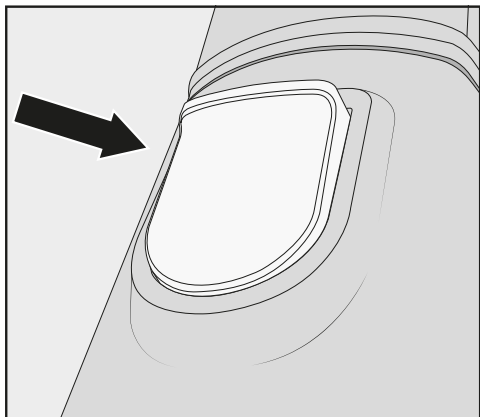
## Під'єднання PowerUnit і всмоктувальної трубки

Залежно від вибраної конструкції пилососа всмоктувальну трубку розташовано над або під PowerUnit.



- Проведіть всмоктувальну трубку вздовж напрямної на держаку контейнера для пилу зверху на штуцер PowerUnit, доки вона не зафіксується чітко (ліва частина рисунка).

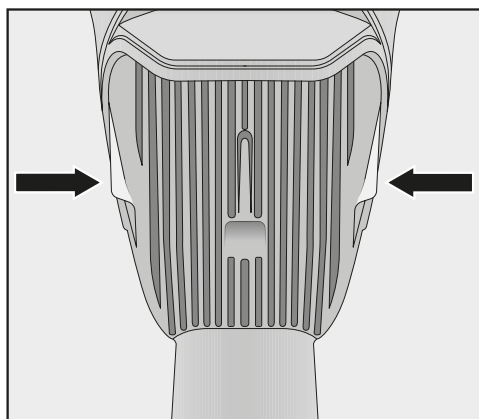
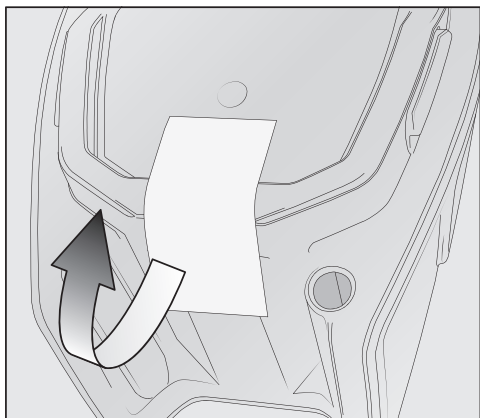
- Намагайтеся вставити штуцер PowerUnit зверху у всмоктувальну трубку, доки він не зафіксується (права частина рисунка).



- Простовхуйте акумулятор вздовж напрямних, доки він не зафіксується у відсіку PowerUnit.

- Натисніть на кнопку розблокування, якщо бажаєте відокремити деталі.

### Встановлення акумулятора

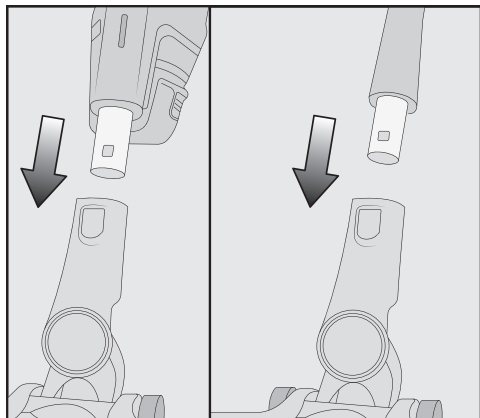


- Натисніть на дві кнопки розблокування на бічній стороні акумулятора, щоб від'єднати деталі та витягти його.

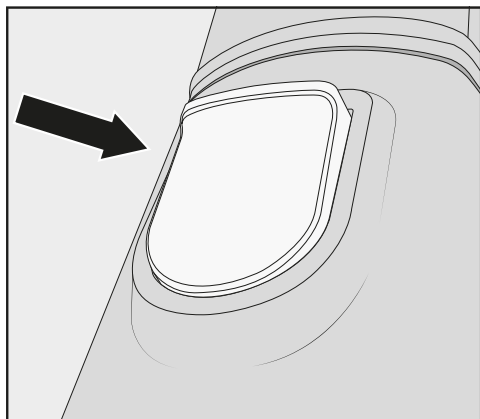
- Видаліть наклейку з акумулятора.

## Під'єднання електрощітки

Залежно від вибраної конструкції пілососа вставте в електрощітку шуццер PowerUnit або шуццер всмоктувальної трубки.



- Намагайтеся вставити шуццер зверху у всмоктувальну трубку, доки він не зафіксується.



- Натисніть на кнопку розблокування на електрощітці, якщо бажаєте відокремити деталі, та витягніть шуццер з електрощітки.

## Загальні вказівки щодо акумулятора

Акумулятор постачається із заводу в стані неповного зарядження.

Перед першим використанням повністю зарядіть акумулятор. Зауважте, що це займе прибл. 4 години.

Завжди повністю заряджайте PowerUnit перед першим використанням, щоб активувати максимальну потужність акумулятора.

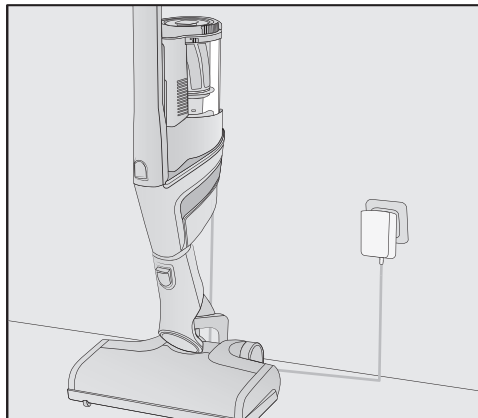
Після повного зарядження акумулятора через 10 хвилин індикатор стану зарядження вимикається для економії енергії.

Ви можете пілососити до 14 хвилин, якщо використовуєте повністю зібраний пілосос і вибираєте найвищий рівень потужності.

Проте під час використання PowerUnit Solo на найнижчому рівні потужності ви можете пілососити до 60 хвилин.

## Зарядження акумулятора (без настінного монтажу)

Ви можете зберігати пилосос у вертикальному положенні та заряджати акумулятор безпосередньо від електромережі.



- Вставте блок живлення PowerUnit в електрощітку, щоб переконатися, що пилосос у безпечному положенні.
- Переміщуйте пилосос вперед, доки штуцер електричної щітки не зафіксується.
- Вставте вилку кабелю зарядження від зарядного пристрою в зарядне гніздо на нижньому боці акумулятора.
- Вставте зарядний пристрій у розетку електромережі.

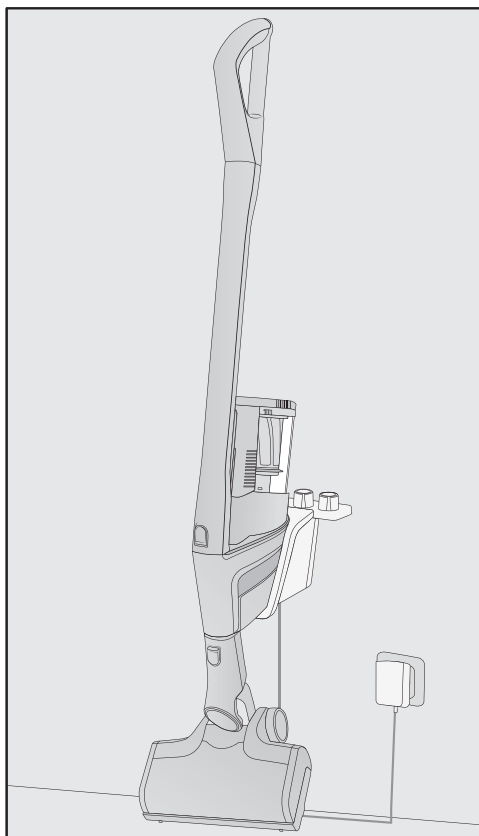
Починається процес зарядження.

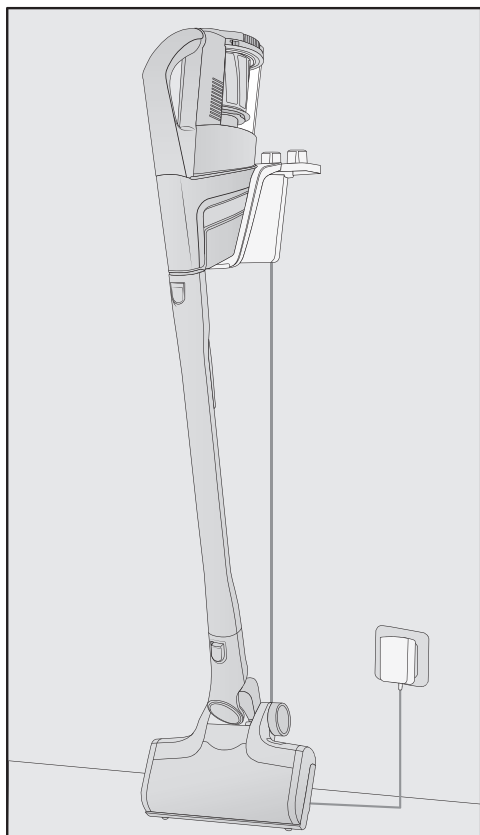
Див. розділ «Індикатор стану заряду акумулятора».

## Зарядження акумулятора (з настінним монтажем)

Існує 2 способи зберігання та зарядження пилососа в настінному кронштейні, що входить до комплекту.

Для настінного монтажу потрібно відповідне місце поруч із вільною розеткою електромережі.



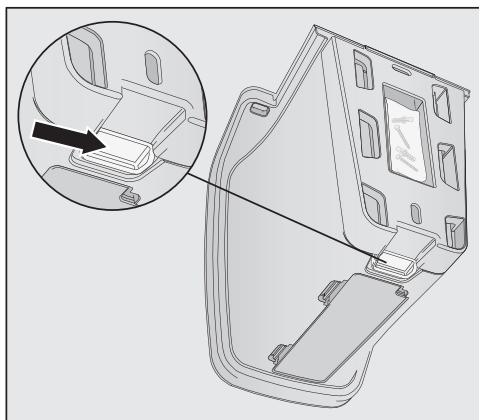


### Настінний монтаж

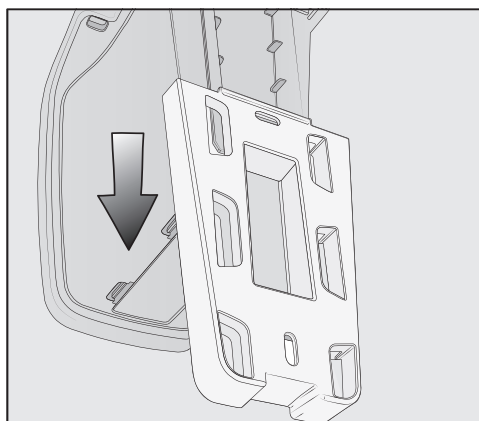
До задньої частини настінного кронштейна необхідно прикріпити монтажну панель, використовуючи мішечок для гвинтів.

Під час настінного монтажу монтажну панель необхідно прикріпити до стіни у вибраному місці.

- Вийміть мішечок із гвинтами.



- Натисніть кнопку розблокування на нижній частині настінного кронштейна.



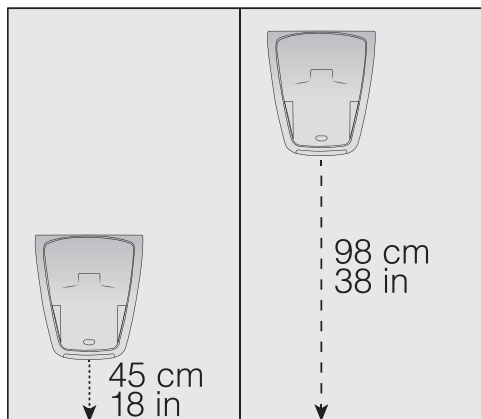
- Зніміть монтажну панель із настінного кронштейна.

### Кріплення монтажної панелі

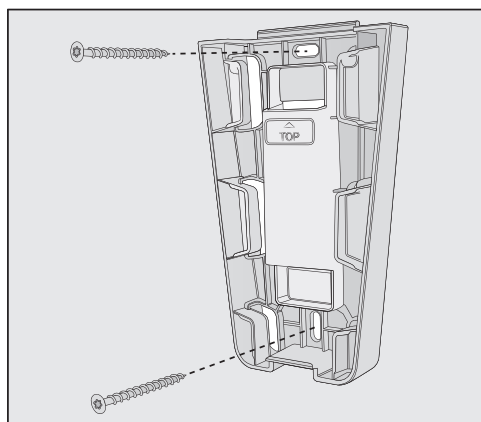
Для кріплення монтажної панелі до стіни в комплекті постачають 2 дюбелі та 2 гвинти TORX T20.

Вам також знадобиться акумуляторний шуруповерт або електродріль (діаметр свердла 6 мм).

Залежно від вибраної конструкції пи-  
лососа виберіть відстань 45 см або  
98 см від нижнього краю монтажної  
панелі до підлоги.



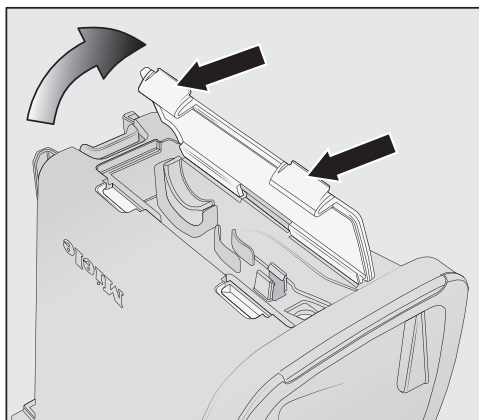
Стежте за тим, щоб кабелі, що про-  
кладені в стіні, не пошкодилися.



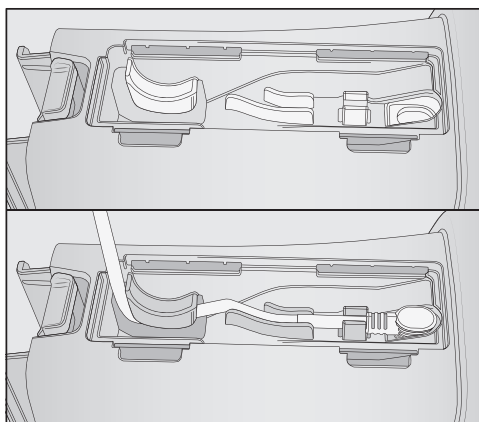
- Прикріпіть монтажну панель до сті-  
ни.

### Кріплення кабелю заряджання в настінному кронштейні

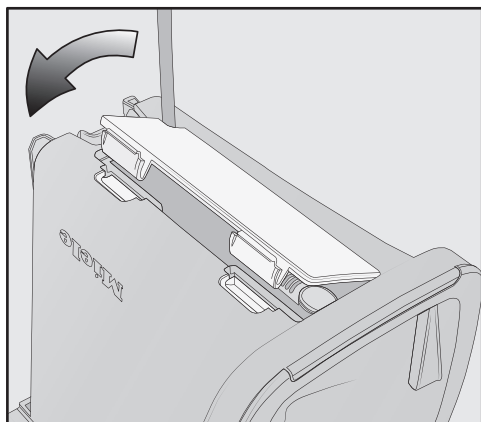
На нижній частині настінного крон-  
штейна розміщено кабельну коробку.



- Натисніть на дві кнопки розблоку-  
вання в нижній частині настінного  
кронштейна та зніміть кришку ка-  
бельної коробки.



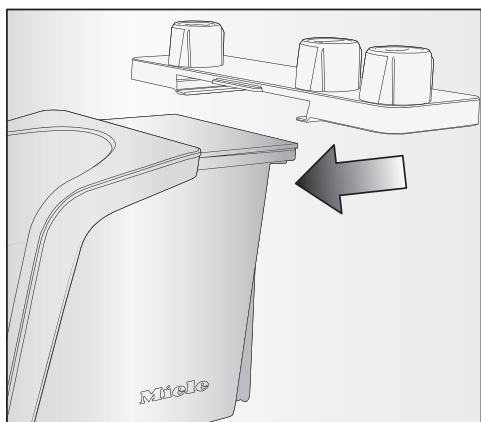
- Вставте вилку кабелю заряджання  
від зарядного пристрою, що вхо-  
дить до комплекту, в отвір зверху.
- Прокладіть кабель заряджання в  
напряму кабелю.



- Закріпіть кришку та заблокуйте кабельну коробку.

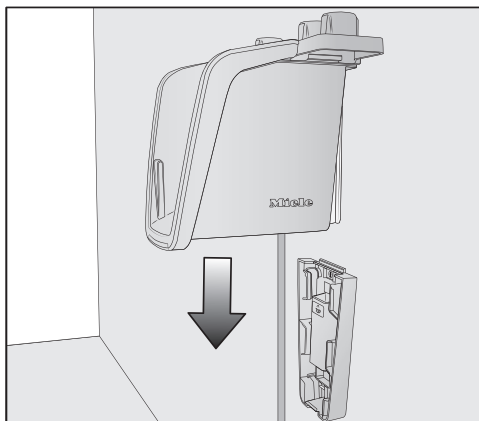
### Кріплення тримача додаткового приладдя (за необхідності)

Тримач додаткового устаткування входить до комплекту постачання для зберігання трикомпонентного додаткового устаткування (див. розділ «Використання устаткування, що входить до комплекту»).

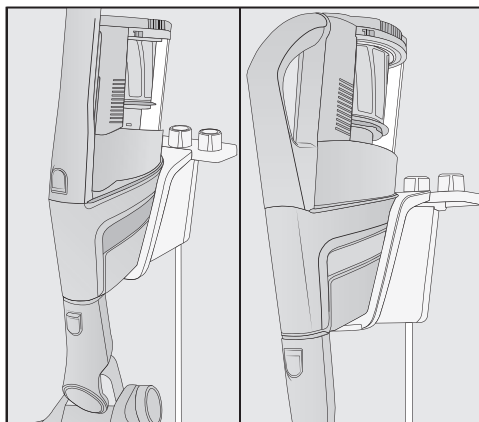


- Вставте тримач додаткового устаткування в настінний кронштейн до упору.

### Кріплення настінного кронштейна



- Вставте настінний кронштейн зверху на монтажну панель, доки він не зафіксується.

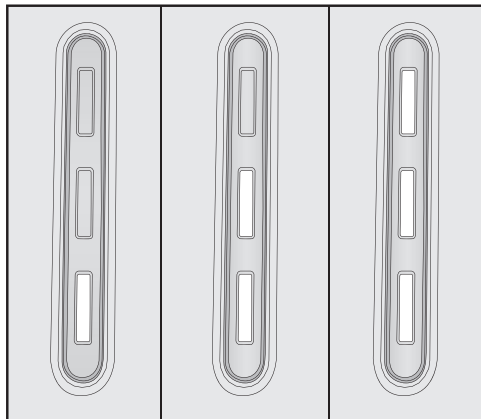


- Вставте PowerUnit пилососа з акумулятором у настінний кронштейн зверху.
- Вставте зарядний пристрій у розетку електромережі.

Починається процес заряджання.

## Індикація стану заряду акумулятора (під час заряджання)

Стан заряду акумулятора з'являється на панелі PowerUnit.



Ємність заряду	Індикація
прибл. 0–34 %	повільно блимає знизу
прибл. 35–69 %	світиться знизу, повільно блимає посередині
прибл. 70–90 %	світиться знизу та посередині, повільно блимає зверху
прибл. 91–100 %	світиться знизу, посередині та зверху

Після повного зарядження акумулятора через 10 хвилин індикатор стану заряджання вимикається для економії енергії.

Після цього стан зарядження можна переглянути будь-коли протягом 4 секунд, натиснувши кнопку Увімк./Вимк. на держаку Comfort.

Акумулятор переходить у безпечний режим, якщо його довгий час не використовували та він у розрядженому стані. Під час заряджання в PowerUnit індикатор стану заряду батареї спрацює лише приблизно через 30–60 хвилин.

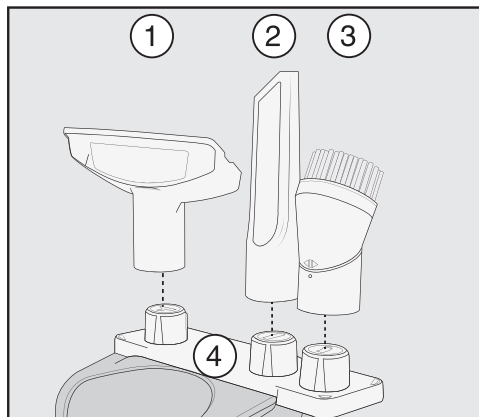
## Індикація стану заряду акумулятора (за потреби)

Стан заряду акумулятора з'являється на панелі PowerUnit.

Ємність заряду	Індикація
прибл. 100–70 %	світиться зверху, посередині та знизу
прибл. 69–35 %	світиться посередині та знизу
прибл. 34–11 %	світиться знизу
прибл. 10–0 %	повільно блимає знизу



## Використання устаткування, що входить в комплект



- ① **Насадка для м'яких меблів**  
– додаткове устаткування для видалення пилу з м'яких меблів, матраців, гардин і подушок.
- ② **Щілинна насадка**  
– додаткове устаткування для видалення пилу зі складок, щілин і кутів.
- ③ **Насадка із щіткою з натуральної щетини**  
– додаткове устаткування для профільних планок, прикрашених або різьблених предметів. Головка із щіткою обертається, тому її можна повернути в найзручніше положення.
- ④ **Тримач додаткового устаткування**  
– для зберігання трикомпонентного додаткового устаткування.

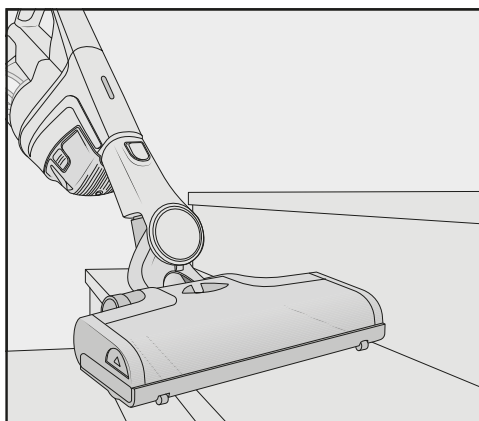
Розміщення деталей додаткового устаткування позначається символами на тримачі.

Тримач комплектування можна за-

кріпити на настінному кронштейні (див. розділ «Встановлення та підключення», підрозділ «Встановлення додаткового комплектування»).

## Електрощітка Multi Floor XXL

Враховуйте насамперед рекомендації виробника щодо чищення покриття підлоги та догляду за ним.



Електрощітка призначена для повсякденного прибирання килимів, килимових покриттів і твердої підлоги, нечутливої до механічного впливу.

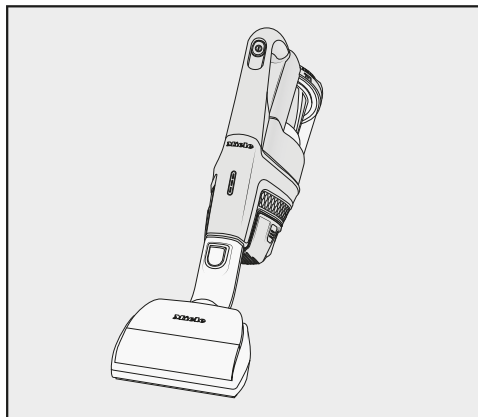
**Повідомлення:** Щоб комфортно пилососити на сходах, вкритих килимом, від'єднайте всмоктувальну трубку.

Асортимент засобів Miele для догляду за підлогою пропонує відповідне додаткове устаткування для різного спеціального використання (див. розділ «Додаткове устаткування»).

## Ручна електрощітка Electro Compact

(залежно від моделі)

Враховуйте насамперед рекомендації виробника щодо чищення покриття підлоги та догляду за ним.



Ручна електрощітка призначена для інтенсивного очищення м'яких меблів і автомобільних сидінь.

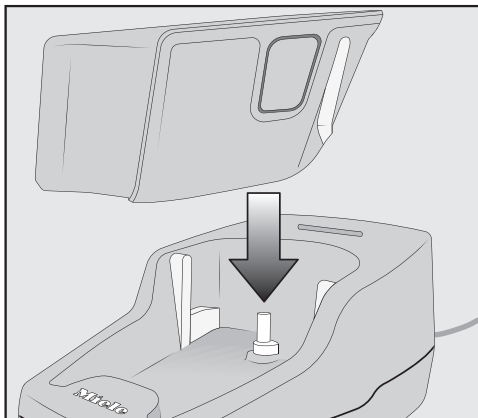
**Повідомлення:** Щоб комфортно очищувати м'які меблі чи автомобільні сидіння, від'єднайте всмоктувальну трубку.

### Додатковий акумулятор і зарядна станція

(залежно від моделі)

За допомогою додаткових акумуляторів можна подвоїти термін роботи пилососа.

Перед першим зарядженням уважно прочитайте розділ «Встановлення і підключення», підрозділ «Загальні відомості про акумулятор».



- Для другого зарядження намагайтеся вставити акумулятор у зарядну станцію до фіксації.
- Вставте вилку зарядного пристрою в розетку електромережі.

Починається процес зарядження. Індикація стану заряду акумулятора блимає зліва.

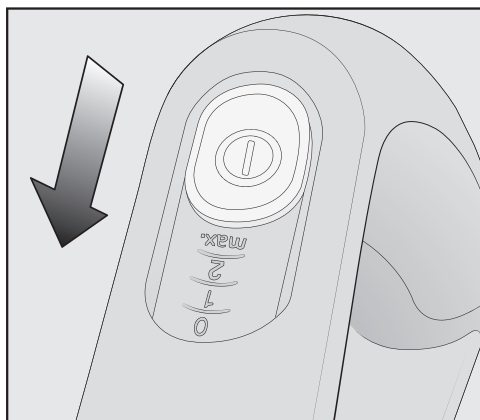
Пояснення щодо індикації стану заряду акумулятора див. в розділі «Встановлення і підключення», підрозділі «Індикація стану заряду акумулятора»

Під час зарядження розрядженого акумулятора безпосередньо після використання процес зарядження в зарядній станції починається тільки після охолодження акумулятора. Охолодження може тривати до 60 хвилин. Індикатор стану заряду батареї на зарядній станції протягом цього часу не реагує.

## Експлуатація

### Увімкнення та вимкнення

- Вийміть вилку зарядного пристрою з розетки акумулятора, якщо заряджався безпосередньо акумулятор.
- Під час заряджання акумулятора витягніть пилосос із настінного кріплення.



- Для цього використовуйте перемикач Увімк./Вимк. на держаку Comfort ①.

### Вибір рівня потужності

Ви маєте змогу налаштувати потужність залежно від потреби в кожному окремому випадку. Зменшуючи потужність, ви значно послабите силу ковзання електрощітки.

На держаку Comfort можна вибрати 3 рівні потужності:

- |       |   |
|-------|---|
| 1     | найменший рівень потужності<br>для легкого забруднення    |
| 2     | середній рівень потужності<br>для нормального забруднення |
| макс. | найвищий рівень потужності<br>для значного забруднення    |

Функція виявлення підлогового покриття активується на середньому та найвищому рівнях потужності. Залежно від поверхні, енергоспоживання електрощітки автоматично оптимізується, що може призвести до зміни рівня шуму під час роботи.

### Освітлення робочої зони

(залежно від моделі)

Для освітлення робочої зони електрощітку пилососа оснащено функцією BrilliantLight.

## Функція вимкнення для коротких пауз під час роботи

(з міркувань безпеки слід використовувати тільки з PowerUnit під пирососом)

Якщо під час роботи на дні пирососа встановлено PowerUnit, ви можете легко перервати роботу ввімкненого пирососа.

- Переміщуйте пиросос вперед, доки штуцер електричної щітки не зафіксується.

Пилосос надійно стоїть, електрощітка вимикається, а акумулятор економить енергію.

Після повторного розблокування з'єднувального штуцера електрощітки вона знову вмикається.

## Техобслуговування

**⚠** Небезпека травмування через обертання валика щітки.

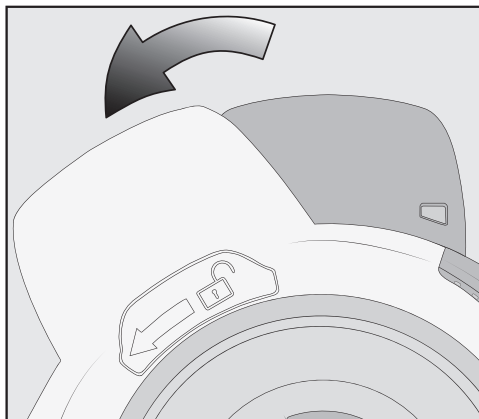
Обертання валика щітки може призвести до травми.

Перед кожним техобслуговуванням вимикайте пиросос. Для цього використовуйте кнопку Увімк./Вимк. на держаку Comfort.

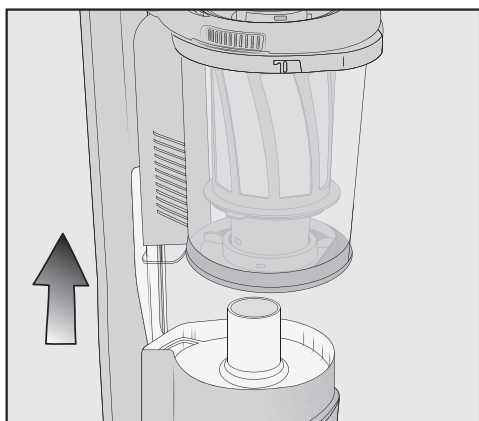
Запасні частини можна придбати у фірмовому магазині або сервісній службі Miele.

## Спорожнення контейнера для пилу

Спорожняйте контейнер для пилу найпізніше тоді, коли пил у контейнері досяг позначки **max**.



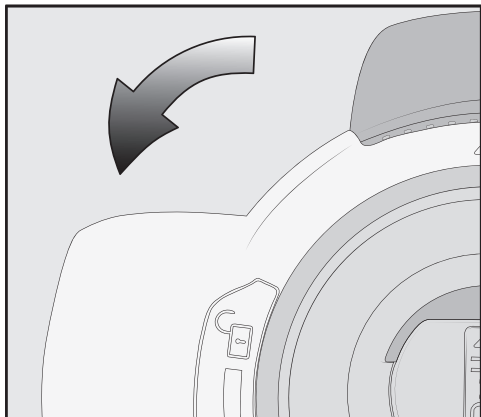
- Повертайте кришку контейнера для пилу в напрямку стрілки до першого упору.



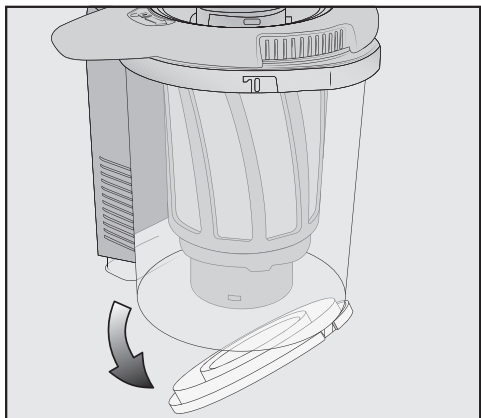
- Вийміть контейнер для пилу, направляючи вгору.

Вміст контейнера можна утилізувати разом із побутовим сміттям, якщо в ньому не міститиметься нічого забороненого для такої утилізації.

- Тримайте контейнер за можливості безпосередньо над відром для сміття, щоб якнайменше пилу піднялося в повітря.

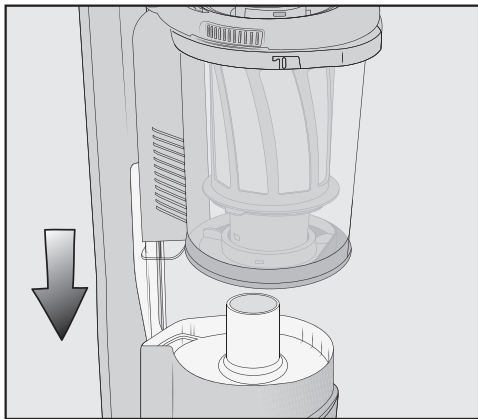


- Повертайте кришку контейнера для пилу в напрямку стрілки до наступного упору.



Кришка під контейнером для пилу відкинеться, і пил висиплеться.

- Поверніть кришку контейнера для пилу назад у вихідне положення.
- Закрийте кришку, щоб вона зафіксувалась.

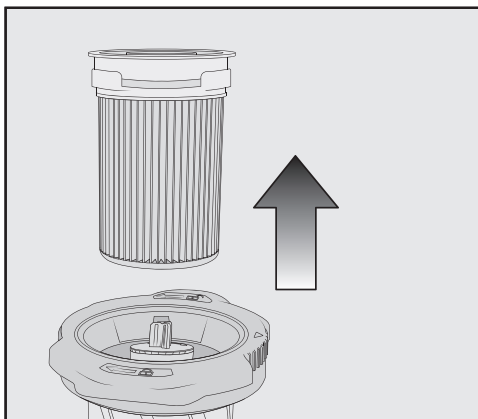


- Проведіть ручку контейнера для пилу зверху на штуцер PowerUnit, доки контейнер для пилу не зафіксується.

### Очищення фільтра дрібного пилу

Фільтр дрібного пилу розміщено в контейнері для пилу. Очищуйте фільтр дрібного пилу принаймні раз на місяць.

- Вийміть контейнер для пилу.



- Вийміть фільтр дрібного пилу, направляючи його вгору.

**⚠** Пошкодження в результаті неправильного очищення.

Фільтр дрібного пилу може пошкодитися та втратити свою ефективність.

Не очищайте фільтр дрібного пилу зсередини. Не використовуйте для очищення гострі предмети. Не очищуйте фільтр дрібного пилу щіткою.

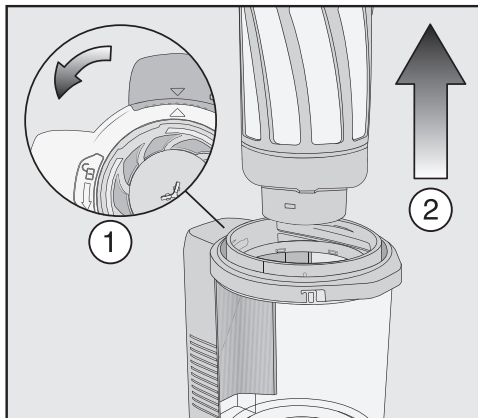
- Тримайте фільтр дрібного пилу над смітником.
- Обережно вийміть фільтр дрібного пилу з прогумованим нижнім краєм.
- Злегка поверніть фільтр дрібного пилу, щоб видалити бруд з усіх поверхонь.
- Помістіть очищений фільтр дрібного пилу назад у контейнер для пилу.
- Встановіть контейнер для пилу назад на шуцер PowerUnit.

### Очищення вхідного фільтра

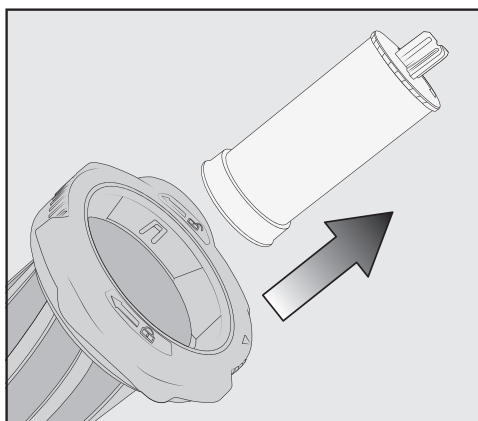
Вхідний фільтр розміщено в контейнері для пилу.

Очищайте вхідний фільтр за потреби.

- Вийміть контейнер для пилу.
- Вийміть фільтр дрібного пилу.



- Спорожніть контейнер для пилу, тримаючи його над смітневим баком, і зніміть вхідний фільтр зверху.



- Розблокуйте фільтр захисту мотора, рухаючи його проти годинникової стрілки, і вийміть фільтр захисту мотора.

**⚠** Пошкодження в результаті неправильного очищення.

Вхідний фільтр може пошкодитися та втратити свою ефективність.

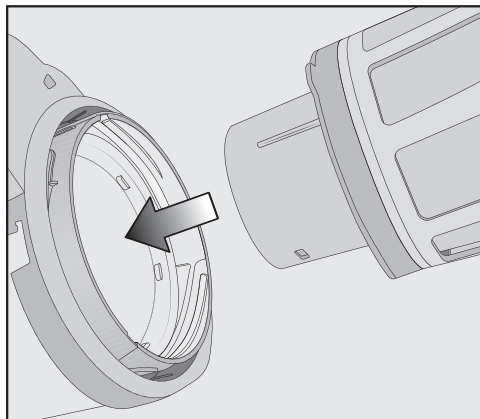
Не використовуйте для очищення гострі предмети.

- Обережно постукайте вхідним фільтром по сміттевому баку.

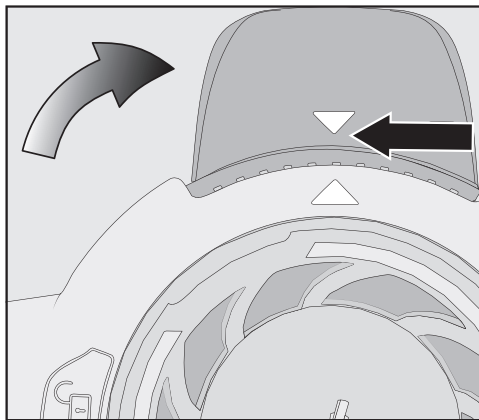
**Повідомлення:** Для ретельного очищення внутрішньої частини вхідного фільтра використовуйте щітку для тонкого очищення або аналогічний засіб.

Фільтр захисту двигуна не можна очищувати. Його можна зняти, щоб полегшити доступ до внутрішнього простору вхідного фільтра.

- Після очищення вхідного фільтра встановіть фільтр захисту мотора та вставте його у вхідний фільтр.
- Заблокуйте фільтр захисту мотора за годинниковою стрілкою до упору.



- Вставте вхідний фільтр знову в пиросос.



- Для цього підніміть пристосування для вставки обох частин одне до одного та поверніть кришку контейнера для пилу в початкове положення.
- Закрийте кришку внизу пирососа, щоб вона зафіксувалась.
- Знову встановіть фільтр дрібного пилу.
- Встановіть контейнер для пилу назад на шуццер PowerUnit.

### Очищення контейнера для пилу

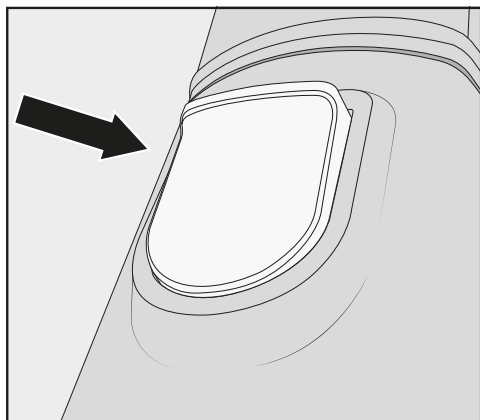
Очищайте контейнер для пилу за потреби.

- Вийміть контейнер для пилу.
- Спорожніть контейнер для пилу, тримаючи його над сміттєвим баком, і вийміть вихідний фільтр.
- Контейнер для пилу очищайте водою та м'яким побутовим мийним засобом.
- Ретельно висушіть контейнер для пилу.

- Вставте вхідний фільтр знову в пилосос.
- Встановіть контейнер для пилу назад на штуцер PowerUnit.

### Очищення електрощітки/ручної електрощітки

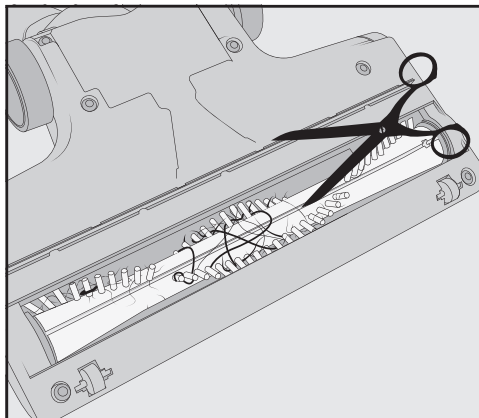
(Ручна електрощітка залежно від моделі)



- Від'єднайте електрощітку/ручну електрощітку від штуцера пилососа.

### Очищення від волосся і ниток

- Переверніть електрощітку/ручну електрощітку нижньою частиною доверху та поставте її на рівну та чисту поверхню.



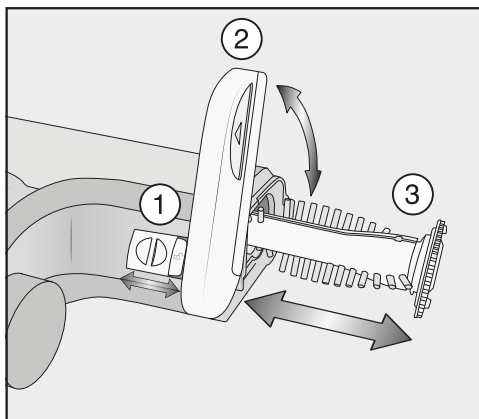
- Розріжте ножицями нитки та волосся, які намоталися на валики щітки. Для спрямування ворсинок на валику щітки передбачено напрямну канавку.

Потім розрізані волосся і нитки буде засмоктано під час роботи пилососа.


### Зняття валика щітки

(неможливо за ручної електрощітки)

Ви можете зняти валик щітки з електричної щітки, щоб видалити стійкий бруд, а також очистити внутрішню поверхню електрощітки.





- 
- Відкрийте кришку збоку електрощітки, щоб було видно символ .
  - Підніміть кришку вгору до упору.
  - Зніміть валик щітки.
  - Очистьте валик щітки та видаліть усі частинки бруду, що прилипають до нього зсередини електрощітки.
  - Складайте електрощітку у зворотній послідовності.

### **Заміна акумулятора**

Для цього підготуйте оригінальний літій-іонний акумулятор AP01 (позначення HX LA).

Враховуйте вказівки щодо роботи та утилізації акумулятора, що вказані в розділах «Заходи безпеки та застереження», «Ваш внесок в охорону довкілля» і «Налаштування та підключення» (підрозділ «Загальні відомості про акумулятор»).

## Що робити, якщо ...?

Ви можете самостійно усунути більшість дефектів і несправностей, які можуть виникнути під час повсякденної експлуатації. У більшості випадків Ви таким чином заощадите час і гроші, тому що Вам не доведеться викликати майстра із сервісної служби.

Нижчеподані таблиці повинні Вам допомогти визначити причини дефектів або несправностей та усунути їх.



Небезпека травмування через обертання валика щітки.


Обертання валика щітки може призвести до травми.

Перед кожним усуненням несправності вимикайте пилосос. Для цього використовуйте кнопку Увімк./Вимк. на держаку Comfort.

Проблема	Причина і усунення
<b>Потужність всмоктування зменшилась.</b>	Контейнер для пилу заповнений. ■ Спорожніть і очистьте контейнер для пилу.
	Електрощітка забруднена/засмічена. ■ Очистьте валик щітки і внутрішню поверхню електрощітки (див. розділ «Технічне обслуговування», підрозділ «Чищення електрощітки»).
<b>Потужність всмоктування зменшується.</b>	Фільтр дрібного пилу забруднений. ■ Очистьте фільтр дрібного пилу (див. розділ «Технічне обслуговування», підрозділ «Очищення фільтра дрібного пилу»).
	Вхідний фільтр забруднився. ■ Очистьте вхідний фільтр (див. розділ «Технічне обслуговування», підрозділ «Очищення вхідного фільтра»).
<b>Електрощітка автоматично вимикається.</b>	Електрощітку перевантажено, наприклад, роботою на килимі з високим ворсом. ■ Вимкніть і знову увімкніть пилосос зі зниженою потужністю всмоктування. Для цього використовуйте кнопку Увімк./Вимк. на держаку Comfort.

Проблема	Причина і усунення
<p><b>Під час всмоктування змінюється робочий шум.</b></p>	<p>Функція виявлення підлогового покриття активується на середньому та найвищому рівнях потужності. Залежно від поверхні енергоспоживання електрощітки автоматично оптимізується.</p> <ul style="list-style-type: none"> <li>■ Шум є частиною нормальної роботи пилососа.</li> </ul>
<p><b>Під час увімкнення пилосос не запускається.</b></p>	<p>Акумулятор не встановлено або встановлено неправильно.</p> <ul style="list-style-type: none"> <li>■ Вставте акумулятор або перевірте гніздо акумулятора (див. розділ «Налаштування та підключення», підрозділ «Вставлення акумулятора»).</li> </ul>
	<p>Акумулятор недостатньо заряджений.</p> <ul style="list-style-type: none"> <li>■ Заряджайте точно відповідно до цієї інструкції з експлуатації (див. розділ «Налаштування та підключення», підрозділ «Зарядження акумулятора»).</li> </ul>
	<p>Не використовується оригінальний акумулятор Miele.</p> <ul style="list-style-type: none"> <li>■ Встановіть готовий до роботи оригінальний літій-іонний акумулятор AP01, (позначення: HX LA).</li> </ul>
	<p>Штекер заряджання не вставлено в розетку.</p> <ul style="list-style-type: none"> <li>■ Вийміть вилку зарядного пристрою з розетки акумулятора.</li> </ul>


## Повідомлення про помилки

 **Небезпека травмування через обертання валика щітки.**  
Обертання валика щітки може призвести до травми.  
Перед кожним техобслуговуванням вимикайте пилосос. Для цього використовуйте кнопку Увімк./Вимк. на держаку Comfort.

Повідомлення про помилки сигналізує швидке блимання індикатора стану зарядження акумулятора на панелі PowerUnit.

Проблема	Причина і усунення
<b>Швидке блимання нижнього дисплея</b>	Внутрішня системна помилка ■ Вийміть акумулятор, почекайте 10 секунд, а потім знову вставте акумулятор і зарядіть його.
<b>Швидке блимання нижнього та середнього індикатора</b>	Помилка «Перегрів акумулятора» ■ Зачекайте прибіл. 30 хвилини перед наступним увімкненням пилососа.
<b>Швидке блимання середнього та верхнього індикатора</b>	Помилка «Акумулятор не розпізнано» ■ Встановіть готовий до роботи оригінальний літій-іонний акумулятор AP01, (позначення: HX LA).
<b>Швидке блимання верхнього індикатора</b>	Помилка «Держак Comfort не розпізнано» ■ Зніміть держак Comfort і вставте його знову (див. розділ «Налаштування та підключення», підрозділ «Встановлення держака Comfort»). ■ Вийміть акумулятор, почекайте 10 секунд, а потім знову вставте акумулятор.


## Догляд

 **Небезпека травмування через обертання валика щітки.**

Обертання валика щітки може призвести до травми.

Перед кожним очищенням вимикайте пилосос. Для цього використовуйте кнопку Увімк./Вимк. на держаку Comfort.

## Пилосос та устаткування


 **Ураження електричним струмом через напругу в мережі.**

Волога в зарядній станції викликає небезпеку ураження електричним струмом.

У жодному разі не занурюйте зарядну станцію у воду.

Зверніть увагу на спеціальні вказівки щодо чищення контейнера для пилу в розділі «Техобслуговування».

Для догляду за пилососом і устаткуванням із пластику можна використовувати звичайний засіб для догляду за пластиком.

 **Пошкодження через невідповідні засоби для чищення.**

Усі поверхні чутливі до подряпин. Усі поверхні можуть змінити колір або зовнішній вигляд, якщо на них потрапить невідповідний мийний засіб.

Не допустимо використання абразивних мийних засобів, засобів для догляду за склом, універсальних мийних засобів і таких, що містять олію.

## Сервісна служба

### Куди звертатись в разі виникнення несправностей

При виникненні несправностей, які Ви не можете усунути самостійно, зверніться до Вашого продавця Miele або до сервісної служби Miele.

Телефон сервісної служби Ви знайдете наприкінці інструкції.

### Гарантійний строк

Гарантійний строк складає 2 роки.

Більш змістовну інформацію щодо гарантійних положень в Вашій країні Ви отримаєте в сервісній службі Miele.

### Технічний регламент

Прилад пройшов перевірку та відповідає всім чинним технічним регламентам, що стосуються даної групи товарів.

## Устаткування, що можна придбати додатково

Враховуйте насамперед рекомендації виробника щодо чищення покриття підлоги та догляду за ним.

Ми рекомендуємо використовувати додаткове приладдя з логотипом «ORIGINAL Miele». У цьому випадку ви можете бути впевнені в оптимальній потужності всмоктування та найкращому результаті очищення.

Врахуйте, що несправності та пошкодження приладу, причиною яких є використання додаткового приладдя без логотипу «ORIGINAL Miele», не є випадками, які покриває гарантійне обслуговування пилососа.

### Постачальники устаткування

Ви можете замовити оригінальне устаткування в інтернет-магазині, в сервісній службі Miele або придбати в спеціалізованому магазині Miele.

Оригінальне устаткування Miele можна впізнати за логотипом «ORIGINAL Miele».



Окремі моделі в серійному виконанні вже оснащено одним або декількома із вказаних нижче компонентів.

### Ручна електрощітка Electro Compact (HX SEB)

Ручна електрощітка призначена для інтенсивного очищення м'яких меблів і автомобільних сидінь.

### Всмоктувальна щітка з натуральною щетиною (SSP 10)

Для всмоктування особливо чутливих об'єктів.

### Насадка для батарей і жалюзі (SHB 30)

Для видалення пилу з калориферів, вузьких полиць та щілин.

### Насадка для чищення матраців (SMD 10)

Для зручного видалення пилу з матраців, м'яких меблів і їх швів.

### Щільова насадка, 300 мм (SFD 10)

Щілинна насадка більшої довжини для видалення пилу зі складок, щілин і кутів.

### Гнучка щільова насадка, 560 мм (SFD 20)

Гнучка щільова насадка для очищення важкодоступних місць.

### Насадка для м'яких меблів XL (SPD 20)

Широка насадка для чищення м'яких меблів, матраців і подушок.

### Додатковий акумулятор AP01 (HX LA)

Подвоїть термін служби пилососа.

---

## **Зарядний пристрій LS03 (HX LS)**

Для заряджання додаткового акумулятора незалежно від пристрою.

# Гарантія якості товару

## **Шановний покупець!**

**Гарантійний термін експлуатації виробу становить 24 місяця з дати продажу, за умови використання виробу винятково в особистих, сімейних, домашніх та інших потребах, які не пов'язані зі здійсненням підприємницької діяльності.**

Протягом зазначеного терміну Ви можете реалізувати свої права на безкоштовне усунення недоліків у роботі виробу та задоволення інших установлених законодавством вимог споживача відносно якості виробу, за умови використання його за призначенням і дотримання вимог під час установлення, підключення і експлуатації виробу, які зазначено у даній інструкції.

Звертаємо Вашу увагу на те, що початок дії гарантійних зобов'язань залежить від правильного заповнення відомостей про продаж, а для виробів, що вимагають спеціального установлення та підключення, відомостей про установлення та підключення. Вимагайте заповнення!

Щоб уникнути непорозумінь, зберігайте, будь ласка, документи, які засвідчують факт купівлі товару та/або надання послуг, пов'язаних з його установкою та підключенням.

**Увага! На виробі має бути вказано унікальний заводський номер. Заводський номер дозволяє дізнатися точну дату виробництва виробу.**

У випадку усунення сервісною службою Miele несправностей устаткування під час дії гарантійного терміну шляхом заміни деталі зазначеного устаткування, клієнт зобов'язаний повернути представникові сервісної служби демонтовану деталь після закінчення ремонту (у момент усунення несправності устаткування).

Гарантійне обслуговування не здійснюється у випадках:

- неналежного зберігання та/або недбалого транспортування;
- недотримання правил установки і підключення;
- ремонту, розбирання та інших втручань особами, що не мають повноважень на надання даних послуг;
- виявлення механічних пошкоджень товару;
- виявлення слідів впливу хімічних речовин;

- неправильного застосування дозуючих мийних засобів та витратних матеріалів;
- включення в електричну мережу з нестандартними параметрами (що не відповідають ДСТУ);
- виявлення пошкоджень, спричинених екстремальними кліматичними умовами при транспортуванні, зберіганні та експлуатації;
- пошкоджень товару тваринами або комахами;
- протиправних дій третіх осіб;
- надзвичайних обставин (пожежі, zalivanja, стихійних лих і т.п.)
- порушення функціонування товару внаслідок попадання у внутрішні робочі блоки сторонніх предметів, тварин та комах.

Гарантійне обслуговування не поширюється на:

- зазначені у даній Інструкції з експлуатації роботи щодо регулювання, чищення та іншого догляду за виробом;
- заміну витратних матеріалів (фільтри, лампи освітлення, гумові ущільнювачі дверцят/люків, мішки-пилосбірники, слюдяні пластики і т.п.);
- зміну відтінку кольору, глянцевої частин устаткування під час експлуатації.

Недоліками товару не є шуми, пов'язані із принципами роботи окремих комплектуючих виробів, що входять до складу товару:

- вентиляторів,
- масляних/повітряних доводчиків дверей,
- водяних клапанів,
- електричних реле,
- електродвигунів,
- ременів,
- компресорів,

а також шуми, спричинені природним зношуванням (старінням) матеріалів:

- потріскування при нагріванні/охолодженні,
- скрипи,
- незначне стукотіння рухливих механізмів.

**З питань щодо технічного обслуговування або придбання додаткового устаткування та витратних матеріалів просимо звертатися до продавця, у якого Ви придбали цей виріб, або в один із сервісних центрів Miele.**



Форма N 2-гарант

ТОВ « Міле » 01033 м.Київ, вул.Жилянська, 48,50а

Виробник (продавець) (найменування підприємства, організації, юридична адреса)

Ідентифікаційний код згідно з ЄДРПОУ 3209997

Код згідно з ДКУД

Найменування товару згідно з нормативним документом, марка  
**SMML0, SMUL0, SMUL5**

## ГАРАНТІЙНИЙ ТАЛОН

Заводський номер \_\_\_\_\_ Дата виготовлення \_\_\_\_\_

\_\_\_\_\_  
прізвище, ім'я, по батькові відповідальної особи виробника (продавця)

\_\_\_\_\_  
(підпис)

М. П.

Продавець ТОВ "Міле" 01033 м.Київ, вул.Жилянська, 48,50а

Дата продажу \_\_\_\_\_ Ціна \_\_\_\_\_ (гривень)

\_\_\_\_\_  
прізвище, ім'я, по батькові відповідальної особи виробника (продавця)

\_\_\_\_\_  
(підпис)

М. П.

Товар прийнято на гарантійне обслуговування: ТОВ « Міле » 01033, м.Київ,  
вул.Жилинська,48,50а

Дата взяття товару на гарантійний облік \_\_\_\_\_  
(рік, місяць, число)

Номер, за яким товар взято на гарантійний облік \_\_\_\_\_

\_\_\_\_\_  
(прізвище, ім'я, по батькові відповідальної особи виконавця)

\_\_\_\_\_  
(підпис)

М. П.

## Облік робіт з технічного обслуговування та гарантійного ремонту

Дата	Опис недоліків	Зміст виконаної роботи, найменування і тип заміненних комплектуючих виробів, складових частин	Підпис виконавця

**Примітка.** Додатково вноситься інформація про роботи, що виконані з метою запобігання виникненню пожежі.

Гарантійний термін експлуатації продовжено до \_\_\_\_\_ 20\_\_ р.

до \_\_\_\_\_ 20\_\_ р.

до \_\_\_\_\_ 20\_\_ р.

\_\_\_\_\_  
(прізвище, ім'я, по батькові відповідальної особи виконавця)

\_\_\_\_\_  
(підпис)

М. П.

Товар уцінено \_\_\_\_\_  
(дата і номер опису-акта уцінення товару)

Нова ціна \_\_\_\_\_ гривень  
(сума словами)

\_\_\_\_\_  
(прізвище, ім'я, по батькові відповідальної особи виконавця)

\_\_\_\_\_  
(підпис)

Корінець відривного талона на гарантійний ремонт протягом \_\_2\_\_ років  
(місяців) гарантійного терміну експлуатації № \_\_\_\_\_

**Виконавець** \_\_\_\_\_  
(наменування підприємства, організації, юридична адреса)

**Вилучено** \_\_\_\_\_  
(прізвище, ім'я, по батькові відповідальної особи виконавця) (рік, місяць, число) \_\_\_\_\_  
М. П. \_\_\_\_\_

Корінець відривного талона на гарантійний ремонт протягом \_\_2\_\_ років  
(місяців) гарантійного терміну експлуатації № \_\_\_\_\_

**Виконавець** \_\_\_\_\_  
(наменування підприємства, організації, юридична адреса)

**Вилучено** \_\_\_\_\_  
(прізвище, ім'я, по батькові відповідальної особи виконавця) (рік, місяць, число) \_\_\_\_\_  
М. П. \_\_\_\_\_

Виробник (продавець) : ТОВ "Міле", 01033, м.Київ,  
вул.Жиланська,48,50А  
Ідентифікаційний код 32709997 Код згідно з ДКУД  
згідно з ЄДРПОУ

**ВІДРИВНИЙ ТАЛОН**

на гарантійний ремонт протягом 2 років гарантійного терміну експлуатації  
Заповнює виробник (продавець)

Найменування товару згідно з нормативним документом, марка  
**SMULO, SMML0**

Заводський номер \_\_\_\_\_ Дата виготовлення \_\_\_\_\_  
(рік, місяць, число)

(прізвище, ім'я, по батькові відповідальної особи виробника (продавця)) \_\_\_\_\_  
М. П. \_\_\_\_\_

Продавець ТОВ "Міле", 01033, м.Київ, вул.Жиланська,48,50А  
(наменування підприємства, організації, юридична адреса)

Дата продажу \_\_\_\_\_  
(рік, місяць, число)

\_\_\_\_\_ (прізвище, ім'я, по батькові відповідальної особи виконавця) \_\_\_\_\_  
(підпис)

Виробник (продавець) : ТОВ "Міле", 01033, м.Київ,  
вул.Жиланська,48,50А  
Ідентифікаційний код 32709997 Код згідно з ДКУД  
згідно з ЄДРПОУ

**ВІДРИВНИЙ ТАЛОН**

на гарантійний ремонт протягом 2 років гарантійного терміну експлуатації  
Заповнює виробник (продавець)

Найменування товару згідно з нормативним документом, марка  
**SMULO, SMML0**

Заводський номер \_\_\_\_\_ Дата виготовлення \_\_\_\_\_  
(рік, місяць, число)

(прізвище, ім'я, по батькові відповідальної особи виробника (продавця)) \_\_\_\_\_  
М. П. \_\_\_\_\_

Продавець ТОВ "Міле", 01033, м.Київ, вул.Жиланська,48,50А  
(наменування підприємства, організації, юридична адреса)

Дата продажу \_\_\_\_\_  
(рік, місяць, число)

\_\_\_\_\_ (прізвище, ім'я, по батькові відповідальної особи виконавця) \_\_\_\_\_  
(підпис)

<p>Звертний бік відправного талона</p> <p>Затовніє виконавець</p> <p><b>Виконавець</b> (найменування підприємства, організації)</p> <p>юридична адреса)</p> <p>Номер, за яким товар взято на гарантійний облік:</p> <p>Причина ремонту:</p> <p>Назва заміненого комплектуючого виробу, складової частини:</p> <p>Дата проведення ремонту (рік, місяць, число):</p> <p>Підпис виконавця:</p> <p>(прізвище, ім'я, по батькові відповідальної особи виконавця) _____ (підпис) М. П.</p> <p>Підпис споживача, що підтверджує виконання робіт з гарантійного ремонту</p> <p>(підпис) _____ (дата)</p>	
<p>Звертний бік відправного талона</p> <p>Затовніє виконавець</p> <p><b>Виконавець</b> (найменування підприємства, організації)</p> <p>юридична адреса)</p> <p>Номер, за яким товар взято на гарантійний облік:</p> <p>Причина ремонту:</p> <p>Назва заміненого комплектуючого виробу, складової частини:</p> <p>Дата проведення ремонту (рік, місяць, число):</p> <p>Підпис виконавця:</p> <p>(прізвище, ім'я, по батькові відповідальної особи виконавця) _____ (підпис) М. П.</p> <p>Підпис споживача, що підтверджує виконання робіт з гарантійного ремонту</p> <p>(підпис) _____ (дата)</p>	

# Miele

Виробник:

Міле & Ці. КГ, Карл-Міле-Штрассе, 29, 33332 Гютерсло, Німеччина  
Miele & Cie. KG, Carl-Miele-Straße 29, 33332 Gütersloh, Deutschland

Виготовлено на заводі:

Міле & Ці. КГ, Міле-Штрассе, 2, 33611 Білефельд, Німеччина  
Miele & Cie. KG, Miele-Straße 2, 33611 Bielefeld, Deutschland

Уповноважений представник виробника в Україні:

ТОВ «Міле»

вул. Жилинська 48, 50А

01033 Київ, Україна

Телефон: + 38 (044) 496 0300

Телефакс: + 38 (044) 494 2285

Internet: [www.miele.ua](http://www.miele.ua)

E-mail: [info@miele.ua](mailto:info@miele.ua)







# Miele

Производитель:

Миле & Ци. КГ, Карл-Миле-Штрассе, 29, 33332 Гютерсло, Германия  
Miele & Cie. KG, Carl-Miele-Straße 29, 33332 Gütersloh, Deutschland

Изготовлено на заводе:

Миле & Ци. КГ, Миле-Штрассе, 2, 33611 Билефельд, Германия  
Miele & Cie. KG, Miele-Straße 2, 33611 Bielefeld, Deutschland

Импортеры:

Уполномоченный представитель  
производителя на территории РФ:  
ООО Миле СНГ  
Российская Федерация и страны СНГ  
125284 Москва,  
Ленинградский пр-т, д. 31а, стр. 1,  
этаж 8, помещение I, комната 1  
Телефон: (495) 745 8990  
8 800 200 2900  
Телефакс: (495) 745 8984

Internet: [www.miele.ru](http://www.miele.ru)

E-mail: [info@miele.ru](mailto:info@miele.ru)

ТОО Миле  
Казахстан  
050059, г. Алматы  
Проспект Аль-Фараби, 13  
Тел. (727) 311 11 41  
8-800-080-53-33  
Факс (727) 311 10 42

# EAC