

▶ L6SE26SUE

UK Інструкція
Пральна машина

USER MANUAL



AEG

ЗМІСТ

1. ІНФОРМАЦІЯ З ТЕХНІКИ БЕЗПЕКИ.....	3
2. ІНСТРУКЦІЇ З ТЕХНІКИ БЕЗПЕКИ.....	5
3. УСТАНОВКА.....	7
4. ПРИЛАДДЯ.....	10
5. ОПИС ВИРОБУ.....	11
6. ПАНЕЛЬ КЕРУВАННЯ.....	12
7. РУЧКА ПЕРЕМИКАННЯ ТА КНОПКИ.....	13
8. ПРОГРАМИ.....	16
9. НАЛАШТУВАННЯ.....	21
10. ПЕРЕД ПЕРШИМ ВИКОРИСТАННЯМ.....	22
11. ЩОДЕННЕ КОРИСТУВАННЯ.....	22
12. ПОРАДИ І РЕКОМЕНДАЦІЇ.....	27
13. ДОГЛЯД ТА ЧИСТКА.....	29
14. УСУНЕННЯ ПРОБЛЕМ.....	34
15. ПОКАЗНИКИ СПОЖИВАННЯ.....	37
16. ТЕХНІЧНІ ДАНІ.....	38
17. ПРОБЛЕМА З ЖИВЛЕННЯМ ВІД МЕРЕЖІ.....	39
18. ЕКСПРЕС-ДОВІДНИКИ.....	39

ДЛЯ ВІДМІННОГО РЕЗУЛЬТАТУ

Дякуємо, що обрали цей прилад AEG. Ми створили його для бездоганної роботи протягом багатьох років, за інноваційними технологіями, які допомагають робити життя простішим - ці властивості, які можна й не знайти в звичайних приладах. Приділіть декілька хвилин, аби прочитати, як отримати найкраще від цього приладу.

На нашому веб-сайті можна знайти:



Поради з використання, брошури, інструкції з усунення несправностей, інформація щодо сервісу та ремонту:

www.aeg.com/support



Зареєструйте свій продукт для кращого обслуговування:

www.registeraeg.com



Придбання приладдя, витратних матеріалів і оригінальних запчастин для вашого приладу:

www.aeg.com/shop

ДОПОМОГА КЛІЄНТАМ ТА ОБСЛУГОВУВАННЯ

Рекомендується використовувати оригінальні запчастини.

При звертанні до сервісного центру необхідно мати наступну інформацію:

Модель, PNC, серійний номер.

Інформацію можна знайти у таблиці.

 Увага! Важлива інформація з техніки безпеки

 Загальна інформація й рекомендації

 Інформація щодо захисту навколишнього середовища

Може змінитися без оповіщення.

1. ⚠ ІНФОРМАЦІЯ З ТЕХНІКИ БЕЗПЕКИ

Перед установкою та експлуатацією приладу слід уважно прочитати інструкцію користувача. Виробник не несе відповідальності за травми або збитки через неправильне встановлення або використання. Інструкції з експлуатації слід зберігати в безпечному і доступному місці з метою користування в майбутньому.

1.1 Безпека дітей і вразливих осіб

- Діти від 8 років, особи з обмеженими фізичними, сенсорними чи розумовими здібностями та особи без відповідного досвіду та знань можуть користуватися цим приладом лише під наглядом або після отримання інструктажу стосовно безпечного користування приладом і пов'язаних ризиків.
- Діти у віці від 3 до 8 років та особи зі значними та складними обмеженими можливостями можуть залишатися поблизу приладу лише за умови постійного нагляду.
- Не слід залишати дітей до трьох років без постійного нагляду поблизу приладу.
- Не дозволяйте дітям гратися з приладом.
- Тримайте всі пакувальні матеріали подалі від дітей та утилізуйте ці матеріали належним чином.
- Тримайте м'які засоби в недоступному для дітей місці.
- Не допускайте дітей чи домашніх тварин до приладу, коли його дверцята відчинені.
- Якщо прилад обладнано пристроєм захисту від доступу дітей, такий пристрій необхідно активувати.
- Дітям забороняється виконувати очищення чи роботи з обслуговування приладу, які можуть виконуватися користувачем, без нагляду.

1.2 Загальні правила безпеки

- Не змінюйте технічні специфікації цього приладу.
- Цей прилад призначено для використання в побутових і аналогічних сферах:
 - на кухнях магазинів, офісів та інших робочих установ;
 - клієнтами готелів, мотелів та інших житлових приміщень;
 - зонах для спільного користування в багатоквартирних будинках і пральнях.
- Не перевищуйте максимальний обсяг завантаження 6 кг (див. розділ «Таблиця програм»).
- Робочий тиск води на впуску води від випускного патрубку повинен становити від 0,5 бар (0,05 МПа) до 8 бар (0,8 МПа).
- Подбайте про те, щоб килим, килимок або інше підлогове покриття не закривало вентиляційні отвори в основі приладу.
- Прилад слід під'єднати до водопроводу за допомогою набору нових шлангів із комплекту або набору нових шлангів, що постачається авторизованим сервісним центром.
- Повторно використовувати набір старих шлангів не можна.
- У разі пошкодження електричного кабелю його має замінити представник виробника або його авторизованого сервісного центру чи інша кваліфікована особа. Робити це самостійно забороняється, оскільки існує небезпека ураження електричним струмом.
- Перш ніж виконувати технічне обслуговування, вимкніть пристрій і вийміть вилку з розетки.
- Не використовуйте струмінь води та/або пари високого тиску для очищення приладу.
- Витріть прилад вологою тканиною. Застосовуйте лише нейтральні миючі засоби. Не використовуйте

абразивні засоби, жорсткі серветки для очищення, розчинники або металеві предмети.

2. ІНСТРУКЦІЇ З ТЕХНІКИ БЕЗПЕКИ

2.1 Встановлення



Установка повинна відповідати відповідним нормативам країни.

- Видаліть усі транспортувальні болти та пакувальні матеріали, в тому числі гумову втулку з пластиковою прокладкою.
- Тримайте транспортні болти в безпечному місці. Для перевезення приладу ці болти необхідно буде знов установити, щоб зафіксувати барабан для запобігання пошкодженню внутрішніх компонентів.
- Будьте обережні під час переміщення приладу, оскільки він важкий. Використовуйте захисні рукавички та взуття, що постачається в комплекті.
- Дотримуйтеся інструкцій зі встановлення, що постачаються разом із приладом.
- Не встановлюйте й не використовуйте пошкоджений прилад.
- Не встановлюйте прилад і не використовуйте його у приміщеннях, де температура може опуститися нижче 0°C або де погодні явища можуть впливати на його роботу.
- Поверхня підлоги, на якій буде встановлено прилад, повинна бути рівною, нерухомою, чистою та термостійкою.
- Переконайтеся, що повітря може вільно циркулювати між приладом і підлогою.
- Установивши прилад у місце постійної експлуатації, за допомогою спиртового рівня переконайтеся в тому, що він правильно вирівняний. У разі необхідності відрегулюйте ніжки, щоб вирівняти його.

- Не встановлюйте прилад безпосередньо над зливним отвором у підлозі.
- Не розпилюйте воду на прилад та не піддавайте його надмірній вологості.
- Не встановлюйте прилад у місцях, де не можна повністю відчинити дверцята.
- Не підставляйте під прилад закриту ємність для збору води на випадок можливого протікання. Звертайтеся до авторизованого сервісного центру по інформацію про приладдя, яке дозволяється використовувати.

2.2 Під'єднання до електромережі



ПОПЕРЕДЖЕННЯ!

Існує ризик займання та ураження електричним струмом.

- Прилад повинен бути заземлений.
- Завжди використовуйте правильно встановлену протиударну розетку.
- Переконайтеся в тому, що параметри на таблиці з технічними даними сумісні з електричними параметрами електроживлення від мережі.
- Не використовуйте розгалужувачі, перехідники й подовжувачі.
- Будьте обережні, аби не пошкодити штепсельну вилку та кабель. Якщо кабель живлення потребує заміни, зверніться до нашого сервісного центру.
- Вставляйте штепсельну вилку в розетку електроживлення лише після закінчення установки. Переконайтеся, що після установки є вільний доступ до розетки електроживлення.
- Не торкайтеся кабелю живлення чи штепсельної вилки вологими руками.

- Не тягніть за кабель живлення, щоб відключити прилад з мережі. Завжди вимикайте, витягаючи штепсельну вилку.

2.3 Підключення до водопроводу

- Не допускайте пошкодження шлангів.
- Перед тим, як під'єднати прилад до нових труб або труб, що не використовувалися тривалий час, чи якщо проводилися ремонтні роботи або встановлювалися нові пристрої (лічильники води тощо), спустіть воду, доки вона не буде чистою й прозорою.
- Під час першого використання приладу й після першого використання переконайтеся у відсутності видимих витоків води.
- Не користуйтеся подовжувальним шлангом, якщо впускний шланг занадто короткий. Зверніться до авторизованого сервісного центру, щоб замінити впускний шланг.
- При розпакуванні приладу зі зливного шлангу може витікати вода. Це відбувається через тестування приладу на заводі з використанням води.
- Зливний шланг можна подовжити щонайбільше до 400 см. Звертайтеся до авторизованого сервісного центру для отримання іншого зливного шлангу та подовжувача.
- Переконайтеся, що після установки є вільний доступ до крану.

2.4 Користування



ПОПЕРЕДЖЕННЯ!

Існує ризик отримання травм, ураження електричним струмом, пожежі, опіків або пошкодження приладу.

- Дотримуйтеся інструкцій з безпеки, що зазначені на упаковці миючого засобу.
- Не кладіть усередину приладу, поряд із ним або на нього

легкозаймисті речовини чи предмети, змочені в легкозаймистих речовинах.

- Не періть речі, сильно забруднені олією, мастилом або іншими жирними речовинами. Це може призвести до пошкодження деталей пральної машини. Такі речі слід попередньо випрати вручну, перш ніж завантажувати їх до пральної машини.
- Не торкайтеся скла дверцят під час виконання програми. Скло може нагрітися.
- Подбайте про те, щоб у білизні не залишалося металевих предметів.

2.5 Сервіс

- Для ремонту приладу звертайтеся до авторизованого сервісного центру.
- Використовуйте лише оригінальні запасні частини.

2.6 Утилізація



ПОПЕРЕДЖЕННЯ!

Існує небезпека задушення.

- Від'єднайте прилад від електромережі та водопостачання.
- Відріжте кабель електричного живлення близько до приладу та утилізуйте його.
- Зніміть фіксатор дверцят, щоб унеможливити зачинення дверцят, якщо діти або домашні тварини опиняться всередині барабана.
- Утилізуйте прилад відповідно до місцевих вимог з утилізації відпрацьованого електричного й електронного обладнання (Директива WEEE).

Цей продукт по змісту небезпечних речовин відповідає вимогам Технічного регламенту обмеження використання деяких небезпечних речовин в електричному та електронному обладнанні (постанова Кабінета Міністрів України №1057 від 3 грудня 2008р.)

3. УСТАНОВКА

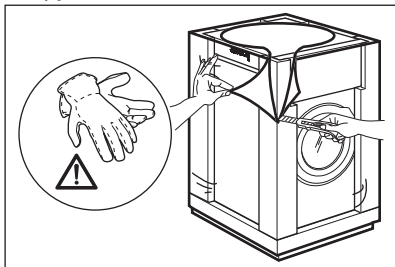


ПОПЕРЕДЖЕННЯ!

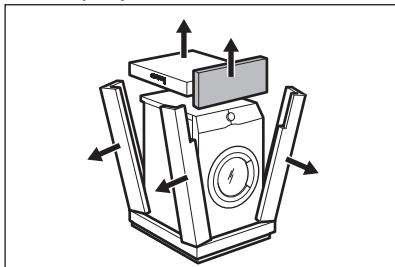
Див. розділи з інформацією щодо техніки безпеки.

3.1 Розпакування

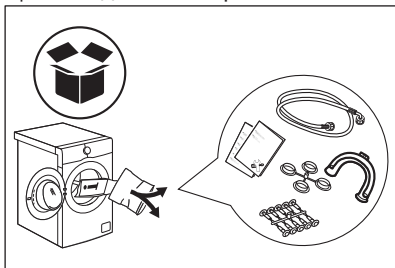
1. Зніміть зовнішню плівку. Для цього можна використовувати ріжучий інструмент.



2. Зніміть картонну упаковку та пакувальний матеріал із полістиролу.

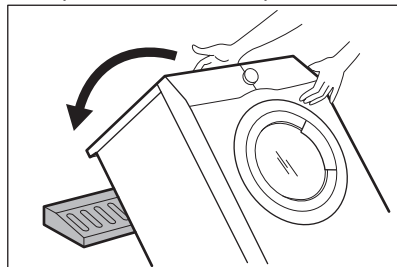


3. Відчиніть дверцята. Вийміть усе, що знаходиться в барабані.

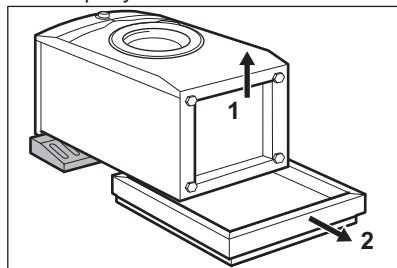


4. Розстеліть пакувальні матеріали з полістиролу на підлозі за приладом. Обережно покладіть на

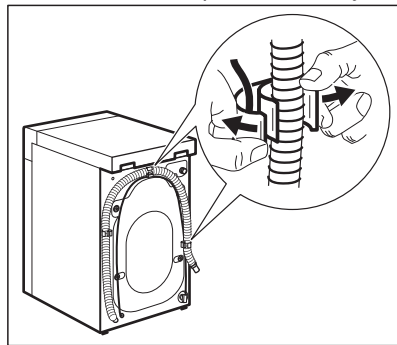
них прилад задньою стороною.



5. Видаліть нижню захисну деталь із полістиролу.



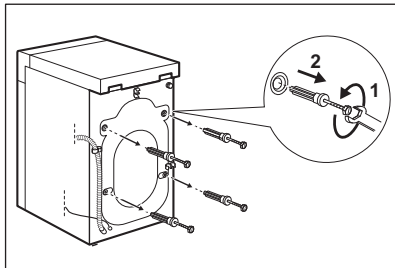
6. Поставте прилад назад у вертикальне положення. Видаліть кабель електроживлення та зливний шланг із тримача шлангу.



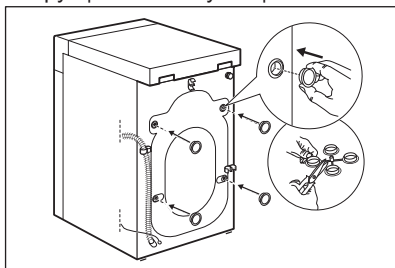
ПОПЕРЕДЖЕННЯ!

Зі зливного шлангу може витікати вода. Це відбувається через те, що машина проходить випробування на заводі.

7. Зніміть чотири транспортувальні болти та витягніть пластикові розпірки.



8. Вставте в отвори пластикові ковпачки, які знаходяться в пакеті з інструкцією з експлуатації.

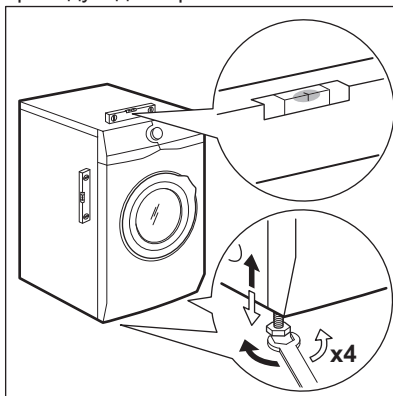


Рекомендуємо зберегти пакувальні матеріали та транспортувальні болти для перевезення приладу в майбутньому.

3.2 Установлення та вирівнювання

Правильне регулювання рівня приладу запобігає вібрації, шуму та руху

приладу під час роботи.



1. Установіть прилад на рівну тверду підлогу. Прилад повинен бути рівним та стійким. Переконайтесь у тому, що прилад не торкається стіни чи інших предметів, а також у вільній циркуляції повітря під приладом.
2. Послабте або підтягніть ніжки для того, щоб відрегулювати їх висоту. Усі ніжки мають міцно стояти на підлозі.

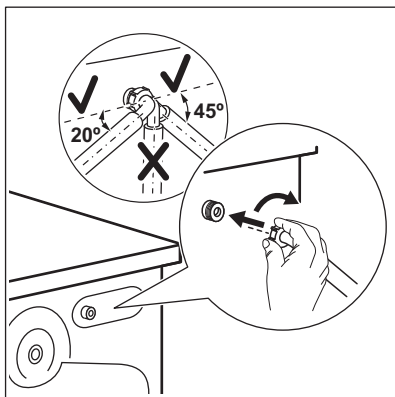


ПОПЕРЕДЖЕННЯ!

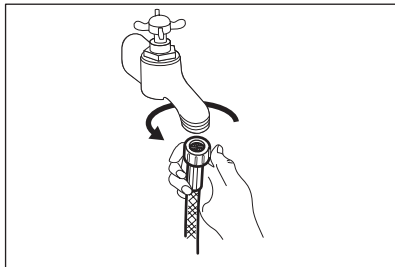
Не підкладайте картонні, дерев'яні чи подібні матеріали під ніжки приладу для регулювання його рівня.

3.3 Впускний шланг

1. Приєднайте впускний шланг до задньої стінки приладу.
2. Поверніть шланг у правий або лівий бік, залежно від положення водопровідного крана.



- i** Переконайтеся, що шланг подачі води не знаходиться у вертикальному положенні.
3. За необхідності послабте круглу гайку, щоб установити його у правильне положення.
 4. Приєднайте впускний шланг до водопровідного крана холодної води з різьбою 3/4 дюйма.



! **УВАГА**
Переконайтеся в тому, що з'єднання герметичні.

- i** Не користуйтеся подовжувальним шлангом, якщо впускний шланг занадто короткий. Зверніться до сервісного центру, щоб замінити впускний шланг.

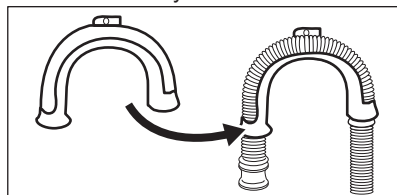
3.4 Злив води

Шланг для зливу води повинен знаходитися на висоті не менше 600 мм і не більше 1000 мм.

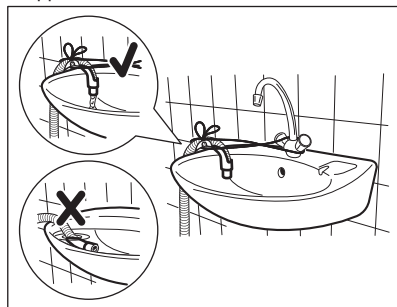
- i** Зливний шланг можна подовжити щонайбільше до 4000 мм. Звертайтеся до авторизованого сервісного центру для отримання іншого зливного шлангу та подовжувача.

Шланг для зливу води можна під'єднувати різними способами.

1. За допомогою створення U-образного з'єднання зливного шлангу та розташування навколо пластикової напрямної для зливного шлангу.

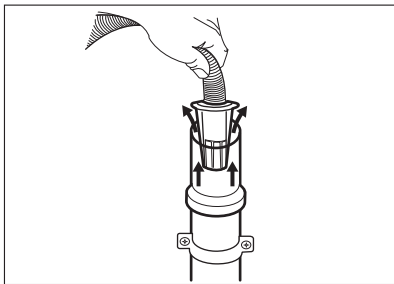


2. На краю раковини — Приєднайте напрямну до водопровідного крана чи до стіни.

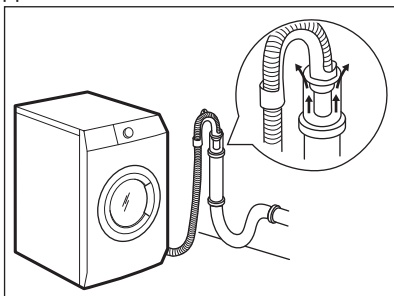


- i** Переконайтесь, що пластикова напрямна не рухається під час зливу води із приладу, а кінець зливного шлангу не занурений у воду. Може мати місце зворотній рух брудної води в прилад.

3. Якщо кінець зливного шлангу виглядає наступним чином (див. малюнок), його можна проштовхнути безпосередньо до стояка.

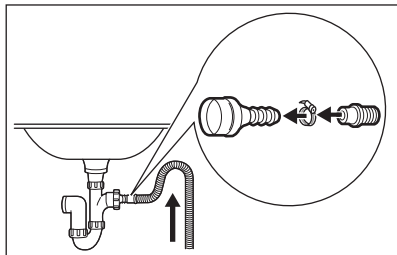


4. До стояка із вихідним отвором — Вставте зливний шланг безпосередньо у зливну трубу. Див. малюнок.



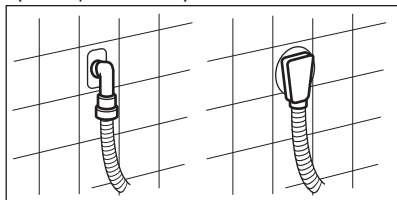
Кінець зливного шлангу має завжди вентилюватися, тобто внутрішній діаметр зливної труби (щонайменше 38 мм або 1,5 дюйма) має перевищувати зовнішній діаметр зливного шлангу.

5. Без пластикової напрямної для шлангу, до зливного отвору раковини — Вставте зливний шланг у зливний отвір і закріпіть його затискачем. Див. малюнок.



Переконайтеся в тому, що зливний шланг формує петлю для попередження потрапляння часточок з раковини до приладу.

6. Помістіть шланг безпосередньо у вбудовану зливну трубу у стіні приміщення і закріпіть затискачем.



4. ПРИЛАДДЯ

4.1 Доступно на сайті www.aeg.com/shop або в авторизованого дилера



Лише відповідні аксесуари, схвалені AEG, гарантують стандарти безпеки приладу. У випадку використання невідповідних деталей будь-які претензії будуть визнані недійсними.

4.2 Комплект кріпильних накладок

Якщо прилад устанавлюється на цокольну основу, закріпіть його за допомогою кріпильних накладок.

Уважно прочитайте інструкцію, що входить до комплекту аксесуарів.

5. ОПИС ВИРОБУ

5.1 Спеціальні функції

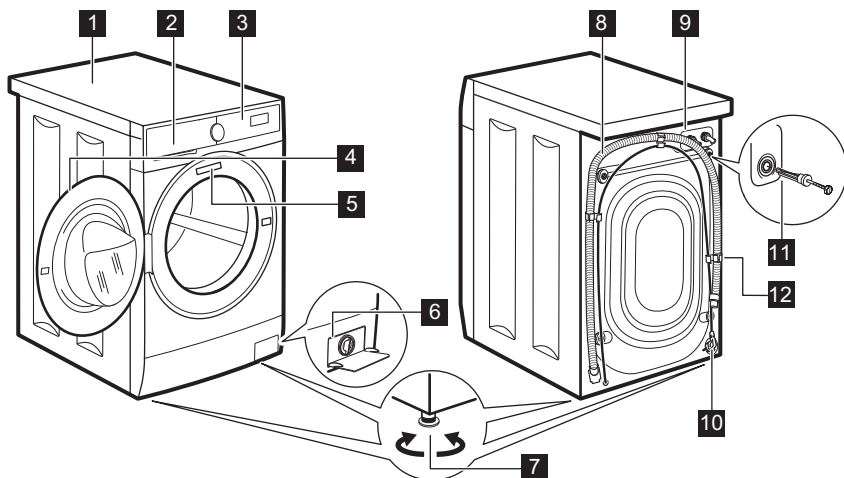
Ваша нова пральна машина відповідає всім сучасним вимогам до ефективного прання білизни при низькому споживанні води, електроенергії та миючого засобу, належним чином дбаючи про білизну.

- Технологія **ProSense** автоматично адаптує тривалість програми до

завантаженої в барабан білизни для досягнення ідеальних результатів прання за мінімальний час.

- Завдяки опції **Дод.пом'якш.** пом'якшувач для тканин рівномірно розподіляється по білизні та глибоко проникає у волокна тканин, сприяючи ідеальній м'якості.

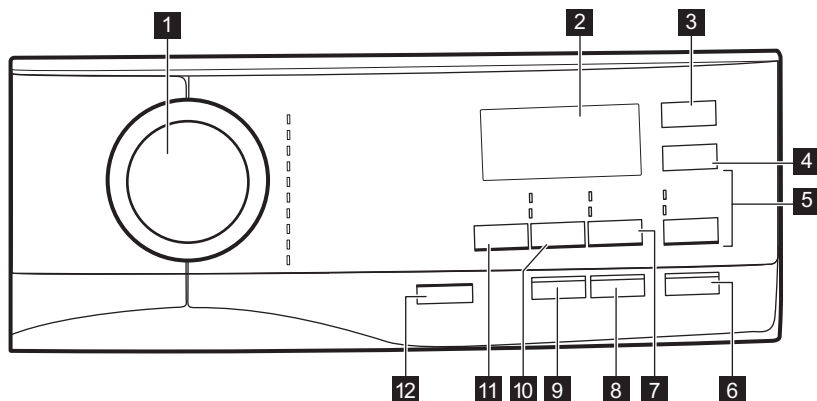
5.2 Огляд приладу




- | | |
|---|---|
| 1 Верхня кришка | 8 Зливний шланг |
| 2 Дозатор миючого засобу | 9 Підключення шлангу подачі води |
| 3 Панель керування | 10 Кабель живлення |
| 4 Ручка дверцят | 11 Транспортувальні болти |
| 5 Паспортна табличка | 12 Опора для шлангу |
| 6 Фільтр зливного насоса | |
| 7 Ніжки для вирівнювання приладу | |

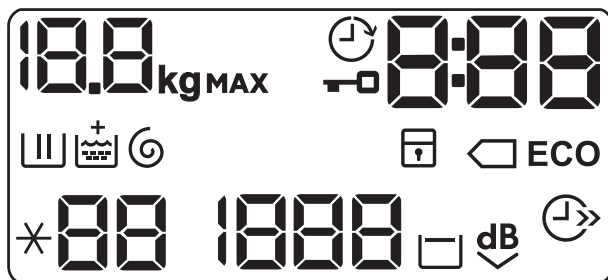
6. ПАНЕЛЬ КЕРУВАННЯ

















6.1 Опис панелі керування



- | | |
|--|--|
| 1 Перемикач програм | • Плями опція |
| 2 Дисплей | • Попер.прання опція |
| 3 Еко сенсорна кнопка  | 8 Відклад. старт сенсорна кнопка |
| 4 Економія часу сенсорна кнопка | 9 Дод.пом'якш. сенсорна кнопка |
| 5 Полоскання сенсорна кнопка <ul style="list-style-type: none"> • Дод. полоск. опція • Пропустити фази прання — Лише полоскання | 10 Віджим сенсорна кнопка <ul style="list-style-type: none"> • Пропустити фази — Злив • Пропустити фази — Тільки віджим |
| 6 Старт/Пауза сенсорна кнопка | 11 Температура сенсорна кнопка |
| 7 Плями/Попер.пран. сенсорна кнопка | 12 Увімкн./Вимкн. кнопка |

6.2 Дисплей



	Індикатор максимального завантаження. Під час фази оцінки часу виконання програми мигтить символ kg (див. параграф «Визначення завантаження за технологією PROSENSE»).
	Індикатор відкладеного запуску.
	Індикатор блокування дверцят.
	Цифровий індикатор може показувати наступне. <ul style="list-style-type: none"> • Тривалість програми (напр., 2:40). • Тривалість відкладеного запуску (напр., 30' або 2h). • Закінчення циклу (0). • Код попередження (напр., E20).
	Індикатори заощадження електроенергії. При виборі програми прання бавовни при температурі 40 °C або 60 °C з'являється індикатор  .
	Індикатор фази прання: мигтить під час фази попереднього прання та основного прання.
	Індикатор фази полоскання: мигтить під час фази полоскання.
	Індикатор + з'являється при увімкненні опції Дод.пом'якш..
	Індикатор фази віджимання та зливання води. Мигтить під час фази віджимання та зливання води.
	Індикатор функції захисту від доступу дітей.
	Індикатор економії часу.
	Індикатор температури. При встановленні прання у холодній воді з'являється індикатор *--.
	Індикатор швидкості віджимання.
	Індикатор полоскання без зливу.
	Індикатор опції «Дуже тихо».

7. РУЧКА ПЕРЕМИКАННЯ ТА КНОПКИ

7.1 Увімкн./Вимкн.

Натиснення на цю кнопку і утримання її натиснутою протягом декількох секунд дозволяє увімкнути або вимкнути прилад. При увімкненні або вимкненні приладу чути два різних звуки.

Оскільки у деяких випадках функція Stand-by автоматично вимикає прилад для зниження споживання електроенергії, може знадобитися повторне увімкнення приладу.

Для отримання детальної інформації, див. параграф «Режим очікування» в розділі «Щоденне користування».

7.2 Вступ

- i** Деякі опції/функції не можна вибрати для всіх програм прання. Перевірте сумісність опцій/функцій та програм прання за таблицею програм. Деякі опції/функції є взаємовиключними. В такому випадку прилад не дозволить обрати разом несумісні опції/функції. Стежте за тим, щоб сенсорний екран і кнопки були чистими і сухими.

7.3 Температура

Після встановлення програми прання прилад автоматично пропонує температуру за промовчанням.

Торкайтесь цієї кнопки декілька разів, доки на дисплеї не відобразиться значення бажаної температури.

Коли на дисплеї відображаються індикатори ***** та **—**, прилад не нагріває воду.

7.4 Віджим

Після встановлення програми прилад автоматично обирає максимально допустиму швидкість віджимання.

Торкайтесь цієї кнопки декілька разів для


- **Зменшення швидкості віджимання.**

- i** На дисплеї відображаються лише швидкості віджимання доступні для встановленої програми.

- **Увімкнення функції «Полоскання без зливу».** Остаточне віджимання не виконується. Вода, що була залита після останнього полоскання, не зливається, що дозволяє запобігти утворенню складок на білизні. Після

завершення програми прання вода залишається в барабані.


На дисплеї відображається

індикатор . Дверцята залишаються заблокованими, а барабан регулярно обертається, щоб зменшити кількість складок на білизні. Щоб розблокувати дверцята, необхідно злити воду. При торканні кнопки Старт/Пауза прилад виконує фазу віджимання та зливає воду.


- i** Прилад автоматично зливає воду приблизно через 18 годин.


- **Увімкнення функції «Дуже тихо».** Проміжне та остаточне віджимання скасовуються, і програма закінчується з водою у барабані. Це допомагає зменшити кількість складок на білизні. На дисплеї відображається індикатор . Дверцята залишаються заблокованими. Барабан регулярно обертається, щоб зменшити кількість складок. Щоб розблокувати дверцята, необхідно злити воду. Оскільки програма дуже тиха, вона підходить для використання у нічний час, коли доступні дешевші тарифи на електроенергію. В деяких програмах полоскання виконуватиметься з використанням більшої кількості води. При торканні кнопки Старт/Пауза прилад виконує лише фазу зливу.

- i** Прилад автоматично зливає воду приблизно через 18 годин.

- **Активація опції «Лише сушіння» (Пропускаючи фази прання, полоскання і віджимання):** Злив. Прилад виконує лише фазу зливання обраної програми прання. На дисплеї відображається індикатор **—** (холодне), а також індикатор **— —** (без віджимання) і індикатор .
- **Активація опції «Лише віджимання» (Пропускаючи фази**

прання і полоскання): Тільки віджим.


- 
 Перед встановленням цієї опції оберіть підходящу програму прання для одягу. Прилад здійснить найбільш підходящий цикл віджимання для вашого одягу (напр., для синтетичного одягу, спочатку оберіть програму прання Синтетика, а потім опцію Тільки віджим).


Прилад виконує лише фазу віджимання обраної програми прання. На дисплеї відображається індикатор — (холодне), індикатор фази  і швидкість віджимання.

7.5 Плями/Попер.пран.

Натискайте цю кнопку декілька разів, щоб увімкнути одну з двох опцій.


На дисплеї з'явиться відповідний індикатор.

- Плями**
 Оберіть цю опцію, щоб додати до програми фазу обробки плям, аби випрати дуже забруднену білизну або білизну з плямами з використанням засобу для видалення плям. Налийте засіб для видалення плям у відділення . Засіб для видалення плям буде додано під час виконання відповідної фази програми прання.

- 
 Ця опція не застосовується під час прання при температурі нижче 40°C.


- Попер.прання**
 Використовуйте цю опцію, щоб додати фазу попереднього прання при 30°C перед фазою основного прання. Ця опція рекомендована для дуже забрудненого одягу, особливо,

якщо він містить пісок, пил, бруд та інші тверді часточки.

- 
 Ці опції можуть збільшити тривалість програми.

7.6 Дод.пом'якш.


Встановлення опції Дод.пом'якш. для забезпечення рівномірного розподілу пом'якшувача тканин і покращення м'якості тканин.

- 
 Ця опція дещо збільшує тривалість програми.

7.7 Відклад. старт

За допомогою цієї опції можна відкласти запуск програми на більш зручний час.


Торкайтеся кнопки до встановлення часу, на який слід відкласти запуск. Час збільшується із кроком 30 хвилин на період до 90 хвилин та від 2 до 20 годин.

Після натиснення кнопки Старт/Пауза на дисплеї відображається індикатор  та обраний час затримки запуску, і прилад починає зворотний відлік часу.

7.8 Полоскання

За допомогою цієї кнопки можна обрати одну з наступних опцій:

- Опція Дод. полоск.**
 Ця опція додає декілька циклів полоскання до обраної програми прання. Використовуйте цю опцію для прання речей людей, що мають алергію на миючі засоби, або в місцевостях з м'якою водою.


- 
 Ця опція дещо збільшує тривалість програми.

- Пропустити фазу прання — опція Лише полоскання**
 Прилад виконує лише фази полоскання, віджимання та зливу обраної програми. Над сенсорною кнопкою засвітиться відповідний індикатор.

7.9 Економія часу

За допомогою цієї функції можна скоротити тривалість програми.

- Якщо ступінь забруднення білизни середній або легкий, рекомендується скоротити програму прання. Торкніться цієї кнопки **один раз**, щоб скоротити тривалість програми.
- У випадку невеликого обсягу завантаженої білизни торкніться цієї кнопки **двічі**, щоб встановити програму «дуже швидко».

На дисплеї відображається індикатор .

7.10 Еко

Опція Еко знижує споживання енергії, зберігаючи гарні результати прання.

Встановлюйте цю опцію для білизни із незначним або середнім рівнем забруднення, що переться при температурі 30°C або вище.

Споживання води та енергії може залежати від різних умов, наприклад,

тиску води, її жорсткості та температури, температури навколишнього середовища, типу та кількості білизни, встановлених опцій, швидкості віджимання та коливання напруги в електромережі. На дисплеї відображається індикатор **ECO**.



Якщо обрано програму прання бавовни при температурі 40°C або 60°C і немає жодних інших опцій, на дисплеї відображається індикатор  **ECO**; це стандартні програми прання для бавовни, які є найбільш ефективними з огляду на сумарне споживання електроенергії та води.


7.11 Старт/Пауза


Торкніться кнопки Старт/Пауза, щоб запустити прилад, поставити його на паузу або припинити програму, що виконується.






8. ПРОГРАМИ



8.1 Таблиця програм

Програми прання

Програма	Опис програми
Програми прання	
Бавовна	<p>Білі та кольорові бавовняні вироби. Середнє, сильне або незначне забруднення.</p> <p>Стандартні програми для показників споживання, зазначених на ярлику щодо енергоспоживання. Згідно з положенням 1061/2010 програма Бавовна при 60 °C і програма Бавовна при 40 °C з функцією  — це відповідно «Стандартна програма для бавовни 60 °C» і «Стандартна програма для бавовни 40 °C». Використання цих програм є найбільш ефективним з огляду на сумарне споживання електроенергії і води для прання виробів з бавовни з середнім ступенем забруднення.</p> <p> Температура води під час виконання фази прання може відрізнятися від температури, заявленої для обраної програми.</p>

Програма	Опис програми
Синтетика	Вироби з синтетичних або змішаних тканин. Середній ступінь забруднення.
Тонкі тканини	Делікатні тканини, наприклад, акрил, віскоза та вироби із змішаних тканин, які вимагають більш м'якого прання. Середній ступінь забруднення.
 Вовна/Шовк	Вироби з вовни, призначені для прання у пральних машинах і для ручного прання, а також інші вироби з позначкою «ручне прання».¹⁾
Анти-алергія з парою	Білі бавовняні речі. Ця програма видаляє мікроорганізми завдяки фазі прання при температурі понад 60°C протягом декількох хвилин. Це допомагає знищити мікроби, бактерії, мікроорганізми та часточки бруду. Додавання пари разом з додатковою фазою полоскання забезпечує належне видалення залишків миючого засобу та пилку/алергенів, що робить її підходящою для людей з чутливою шкірою.
20 хв - 3 кг	Вироби з бавовни та синтетики з незначним забрудненням, або які одягали один раз.
Легке прасування	Вироби з синтетики, які потребують делікатного прання. Середній і низький ступінь забруднення. ²⁾
Пухові куртки	Спеціальна програма для прання однієї пухової куртки, синтетичної або пухової ковдри, покривала тощо.


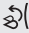



Програма	Опис програми		
 Куртки	<p data-bbox="434 172 974 271">  Не використовуйте пом'якшувачі для тканин, а також переконайтесь, що в дозаторі для миючих засобів немає залишків пом'якшувача. </p> <p data-bbox="434 296 1028 424"> Верхній одяг, спецодяг, спортивний одяг, ворсистий одяг, куртки із водонепроникних і дихаючих тканин, вітровки із змінною підстібною підкладкою з флісу або внутрішнім утепленням. Рекомендоване завантаження білизни 1,5 кг. </p> <p data-bbox="434 432 1028 560"> Ця програма також може використовуватись в якості циклу відновлення водонепроникних властивостей тканин з водовідштовхуючим покриттям. Для виконання циклу відновлення водовідштовхуючих властивостей, виконайте наступні дії. </p> <ul data-bbox="434 568 996 715" style="list-style-type: none"> • Додайте миючий засіб у відділення . • Налийте спеціальний засіб для відновлення водовідштовхуючих властивостей у відділення пом'якшувача для тканин . • Зменшіть завантаження білизни до 1 кг. <p data-bbox="434 730 981 906">  Для досягнення найкращого результату відновлення водовідштовхуючих властивостей висушіть одяг у сушильній машині, встановивши програму сушіння Куртки (за її наявності та якщо інформація щодо догляду на етикетці виробу дозволяє сушіння у машині). </p>		
Денім	<p data-bbox="434 946 1028 1074"> Джинсовий та трикотажний одяг. Середній ступінь забруднення. Ця програма виконує лагідну фазу полоскання спеціально для джинсових тканин, яка зменшує втрату кольору та забезпечує видалення залишків миючого засобу з волокон. </p>		
<p data-bbox="165 1094 1028 1142">1) Під час виконання цього циклу барабан обертається повільно для того, щоб забезпечити делікатне прання. Може здаватися, що барабан не обертається або обертається неналежним чином.</p> <p data-bbox="165 1150 1028 1198">2) Регулювання температури води й обережне прання та віджимання під час цього циклу дозволяють зменшити змінання білизни. Прилад виконує додаткові цикли полоскання.</p>			
<p data-bbox="165 1217 981 1265">Температура програми, максимальна швидкість віджимання та максимальне завантаження</p>			
Програма	Температура за промовчанням Діапазон температур	Розрахункова швидкість віджимання Діапазон швидкості віджимання	Максимальне завантаження
Програми прання			

Програма	Температура за промовчанням Діапазон температур	Розрахункова швидкість віджимання Діапазон швидкості віджимання	Максимальне завантаження
Бавовна	40 °C 95 °C - холодне прання	1200 об/хв 1200 об/хв - 400 об/хв	6 кг
Синтетика	40 °C 60 °C – холодне прання	1200 об/хв 1200 об/хв - 400 об/хв	3 кг
Тонкі тканини	30 °C 40 °C - холодне прання	1200 об/хв 1200 об/хв - 400 об/хв	1 кг
 Вовна/Шовк	40 °C 40 °C - холодне прання	1200 об/хв 1200 об/хв - 400 об/хв	1 кг
Анти-алергія з парою	60 °C	1200 об/хв 1200 об/хв - 400 об/хв	6 кг
20 хв - 3 кг	30 °C 40 °C - 30 °C	1200 об/хв 1200 об/хв - 400 об/хв	3 кг
Легке прасування	40 °C 60 °C – холодне прання	800 об/хв 800 об/хв - 400 об/хв	2 кг
Пухові куртки	40 °C 60 °C – холодне прання	800 об/хв 800 об/хв - 400 об/хв	2 кг
 Куртки	30 °C 40 °C - холодне прання	1200 об/хв 1200 об/хв - 400 об/хв	1,5 кг ¹⁾ 1 кг ²⁾
Денім	30 °C 40 °C - холодне прання	800 об/хв 1200 об/хв - 400 об/хв	2 кг

1) Програма прання.

2) Програма прання та фаза відновлення водовідштовхуючих властивостей.

Сумісність опцій програм

	Бавовна	Синтетика	Тонкі тканини	Вовна/Шовк 	Анти-алергія з паром	20 хв - 3 кг	Легке прасування	Пухові куртки	Куртки 	Денім
Віджим	■	■	■	■	■	■	■	■	■	■
Полоскання без зливу 	■	■	■	■	■	■	■	■	■	■
Дуже тихо  dB	■	■	■							■
Злив	■	■	■	■	■	■	■	■	■	■
Тільки віджим ¹⁾	■	■	■	■	■	■	■	■	■	■
Плями ²⁾	■	■			■		■			■
Попер. прання	■	■			■		■			
Дод. полоск.	■	■	■	■	■	■	■	■	■	■
Лише полоскання	■	■	■	■	■	■	■	■	■	■
 ECO ³⁾	■	■	■							
Економія часу ⁴⁾	■	■	■				■			
Відклад. старт	■	■	■	■	■	■	■	■	■	■
Дод. пом'якш.	■	■	■		■		■			■

1) Перед встановленням цієї опції оберіть підходящу програму прання для одягу. Прилад здійснить найбільш підходящий цикл віджимання для вашого одягу (напр., для синтетичного одягу, спочатку оберіть програму прання Синтетика, а потім опцію Тільки віджим).

2) Ця опція недоступна при температурах нижче 40 °С.

3) Ця функція недоступна при температурах нижче 30 °С.

4) У разі встановлення найкоротшої тривалості рекомендується зменшити кількість завантаженої білизни. Прилад можна завантажити повністю, однак результати прання будуть менш задовільними.

8.2 Woolmark Apparel Care - Синій



Цикл прання вовняних речей у цій машині було схвалено компанією Woolmark для прання виробів із вовни, що мають на етикетці символ «ручне прання», за умови дотримання інструкцій, наданих виробником цієї пральної машини. Дотримуйтесь інструкцій щодо сушіння та інших інструкцій щодо прання, зазначених на етикетці виробу. M1459

Символ Woolmark — є сертифікаційним знаком у багатьох країнах.


9. НАЛАШТУВАННЯ

9.1 Вступ

- i** При натисненні поєднання клавш, **не нахилийте** пальці вниз. Датчики під кнопками дуже чутливі і можуть перешкодити вашому вибору.

9.2 Захист від дітей

Ця функція не дозволяє дітям гратись з панеллю керування.

- Щоб **увімкнути/вимкнути** цю опцію одночасно торкніться кнопок Плями/Попер. прання і Віджим та утримуйте їх, доки на дисплеї не **засвітиться/згасне** індикатор .

Цю функцію можна активувати:

- Після натиснення на кнопку Старт/Пауза: всі кнопки та перемикач програм деактивовані (крім кнопки Увімкн./Вимкн.).
- Перед натисненням на кнопку Старт/Пауза: прилад не можна ввімкнути.

Прилад запам'ятовує вибір цієї функції після вимкнення.

9.3 Звукові сигнали

Прилад може видавати різні звукові сигнали, які вмикаються у наступних випадках.

- Увімкнення приладу (спеціальний короткий сигнал).

- Вимкнення приладу (спеціальний короткий сигнал).
- Торкання кнопок (звук клацання).
- Неправильний вибір (3 короткі сигнали).
- Завершення програми (послідовність звуків протягом приблизно 2 хвилин).
- Несправність приладу (послідовність звуків протягом приблизно 5 хвилин).

Для **деактивації/активації** звукових сигналів, коли програму завершено, одночасно натисніть та утримуйте протягом 6 секунд кнопку Плями/Попер. прання і кнопку Відклад. старт.

- i** Якщо звукові сигнали деактивовано, вони будуть застосовуватися лише в разі несправності приладу.

9.4 Постійна функція додаткового полоскання

Якщо використовується ця опція, після встановлення нової програми буде постійно ввімкнено опцію додаткового полоскання.

- Щоб **увімкнути/вимкнути** цю опцію, одночасно торкніться кнопок Дод. полоск. та Плями/Попер. прання та утримуйте їх, доки індикатор кнопки Дод. полоск. не **засвітиться/згасне**.

10. ПЕРЕД ПЕРШИМ ВИКОРИСТАННЯМ

1. Переконайтеся в наявності електроживлення та в тому, що водопровідний кран відкрито.
2. Налийте 2 літри води у відділення для миючого засобу, позначене 2. Це активує систему зливу.
3. Налийте невелику кількість миючого засобу у відділення, позначене 2.

4. Установіть і запустіть програму для прання бавовни при найвищій температурі без білизни в барабані.

Це видалить увесь можливий бруд із барабана та бака.

11. ЩОДЕННЕ КОРИСТУВАННЯ



ПОПЕРЕДЖЕННЯ!

Див. розділи з інформацією щодо техніки безпеки.

11.1 Увімкнення приладу

1. Вставте вилку в розетку.
2. Відкрийте водопровідний кран.
3. Натисніть кнопку Увімкн./Вимкн. та утримуйте декілька секунд, щоб увімкнути прилад.

Лунає короткий звук (якщо активовано). Перемикач програм автоматично встановлюється на програму «Бавовна».

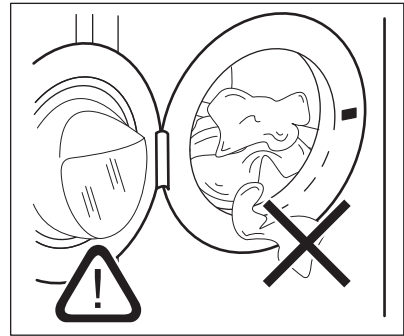
На дисплеї відображається максимальне завантаження, температура за промовчанням, максимальна швидкість віджимання, індикатори фаз програми та тривалість циклу.

11.2 Завантаження білизни

1. Відчиніть дверцята приладу.
2. Струшуйте речі, перш ніж класти їх у прилад.
3. Завантажте речі в барабан одну за одною.

Переконайтеся, що в барабан не завантажено надто багато білизни.

4. Щільно зачиніть дверцята.

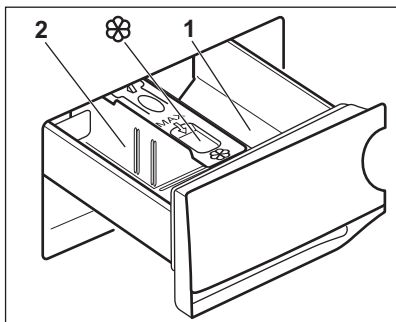


УВАГА

Переконайтеся, що білизна не застрягла між ущільнювачем і дверцятами. Існує ризик витікання води та пошкодження білизни.

11.3 Використання миючого засобу та добавок


1. Відміряйте необхідну кількість миючого засобу й кондиціонера для тканин.
2. Помістіть миючий засіб і кондиціонер у відділення.
3. Обережно закрийте дозатор миючого засобу.



УВАГА
Застосовуйте лише миючі засоби, призначені для використання у пральній машині.



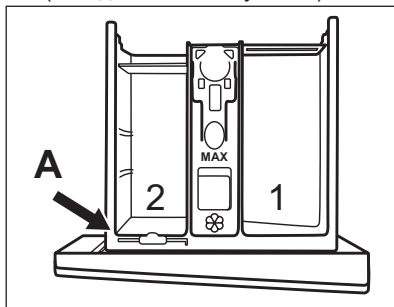
Завжди дотримуйтеся інструкцій, наведених на упаковці миючих засобів.

1	Відділення миючого засобу для фази попереднього прання або програми замочування. Миючий засіб для попереднього прання або замочування слід додавати перед запуском програми.
2	Відділення для миючого засобу для фази прання. Якщо ви застосовуєте рідкий миючий засіб, додавайте його безпосередньо перед запуском програми.
	Відділення для рідких добавок (кондиціонер для тканини, крохмаль). Покладіть продукт у відділення перед запуском програми.

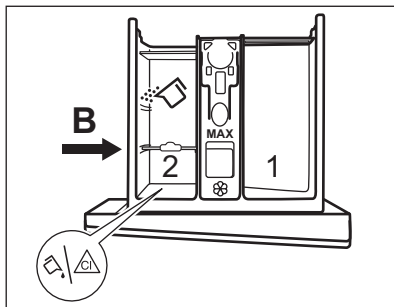
Після закінчення циклу прання за необхідності видаліть залишки миючого засобу з дозатора для миючих засобів.

11.4 Зміна положення перегородки дозатора для миючого засобу

1. Витягніть лоток дозатора миючого засобу. Положення **A** перегородки дозатору призначене для **порошкових миючих засобів** (заводське налаштування).

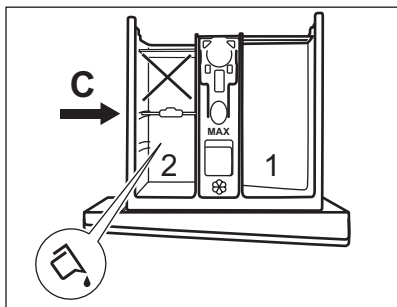


2. Використання також рідкого миючого засобу, добавки або відбілювача. Змістіть перегородку дозатора миючого засобу з положення **A** та вставте в положення **B**.

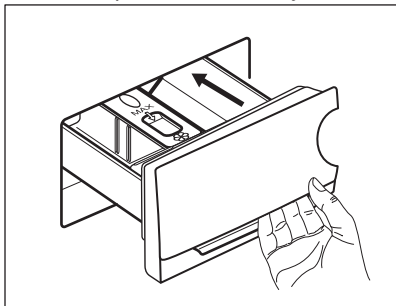


Положення **B** перегородки дозатора призначене для порошкового миючого засобу в задньому відділі та для рідкого миючого засобу, добавки або відбілювача в передньому відділенні.

3. Використання тільки рідкого миючого засобу. Вставте перегородку дозатора миючого засобу в положення **C**.



- Не користуйтеся гелевими або густими рідкими миючими засобами.
 - Не перевищуйте максимальне дозування рідкого миючого засобу.
 - Не встановлюйте фазу попереднього прання.
 - Не налаштовуйте функцію відкладеного запуску.
4. Відміряйте необхідну кількість миючого засобу й кондиціонера для тканин і обережно закрийте дозатор миючого засобу.



Стежте за тим, щоб перегородка дозатору миючих засобів була правильно встановлена і не блокувала лоток під час зачинення.

11.5 Встановлення програми

1. Поверніть перемикач програм, щоб обрати бажану програму прання. Засвітиться відповідний індикатор програми.

Мигтить індикатор кнопки Старт/Пауза. На дисплеї відображається максимальне заявлене завантаження для програми, температура за


промовчанням, максимальна швидкість віджимання, індикатори фази прання (за наявності) та орієнтовна тривалість програми.

2. Щоб змінити температуру та/або швидкість віджимання, торкніться відповідних кнопок.
3. За бажанням встановіть одну або декілька опцій, торкнувшись відповідних кнопок. На дисплеї засвітіться відповідні індикатори, а задана інформація відповідно зміниться.

i У випадку, якщо **не можливо** встановити бажану опцію, жоден індикатор не засвітиться і пролунає звуковий сигнал.

11.6 Запуск програми

Торкніться кнопки Старт/Пауза, щоб розпочати виконання програми. Відповідний індикатор припинить блимати та почне світитися постійно. На дисплеї почне блимати індикатор фази, що виконується.

Програма запускається, і дверцята блокуються. На дисплеї відображається індикатор .

i Протягом короткого часу, поки прилад наповнюється водою, може працювати зливний насос.

11.7 Запуск програми з функцією відкладеного запуску

1. Торкніться кнопки Відклад. старт декілька разів, доки на дисплеї не відобразиться час, на який ви хочете відкласти запуск.


Засвітиться індикатор .

2. Торкніться кнопки Старт/Пауза. Прилад розпочинає зворотний відлік часу до відкладеного пуску. Після закінчення зворотного відліку програма запуститься автоматично.

i Регулювання PROSENSE почнеться по закінченню зворотного відліку.

Скасування відкладеного пуску після початку зворотного відліку

Щоб скасувати відкладений пуск, виконайте наведені далі дії.

1. Торкніться кнопки Старт/Пауза, щоб перевести прилад у режим паузи. Блимає відповідний індикатор.
2. Торкніться кнопки Відклад. старт декілька разів, доки на дисплеї не відобразиться .
3. Торкніться кнопки Старт/Пауза знову, щоб запустити програму негайно.




Зміна відкладеного пуску після початку зворотного відліку

Щоб змінити відкладений пуск, виконайте наступні дії.

1. Торкніться кнопки Старт/Пауза, щоб перевести прилад у режим паузи. Блимає відповідний індикатор.
2. Торкніться кнопки Відклад. старт декілька разів, доки на дисплеї не відобразиться час, на який ви хочете відкласти запуск.
3. Торкніться кнопки Старт/Пауза знову, щоб розпочати новий зворотний відлік.

11.8 Визначення завантаження за технологією ProSense

Після торкання кнопки Старт/Пауза:

1. Блимає індикатор .
2. ProSense починає визначення визначення завантаження білизи для розрахунку дійсної тривалості програми. Мигтять індикатор **kg** і крапки часу .
3. Приблизно через 15 хвилин на дисплеї відображається тривалість нової програми: індикатор **kg** згасає, а крапки часу  припиняють мигтіння.

Прилад автоматично адаптує тривалість програми відповідно до завантаження для досягнення ідеальних результатів прання за мінімальний час. Тривалість програми може збільшуватися або зменшуватися.



Визначення завантаження за технологією ProSense здійснюється лише для програм повного циклу прання (не пропускаючи тих чи інших фаз).

11.9 Індикатори фаз програми

Коли програму запущено, мигтять індикатор поточної фази, а індикатори інших фаз програми постійно світяться.

Наприклад, виконується фаза прання



або попереднього прання:

Коли поточна фаза закінчується, відповідний індикатор перестає мигтіння та світиться постійно. Індикатор наступної фази починає мигтіння.

Наприклад, виконується фаза



полоскання:

11.10 Переривання програми та зміна опцій

Коли програма виконується, можна змінити **лише деякі** опції:

1. Торкніться кнопки Старт/Пауза. Блимає відповідний індикатор.
2. Змініть опції. Інформація на дисплеї змінюється відповідно.
3. Знову торкніться кнопки Старт/Пауза.

Програма прання продовжується.

11.11 Скасування програми, що виконується

1. Натисніть кнопку Увімкн./Вимкн., щоб скасувати програму та вимкнути прилад.

2. Натисніть кнопку Увімкн./Вимкн. знову, щоб увімкнути прилад. Тепер можна налаштовувати нову програму прання.



Якщо фаза ProSense уже виконана, і прилад почав заповнюватися водою, нова програма починається **без повторення фази ProSense**. Вода і миючий засіб не зливаються з метою уникнення марних витрат.

11.12 Відкриття дверцят — Додавання речей

Під час виконання програми або після вибору відкладеного запуску дверцята приладу буде заблоковано.



Якщо температура та рівень води в барабані занадто високі, а барабан досі обертається, відчинити дверцята неможливо.

1. Торкніться кнопки Старт/Пауза. На дисплеї згасне відповідний індикатор замка дверцят.
2. Відчиніть дверцята приладу. У разі необхідності додайте або витягніть речі.
3. Закрийте дверцята і торкніться кнопки Старт/Пауза.

Виконання програми або відкладеного запуску продовжиться.

11.13 Завершення програми

Після завершення програми прилад автоматично зупиняється. Лунає звуковий сигнал (якщо ця функція активна).

На дисплеї всі індикатори фази прання стають нерухомими, а зона часу показує

Індикатор кнопки Старт/Пауза згасає.

Дверцята розблоковуються, і індикатор

1. Натисніть кнопку Увімкн./Вимкн., щоб вимкнути прилад. Через п'ять хвилин після завершення програми прання функція енергозбереження автоматично вимикає прилад.




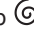
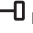
При повторному увімкненні приладу на дисплеї відображається кінець останньої встановленої програми. Поверніть перемикач програм, щоб встановити новий цикл.

2. Вийміть білизну з приладу.
3. Переконайтеся в тому, що барабан порожній.
4. Залиште дверцята та дозатор миючого засобу дещо відкритими, щоб запобігти появі плісняви й неприємних запахів.
5. Закрийте водопровідний кран.

11.14 Злив води після завершення циклу

Якщо обрано програму або функцію, після завершення якої вода залишається в баку після останнього полоскання, програма завершилася, але:

- На дисплеї відображається індикатор , індикатор опції
 - або
 - та індикатор блокування дверцят
 - Мигтить індикатор фази програми, що виконується,
 - Барабан обертається з рівномірними інтервалами для того, щоб запобігти появі складок на білизні.
 - Дверцята залишаються заблокованими.
 - Щоб відкрити дверцята, необхідно злити воду.
1. За необхідності торкніться кнопки Віджим, щоб зменшити зменшуйте швидкість віджимання, запропоновану приладом.
 2. Торкніться кнопки Старт/Пауза:
 - Якщо встановлено , прилад зливає воду та здійснює віджимання.

- Якщо встановлено dB , прилад лише зливає воду.
- Індикатор опції  або dB згасає, в той час як індикатор  мигтить, а потім згасає.
3. Після завершення програми та вимкнення індикатора блокування дверцят  можна відкрити дверцята.
 4. Натисніть кнопку Увімкн./Вимкн. та утримуйте декілька секунд, щоб вимкнути прилад.



У будь-якому випадку, прилад автоматично зливає воду приблизно через 18 годин.



Якщо обрано програму або функцію, після завершення якої вода залишається в барабані, функція Stand-by не вимикає прилад, щоб нагадати вам про необхідність зливу води.

11.15 Режим очікування

Функція Stand-by (режим очікування) автоматично вимикає прилад для зниження споживання електроенергії у наступних випадках.

12. ПОРАДИ І РЕКОМЕНДАЦІЇ



ПОПЕРЕДЖЕННЯ!

Див. розділи з інформацією щодо техніки безпеки.

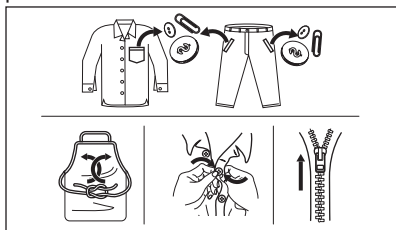
12.1 Завантаження білизни

- Розподіліть білизну за типами: біла, кольорова, синтетика, делікатні вироби та вовна.
- Дотримуйтеся вказівок щодо прання, наведених на етикетках щодо догляду за одягом.
- Не періть білі та кольорові речі разом.
- Деякі кольорові речі можуть линяти під час першого прання. Рекомендується перші декілька разів прати їх окремо.
- Виверніть навиворіт багат шарові тканини, вовняні вироби й одяг із фарбованими зображеннями.
- Попередньо обробіть складні плями.
- Речі зі значними плямами періть зі спеціальним миючим засобом.
- Будьте обережні з фіранками. Зніміть усі гачки та покладіть

фіранки в мішок для прання чи наволочку.

- Не періть білизну з непідшитими краями або розірвану білизну. Для прання дрібних та/або делікатних речей (таких як бюстгальтери на кісточках, ремені, колготки, шнурки, стрічки тощо) користуйтеся мішками для прання.
- Завантаження малої кількості білизни може спричинити дисбаланс під час віджимання, що призводить до надмірної вібрації. Якщо це відбувається:
 - a. припиніть програму та відкрийте дверцята (див. розділ «Щоденне користування»);
 - b. вручну перерозподіліть білизну рівномірно в баку;
 - c. натисніть кнопку Старт/Пауза. Фаза віджимання продовжується.
- Наволочки застебніть на гудзики, застебніть «блискавки», гачки та кнопки. Застебніть ремені, зав'яжіть шнурки, стрічки та інші незакріплені елементи.

- Спорожніть кишені та розправте речі.



12.2 Стіькі плями

Води і миючого засобу недостатньо для видалення деяких плям.

Рекомендуємо обробляти ці плями перед тим, як завантажувати речі у пралад.

Можна користуватися спеціальними засобами для видалення плям.

Користуйтеся спеціальним засобом для видалення плям, що застосовується для відповідного типу плям і тканини.

12.3 Миючі засоби та інші речовини

- Застосовуйте лише миючі засоби та речовини, призначені для використання у пральних машинах:
 - пральні порошки для всіх типів тканин, крім делікатних. Віддавайте перевагу порошковим миючим засобам, які містять відбілювач, для білої білизни та гігієнічної обробки
 - рідкі миючі засоби, бажано для низькотемпературних програм прання (макс. 60°C) для всіх типів волокон або спеціально лише для вовни.
- Забороняється одночасно використовувати миючі засоби різних типів.
- Щоб зменшити навантаження на довілля, використовуйте мінімально необхідну кількість миючого засобу.

- Дотримуйтесь інструкцій, наведених на упаковці миючих засобів або речовин, не перевищуючи зазначеного максимального рівня (**MAX**).
- Використовуйте засоби, рекомендовані для відповідного типу та кольору тканини, температури програми та ступеня забруднення.

12.4 Екологічні рекомендації

- Для прання білизни із середнім ступенем забруднення встановлюйте програму без фази попереднього прання.
- Завжди запускайте програму прання з максимально дозволеним навантаженням білизни.
- Якщо плями попередньо оброблені або використовується засіб для видалення плям, встановіть програму з низькою температурою.
- Перевірте жорсткість води у вашому домі для використання правильної кількості миючого засобу. Див. розділ «Жорсткість води».

12.5 Жорсткість води

Якщо жорсткість води у вашій місцевості висока або середня, рекомендується користуватися пом'якшувачем води для пральних машин. У місцевостях із м'якою водою немає потреби використовувати пом'якшувач води.

Щоб дізнатися жорсткість води у вашій місцевості, зверніться до місцевої служби водопостачання.

Використовуйте належну кількість пом'якшувача води. Дотримуйтесь інструкцій, наведених на упаковці цих засобів.

13. ДОГЛЯД ТА ЧИСТКА



ПОПЕРЕДЖЕННЯ!

Див. розділи з інформацією щодо техніки безпеки.

13.1 Чищення зовнішніх поверхонь

Очищайте прилад лише м'яким милом і теплою водою. Витирайте насухо всі поверхні.



УВАГА

Не використовуйте спирт, розчинники чи хімічні продукти.



УВАГА

Не очищуйте металеві поверхні миючим засобом, який містить хлор.

13.2 Видалення накипу



Якщо жорсткість води у вашій місцевості висока або середня, рекомендується користуватися засобом для видалення накипу для пральних машин.

Регулярно оглядайте барабан на предмет наявності накипу.

Звичайні мийні засоби вже містять речовини для пом'якшення води, але ми рекомендуємо час від часу виконувати цикл прання з порожнім барабаном та засобом для видалення накипу.



Завжди дотримуйтесь інструкцій, наведених на упаковці цих засобів.

13.3 Холосте прання

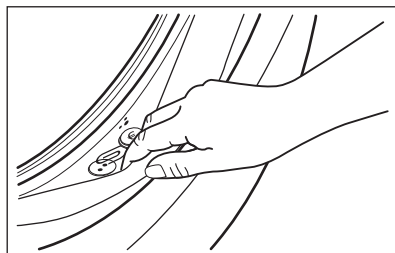
Часте та тривале використання програм із низькою температурою прання може призвести до відкладень миючих засобів і ворсу, а також до росту бактерій усередині барабану й баку, що, в свою чергу, може

спричиняти неприємний запах та цвіль.

Для усунення таких відкладень та проведення гігієнічного очищення внутрішньої частини приладу регулярно (принаймні, раз на місяць) здійснюйте холосте прання:

1. Вийміть усю білизну з барабану.
2. Запустіть програму прання бавовняних речей із максимальною температурою води та невеликою кількістю миючого засобу.

13.4 Ущільнювач дверцят



Регулярно оглядайте ущільнювач і видаляйте всі об'єкти із внутрішньої сторони.

13.5 Чищення барабану

Регулярно оглядайте барабан, щоб запобігти утворенню небажаних відкладень.

На барабані можуть утворитися відкладення іржі через іржавіння стороннього предмету, який потрапив з білизною під час прання, а також через користування водопровідною водою, що містить залізо.

Очистіть барабан спеціальними засобами для нержавіючої сталі.

- i** Завжди дотримуйтесь інструкцій, наведених на упаковці цих засобів. Не чистіть барабан кислотовмісними речовинами проти вапняних відкладень, а також абразивними засобами, що містять хлор чи залізо.

Для ретельного очищення:

1. Очистіть барабан спеціальними засобами для нержавіючої сталі.

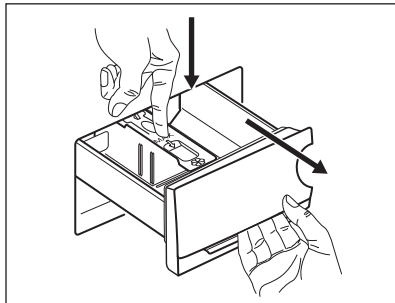
- i** Завжди дотримуйтесь інструкцій, наведених на упаковці цих засобів.

2. Запустіть коротку програму прання бавовняних речей при високій температурі без білизни з невеликою кількістю прального порошку або, за наявності, запустіть програму Очищення барабану.

13.6 Очищення дозатора мийного засобу

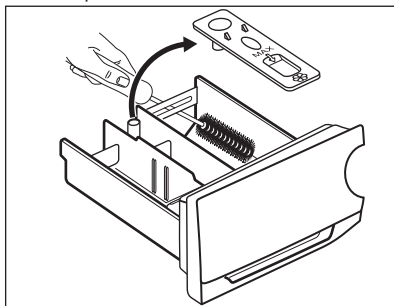
Щоб запобігти можливим відкладенням сухого мийного засобу або пом'якшувача для тканин та/або утворення цвілі у дозаторі мийних засобів, слід час від часу виконувати наступну процедуру:

1. Відкрийте лоток дозатора. Натисніть фіксатор вниз, як показано на малюнку, і витягніть лоток.

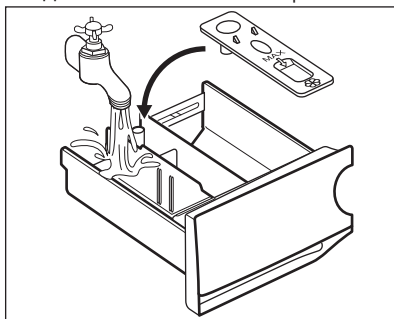


2. Зніміть верхню частину відділення для добавок, щоб полегшити

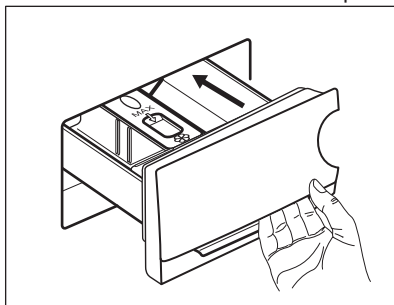
процес очищення, та промийте її проточною теплою водою, щоб видалити залишки мийного засобу. Після очищення встановіть верхню частину відділення для добавок на місце.



3. Переконайтеся, що всі залишки мийних засобів видалено з верхньої та нижньої частини ніші для лотка. Очистіть нішу за допомогою невеликої щітки.



4. Вставте лоток для мийних засобів на напрямні і підштовхніть, щоб він став на місце. Запустіть програму полоскання без білизни в барабані.



13.7 Прочищення зливного насосу

Регулярно перевіряйте зливний насос та переконайтеся, що він чистий.

Прочистьте зливний насос у наведених далі випадках.

- Прилад не зливає воду.
- Барабан не обертається.
- Під час роботи приладу чути незвичний шум через блокування зливного насоса.
- Дисплей показує код несправності **E20**

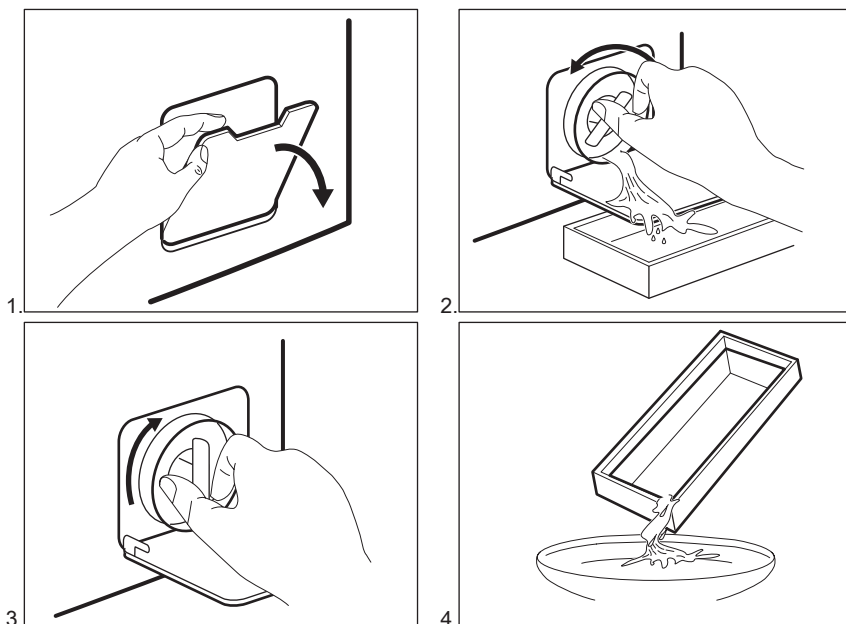


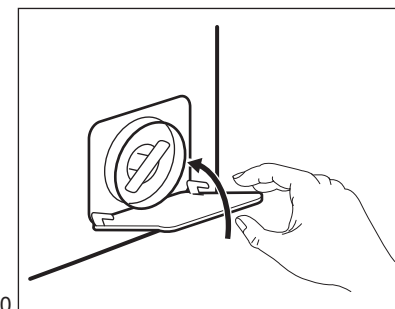
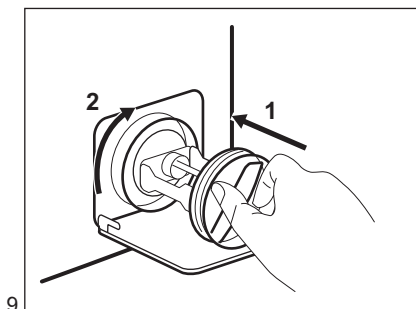
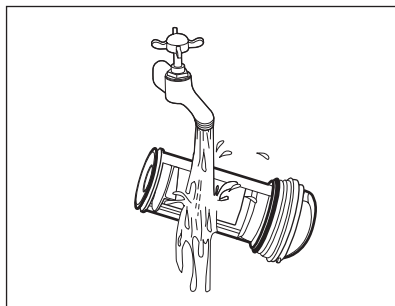
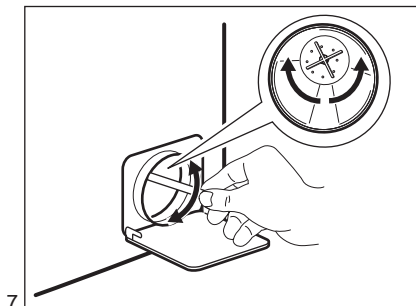
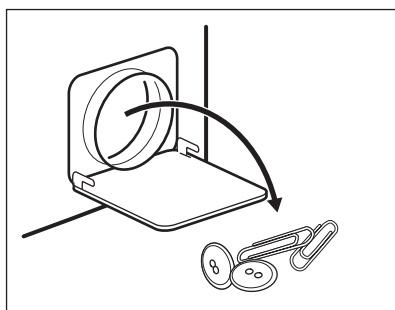
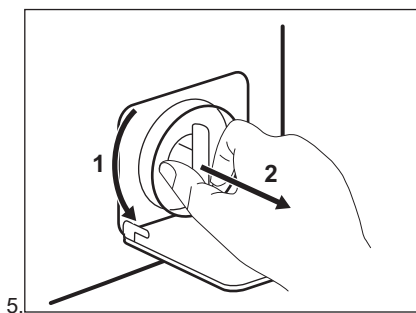
ПОПЕРЕДЖЕННЯ!

- Від'єднайте вилку від розетки.
- Не знімайте фільтр під час роботи приладу.
- Не очищуйте зливний насос, якщо вода у приладі гаряча. Зачекайте, доки вода охолоне.
- Повторіть крок 3 декілька разів, закриваючи та відкриваючи клапан, доки вода не перестане витікати.

Під час витягання фільтра завжди тримайте поруч ганчірку, щоб витерти розливу воду.

Щоб прочистити насос виконайте наступні дії.





ПОПЕРЕДЖЕННЯ!

Переконайтеся, що лопатка насоса обертається. Якщо вона не обертається, зверніться в авторизований сервісний центр. Подбайте також про те, щоб фільтр був правильно закручений. Це потрібно, щоб запобігти витіканню води.

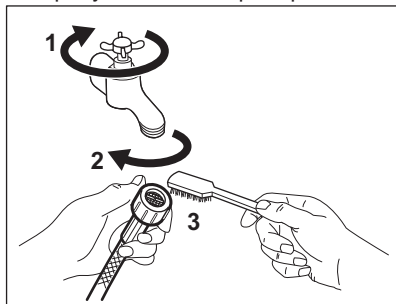
Якщо ви зливаєте воду в екстремому порядку, потрібно знову ввімкнути систему зливання:

1. Додайте 2 літри води у відділення для основного прання дозатору мийного засобу.
2. Запустіть програму, щоб злити воду.

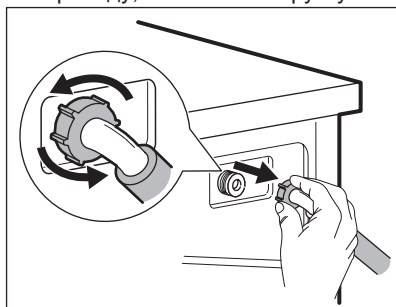
13.8 Очищення впускного шланга та фільтра клапана

Рекомендується періодично очищувати фільтри впускного шлангу та клапана для видалення відкладень, що накопичуються з часом:

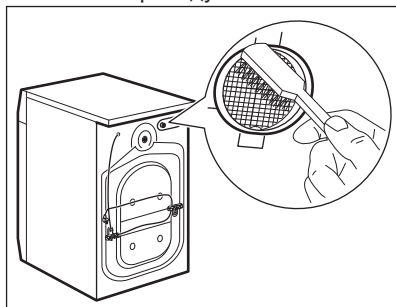
1. Від'єднайте шланг подачі води від крану та очистіть фільтр.



2. Від'єднайте шланг подачі води від приладу, послабивши круглу гайку.

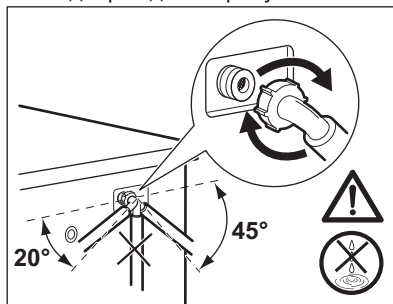


3. За допомогою зубної щітки очистіть фільтр клапана у задній частині приладу.



4. Приєднуючи шланг назад до задньої частини приладу, поверніть його вліво або вправо (не у вертикальну позицію) в

залежності від положення водопровідного крану.



13.9 Екстрене зливання

Якщо прилад не зливає воду, виконайте процедуру, описану в розділі «Чищення зливного фільтра». За необхідності почистіть насос.

Якщо ви зливаєте воду в екстремному порядку, потрібно знову ввімкнути систему зливання:

1. Додайте 2 літри води у відділення для основного прання дозатору миючого засобу.
2. Запустіть програму, щоб злити воду.

13.10 Запобіжні заходи проти замерзання

Якщо прилад встановлено в місці, де температура може досягати значень близько 0°C або падати нижче, злийте воду, що залишилась у впускному шлангу та зливному насосі.

1. Витягніть вилку з електричної розетки.
2. Закрийте водопровідний кран.
3. Встановіть обидва кінці шлангу подачі води в миску або іншу ємність та зачекайте, доки вода витече зі шлангу.
4. Спорожніть зливний насос. Застосування процедури екстремного зливання.
5. Після того як зливний насос спорожниться, знову вставте шланг подачі води.

**ПОПЕРЕДЖЕННЯ!**

Переконайтеся в тому, що температура перевищує 0 °С, перш ніж знову використовувати прилад. Виробник не несе відповідальності за збитки, спричинені низькими температурами.

14. УСУНЕННЯ ПРОБЛЕМ

**ПОПЕРЕДЖЕННЯ!**

Див. розділи з інформацією щодо техніки безпеки.

14.1 Вступ


Під час роботи прилад не запускається або зупиняється.

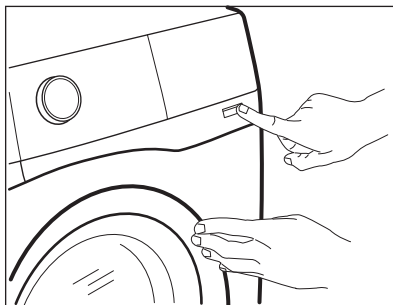
Спершу спробуйте знайти вирішення проблеми (див. наведену нижче таблицю). Якщо проблема повторюється, зверніться до авторизованого сервісного центру.

При виникненні основних проблем, лунають звукові сигнали, на дисплеї відображається код попередження, і може постійно світитися кнопка Старт/Пауза :

- **E10** — прилад не заповнюється водою належним чином. Увімкніть прилад знову, натиснувши кнопку Старт/Пауза. Через 5 секунд дверцята розблокуються.
- **E20** — прилад не зливає воду.
- **E40** — дверцята приладу відчинені або неправильно зачинені. Перевірте дверцята!



Якщо прилад перевантажений, вийміть деякі речі з барабана та/або одночасно утримуйте дверцята й натисніть кнопку Старт/Пауза, доки індикатор  не припинить блимати (див. малюнок нижче).




- **E90** — нестабільний рівень напруги в мережі. Зачекайте, доки напруга не стабілізується.
- **E91** — відсутній зв'язок між електронними елементами приладу. Вимкніть і знову увімкніть прилад. Програма була не завершена належним чином або прилад зупинився занадто рано. Якщо код попередження з'являється знову, зверніться до авторизованого сервісного центру.

**ПОПЕРЕДЖЕННЯ!**

Перш ніж виконувати будь-які перевірки, вимкніть прилад.

14.2 Можливі несправності

Несправність	Можливе вирішення
Програма не активується.	<ul style="list-style-type: none"> • Переконайтеся в тому, що вилку під'єднано до розетки. • Переконайтеся в тому, що дверцята приладу закриті. • Переконайтеся в тому, що всі запобіжники на електричному щитку справні. • Переконайтеся в тому, що кнопку Старт/Пауза  натиснуто. • Якщо налаштовано відкладений запуск, скасуйте його або дочекайтеся завершення зворотного відліку. • Деактивуйте функцію захисту від доступу дітей, якщо її увімкнено. • Перевірте положення перемикача на обраній програмі.
Прилад не заповнюється водою належним чином.	<ul style="list-style-type: none"> • Переконайтеся в тому, що водопровідний кран відкрито. • Переконайтеся, що тиск води не є занадто низьким. Для отримання цієї інформації зверніться до місцевої водопровідної служби. • Переконайтеся в тому, що водопровідний кран не засмічено. • Переконайтеся, що впускний шланг не має пошкоджень, що він не перегнутий і не перекручений. • Переконайтеся в тому, що шланг подачі води під'єднано правильно. • Переконайтеся, що фільтр у впускному шлангу та фільтр клапана не засмічено. Див. розділ «Догляд і очищення».
Прилад наповнюється водою та відразу її зливає	<ul style="list-style-type: none"> • Переконайтеся в тому, що зливний шланг установлено правильно. Можливо, шланг розміщено занадто низько. Див. розділ «Інструкції з установки».
Прилад не зливає воду.	<ul style="list-style-type: none"> • Переконайтеся, що зливний отвір не засмічено. • Переконайтеся в тому, що зливний шланг не перетиснутий і не перекручений. • Переконайтеся, що зливний фільтр не засмічено. У разі потреби очистьте фільтр. Див. розділ «Догляд та чистка». • Переконайтеся в тому, що зливний шланг під'єднано правильно. • Установіть програму зливу, якщо було обрано програму без цієї фази. • Установіть програму зливу, якщо було обрано функцію, після виконання якої вода залишається в баку.

Несправність	Можливе вирішення
Фаза віджимання не виконується, або цикл прання триває довше, ніж звичайно.	<ul style="list-style-type: none"> • Встановіть програму віджимання. • Переконайтеся, що зливний фільтр не засмічено. У разі потреби очистьте фільтр. Див. розділ «Догляд та чистка». • Розподіліть речі в баку вручну та повторно запустіть фазу віджимання. Ця несправність може бути викликана нерівномірним розподілом білизни.
Вода на підлозі.	<ul style="list-style-type: none"> • Переконайтеся в тому, що муфти водопровідних шлангів затягнуті належним чином, а протікання відсутні. • Переконайтеся в тому, що впускний і зливний шланги не мають пошкоджень. • Переконайтеся в тому, що використовується належна кількість відповідного миючого засобу.
Дверцята приладу не відчиняються.	<ul style="list-style-type: none"> • Переконайтеся, що не було обрано програму прання, по закінченні якої вода залишається в барабані. • Переконайтеся, що програма прання завершена. • Налаштуйте програму зливання або віджимання, якщо в барабані залишилася вода. • Переконайтеся, що прилад отримує електроживлення. • Ця проблема може бути викликана несправністю приладу. Зверніться до авторизованого сервісного центру.
Прилад видає незвичайний шум та вібрує.	<ul style="list-style-type: none"> • Переконайтеся в тому, що прилад вирівняно належним чином. Див. розділ «Інструкції з установки». • Переконайтеся в тому, що пакувальні матеріали та транспортувальні болти видалено. Див. розділ «Інструкції з установки». • Додайте більше білизни в барабан. Можливо, кількості завантаженої білизни недостатньо.
Тривалість програми збільшується або зменшується під час виконання програми.	<ul style="list-style-type: none"> • ProSense може регулювати тривалість програми відповідно до типу та обсягу білизни. Див. пункт «Визначення завантаження системи ProSense» у розділі «Щоденне користування».
Результати прання незадовільні.	<ul style="list-style-type: none"> • Збільште кількість миючого засобу або використовуйте інший миючий засіб. • Перш ніж починати прання, обробляйте стійкі плями спеціальними плямовивідниками. • Переконайтеся в тому, що налаштовано належну температуру. • Зменште кількість завантаженої білизни.
Занадто велика кількість піни в барабані під час циклу прання.	<ul style="list-style-type: none"> • Зменште кількість миючого засобу.

Несправність	Можливе вирішення
Після завершення циклу прання в лотку дозатора миючого засобу є залишки миючого засобу.	<ul style="list-style-type: none"> • Переконайтеся в тому, що вкладку для миючих засобів встановлено правильно. • Переконайтеся, що ви використовували дозатор миючого засобу відповідно до вказівок, наведених у цій інструкції з експлуатації.

Після перевірки увімкніть прилад. Виконання програми продовжиться з того моменту, коли її було перервано.

Якщо проблема з'являється знову, зверніться до авторизованого сервісного центру.

Якщо з'являються інші коди помилок, вимкніть та увімкніть прилад. Якщо проблема повторюється, зверніться до авторизованого сервісного центру.

15. ПОКАЗНИКИ СПОЖИВАННЯ



Зазначені показники отримані в лабораторних умовах з відповідними стандартами. Фактичні значення залежать від різних факторів: кількості і типу білизни та температури навколишнього середовища. Тиск води, напруга у мережі електроживлення та температура води на вході також можуть впливати на тривалість програми прання.



Технічні специфікації можуть бути змінені без попереднього повідомлення для покращення якості продукту.



Технологія Prosense може змінювати тривалість прання та показники споживання під час виконання програми прання. Для отримання детальної інформації, див. «Визначення завантаження за технологією Prosense в розділі «Щоденне користування».

Програми	Завантаження (кг)	Споживання електроенергії (кВт·г)	Споживання води (л)	Приблизна тривалість програми (хв)	Залишок вологості (%) ¹⁾
Бавовна 60°C	6	1.41	73	210	53
Бавовна 40°C	6	0.86	74	180	53
Синтетика 40°C	3	0.70	66	135	35
Тонкі тканини 40°C	1	0.52	42	55	35
Вовна/Шовк 30°C	1	0.20	39	70	30
Стандартні програми для бавовни					

Програми	Завантаження (кг)	Споживання електроенергії (кВт•г)	Споживання води (л)	Приблизна тривалість програми (хв)	Залишок ва вологість (%) ¹⁾
Стандартна бавовна 60°C ◁	6	0.75	41	240	53
Стандартна бавовна 60°C ◁	3	0.40	27	190	53
Стандартна бавовна 40°C ◁	3	0.37	27	190	53

¹⁾ Наприкінці фази віджимання.

Режим «Вимк.» (Вт)	Режим «Залиш. увімк.» (Вт)
0.30	0.30
Інформація, наведена в таблиці вище, відповідає положенню Європейської комісії 1015/2010, що впроваджує директиву 2009/125/ЄС.	

16. ТЕХНІЧНІ ДАНІ

Розмір	Ширина/ Висота/ Глибина/ Загальна глибина	595 мм/ 850 мм/ 380 мм/ 420 мм
Під'єднання до електромережі	Напруга Загальна потужність Запобіжник Частота	230 В 2000 Вт 10 А 50 Гц
Рівень захисту від проникнення твердих часток і вологи, що забезпечується захисним кожухом, за винятком випадків, коли низьковольтне обладнання не має захисту від вологи		IPX4
Тиск у мережі водопостачання	Мінімальний Максимальний	0,5 бар (0,05 МПа) 8 бар (0,8 МПа)
Водопостачання ¹⁾		Холодна вода
Максимальне завантаження	Бавовна	6 кг
Клас енергоефективності		A+++
Швидкість віджимання	Максимальний	1200 об/хв

¹⁾ Під'єднайте впускний шланг до водопровідного крана з різьбою 3/4" .

17. ПРОБЛЕМА З ЖИВЛЕННЯМ ВІД МЕРЕЖІ

У разі короткочасної або тривалої перерви електропостачання пральна машина припиняє роботу, особливо коли навантаження на електричну мережу перевищує максимальне номінальне навантаження — 2000 Вт. Це може призвести до зменшення напруги живлення нижче допустимого значення — 185 В.

У разі такої перерви, в більшості випадків, необхідно лише дочекатися відновлення напруги живлення.

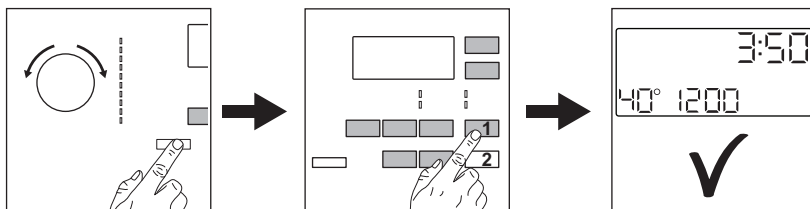


Щоб уникнути цих перерв, рекомендуємо наступне:

- Використовувати пральну машину, коли електричну мережу не перевантажено (наприклад, вночі).
- Переконайтеся в тому, що не ввімкнено інші електроприлади.

18. ЕКСПРЕС-ДОВІДНИКИ

18.1 Щоденне використання



Вставте вилку в розетку.


Відкрийте водопровідний кран.

Завантажте білизну.

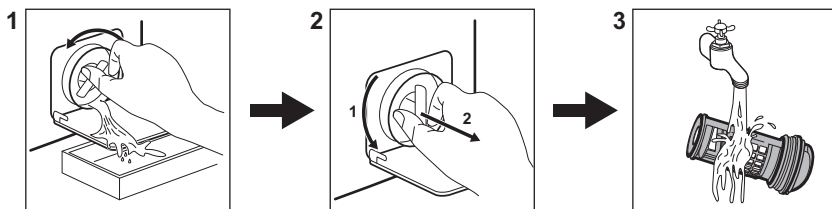
Додайте миючий засіб та інші засоби для білизни у відповідне відділення дозатора миючих засобів.

1. Натисніть кнопку Увімкн./Вимкн., щоб увімкнути прилад. Поверніть перемикач програм на бажану програму.

2. Встановіть бажані опції за допомогою відповідних сенсорних кнопок.



3. Щоб розпочати програму, торкніться кнопки **Старт/Пауза** . Після завершення програми вийміть білизну.

18.2 Очищення фільтра зливного насосу



Регулярно очищуйте фільтр і, особливо, якщо на дисплеї з'являється код попередження **E20**.


18.3 Програми


Програми	Завантаження	Опис виробу
Бавовна	6 кг	Білі і кольорові бавовняні речі.
Синтетика	3 кг	Вироби з синтетичних або змішаних тканин.
Тонкі тканини	1 кг	Вироби з делікатних тканин, наприклад акрилу, віскози чи поліестеру.
 Вовна/Шовк	1 кг	Вироби з вовни, призначені для прання в пральних машинах, а також вироби з вовни та делікатних тканин, придатні для ручного прання.
Анти-алергія з парю	6 кг	Білі бавовняні речі. Ця програма допомагає усунути мікроби та бактерії.
20 хв - 3 кг	3 кг	Синтетичні та змішані тканини. Речі з низьким рівнем забруднення і вироби, які потрібно лише освіжити.
Легке прасування	2 кг	Вироби з синтетики, які потребують делікатного прання.
Пухові куртки	2 кг	Одна синтетична ковдра, одяг з підкладкою, пухові ковдри, пухові куртки.
Куртки 	1,5 кг ¹⁾ 1 кг ²⁾	Сучасний верхній спортивний одяг.
Денім	2 кг	Джинсовий та трикотажний одяг.

1) Програма прання.

2) Програма прання та фаза відновлення водовідштовхуючих властивостей.

19. ОХОРОНА ДОВКІЛЛЯ

Здавайте на повторну переробку матеріали, позначені відповідним символом . Викидайте упаковку у відповідні контейнери для вторинної сировини. Допоможіть захистити навколишнє середовище та здоров'я інших людей і забезпечити вторинну переробку електричних і електронних

приладів. Не викидайте прилади, позначені відповідним символом , разом з іншим домашнім сміттям. Поверніть продукт до заводу із вторинної переробки у вашій місцевості або зверніться до місцевих муніципальних органів влади.

www.aeg.com/shop



155281240-A-102020



AEG