

ЗМІСТ:

[ОГЛЯД РОБОТА](#)

[ЯК КОРИСТУВАТИСЬ ВАКУУМНИМ РОБОТОМ-ПИЛОСОСОМ](#)

[ЯК ПІДКЛЮЧИТИ ДОДАТОК «PUREi9»](#)

[ПОРАДИ З ОТРИМАННЯ НАЙКРАЩИХ РЕЗУЛЬТАТІВ](#)

[ОЧИСТКА КОНТЕЙНЕРА ДЛЯ ПИЛУ](#)

[ОЧИСТКА ФІЛЬТРА](#)

[ТЕХНІЧНЕ ОБСЛУГОВУВАННЯ](#)

[ЗАМІНА АКУМУЛЯТОРІВ](#)

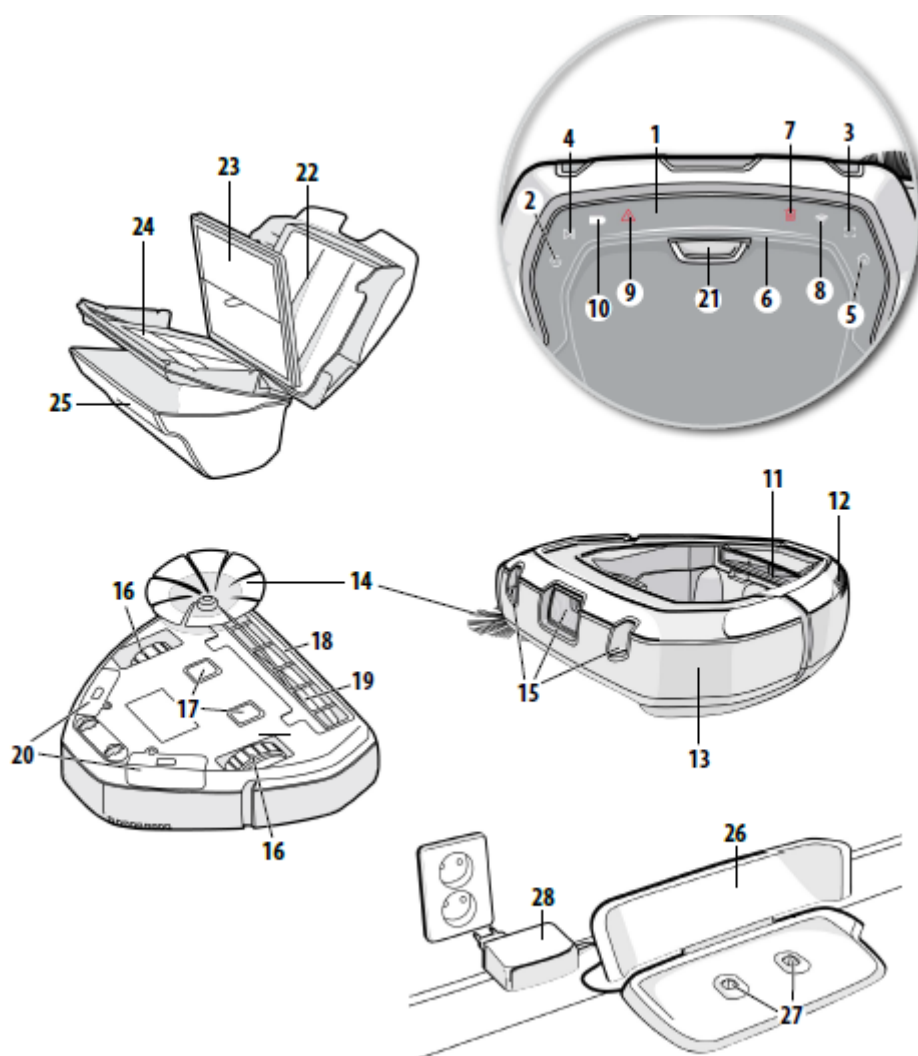
[ПОМИЛКИ](#)

[УСУНЕННЯ НЕПОЛАДОК](#)

[ЗАХОДИ БЕЗПЕКИ](#)

[ІНФОРМАЦІЯ ДЛЯ СПОЖИВАЧА ТА ПОЛІТИКА ЩОДО СОЦІАЛЬНО-ЕКОЛОГІЧНОЇ
ВІДПОВІДАЛЬНОСТІ](#)

Огляд робота



Опис Вашого вакуумного робота-пилососа

1. Дисплей/ панель керування
2. Кнопка режиму прибирання
3. Кнопка виведення плям
4. Кнопка «Пуск»/ «Пауза»/кнопка «Вимк» (тривале натискання)
5. Кнопка «Дім»
6. Індикатор режиму прибирання
7. Індикатор контейнера для пилу
8. Індикатор з'єднання з WI-FI
9. Індикатор попередження
10. Індикатор статусу акумулятора
11. Вентилятор
12. Отвір для виходу повітря
13. Бампер
14. Бокова щітка
15. Система спостереження 3D (Камера)
16. Основні колеса
17. Конектори для заряджання
18. Кришка щіткового валика
19. Щіточний валик
20. Акумуляторні відсіки
21. Кнопка зняття контейнера для пилу
22. Кришка контейнера для пилу
23. Фільтр
24. Каркас фільтра (та сітка)
25. Контейнер для пилу
26. Зарядна база
27. Конектори для заряджання
28. Силовий адаптер та шнур

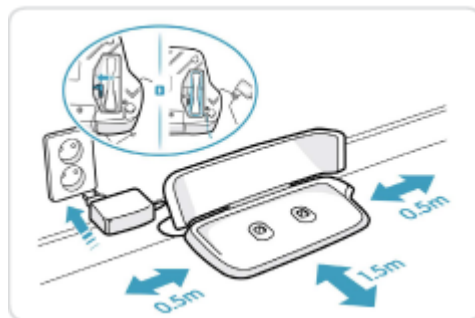
* Набір аксесуарів для різних моделей може відрізнятись

Як користуватись роботом-пилососом

Встановлення робота-пилососа

1. Розмістіть зарядну базу на підлозі впритул до стіни. Підключіть адаптер в рознімання живлення збоку бази. Під'єднайте вилку до розетки. Намотайте зайву частину шнура на задню частину бази. Забезпечте вільний простір у 0,5 м з боків та 1,5 м з передньої сторони зарядної бази.

Модель з підтримкою WiFi: Розташуйте базу в зоні дії WiFi-роутеру.



2. Розмістіть бокову щітку.

Прим.: Якщо робот буде використовуватись для прибирання приміщень з суцільним килимовим покриттям, зніміть бокову щітку для кращого прибирання.



3. Розмістіть робота на зарядну базу.

Іконка акумулятора почне миготіти, вказуючи на процес зарядки робота.



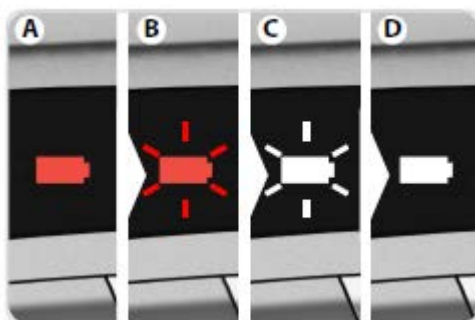
Статус акумулятора/рівень заряду.

1. Іконка акумулятора червоного кольору (A) – робот потребує зарядження.

Миготіння червоного кольору (B) – низький рівень заряду.

Миготіння білого кольору (C) – Робот достатньо заряджений для використання. Натисніть на кнопку «Пуск/Пауза», щоб розпочати прибирання.

Іконка акумулятора білого кольору (D) – Робот готовий до використання. Час повної зарядки – приблизно 3 години.



Як користуватись роботом-пилососом

Статус акумулятора/рівень заряду

2. Щоб зберегти функціональність та довговічність акумулятора:

- Завжди підтримуйте рівень заряду акумулятора, коли Ви ним не користуєтесь.
- Заряджайте його якомога швидше після прибирання. Довге очікування може вплинути на акумулятор.



Як підключити додаток «Pure i»

Рекомендуємо завантажити додаток та оновити програмне забезпечення перед першим використанням.

1. Завантажте додаток «Pure i» з AppStore або Google play та слідуйте інструкціям по створенню облікового запису та з'єднанню з роботом.

Прим.: Переконайтесь, що телефон під'єднаний до домашнього WiFi (2.53ГГц)



2. В процесі додаток попросить перевернути робота для активації WiFi-модуля та зісканувати штрих-код з серійним номером (A) або ввести його вручну (B). Потім продовжуйте виконувати інструкції додатку.

Прим.: перш ніж перевернути робота, переконайтесь, що він увімкнений протягом як мінімум однієї хвилини.



Як користуватись роботом-пилососом

Як підключити додаток «Pure i»

3. По завершенню налаштування, переверніть робота в звичне положення. Загориться значок «WiFi», що буде свідчити про під'єднання робота до вашої домашньої мережі.

Прим.: Миготіння значка «WiFi» свідчить про те, що робот намагається під'єднатись до мережі.



Графік прибирання

Прибирання можна запланувати за допомогою додатку (дата та час)



Режими прибирання

1. Натисніть на кнопку «Пуск/Пауза» (A), щоб розпочати прибирання.

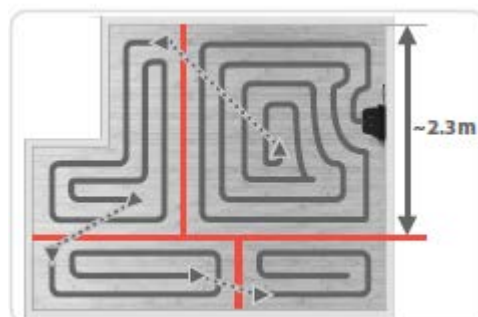
Прибирання розпочнеться через кілька секунд після запуску. Робот розпочне прибирати вздовж стін, поступово рухаючись всередину.

Прим.: Легенько натисніть на кнопку «Пуск/Пауза» (A), щоб зробити паузу в прибиранні, або натисніть та утримуйте кнопку, щоб його завершити.



2. Великі приміщення розділятимуться на сектори розміром 2*2,3 м.

Прим.: Схема прибирання найбільш ефективна, якщо робот розпочинає прибирання навпроти стіни.



Як користуватись роботом-пилососом Автоматичне паркування/зарядження

Після закінчення прибирання робот автоматично повернеться до зарядної бази.

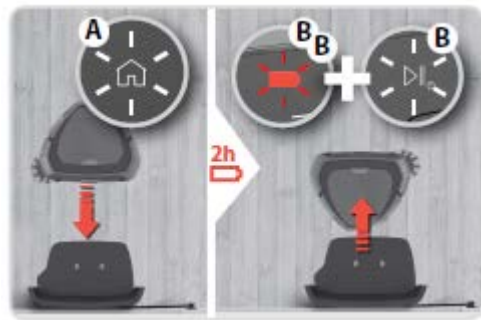
Прим.: Якщо робот матиме схему Вашого дому, після прибирання він завжди буде намагатися повернутися до зарядного пристрою.



Автоматична зарядка в процесі прибирання

Якщо в процесі прибирання знадобиться зарядка акумулятора, загориться кнопка «Дім» та робот повернеться на зарядну базу. Кнопка «Дім» (A) підсвічується. Кнопка «Пуск/Пауза» (B) миготить, сповіщаючи про те, що робот заряджається та припинить миготіння, коли процес зарядки припиниться.

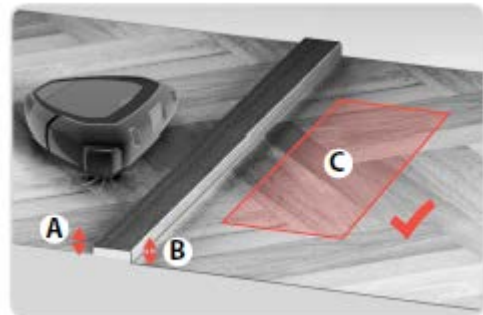
Для відновлення прибирання робот повинен зарядитись на 80%. Час зарядки залежить від моделі, приблизно 1, 1,5, 2 години.



Перетинання порогу

Перед перетином порогу або подоланням перешкоди робот зупиниться та:

- перевірить висоту (A і B) з обох боків порогу/перешкоди
- перевірить, чи вільна для роботи площа з іншої сторони (C)



Режими прибирання

Режими прибирання: Для більш легкого прибирання натисніть на кнопку вибору режимів прибирання, щоб обрати один з трьох режимів. Робот залишатиметься в обраному режимі, поки Ви знову не натиснете на кнопку. Індикатор режиму прибирання буде підсвічуватись для відображення обраного режиму прибирання. **Режими прибирання:** Потужний, звичайний та тихий.



Як користуватись роботом-пилососом

Паркування

Зупинка прибирання та відправка робота на зарядну базу: Натисніть кнопку «Дім». Якщо у робота є схема приміщення, він спробує повернутися до зарядної бази. Якщо робот розпочав прибирання на підлозі без схеми, він повернеться у вихідне положення.



Очистка ПЛЯМ

Очистка плям (на малій площі, прибл. 1м2): Розташуйте робота перед плямою та натисніть кнопку «ПЛЯМА». Робот виконає прибирання вказаного місця двічі.



Поради з отримання найкращих результатів

Підготовка приміщення до прибирання

Перед прибиранням, заберіть з підлоги мілкі та крихкі речі такі як одяг, стрічки, папір та силові шнури. Якщо пристрій зачепить шнур та потягне його за собою, є ризик падіння цього предмету зі стола або шафи.

Більші за розміром/вищі предмети, наприклад, крісла, прибирати не потрібно оскільки робот буде їх обходити.

Сильне освітлення, дзеркальні стіни, вікна від підлоги до стелі та занадто блискучі предмети можуть вплинути на систему спостереження 3D.

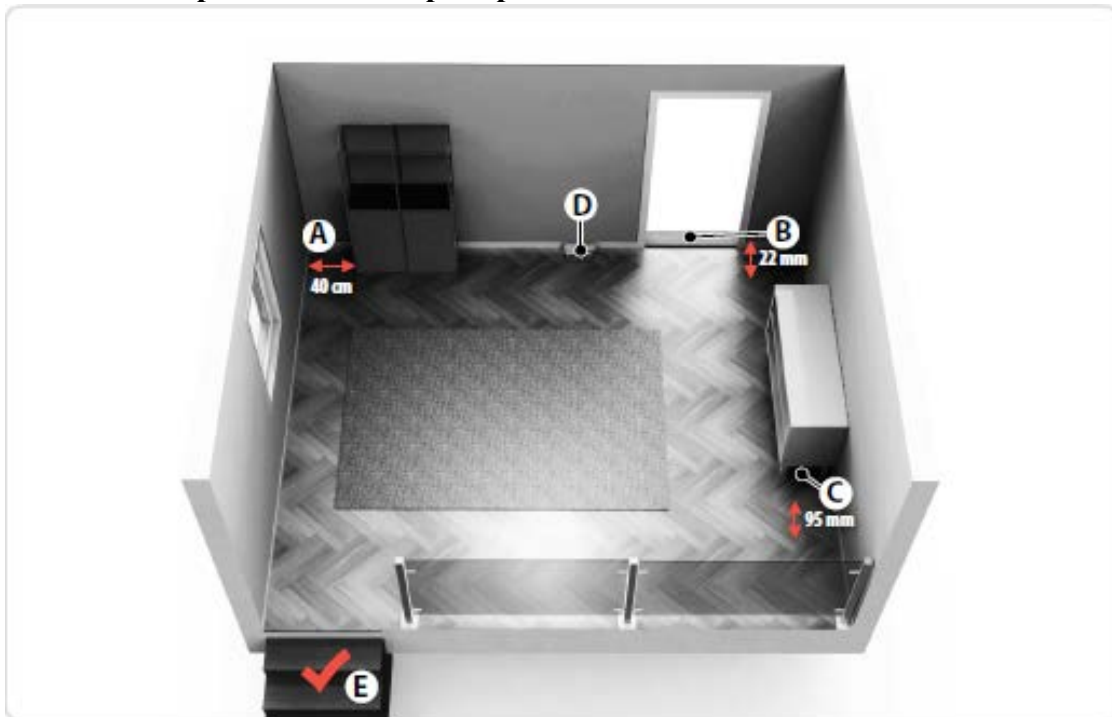
Обмеження площі прибирання

Робот очищає підлогу там, куди може дістатись. Щоб обмежити зону прибирання, просто зачиніть двері або встановіть перешкоду на шляху робота.

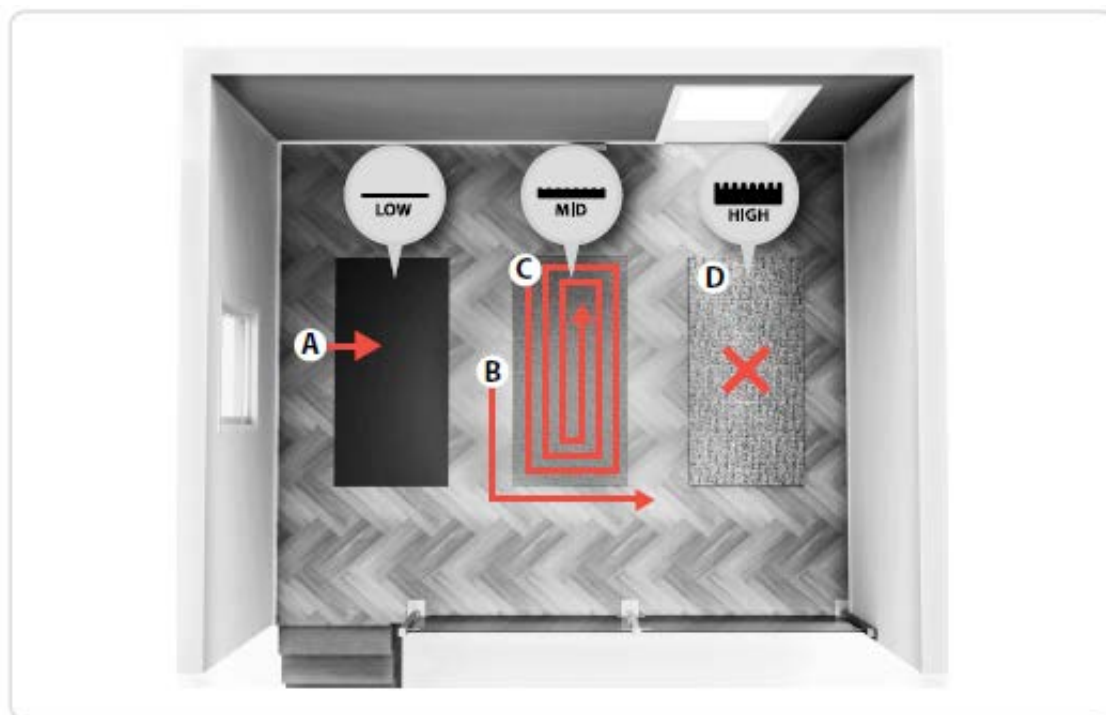
Очистка від пилу між запланованими прибираннями

Для того, щоб заплановане прибирання було більш ефективним, регулярно очищайте контейнер для пилу.

Як зробити прибирання ефективнішим Підготовка приміщення до прибирання



- (A) Навколо меблів без ніжок залишайте як мінімум 40 см вільного простору
- (B) Робот з легкістю долає пороги висотою до 22 мм.
- (C) Він може прибирати під меблями, які мають вільний простір від підлоги більше ніж 95 мм
- (D) Розташуйте зарядну базу з лівого боку дверей.
- (E) Робот помічає сходи та різкі перепади поверхні.



Килими: Робот очищає:

- **килими з коротким ворсом:** (А) за тією ж схемою, що і кімнати
- **килими з ворсом середньої довжини:** (В) спочатку навколо килиму, а потім (С) повертається для очистки окремо килиму
- **килими з довгим ворсом:** (D) не очищаються. Коли робот досягне краю килима, він продовжить прибирання.

Як зробити прибирання ефективнішим

Завжди тримайте робота обома руками передньою частиною вгору.

Переміщення робота вручну: Не рекомендується пересувати робота в процесі прибирання, оскільки цикл прибирання може початись з самого початку.



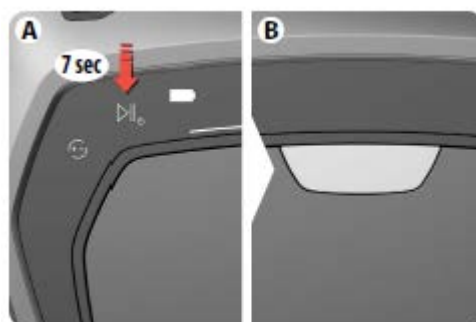
Прибирання в будинках з кількома поверхами можна спростити за допомогою встановлення додаткової зарядної бази на кожному поверсі. (ANC: 406000071)



Вимкнення робота

Вимкнення робота: Також є можливість повністю вимкнути робота, якщо ви не користуєтесь ним певний період часу. Для цього виконайте наступні дії:

- Натисніть та утримуйте кнопку «Пуск» (А) протягом приблизно 7 секунд.
- Коли дисплей згасне, це буде свідчити про те, що робот повністю вимкнений (В).



Для перезапуску робота знову вставте його у зарядну базу. Також можливо вимкнути його, коли він знаходиться у зарядній базі. Для цього підніміть його та знову вставте в зарядну базу.



Очистка контейнера для пилу, заміна/очистка фільтра

Очистка контейнера для пилу

1. Очищайте контейнер для пилу регулярно, або коли іконка контейнера для пилу почне підсвічуватись.

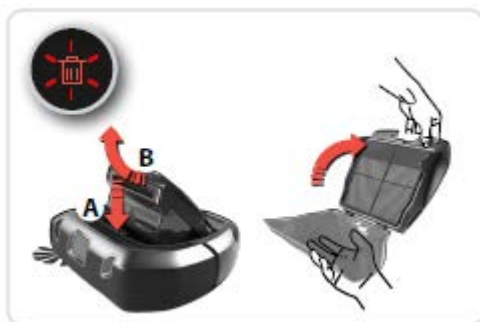
⚠ Якщо значок кошика для пилу продовжує горіти, коли кошик для пилу пустий, слід очистити фільтр.



2. Натисніть кнопку «Відкрити» (A), дістаньте контейнер для пилу відкрутивши його догори (B).

Відкрийте кришку відкрутивши її догори. Викиньте сміття з контейнера для пилу в сміттевий бак.

Прим.: Коли контейнер для пилу вийнято або коли він встановлений неправильно, іконка контейнеру буде миготіти.



3. Після очищення контейнеру, закрийте кришку та помістіть його на місце.

Вставте контейнер для пилу в середину робота.

Прим.: Якщо контейнер для пилу неправильно встановлений у робот, при натисканні кнопки «Пуск/Пауза» буде миготіти іконка контейнеру. Повторно встановіть контейнер належним чином.



Очистка контейнера для пилу, заміна/очистка фільтра

Заміна фільтра

1. Для кращої продуктивності, рекомендуємо очищати фільтр після кожного п'ятого прибирання, а змінювати його слід кожні 6 місяців (Пос.:ERK2)



2. Зняття фільтра:

Зніміть контейнер для пилу, відкривши його догори (B). Відкрийте кришку догори.

Поверніть рамку фільтра донизу (C)

Зніміть фільтр.(D)



3. Промийте фільтр під холодною водою.

Потрусіть фільтр, щоб стряхнути воду.

Просушіть фільтр протягом 24 годин перш ніж вставити його назад у пристрій.

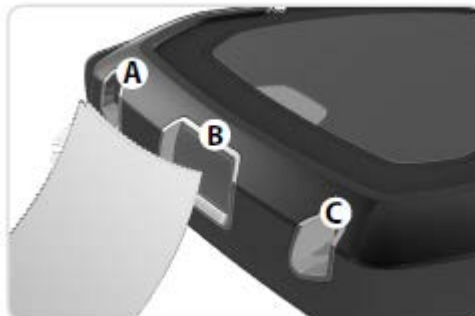


Технічне обслуговування

Очистка системи спостереження 3D (Камера)

Система спостереження 3D найкраще працює, коли віконця (А,В,С) чисті та без подряпин.

Легку забрудненість можна усунути за допомогою сухої м'якої тканини. Для видалення більш серйозних забруднень можна застосувати миючий засіб м'якої дії.



Очистка коліс

1. Знімайте з основних коліс заплутане волосся тощо, щоб вони могли вільно рухатись.



2. Якщо маленькі колеса застрягли, обережно зніміть їх за допомогою викрутки та очистіть.



Очистка бокової щітки

Щоб зняти бокову щітку, потягніть її. Очистіть щітку. Повторно встановіть щітку в паз. Бокова щітка підлягає заміні. (Пос.:ERK2/EBSB2)



Технічне обслуговування

Очистка щіточного валика

1. Натисніть на два фіксатори та відсуньте кришку вперед, щоб зняти кришку щіточного валика.



2. Витягніть щітчастий валик та очистіть щітку та підшипники. Заплутані волокна можна розплутати за допомогою ножиць. Встановіть всі деталі назад у зворотному порядку. Щітчастий валик підлягає заміні (Пос.:**ERK2**)



Очистка повітряного каналу

Зніміть контейнер для пилу. Приберіть забруднення з повітряного каналу. Поверніть контейнер для пилу на місце.



Очистка конекторів для заряджання

Для регулярної очистки конекторів для заряджання на зарядній базі та під пристроєм, **використовуйте суху м'яку тканину.**



Витратні матеріали та аксесуари

www.electrolux.com/shop

PURE i9.2



Роботизована
основна щітка
Пос.:ERMB1
Артикул:
9009230740



Роботизована
бокова щітка, 2
Пос.:ERSB3
Артикул:
9009230765



Функціональний
набір Purei9.2
Пос.:ERK3
Артикул:
9009230781

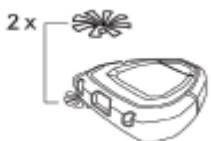


Роботизована
бокова щітка, 4
Пос.:ERSB2
Артикул: 900168393

PURE i9, PURE i8



Роботизована
основна щітка
Пос.:ERMB1
Артикул:
9009230740



Роботизована
бокова щітка, 2
Пос.:ERSB3
Артикул:
9009230765



Функціональний
набір Purei9/i8
Пос.:ERK3
Артикул:
9001691139



Роботизована
бокова щітка, 4
Пос.:ERSB2
Артикул: 900168393

Заходи безпеки

Цим пристроєм можуть користуватись діти віком старше 8 років, а також люди з обмеженими фізичними, сенсорними можливостями та психічними розладами або з недостатнім досвідом та знаннями, за умови нагляду за ними та інструктування щодо безпечного використання пристрою та розуміння ними можливих ризиків.

Робота можна використовувати тільки для звичайного вакуумного прибирання в домашніх умовах/у приміщенні.

Зберігайте робота в сухому місці.

Обслуговування та ремонт повинен виконуватись лише у авторизованому сервісному центрі «Електролюкс».

Зніміть робот з зарядного пристрою перш ніж чистити його або виконувати технічне обслуговування.

Не дозволяйте дітям бавитись з пристроєм.

Пакувальний матеріал (пластикові пакети або пакети із тканини) тримайте у недоступному для дітей місці, щоб не допустити удушення.

Робот розрахований на певну напругу. Переконайтесь, що вхідна напруга у вашій мережі співпадає з вказаною на табличці, яка знаходиться на зарядному адаптері.

Користуйтеся лише оригінальною зарядною станцією та адаптером, розробленими спеціально для робота.

Ніколи не користуйтеся роботом:

- У вологих приміщеннях.
- В середовищі з горючими газами тощо.
- Якщо присутні видимі ознаки пошкодження.
- На гострих предметах або у рідинах.
- Для прибирання гарячої або холодної золи, недопалків, які ще тліють.
- Для прибирання мілкового пилу, наприклад від гіпсу, бетону, шпату, гарячої або холодної золи.
- Не допускайте попадання прямих сонячних променів на робота.
- Не допускайте перегрівання робота.
- Внутрішній акумуляторний відсік не можна демонтувати, закорочувати та класти на металеві поверхні. Використовуйте лише розроблені для робота акумуляторні відсіки.
- Перед утилізацією акумулятори слід вийняти з пристрою.
- Пристрій не повинен бути підключений під час демонтажу акумулятора.
- Акумулятори слід утилізувати безпечним шляхом.
- Ніколи не використовуйте робота без фільтра.
- Не торкайтесь щіткового валика, коли пилосос увімкнений та коли валик рухається. Не торкайтесь коліс коли робота працює.

Використання робота всупереч зазначеним вище рекомендаціям може призвести до серйозної травми або до пошкодження пристрою. На такі травми та пошкодження не розповсюджується гарантія та вони не компенсуються компанією «Електролюкс».

Гарантія не розповсюджується на скорочення строку служби акумулятора через його вік або користування, оскільки строк служби акумулятора залежить від тривалості та частоти використання робота.

Перед прибиранням, заберіть з підлоги мілкі та крихкі речі такі як одяг, стрічки, папір та силові шнури. Якщо пристрій зачепить шнур та потягне його за собою, є ризик падіння цього предмету зі стола або шафи. Якщо пристрій зачепить шнур та потягне його за собою, є ризик падіння цього предмету зі стола або шафи.

Робот не призначений для пересування предметів на своєму шляху, які більше за розміром від нього. Такі предмети, наприклад, стільці, прибирати не потрібно оскільки робот буде їх обходити.

Сильне освітлення, дзеркальні стіни, вікна від підлоги до стелі та занадто блискучі предмети можуть вплинути на систему спостереження 3D.

Завітайте на наш веб-сайт:



Щоб отримати поради з використання, брошури, інструкції с усунення неполадок та інформацію щодо обслуговування:
www.electrolux.com



Щоб зареєструвати ваш товар для кращого обслуговування:
www.electrolux.com/productregistration



Щоб придбати аксесуари та витратні матеріали для Вашого пристрою:
www.electrolux.com/shop

Інформація для споживача та політика щодо соціально-екологічної відповідальності

Рекомендовані методи експлуатації, заряджання та зберігання акумуляторних продуктів виробництва «Електролюкс»

1. Умови експлуатації, заряджання та зберігання

Цей продукт призначений для використання в домашніх умовах та не повинен піддаватись екстремальним температурам.

Для захисту внутрішніх частин продукту, він не повинен експлуатуватись, заряджатись та зберігатись за наступних умов:

- При температурі нижче 10 С та вище 30 С.
- Якщо продукт зберігався при температурі нижче 10 С та вище 30 С, перед використанням зачекайте кілька годин поки внутрішні частини охолонуть або нагріються та висохнуть. Використання та зберігання за межами вказаного діапазону температур може пошкодити продукт або скоротити його строк служби.
- При вологості нижче 20% або вище 80% (без конденсату)
Заряджайте пристрій протягом як мінімум 24 годин:
- Перед першим використанням
- Перед тривалим зберіганням. (Також виймайте акумулятор перед тривалим зберіганням)
- Після тривалого зберігання

2. Попередження щодо конденсації

Конденсат може утворитись всередині пристрою за наступних умов:

- Пристрій перенесли з холодного в тепле місце
- В умовах підвищеної вологості
- Після нагрівання холодного приміщення

3. Для збереження акумулятора та продуктивності:

- Завжди тримайте пристрій зарядженим, коли він не використовується
- Заряджайте його якомога швидше після прибирання. Довге очікування може вплинути на акумулятор.

Інформація щодо захисту довкілля



Цей символ на продукті означає, що пристрій містить вбудований акумулятор, який не можна утилізувати разом з побутовими відходами.



Цей символ на продукті або упаковці означає, що пристрій не можна утилізувати як побутові відходи.

Щоб утилізувати його, передайте його в офіційний пункт збору або в сервісний центр «Електролюкс», де акумулятор та електричні елементи будуть утилізовані безпечним та професійним чином. Дотримуйтесь правил, встановлених у Вашій країні, щодо роздільного збору електричних приборів та акумуляторів.

Підтримка споживача та обслуговування:

Перш ніж звернутись до сервісного центру «Електролюкс» переконайтесь, що володієте наступними даними:

- Модель
- Артикул
- Серійний номер

Ця інформація вказана на паспортній табличці.

Артикул
Серійний номер
Модель

