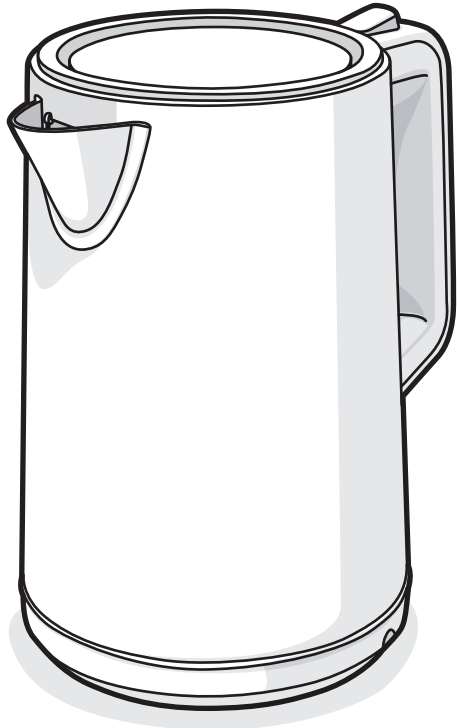




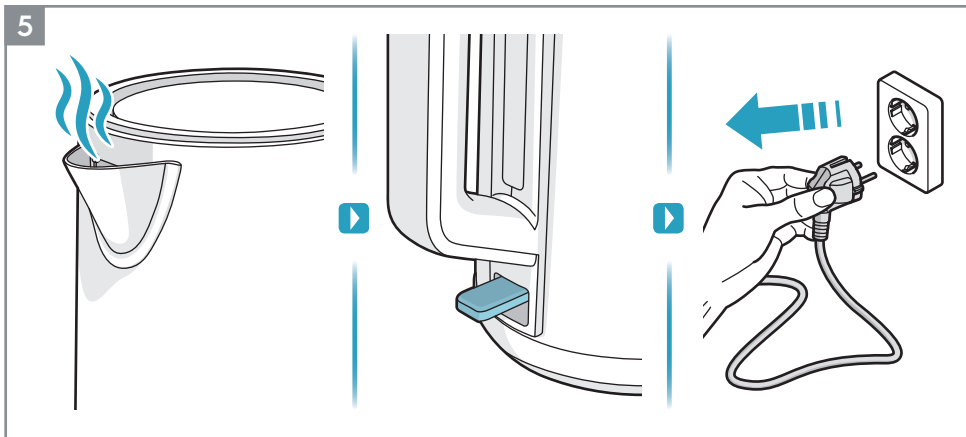
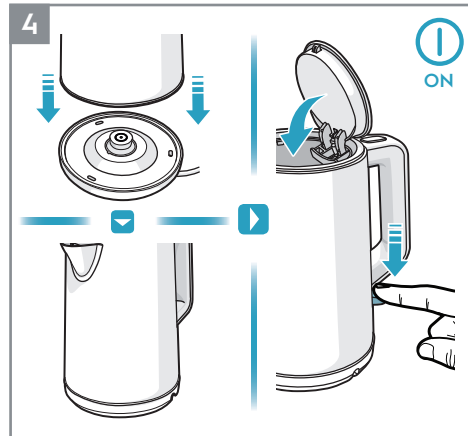
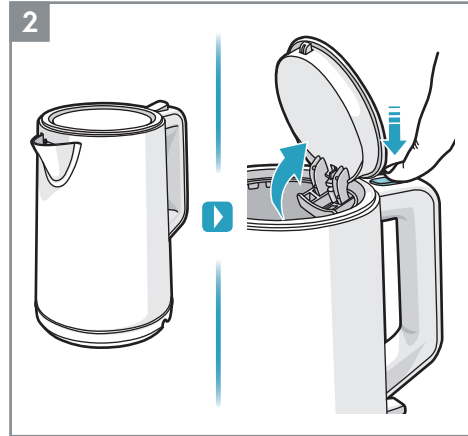
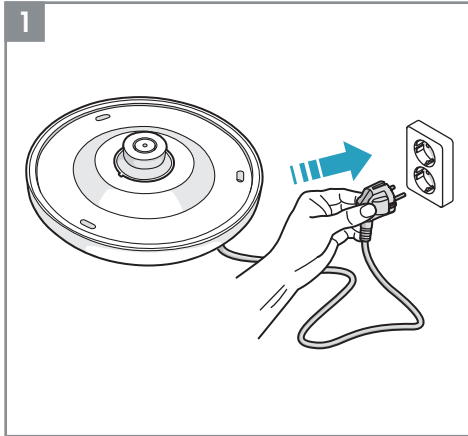
**Electrolux**

# **Create 4 Kettle**

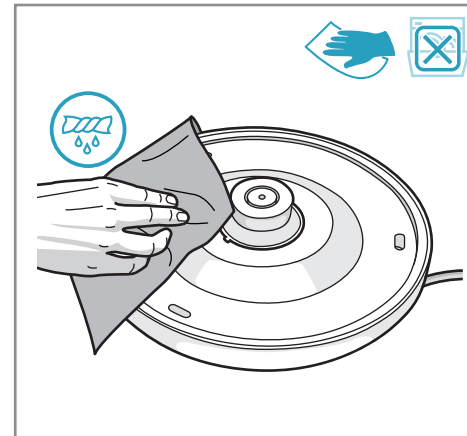
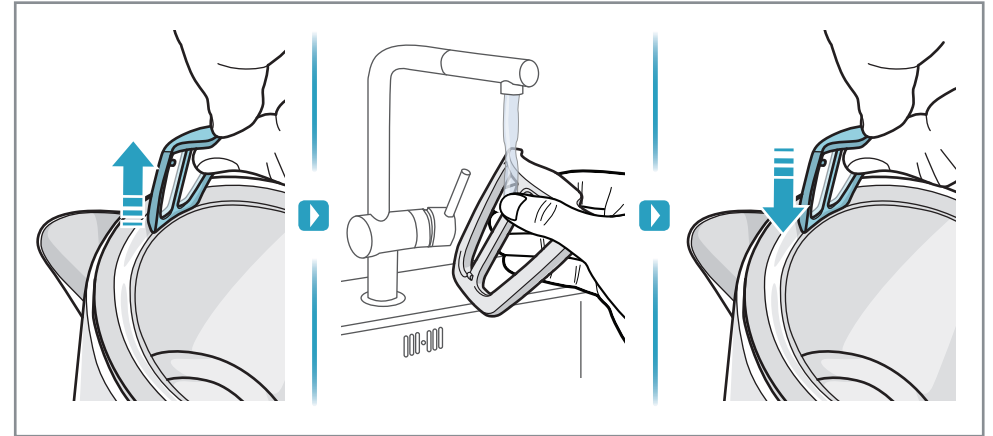
User Manual



## How to use



## Cleaning



Thank you for choosing an Electrolux product. In order to ensure the best results, always use original Electrolux accessories and spare parts. They have been designed especially for your product. This product is designed with the environment in mind.

All plastic parts are marked for recycling purposes.

#### Visit our website to:

Get usage advice, brochures, trouble shooter, service information:

[www.electrolux.com](http://www.electrolux.com)

Register your product for better service:

[www.electrolux.com/productregistration](http://www.electrolux.com/productregistration)

Buy Accessories and Consumables for your appliance:

[www.electrolux.com/shop](http://www.electrolux.com/shop)

#### CUSTOMER CARE AND SERVICE

When contacting Service, ensure that you have the following data available.

The information can be found on the rating plate.

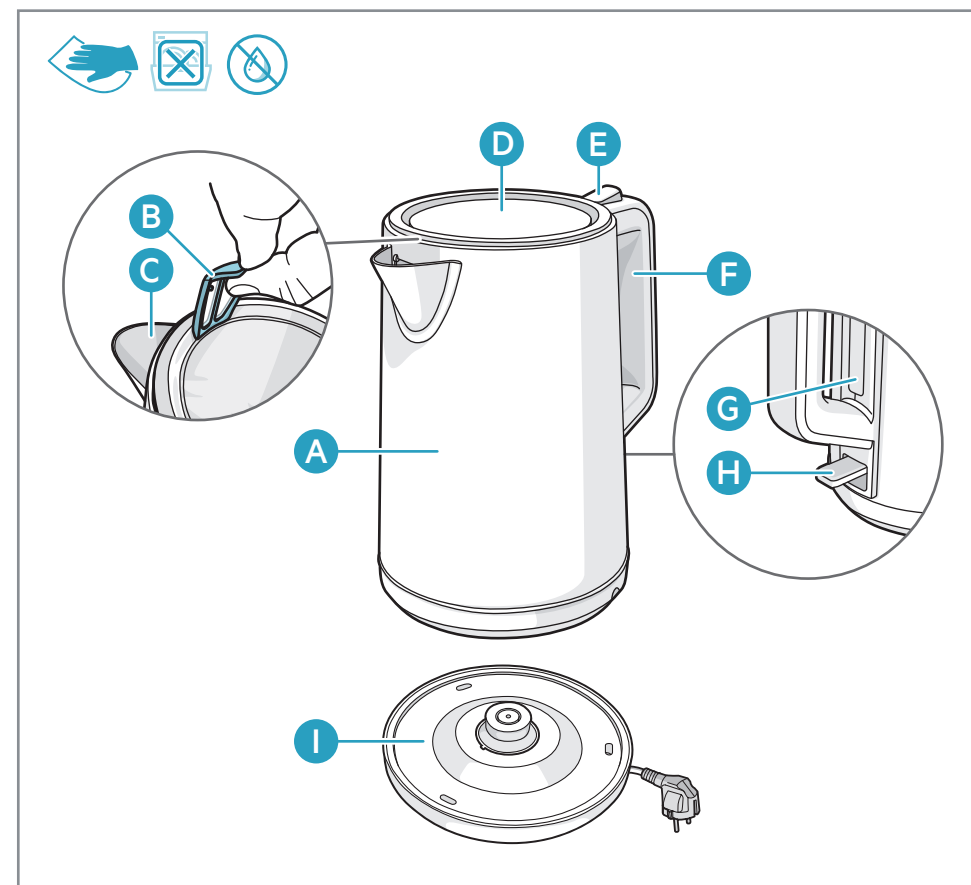
Model, PNC, Serial Number.

Warning / Caution-Safety information

General information and tips

Environmental information

## COMPONENTS



- A Jug
- B Removable mesh filter
- C Spout
- D Lid
- E Opening lid button
- F Handle
- G Water level indicator
- H ON/OFF switch with indicator light
- I Separate base and mains cable

## GETTING STARTED

- 1 Before first use, wipe the inside and outside of the kettle with a damp cloth.
- 2 Place the base unit on a firm and flat surface. Plug the mains plug into a wall socket. Redundant cord can be wound into the bottom of base unit.
- 3 Press the button to open the lid, pour water into the kettle. Make sure water level is visible in the water level indicator, but not exceeding the Max. mark. (Min. 0.75L - Max. 1.7L).
- 4 Close the lid and make sure it snaps in correctly. Otherwise the auto switch off function will not work reliably. Place the kettle onto the base. Press down the ON/OFF switch; the indicator light will illuminate and the kettle will start to heat up.
- 5 The automatic switch off function. When the water has boiled or the kettle is moved from the base, it will switch off automatically. If you wish to stop the heating process before the water is boiling, simply lift up the ON/OFF switch to the OFF position.

## CLEANING AND CARE

- 1 Before cleaning, always unplug the appliance. Never rinse or immerse the kettle or base unit in water. Just wipe with a damp cloth, using no abrasive detergents. Occasionally rinse out the kettle with clean water.
- 2 To clean the mesh filter, grab the strainer insert and lift out. Cleaning the heating plate – superficial spots of rust may appear on the base unit. Remove with a stainless steel cleaning agent.
- 3 Decalcifying is recommended regularly, depending on water hardness. Fill the kettle with water and decalcifier according to decalcifier product instructions. Do not boil the solution as it may foam over. Afterwards, rinse kettle thoroughly with fresh water.

## SAFETY ADVICE

This appliance can be used by children aged from 8 years and above if they have been given supervision or instruction concerning use of the appliance in a safe way and understand the hazards involved. Cleaning and user maintenance shall not be made by children unless they are older than 8 years old and supervised. Keep the appliance and its cord out of reach of children aged less than 8 years old.

Appliances can be used by persons with reduced physical, sensory or mental capabilities or lack of experience and knowledge if they have been given supervision or instruction concerning use of the appliance in a safe way and understand the hazards involved.

Children shall not play with the appliance.

If the supply cord is damaged, it must be replaced by the manufacturer, its service agent or similarly qualified persons in order to avoid a hazard.

This appliance is intended to be used in household and similar applications such as:

- staff kitchen areas in shops, offices and other working environments;
- farm houses;
- by clients in hotels, motels and other residential type environments;
- bed and breakfast type environments.

Do not immerse the appliance in water or any other liquid.

**Attention:** If the kettle is overfilled there is a risk that the boiling water may spray out, which could scald or burn! Therefore never fill the kettle above the maximum marking.

Never operate appliance with open lid.

The appliance is only to be used with the stand provided.

**Warning:** Avoid spillage on the connector.

**Attention:** The heating element surface is subject to residual heat after use. The appliance must be switched off and the mains plug withdrawn each time after use, before cleaning and maintenance.

No action is needed to adapt the product to 50 or 60Hz. The product will adjust itself.

## DISPOSAL



This symbol on the product or on its packaging indicates that the product may not be treated as household waste. To recycle your product, please take it to an official collection point or to an Electrolux service center that can remove and recycle the battery and electric parts in a safe and professional way. Follow your country's rules for the separate collection of electrical products and rechargeable batteries.

*Electrolux reserves the right to change products, information and specifications without notice.*

## TROUBLESHOOTING

Problem	Cause	Solution
The appliance switches off before boiling.	Too much lime scale at the base of the kettle.	Run the decalcifying procedure.
The appliance does not switch off.		Close lid until it locks.
		Insert the strainer correctly.
The appliance cannot be switched on.	After operating with little or no water, the appliance has not cooled down sufficiently.	Allow to cool a short time and try again.

Zahvaljujemo vam što ste odabrali Electrolux proizvod. Kako biste uvijek postigli najbolje rezultate upotrebljavajte isključivo originalni Electrolux pribor i rezervne dijelove. Oni su izrađeni posebno za vaš proizvod. Ovaj proizvod izrađen je vodeći računa o okolišu. Svi plastični dijelovi označeni su za recikliranje.

### Posjetite našu internetsku stranicu za:

dobivanje savjeta o korištenju, za brošure, savjeta za rješavanje problema, servisnih informacija:

[www.electrolux.com](http://www.electrolux.com)

Registrirajte svoj proizvod za bolju uslugu:

[www.electrolux.com/productregistration](http://www.electrolux.com/productregistration)

Kupujte pribor i potrošni materijal za svoj uređaj:

[www.electrolux.com/shop](http://www.electrolux.com/shop)

### KORISNIČKA SLUŽBA I SERVIS

Kada se obraćate servisu, svakako pri ruci imajte sljedeće podatke.

Informacije možete pronaći na natpisnoj pločici.

Model, PNC, serijski broj.

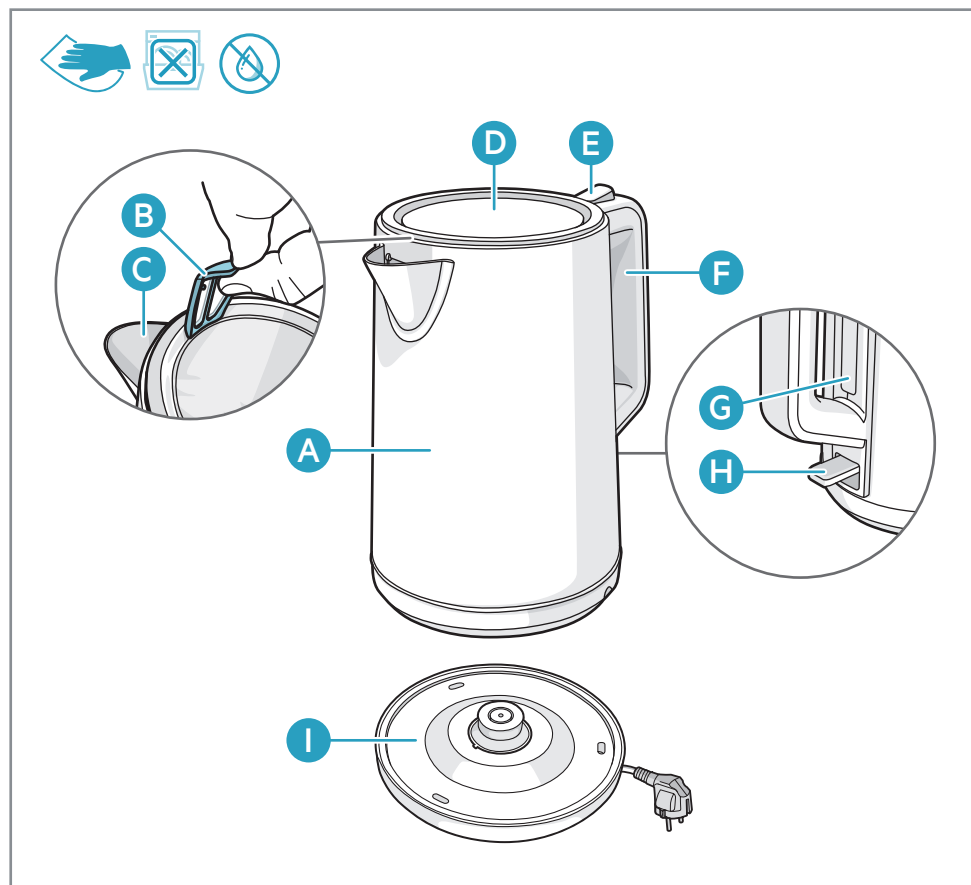
Upozorenje / Oprez – sigurnosne informacije.

Opće informacije i savjeti

Ekološke informacije

Zadržava se pravo na izmjene.

## KOMPONENTE



- A Vrč
- B Uklonjivi mrežasti filter
- C Grlić
- D Poklopac
- E Tipka za otvaranje poklopaca
- F Ručka
- G Indikator razine vode
- H Prekidač UKLJUČENO/ISKLJUČENO s indikatorskim svjetlom
- I Kabel odvojene baze i napajanja

## POČETAK UPOTREBE

- 1 Prije prve upotrebe obrišite unutrašnjost i vanjsku stranu kuhala vlažnom krpom.
- 2 Baznu jedinicu postavite na čvrstu i ravnu površinu. Uključite utikač kabela napajanja u zidnu utičnicu. Rezervni kabel nalazi se u dnu bazne jedinice.
- 3 Pritisnite tipku da otvorite poklopac, pa u kuhalo ulijte vodu. Pazite da je razina vode vidljiva na indikatoru razine vode i da ne prelazi oznaku Max. (Min. 0.75L - Max. 1.7L).
- 4 Zatvorite poklopac i pazite da ispravno sjedne na mjesto. Inače funkcija automatskog isključivanja neće pouzdano raditi. Postavite kuhalo na bazu. Pritisnite prekidač UKLJUČENO/ISKLJUČENO; indikatorsko svjetlo će se upaliti, a kuhalo početi zagrijavati.
- 5 Funkcija automatskog isključivanja. Kad voda zavrije ili kad se kuhalo makne s baze, ono će se automatski isključiti. Ako želite zaustaviti zagrijavanje prije nego što voda zavrije, jednostavno podignite prekidač UKLJUČENO/ISKLJUČENO u položaj ISKLJUČENO.

## ČIŠĆENJE I ODRŽAVANJE

- 1 Prije čišćenja uvijek isključite uređaj iz napajanja. Nikad ne ispirite i ne uranjajte kuhalo ili jedinicu baze u vodu. Samo ih obrišite vlažnom krpom i ne upotrebljavajte abrazivne deterdžente. Povremeno isperite kuhalo čistom vodom.
- 2 Za čišćenje mrežastog filtra uhvatite umetak cjedila i podignite ga van. Čišćenje grijaćeg tanjura - na baznoj jedinici mogu se pojaviti površinske mrlje ili hrđa. Uklonite ih sredstvom za čišćenje nehrđajućeg čelika.
- 3 Preporučuje se redovito uklanjanje kamenca, ovisno o tvrdoći vode. Napunite kuhalo vodom i sredstvom za uklanjanje kamenca prema uputama proizvođača tog sredstva. Tu otopinu ne zagrijavajte do vrenja jer bi se mogla pjeniti. Poslije temeljito isperite kuhalo svježom vodom.

## SIGURNOSNE NAPOMENE

Ovaj uređaj smiju upotrebljavati djeca starija od 8 godina ako su pod nadzorom ili ako su dobila upute o sigurnoj upotrebi uređaja te razumiju uključene opasnosti. Čišćenje i korisničko održavanje ne smiju provoditi djeca, osim ako su starija od 8 godina i pod nadzorom. Uređaj i njegov kabel držite izvan dohvata djece mlađe od 8 godina.

Uređaje mogu upotrebljavati osobe smanjenih tjelesnih, osjetilnih ili mentalnih mogućnosti ili osobe koje ne raspolažu iskustvom ili znanjem ako su pod nadzorom i ako su dobile upute o sigurnoj upotrebi uređaja te razumiju uključene opasnosti.

Djeca se ne smiju igrati uređajem.

Ako je kabel za napajanje oštećen, proizvođač ili ovlašteni serviser ili osoba sličnih kvalifikacija mora ga zamijeniti kako bi se izbjegla opasnost.

Ovaj uređaj namijenjen je za uporabu u kućanstvu i za slične namjene kao što su:

- čajne kuhinje koje upotrebljavaju zaposleni u prodavaonicama, uredima i drugim radnim prostorima,
- kuće za odmor (vikendice),
- turistički apartmani u ili izvan hotela, motela i drugih vrsta smještaja,
- čajne kuhinje u prenoćištima (tipa bed and breakfast).

Uređaj ne uranjajte u vodu ili bilo koju drugu tekućinu.

**Pozor:** Ako je kuhalo prekomjerno napunjeno postoji opasnost od prskanja vode koja ključa što može uzrokovati opekotine! Zato kuhalo nikad ne punite iznad oznake maksimalne razine.

Nikad ne rukujte uređajem s otvorenim poklopcem.

Uređaj se smije koristiti samo s isporučenim stalkom.

**Upozorenje:** Izbjegavajte prolijevanje tekućina po priključku.

**Pozor:** Površina grijaćeg elementa podložna je zadržavanju preostale topline nakon upotrebe. Uređaj se svaki put nakon upotrebe, prije čišćenja i održavanja mora isključiti, a utikač izvući iz strujne utičnice.

Za prilagođavanje uređaja frekvenciji od 50 ili 60 Hz nije potrebno ništa poduzimati. Uređaj će se automatski prilagoditi.

## ODLAGANJE



Taj simbol na proizvodu ili na pakiranju pokazuje da se on ne smije tretirati kao kućanski otpad. Radi recikliranja ovog proizvoda odnesite ga na službeno sabirno mjesto ili u Electroluxov servisni centar koji može ukloniti i reciklirati bateriju i električne dijelove na siguran i stručan način. Pridržavajte se propisa svoje zemlje za odvojeno prikupljanje električnih proizvoda i punjivih baterija.

*Electrolux zadržava pravo na promjenu proizvoda, informacija i specifikacija bez prethodne obavijesti.*

## RJEŠAVANJE PROBLEMA

Problem	Uzrok	Rješenje
Uređaj se isključuje prije vrenja.	Na bazi kuhala nalazi se previše kamenca.	Izvršite postupak uklanjanja kamenca.
Uređaj se ne isključuje.		Zatvorite poklopac tako da začujete škljocaj.
		Ispravno umetnite cjedilo.
Uređaj se ne može uključiti.	Nakon rada s malo vode ili bez nje, uređaj se nije dovoljno ohladio.	Pustite ga da se kratko vrijeme hladi, a zatim pokušajte ponovno.

Děkujeme vám, že jste si zvolili výrobek značky Electrolux. Nejlepší výsledky vždy zajistíte použitím originálního příslušenství a náhradních dílů společnosti Electrolux. Toto příslušenství bylo navrženo speciálně pro Váš výrobek. Tento spotřebič je navržen s ohledem na životní prostředí. Všechny plastové součásti jsou označeny pro účely recyklace.

**Navštivte naše webové stránky, kde naleznete následující informace:**

Rady ohledně používání, brožury, poradce při potížích a servisní informace získáte na webové stránce:

**[www.electrolux.com](http://www.electrolux.com)**

Zaregistrujte si váš spotřebič pro získání lepších možností servisu na webové stránce:

**[www.electrolux.com/productregistration](http://www.electrolux.com/productregistration)**

Příslušenství a spotřební materiál pro váš spotřebič můžete zakoupit na webové stránce:

**[www.electrolux.com/shop](http://www.electrolux.com/shop)**

**PÉČE O ZÁKAZNÍKY A SERVIS**

Při kontaktu se servisním střediskem se ujistěte, že máte k dispozici následující údaje. Tyto informace jsou uvedeny na typovém štítku.

Model, výrobní číslo (PNC), sériové číslo.

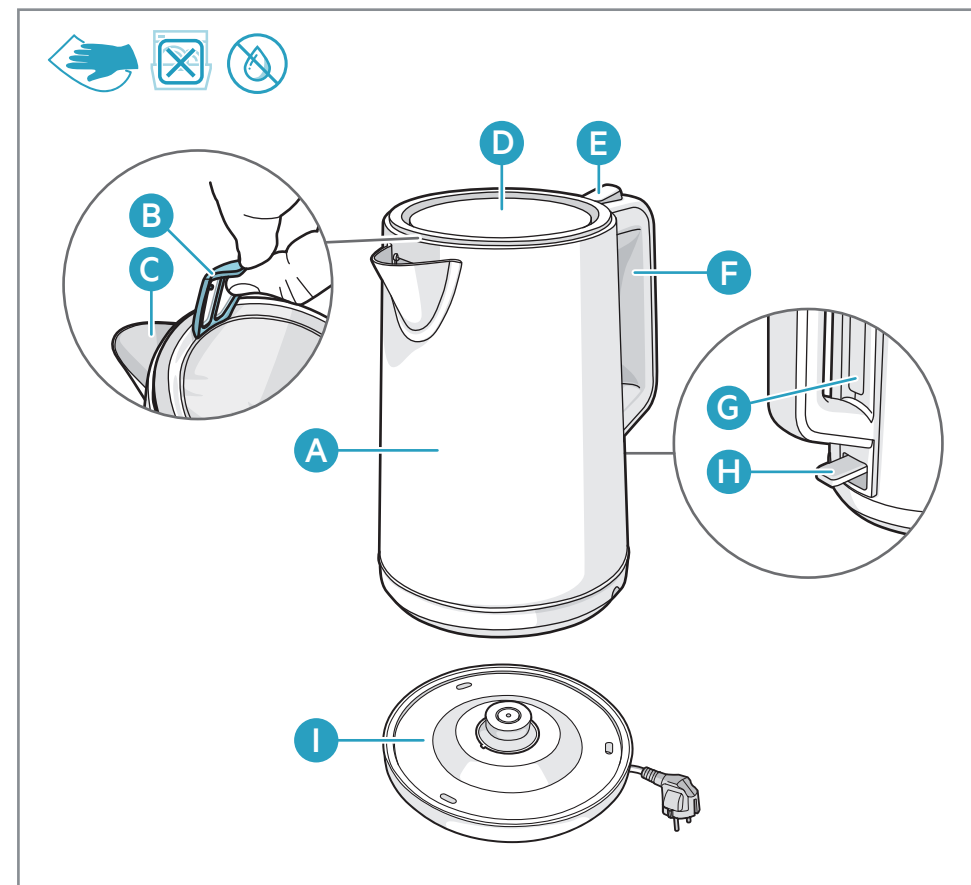
Výstraha / Důležité bezpečnostní informace

Všeobecné informace a rady

Informace o ochraně životního prostředí

Změny vyhrazeny.

## SOUČÁSTI



- A Konvice
- B Vyjímatelný sítkový filtr
- C Výlevka
- D Víko
- E Tlačítko otevření víka
- F Držadlo
- G Ukazatel vodní hladiny
- H Spínač ZAP/VYP s kontrolkou napájení
- I Samostatná základna a síťový kabel



## ZAČÍNÁME

- 1 Před prvním použitím otřete vnitřek i vnější povrch rychlovarné konvice vlhkou utěrkou.
- 2 Postavte základnu na pevný a rovný povrch. Síťovou zástrčku zapojte do zásuvky. Nadbytečnou délku síťového kabelu můžete navinout do prostoru na spodní straně základny.
- 3 Stisknutím tlačítka otevřete víko a nalijte do rychlovarné konvice vodu. Zkontrolujte, že je hladina vody vidět v ukazateli úrovně vody, ale současně že nepřesahuje značku Max. (Min. 0,75 l – Max. 1,7 l)
- 4 Zavřete víko a ujistěte se, že správně zaklaplo. Pokud víko správně nezaklapne, nebude funkce automatického vypnutí fungovat spolehlivě. Postavte rychlovarnou konvici na základnu. Zatlačte spínač ZAP/VYP dolů; rozsvítí se kontrolka a rychlovarná konvice začne hřát.
- 5 Funkce automatického vypnutí. Když voda začne vřít nebo pokud rychlovarnou konvici sejmete ze základny, rychlovarná konvice se automaticky vypne. Pokud chcete proces ohřevu ukončit dřív, než voda začne vřít, jednoduše zvedněte spínač ZAP/VYP do polohy VYP.

## ČIŠTĚNÍ A PÉČE

- 1 Před čištěním vždy odpojte spotřebič ze síťové zásuvky. Rychlovarnou konvici ani základnu nikdy neoplachujte vodou, ani ji do vody neponořujte. Pouze je otřete vlhkou utěrkou s použitím neabrazivního čisticího prostředku. Občas rychlovarnou konvici vypláchněte čistou vodou.
- 2 Chcete-li vyčistit síťový filtr, uchopte vložku se sítkem a vytáhněte ji ven. Čištění ohřevné desky – na základně se mohou objevit povrchové rezavé skvrny. Odstraňte je čisticím prostředkem na nerezavějící ocel.
- 3 V závislosti na tvrdosti vody je doporučeno pravidelně provádět odvápnění. Naplňte rychlovarnou konvici vodou s odvápnovacím prostředkem dle návodu k použití odvápnovacího prostředku. Roztok ale v rychlovarné konvici neohřívejte, mohl by vypěnit. Poté rychlovarnou konvici vypláchněte čerstvou vodou.

## BEZPEČNOSTNÍ DOPORUČENÍ

Tento spotřebič smí používat děti starší 8 let, pokud tak činí pod dozorem nebo vedením, které zohledňuje bezpečný provoz spotřebiče, a pokud rozumí rizikům spojeným s provozem spotřebiče. Čištění a uživatelskou údržbu smí provádět pouze děti starší 8 let a pod dozorem. Udržujte spotřebič a jeho kabel mimo dosah dětí mladších 8 let.

Spotřebiče smí používat osoby se sníženými fyzickými, smyslovými nebo duševními schopnostmi nebo osoby bez příslušných zkušeností a znalostí, pokud tak činí pod dozorem nebo vedením, které zohledňuje bezpečný provoz spotřebiče, a rozumí rizikům spojeným s provozem spotřebiče.

Děti si nesmí se spotřebičem hrát.

Jestliže je poškozený napájecí kabel, smí ho vyměnit pouze výrobce, servisní technik nebo osoba s podobnou příslušnou kvalifikací, aby se zabránilo rizikům.

Tento spotřebič je určen pro použití v domácnostech a podobných prostředích, např.:

- kuchyňky pro zaměstnance v obchodech, kancelářích a jiných pracovních prostředích;
- farmářské domy;
- pro zákazníky hotelů, motelů a jiných ubytovacích zařízení;
- penziony a ubytovny.

Neponořujte spotřebič do vody ani do jiné kapaliny.

**Upozornění:** Pokud je v rychlovarné konvici příliš mnoho vody, existuje riziko, že vroucí voda vystříkne ven a může způsobit popáleniny! Proto rychlovarnou konvici nikdy nenaplňujte vodou nad rysku maximální hladiny.

Nikdy nepoužívejte spotřebič s otevřeným víkem.

Spotřebič musí být používán výhradně s dodaným podstavcem.

**Varování:** Dejte pozor, aby nedošlo k vylití vody na konektor.

**Upozornění:** Povrch topného článku je po použití spotřebiče teplý. Před čištěním a údržbou musí být spotřebič vypnutý a síťový kabel odpojený z elektrické zásuvky.

Produkt není nutné nijak upravovat pro elektrickou síť s kmitočtem 50 nebo 60 Hz. Produkt se nastaví sám.

## LIKVIDACE



Tento symbol na spotřebiči nebo na jeho obalu znamená, že tento spotřebič nepatří do domovního odpadu. Chcete-li spotřebič recyklovat, odevzdejte ho v oficiálním sběrném místě nebo v servisním středisku Electrolux, kde mohou baterii i elektrické součásti vyjmout a recyklovat bezpečně a odborně. Při samostatném sběru elektrických spotřebičů a dobíjecích baterií se řiďte pravidly platnými ve vaší zemi.

*Společnost Electrolux si vyhrazuje právo měnit výrobky, informace i technické údaje bez předchozího upozornění.*

## ODSTRAŇOVÁNÍ ZÁVAD

Problem	Příčina	Řešení
Spotřebič se vypne ještě před dosažením varu.	Příliš mnoho vodního kamene na dně rychlovarné konvice.	Proveďte postup odvápnění.
Spotřebič se nevypne.		Zavřete víko, dokud nezaklapne.
		Správně vložte sítko.
Spotřebič nelze zapnout.	Po spuštění s malým množstvím vody nebo zcela bez vody spotřebič dostatečně nevychladl.	Nechte spotřebič krátce zchladnout a zkuste to znovu.

Tak, fordi du valgte dette produkt fra Electrolux. Brug altid originalt tilbehør og reservedele fra Electrolux, så er du sikker på at få de bedste resultater. Det er designet specielt til dit produkt. Dette produkt er udviklet med tanke på miljøet. Alle plastdele er mærket til genbrug.

### Besøg vores hjemmeside for at:

Få rådgivning, brochurer, fejlfinding, serviceinformation:

[www.electrolux.com](http://www.electrolux.com)

Få bedre service ved at registrere dit produkt:

[www.electrolux.com/productregistration](http://www.electrolux.com/productregistration)

Køb tilbehør og forbrugsvarer til dit apparat:

[www.electrolux.com/shop](http://www.electrolux.com/shop)

### KUNDEPLEJE OG SERVICE

Sørg for at have følgende data tilgængelige, når du kontakter service.

Du finder oplysningerne på apparatets typeskilt.

Model, PNC, Serienummer.

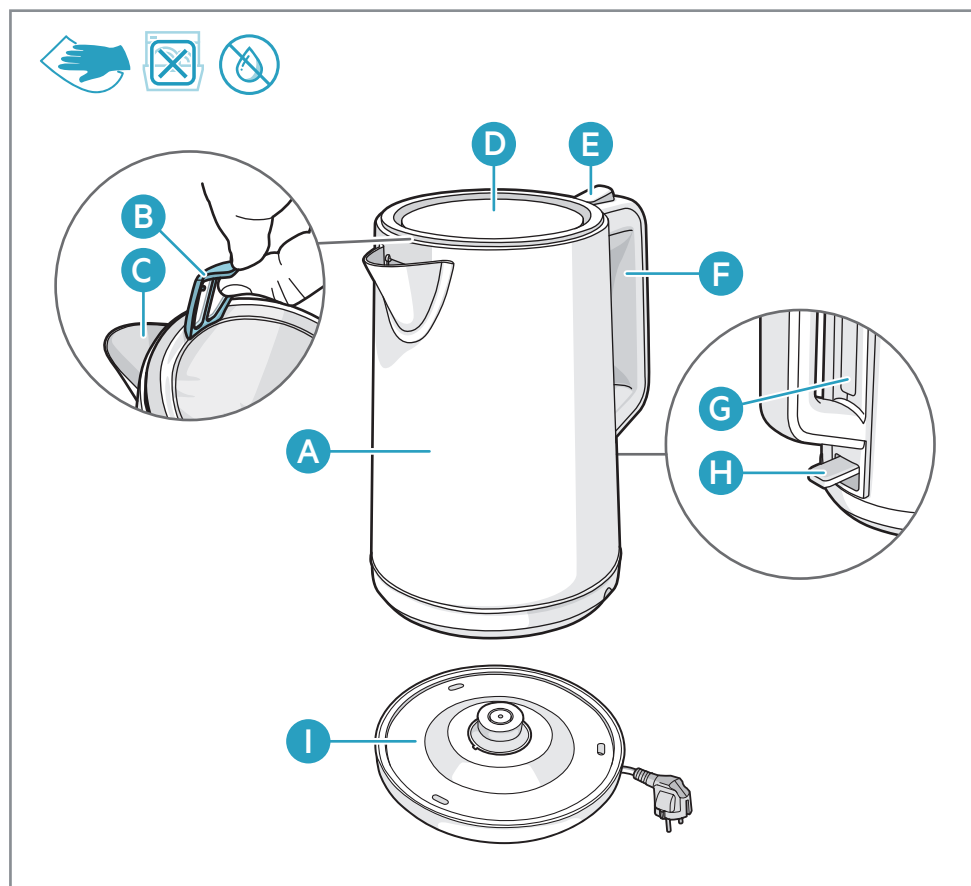
Advarsel/Forsigtig- og sikkerhedsoplysninger

Generelle oplysninger og gode råd

Miljøoplysninger

Kan ændres uden forudgående varsel.

## KOMPONENTER



- A Kande
- B Aftageligt netfilter
- C Tud
- D Låg
- E Knap til åbning af låg
- F Håndtag
- G Vandstandsindikator
- H TÆND/SLUK-knap med indikatorlys
- I Separat bund og netledning

## KOM I GANG

- 1 Før første brug skal du tørre indersiden og ydersiden af kedlen af med en fugtig klud.
- 2 Placer basisenheden på en fast og plan overflade. Sæt stikket i en stikkontakt. Den ubrugte ledning kan vikles op og placeres i bunden af basisenheden.
- 3 Tryk på knappen for at åbne låget, og hæld vand i kedlen. Sørg for, at vandstanden er synlig i indikatoren, men fyld ikke vand i over maks. mærket (Min. 0,75L - maks. 1,7L).
- 4 Luk låget, og sørg for, at det klikker korrekt på plads. Ellers fungerer auto-sluk-funktionen ikke pålideligt. Placér kedlen på basisenheden. Tryk på TÆND/SLUK-knappen. Indikatorlampen lyser, og kedlen begynder at varme op.
- 5 Den automatiske slukkefunktion. Når vandet er kogt, eller kedlen flyttes fra basisenheden, slukkes den automatisk. Hvis du vil stoppe opvarmningsprocessen, før vandet koger, skal du blot løfte TÆND/SLUK-knappen til SLUK-positionen.

## RENGØRING OG PLEJE

- 1 Tag altid stikket ud af kontakten før rengøring. Skyl eller nedsænk aldrig kedlen eller basisenheden i vand. Tør blot af med en fugtig klud uden brug af slibende rengøringsmidler. Skyl regelmæssigt kedlen med rent vand.
- 2 Netfilteret renses ved at tage fat om filteret og løfte det ud. Rengøring af varmepladen - der kan forekomme overfladiske pletter med rust på basisenheden. Fjern dem med et rengøringsmiddel til rustfrit stål.
- 3 Afkalkning anbefales regelmæssigt afhængigt af vandets hårdhed. Fyld kedlen med vand og afkalkningsmiddel i henhold til produktets instruktioner om afkalkningsmiddel. Kog ikke opløsningen, da den kan skumme over. Skyl derefter kedlen grundigt med frisk vand.

## SIKKERHEDSVEJLEDNING

Apparatet kan bruges af børn fra 8 år og opefter, hvis de er under opsyn eller er blevet instrueret i at bruge apparatet på en sikker måde, og hvis de forstår de medfølgende farer. Rengøring og brugervedligeholdelse må ikke foretages af børn, medmindre de er over 8 år og under tilsyn. Opbevar apparatet og dets ledning uden for rækkevidde af børn på under 8 år.

Apparater kan bruges af personer med nedsat fysisk, sensorisk eller psykisk funktionsevne, eller som mangler den nødvendige erfaring eller viden, hvis de er under opsyn eller er blevet instrueret i at bruge apparatet på en sikker måde, og hvis de forstår de medfølgende farer.

Børn må ikke lege med apparatet.

Hvis ledningen er beskadiget, skal den af sikkerhedsgrunde udskiftes af en autoriseret Electrolux-servicetekniker.

Dette apparat er beregnet til husholdningsbrug eller lignende anvendelse, som f.eks.:

- kantineområder i butikker, på kontorer og i andre arbejdsmiljøer;
- gæstehuse;
- af kunder på hoteller, moteller og andre miljøer af indkvarteringstypen;
- miljøer af Bed and Breakfast-typen.

Apparatet må ikke nedsænkes i vand eller væske.

**Bemærk:** Hvis kedlen overfyldes er der risiko for, at det kogende vand kan sprøjte ud, hvilket kan forårsage skoldning! Derfor må kedlen aldrig fyldes over maksimum fyldningsmarkeringen.

Betjen ikke apparatet med åbent låg.

Apparatet må kun bruges med den medfølgende stander.

**Advarsel:** Undgå at spille på konnektoren.

**Bemærk:** Varmelegemets overflade kan have restvarme efter brug. Apparatet skal slukkes og netledningen tages ud efter hver anvendelse, før rengøring og vedligeholdelse.

Ingen handling er påkrævet for at omforme produktet til 50 eller 60 Hz. Produktet selvjusterer.

## BORTSKAFFELSE



This symbol on the product or on its packaging indicates that the product may not be treated as household waste. To recycle your product, please take it to an official collection point or to an Electrolux service center that can remove and recycle the battery and electric parts in a safe and professional way. Follow your country's rules for the separate collection of electrical products and rechargeable batteries.

*Electrolux forbeholder sig ret til ændre produkter, information og specifikationer uden varsel.*

## FEJLFINDING

Problem	Årsag	Løsning
Apparatet slukker, inden vandet koger.	Der er meget kalk aflejret i kedlen.	Udfør proceduren for afkalkning.
Apparatet slukker ikke.		Luk låget, indtil det låses på plads.
		Sæt filteret korrekt på plads.
Apparatet kan ikke tændes.	Efter drift med lidt eller intet vand er apparatet ikke kølet tilstrækkeligt ned.	Lad apparatet afkøle i kort tid og prøv igen.

Täname, et valisite Electroluxi toote. Parimate tulemuste tagamiseks kasutage alati Electroluxi originaaltarvikuid ja -varuosi. Need on loodud just teie toote jaoks. See toode on disainitud keskkonnasõbralikkust silmas pidades. Taasringluse eesmärgil on kõik plastikosad tähistatud.

### Külastage meie veebisaiti:

Kasutusnõuanded, brošüürid, veaotsing, teenindusinfo:

[www.electrolux.com](http://www.electrolux.com)

Registreerige oma toode parema teeninduse saamiseks:

[www.electrolux.com/productregistration](http://www.electrolux.com/productregistration)

Ostke oma seadmele tarvikuid ja kuluosasid:

[www.electrolux.com/shop](http://www.electrolux.com/shop)

### KLIENDITEENINDUS

Teenindusse pöördumisel peaksid teil olema varuks järgmised andmed.

Andmed leiate seadme andmesildilt.

Mudel, tootenumber (PNC), seerianumber.

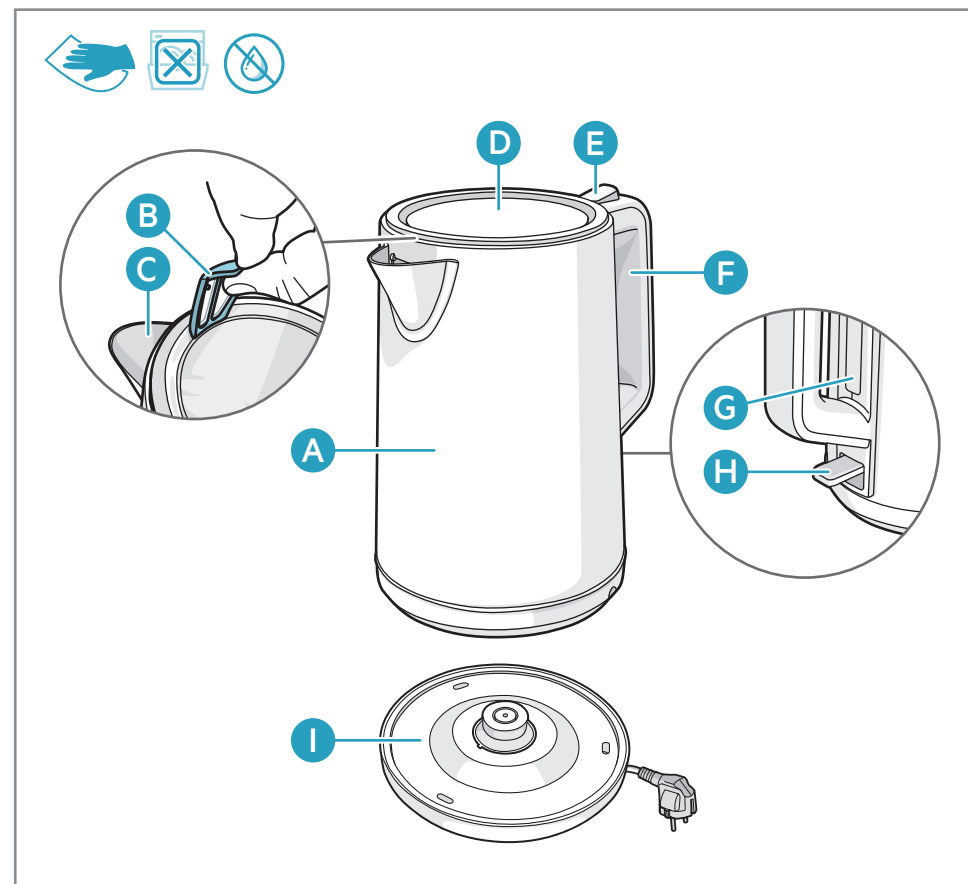
Hoiatus/ettevaatust: ohutusteave.

Üldine teave ja näpunäited

Keskkonnateave

Jäetakse õigus teha muutusi.

### OSAD



- A Kann
- B Eemaldatav võrkfilter
- C Tila
- D Kaas
- E Kaane avamisnupp
- F Käepide
- G Veetaseme indikaator
- H SISSE/VÄLJA-lüliti indikaatortulega
- I Eraldiseisev alus ja toitejuhe

## ALUSTAMINE

- 1 Enne esimest kasutamist pühkige kann niiske lapiga seest ja väljast puhtaks.
- 2 Asetage alus kindlale tasasele pinnale. Pange toitepistik pistikupesasse. Üleliigse juhtmeosa võib aluse alla kokku keerata.
- 3 Kaane avamiseks vajutage nuppu ja kallake vesi kannu. Jälgige, et veenivoo oleks läbi läbipaistva veetaseme indikaatori näha ning et see ei ületaks maksimaalset tühist (min. 0,75 l – maks. 1,7 l).
- 4 Sulgege kaas ja veenduge, et see klõpsab õigesti kinni. Vastasel juhul ei saa automaatne väljalülitus funktsioneerida. Pange kann alusele. Vajutage SISSE/VÄLJA-lülitit; indikaator tuli süttib ja kann hakkab vett kuumutama.
- 5 Automaatne väljalülitusfunktsioon. Kui vesi on keenud või kui kann aluselt ära tõstetakse, lülitub see automaatselt välja. Kui soovite kuumutamise katkestada enne vee keematõusmist, tõstke SISSE/VÄLJA-lülitit lihtsalt VÄLJAS-asendisse.

## PUHASTUS JA HOOLDUS

- 1 Enne puhastamist eemaldage seade alati vooluvõrgust. Ärge kunagi pange kannu ega alust vette. Pühkige kannu ja alust niiske lapiga; ärge kasutage abrasiivseid aineid. Loputage aeg-ajalt kannu puhta veega.
- 2 Võrkfiltri puhastamiseks võtke filtrist kinni ja tõmmake see välja. Kuumutusplaadi puhastamine – alusele võivad tekkida laigud või roosteplekid. Eemaldage need roostevaba terase puhastusvahendiga.
- 3 Olenevalt vee karedusest tuleks katlakivi eemaldada regulaarselt. Kallake kannu vesi ja kallakivieemaldi vastavalt pakendil toodud juhiste. Ärge lahust keetke, sest vaht võib kannust välja valguda. Pärast toimingut loputage kannu põhjalikult puhta veega.

## OHUTUSOOVITUSED

Lapsed võivad seda seadet kasutada alates 8. eluaastast juhul, kui neid õpetatakse seda turvaliselt kasutama ning nad mõistavad seadme kasutamisega kaasnevat ohte. Seadme puhastus- ja hooldustöid võivad teha ainult vanemad kui 8-aastased lapsed ning ka siis ainult järelevalve all. Hoidke seade ja selle juhe alla 8-aastastele lastele kättesaamatult.

Füüsilise, sensoorse ja vaimupuudega või kogemuste ja teadmisteta inimesed võivad seadet kasutada vaid järelevalve korral ja tingimusel, et neid juhendatakse seadet turvaliselt kasutama ning nad mõistavad seadme kasutamisega kaasnevat ohte.

Ärge laske lastel seadmega mängida.

Kui toitejuhe on vigastatud, laske see ohutuse mõttes välja vahetada tootja, volitatud esindaja või sarnaselt kvalifitseeritud isiku poolt, et vältida ohte.

See seade on mõeldud kasutamiseks koduses majapidamises vms sarnastes kohtades, näiteks:

- personalile mõeldud köökides kauplustes, kontorites ja mujal;
- talumajapidamistes;
- klientide poolt hotellides, motellides ja muudes majutuskohtades;
- hommikusöögiga ööbimiskohtades.

Ärge kastke seadet vette ega muusse vedelikku.

**Tähelepanu:** Kui kannus on liiga palju vett, võib keev vesi välja valguda ja pindu kahjustada! Seetõttu ärge kunagi täitke kannu üle maksimumtühise.

Ärge kunagi kasutage kannu lahtise kaanega.

Seadet tohib kasutada ainult koos juurdekuuluva alusega.

**Hoiatus:** Jälgige, et ühenduskoht ei saaks märjaks.

**Tähelepanu:** Kütteelemendi pind võib pärast kasutamist olla kuum. Iga kord pärast kasutamist, enne puhastamist ja hooldamist tuleb seade välja lülitada ja pistik pistikupesast välja tõmmata.

50 või 60 Hz puhul pole vaja toodet kasutamiseks kohandada. Toode suudab end ise kohandada.

## KÕRVALDAMINE



See sümbol tootel või selle pakendil näitab, et toodet ei tohi käidelda majapidamisjäätmena. Toote taaskäitlemiseks viige see ametlikku kogumispunkti või Electroluxi hoolduskeskuse, kus patareid eemaldatakse ja taaskäideldakse ohutul ja professionaalsel viisil. Järgige oma riigis kehtivaid elektriseadmete ja akude lahuskogumist puudutavaid õigusakte.

*Electrolux jätab endale õiguse ilma ette teatamata tooteid, teavet ja spetsifikatsioone muuta.*

## TÕRKEOTSING

Probleem	Põhjus	Lahendus
Seade lülitub enne keemahakkamist välja.	Seadme põhjale on kogunenud liiga palju katlakivi.	Teostage katlakivieemaldus.
Seade ei lülitu välja.		Sulgege kaas, kuni see lukustub.
		Sisestage sõelaosa õigesti.
Seadet ei saa sisse lülitada.	Pärast töötamist vähese veega või ilma veeta ei ole seade piisavalt maha jahtunud.	Laske seadmel veidi jahtuda ja proovige uuesti.

Kiitämme että olet valinnut Electroluxin tuotteen. Käytä aina alkuperäisiä Electroluxin lisävarusteita ja varaosia parhaiden tuloksien saavuttamiseksi. Ne on suunniteltu erityisesti tuotteeseesi. Laitte on suunniteltu ympäristöä ajatellen. Kaikki muoviosat on merkitty kierrätystä varten.

### Vieraile verkkosivullamme:

Saadaksesi käyttöön liittyviä neuvoja, esitteitä, vianmääritysohjeita ja huolto-ohjeita:

[www.electrolux.com](http://www.electrolux.com)

Tuotteen rekisteröinti parempaa huoltoa varten:

[www.electrolux.com/productregistration](http://www.electrolux.com/productregistration)

Hankkiaksesi laitteeseesi lisävarusteita ja tarvikkeita:

[www.electrolux.com/shop](http://www.electrolux.com/shop)

### ASIAKASPALVELU JA HUOLTO

Pidä seuraavat tiedot saatavilla ottaessasi yhteyttä valtuutettuun huoltoliikkeeseen. Tiedot löytyvät arvokilvestä.

Malli, tuotenumero, sarjanumero.

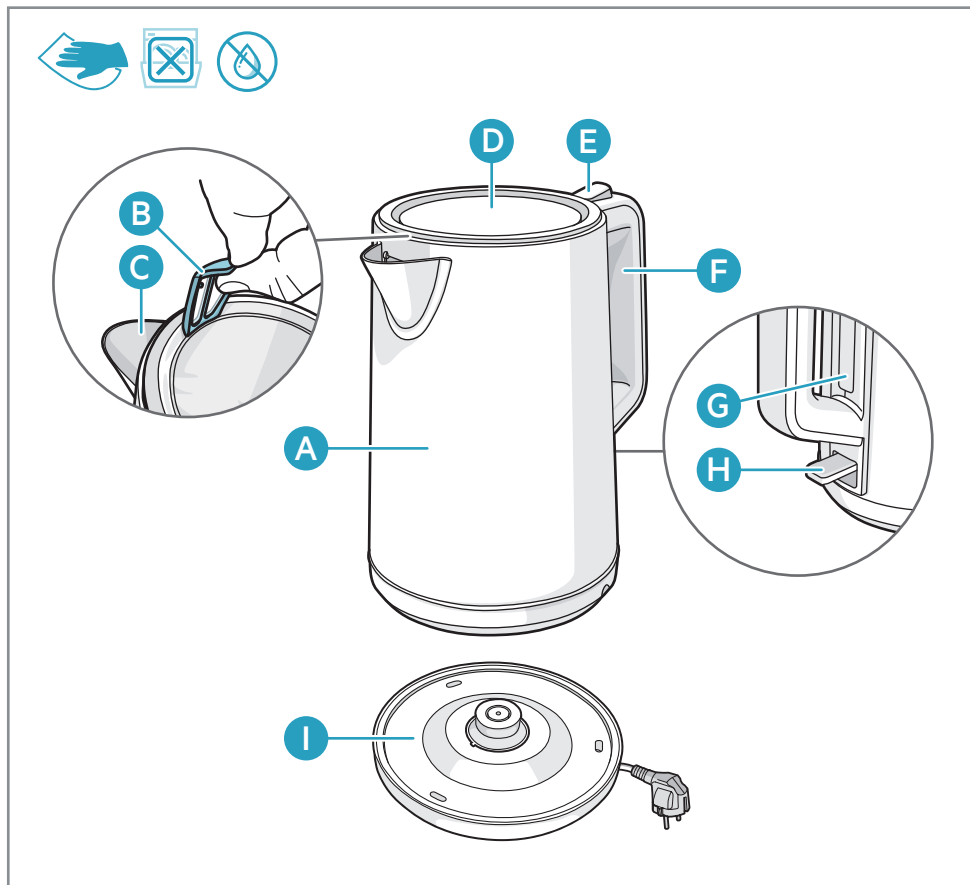
Varoitukset/huomautukset ja turvallisuusohjeet.

Yleisohjeet ja vinkit.

Ympäristönsuojeluohjeita.

Oikeus muutoksiin pidätetään ilman erillistä ilmoitusta.

## OSAT



- A Kannu  
B Irrotettava siivilä  
C Kaatonokka  
D Kansi  
E Avaa kansi -painike  
F Kahva  
G Vesitason ilmaisin  
H PÄÄLLÄ/POIS (ON/OFF) -kytkin valoilmaisimella  
I Erillinen pohja ja virtajohto

## ALOITUSOPAS

- 1 Pyyhi ennen käyttöä vedenkeitin ulkopuolelta kostealla liinalla.
- 2 Aseta jalusta tukevalle ja tasaiselle alustalle. Kiinnitä pistoke pistorasiaan. Tarpeeton johto voidaan kääriä jalustan pohjaan.
- 3 Avaa kansi painamalla painiketta ja kaada vettä vedenkeittimeen. Varmista, että vedenkorkeus on näkyvässä vedenkorkeuden ilmaisimessa, mutta se ei saa ylittää enimmäisarvoa. (Min. 0,75 l - maks. 1,7 l).
- 4 Sulje kansi ja paina sitä niin, että se naksahda kiinni. Muutoin automaattinen virrankatkaisutoiminto ei toimi luotettavasti. Aseta vedenkeitin jalustaan. Paina ON/OFF-kytkintä alas; merkkivalo palaa ja vedenkeitin alkaa lämmitä.
- 5 Automaattinen virran katkaisu -toiminto. Kun vesi on kiehumusta tai vedenkeitin siirretään jalustasta, se sammuu automaattisesti. Jos haluat lopettaa lämmityksen ennen kuin vesi kiehuu, nosta vain ON/OFF-kytkin OFF-asentoon.

## PUHDISTUS JA HOITO

- 1 Irrota aina pistoke pistorasiasta ennen puhdistamista. Älä koskaan huuhtelee tai upota vedenkeitintä tai jalustaa veteen. Pyyhi vain kostealla liinalla ilman hankaavia pesuaineita. Huuhtelee vedenkeitin satunnaisesti puhtaalla vedellä.
- 2 Puhdista siivilä tarttumalla siihen ja nostamalla sitä ylöspäin. Lämpölevyn puhdistaminen - jalustaan voi tulla pinnallisia ruostepisteitä. Poista ruostumattoman teräksen puhdistusaineella.
- 3 Kalkinpoistoa suositellaan säännöllisesti veden kovuuden mukaan. Täytä vedenkeitin vedellä ja kalkinpoistoaineella kalkinpoistoaineen käyttöohjeiden mukaisesti. Älä keitä liuosta, koska se voi vaahdotua. Huuhtelee sen jälkeen vedenkeitin huolellisesti vedellä.



## TURVALLISUUTTA KOSKEVA OHJE

Vähintään 8 vuotta täyttäneet lapset saavat käyttää tätä laitetta ainoastaan silloin, kun heitä valvotaan ja ohjataan käyttämään laitetta turvallisesti ja he ymmärtävät sen käyttöön liittyvät vaarat. Lapset eivät saa suorittaa käyttäjän suoritettavissa olevia puhdistus- ja huoltotoimia, elleivät he ole vähintään 8-vuotiaita ja ellei heitä valvota. Pidä laite ja sen johto alle 8-vuotiaiden lasten ulottumattomissa.

Henkilöt, joiden fyysiset, sensoriset tai henkiset kyvyt ovat alentuneet tai joilla ei ole laitteen tuntemusta tai kokemusta sen käytöstä, saavat käyttää laitetta ainoastaan silloin, kun heitä valvotaan ja ohjataan käyttämään laitetta turvallisesti ja he ymmärtävät sen käyttöön liittyvät vaarat.

Lapset eivät saa leikkiä laitteella.

Jos virtajohto vaurioituu, sen saa vaaratilanteiden välttämiseksi vaihtaa vain valmistaja, huoltoliike tai vastaava ammattitaitoinen henkilö.

Laite on tarkoitettu käytettäväksi normaalissa yksityisessä kotitaloudessa ja vastaavassa käytössä, kuten:

- henkilöstön kodinomaisen keittiöympäristö liikkeissä, toimistoissa ja muissa työympäristöissä;
- maatilat;
- hotellien, motellien ja muiden majatalojen asiakkaiden kodinomaiset käyttöympäristöt;
- kodinomaisen Bed and Breakfast -ympäristö.

Älä upota laitetta veteen tai muuhun nesteeseen.

**Huomio:** Jos vedenkeitin on ylitäytetty, vaarana on, että kiehuva vesi saattaa roiskua yli, mikä voi aiheuttaa palovammoja! Älä siis koskaan täytä vedenkeitintä yli maksimirajan.

Älä koskaan käytä laitetta avonaisella kannella.

Laitetta tulee käyttää ainoastaan sen mukana tulevan telineen kanssa.

**Varoitus:** Vältä läikkymistä liittimeen.

**Huomio:** Käytön jälkeen kuumeneva pinta on jälkilämmin. Laite pitää sammuttaa ja ottaa johto seinästä joka kerta käytön jälkeen, ennen puhdistusta ja huoltotoimenpiteitä.

Laitetta ei tarvitse erikseen sopeuttaa 50 tai 60 hertsiin. Laite sopeuttaa itsensä.

## HÄVITTÄMINEN



Tämä symboli tuotteessa tai sen pakkauksessa kertoo, että tuotetta ei saa käsitellä talousjätteenä. Voit kierrättää tuotteen viemällä sen asianmukaiseen keräyspisteeseen tai Electrolux-huoltoliikkeeseen, joka voi poistaa ja kierrättää akun ja sähköiset osat turvallisesti ja ammattimaisesti. Noudata maasi sääntöjä liittyen sähkölaitteiden ja akkujen erilliseen keräykseen.

*Electrolux pidättää oikeuden muuttaa tuotteita, tietoja ja teknisiä tietoja ilman ennakoilmoitusta.*

## VIANMÄÄRITYS

Ongelma	Syy	Ratkaisu
Laite sammuu ennen veden kiehumista.	Liian paljon kalkkia keittimen pohjassa.	Suorita kalkinpoisto.
Laite ei sammuu.		Sulje kansi, kunnes se lukittuu.
		Aseta sihti oikein.
Laite ei kytkeydy toimintaan.	Laite ei ole jäähtynyt riittävästi, kun sitä on käytetty pienellä veden määrällä tai ilman vettä.	Anna jäähtyä hetken ja yritä uudelleen.

Merci d'avoir choisi un produit Electrolux. Afin d'obtenir les meilleurs résultats, utilisez toujours des accessoires et pièces de rechange d'origine Electrolux. Ils ont été conçus spécialement pour votre produit. Ce produit a été conçu dans le respect de l'environnement. Tous les éléments en plastique sont marqués d'un symbole de recyclage.

#### Visitez notre site Web pour :

Obtenir des conseils d'utilisation, des brochures, un dépanneur, des informations sur le service :

[www.electrolux.com](http://www.electrolux.com)

Enregistrez votre produit pour un meilleur service :

[www.electrolux.com/productregistration](http://www.electrolux.com/productregistration)

Achetez des accessoires et des consommables pour votre appareil :

[www.electrolux.com/shop](http://www.electrolux.com/shop)

#### SERVICE ET ASSISTANCE À LA CLIENTÈLE

Avant de contacter le service, assurez-vous de disposer des informations suivantes : Les informations se trouvent sur la plaque signalétique.

Modèle, PNC, Numéro de série.

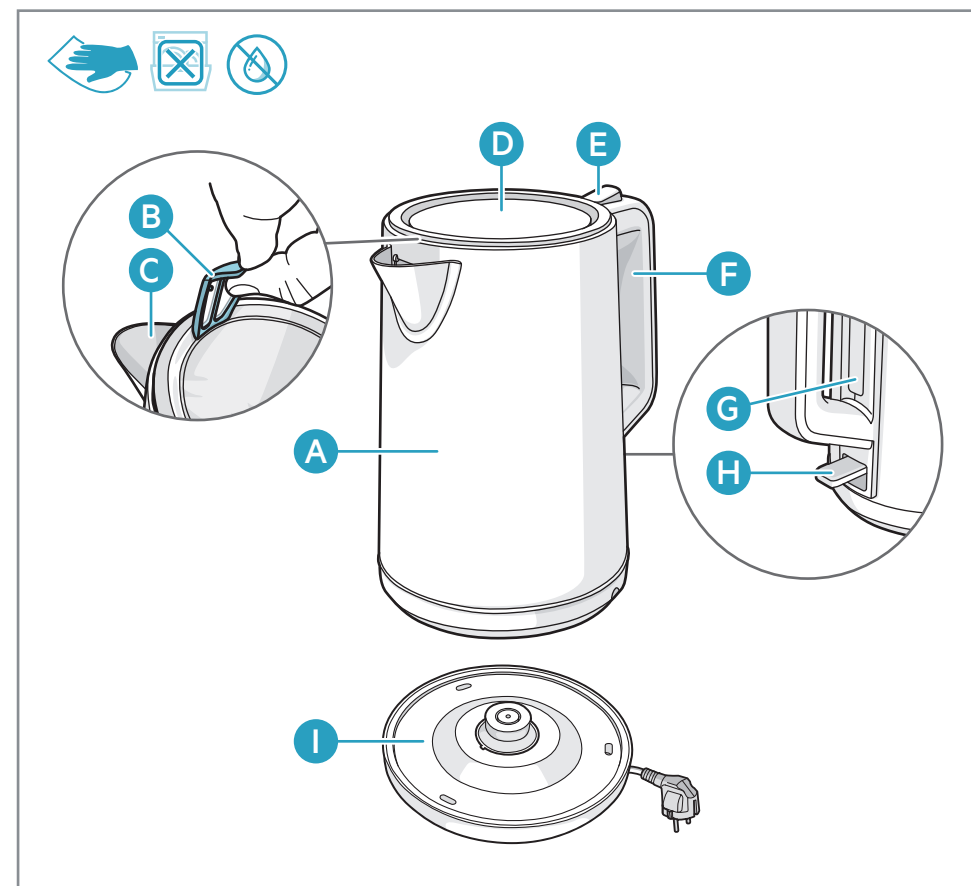
Avertissement/Mise en garde-Information de sécurité

Informations générales et conseils

Informations environnementales

Sous réserve de modifications sans préavis.

## COMPOSANTS



- A Verseuse
- B Filtre en maille amovible
- C Bec verseur
- D Couvercle
- E Bouton d'ouverture du couvercle
- F Poignée
- G Indicateur de niveau d'eau
- H Interrupteur marche/arrêt avec voyant d'alimentation
- I Socle et câble secteur séparés

## POUR COMMENCER

- 1 Avant une première utilisation, essuyez l'intérieur et l'extérieur de la bouilloire avec un chiffon humide.
- 2 Placez le socle sur une surface plane dure. Branchez la prise secteur dans une prise murale. L'excès de cordon peut être enroulé sur le bas du socle.
- 3 Appuyez sur le bouton pour ouvrir le couvercle, versez de l'eau dans la bouilloire. Vérifiez que le niveau d'eau est visible dans l'indicateur de niveau d'eau, mais qu'il ne dépasse pas le repère Max. (Min. 0,75 L - Max. 1,7 L).
- 4 Fermez le couvercle et vérifiez qu'il s'enclique correctement. Sinon, la fonction d'arrêt automatique ne fonctionne pas de façon fiable. Placez la bouilloire sur le socle. Enfoncez l'interrupteur ON/OFF ; le voyant d'alimentation s'allume, la bouilloire commence à chauffer.
- 5 La fonction d'arrêt automatique. Lorsque l'eau a bouilli ou que la bouilloire est retirée du socle, elle s'éteint automatiquement. Si vous souhaitez interrompre le processus de chauffe avant que l'eau ne bouille, il suffit de mettre l'interrupteur ON/OFF en position OFF.

## NETTOYAGE ET ENTRETIEN

- 1 Avant de nettoyer, débranchez toujours l'appareil. Ne rincez ni ne plongez jamais la bouilloire ou l'ensemble socle dans l'eau. Essuyez simplement avec un chiffon humide, sans utiliser de produit détergent abrasif. Rincez de temps en temps la bouilloire à l'eau claire.
- 2 Pour nettoyer le filtre à maille, saisissez le tamis pour le sortir. Nettoyage de la plaque de chauffe – des taches superficielles de rouille peuvent apparaître sur le socle. Retirez-les avec un produit de nettoyage pour acier inoxydable.
- 3 Il est recommandé d'effectuer un détartrage régulièrement en fonction du degré de dureté de l'eau. Remplissez la bouilloire d'eau et détartrez en fonction des instructions du produit de détartrage. Ne faites pas bouillir la solution, car elle risque de mousser et déborder. Après, rincez la bouilloire soigneusement avec de l'eau fraîche.

## CONSEILS DE SÉCURITÉ

Cet appareil peut être utilisé par des enfants à partir de 8 ans à condition d'être surveillés, d'avoir reçu des instructions concernant l'utilisation de l'appareil en toute sécurité et de comprendre les dangers encourus. Seuls les enfants âgés de plus de 8 ans, surveillés par un adulte, peuvent entreprendre une opération de nettoyage ou de maintenance sur l'appareil. L'appareil et son câble d'alimentation doivent être conservés hors de portée des enfants âgés de moins de 8 ans.

Les appareils peuvent être utilisés par des personnes ayant des capacités physiques, sensorielles ou mentales réduites ou manquant d'expérience et de connaissances si elles sont surveillées ou ont reçu des instructions relatives à l'utilisation de l'appareil en toute sécurité et si elles comprennent les risques encourus.

Les enfants ne doivent pas jouer avec l'appareil.

Si le câble d'alimentation est endommagé, il doit être remplacé par le fabricant, son service après-vente ou des personnes de qualification similaire afin d'éviter un risque.

Cet appareil est conçu pour un usage domestique et des applications équivalentes, notamment :

- dans des cuisines pour les employés de magasins, bureaux et autres lieux de travail ;
- dans des fermes ;
- par des clients d'hôtels, de motels et d'autres lieux de type résidentiel ;
- en chambres d'hôtes.

Ne plongez pas l'appareil dans l'eau ni dans un autre liquide.

**Attention :** Si la bouilloire est trop pleine, de l'eau bouillante risque d'être projetée et d'ébouillanter ou de brûler ! Par conséquent, ne remplissez jamais la bouilloire au-dessus du repère maximum.

Ne faites jamais fonctionner l'appareil avec le couvercle ouvert.

L'appareil ne doit être utilisé qu'avec le support fourni.

**Avertissement :** Évitez tout déversement sur le connecteur.

**Attention :** La surface de l'élément chauffant est soumise à la chaleur résiduelle après utilisation.  
L'appareil doit être éteint et la fiche secteur doit être débranchée chaque fois après l'utilisation, avant le nettoyage et l'entretien.

Aucune action n'est nécessaire pour adapter le produit à 50 ou 60 Hz.  
Le produit s'adapte automatiquement.

## MISE AU REBUT



Ce symbole sur le produit ou sur son emballage indique que le produit ne doit pas être traité comme un déchet ménager. Pour recycler ce produit, déposez-le dans un point de collecte officiel ou rapportez-le au service après-vente Electrolux qui pourra retirer et recycler la pile et les composants électriques de façon sûre et professionnelle. Respectez les réglementations de votre pays concernant la collecte séparée des produits électriques et des batteries rechargeables.

*Electrolux se réserve le droit de modifier les produits, les informations et les caractéristiques techniques sans préavis.*

## RÉSOLUTION DES PANNES

Le problème	Cause	Solution
L'appareil s'éteint avant de bouillir.	Trop de tartre à la base de la bouilloire.	Effectuez la procédure de détartrage.
L'appareil ne s'éteint pas.		Fermez le couvercle jusqu'à ce qu'il s'enclique.
		Insérer le tamis correctement.
Impossible de mettre l'appareil en marche.	Après un fonctionnement avec peu ou pas d'eau, l'appareil ne s'est pas suffisamment refroidi.	Laissez-le se refroidir sur une courte durée et réessayez.

Danke, dass Sie sich für dieses Electrolux-Produkt entschieden haben. Um bestmögliche Ergebnisse zu erzielen, sollten Sie ausschließlich Originalzubehör und Originalersatzteile von Electrolux verwenden, die speziell für Ihr Produkt entwickelt wurden. Dieses Produkt wurde mit Rücksicht auf die Umwelt hergestellt. Alle Plastikteile sind für Recyclingzwecke markiert.

### Besuchen Sie uns auf unserer Website, um:

Holen Sie sich Anwendungshinweise, Prospekte, Fehlerbehebungs- und Service-Informationen:

[www.electrolux.de](http://www.electrolux.de)

Ihr erworbenes Produkt zu registrieren, um den besten Service für es zu gewährleisten:

[www.electrolux.com/productregistration](http://www.electrolux.com/productregistration)

Kaufen Sie Verbrauchsartikel und Zubehör für Ihr Gerät:

[www.electrolux.com/shop](http://www.electrolux.com/shop)

### REPARATUR- UND KUNDENDIENST

Halten Sie folgende Angaben bereit, wenn Sie sich an den Kundendienst wenden. Die Informationen finden Sie auf dem Typenschild.

Modell, Produktnummer (PNC), Seriennummer.

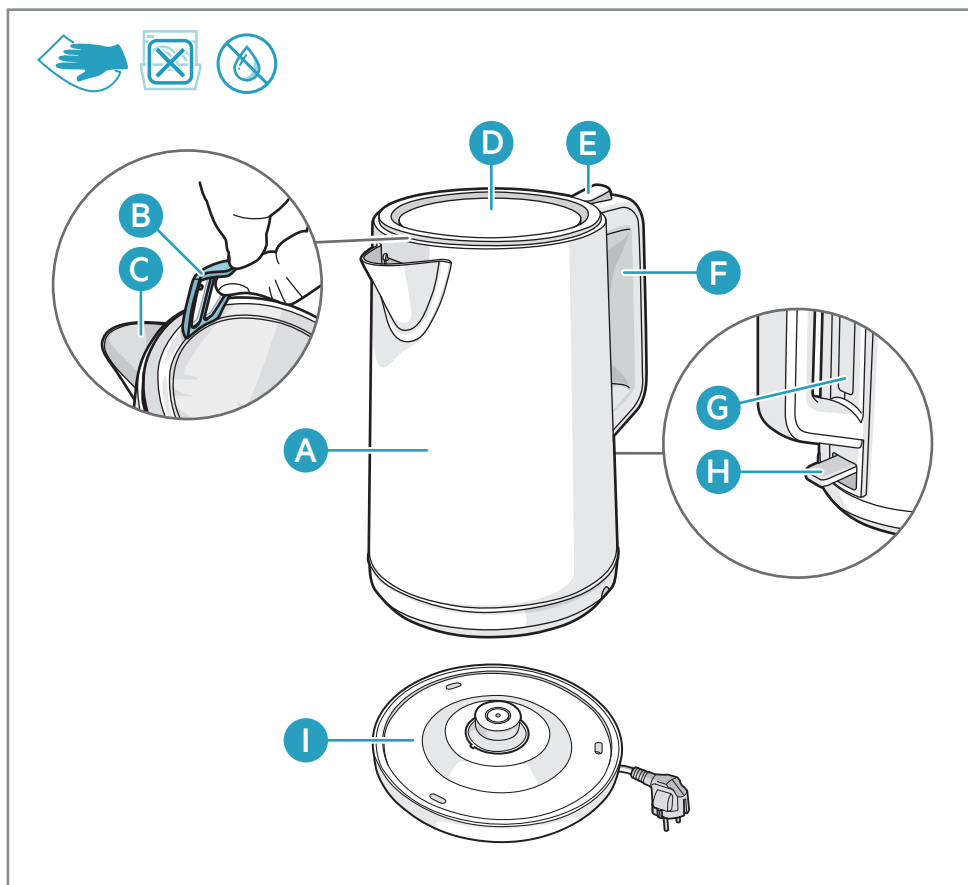
Warn-/ Sicherheitshinweise

Allgemeine Hinweise und Ratschläge

Umweltinformationen

Änderungen vorbehalten.

## BAUTEILE



- A Glaskaraffe
- B Entfernbare Siebfilter
- C Ausguss
- D Deckel
- E Taste zum Öffnen des Deckels
- F Griff
- G Wasserstandsanzeige
- H EIN/AUS-Schalter mit Kontrolllampe
- I Getrennte Basis und Netzkabel

## DIE ERSTEN SCHRITTE

- 1 Wischen Sie vor der ersten Verwendung den Wasserkocher innen und außen mit einem feuchten Tuch ab.
- 2 Stelle Sie die Basiseinheit auf eine feste und ebene Oberfläche. Stecken Sie den Netzstecker in eine Wandsteckdose. Das redundante Kabel kann in den Boden der Basiseinheit gewickelt werden.
- 3 Drücken Sie die Taste, um den Deckel zu öffnen, und gießen Sie Wasser in den Wasserkocher. Achten Sie darauf, dass der Wasserstand in der Wasserstandsanzeige sichtbar ist, aber die Maximum-Markierung nicht übersteigt. (Min. 0,75 L - Max. 1,7 L).
- 4 Schließen Sie den Deckel und achten Sie darauf, dass er richtig einrastet. Ansonsten arbeitet die automatische Ausschaltfunktion nicht zuverlässig. Stellen Sie den Wasserkocher auf die Basis. Drücken Sie den EIN/AUS-Schalter; die Kontrolllampe leuchtet auf und der Wasserkocher beginnt mit dem Aufheizen.
- 5 Die automatische Ausschaltfunktion. Wenn das Wasser gekocht wurde oder der Wasserkocher von der Basis entfernt wurde, schaltet er sich automatisch ab. Wenn Sie den Aufheizprozess vor dem Kochen des Wassers anhalten möchten, heben Sie einfach den EIN/AUS-Schalter in die Position AUS.

## REINIGUNG UND PFLEGE

- 1 Stecken Sie das Gerät immer ab, bevor Sie es reinigen. Spülen Sie den Wasserkocher oder die Basiseinheit niemals mit Wasser bzw. tauchen Sie ihn nicht ins Wasser. Wischen Sie ihn einfach mit einem feuchten Tuch ab, ohne scheuerndes Reinigungsmittel. Spülen Sie den Kessel zwischendurch mit sauberem Wasser aus.
- 2 Ziehen Sie den Siebfilter nach oben heraus, um ihn zu reinigen. Reinigung der Aufwärmplatte – auf der Basiseinheit können oberflächliche Rostflecken erscheinen. Entfernen Sie diese mit einem Edelstahlreiniger.
- 3 Es wird eine regelmäßige Entkalkung empfohlen, in Abhängigkeit von der Wasserhärte. Füllen Sie den Wasserkocher gemäß der Produkthanleitung mit Wasser und Entkalker. Kochen Sie die Lösung nicht, weil sie überschäumen kann. Danach spülen Sie den Wasserkocher gründlich mit Leitungswasser.

## SICHERHEITSHINWEIS

Dieses Gerät kann von Kindern über 8 Jahren benutzt werden, wenn sie beaufsichtigt werden oder eine Einweisung in die sichere Nutzung des Geräts und die damit verbundenen Gefahren erhalten haben. Kinder dürfen das Gerät nicht reinigen oder Wartungsarbeiten durchführen, es sei denn, sie sind älter als 8 und werden beaufsichtigt. Halten Sie Kinder unter 8 Jahren vom Gerät und dem Netzkabel fern.

Das Gerät kann durch Kinder ab 8 Jahren und Personen mit eingeschränkten physischen, sensorischen oder geistigen Fähigkeiten oder mit mangelnder Erfahrung/mangelndem Wissen benutzt werden, wenn sie durch eine für ihre Sicherheit zuständige Person beaufsichtigt werden oder von dieser Person Anweisungen erhalten, wie das Gerät sicher zu bedienen ist, und welche Gefahren bei nicht ordnungsgemäßer Bedienung bestehen.

Kinder dürfen nicht mit dem Gerät spielen.

Im Fall einer Beschädigung des Netzkabels muss es vom Hersteller, Kundendienst oder einer Fachkraft ausgetauscht werden, um Gefahren zu vermeiden.

Dieses Gerät ist für die Verwendung im Haushalt und ähnliche Zwecke vorgesehen, wie z. B.:

- Personalküchenbereiche in Geschäften, Büros und anderen Arbeitsumfeldern
- Bauernhöfe
- für Gäste in Hotels, Motels und anderen wohnungsähnlichen Räumlichkeiten
- Pensionen und vergleichbare Unterbringungsmöglichkeiten.

Tauchen Sie das Gerät nicht ins Wasser oder in sonstige Flüssigkeiten.

**Achtung:** Wenn der Wasserkocher überfüllt ist, besteht das Risiko, dass das kochende Wasser herausspritzen kann, das Verbrühungen oder Verbrennungen verursachen kann! Daher füllen Sie den Wasserkocher nie über die Maximum-Markierung.

Nehmen Sie das Gerät niemals mit offenem Deckel in Betrieb.

Das Gerät darf nur mit dem mitgelieferten Boden betrieben werden.

**Achtung:** Verschütten Sie keine Flüssigkeit auf den Stromanschluss.

**Achtung:** Die Oberfläche des Heizelements hat nach der Benutzung noch Restwärme. Nach jeder Nutzung, vor jeder Reinigung und bei Wartung muss das Gerät ausgeschaltet und der Netzstecker gezogen werden.

Zur Anpassung des Geräts auf 50 Hz oder 60 Hz ist keine Maßnahme erforderlich.

Das Gerät stellt sich selbst ein.

## ENTSORGUNG



Das Symbol auf dem Produkt oder der Verpackung weist das Gerät als ein Produkt aus, das nicht in den Hausmüll gehört. Bitte entsorgen Sie dieses Gerät an einer entsprechenden Sammelstelle oder bringen es zum Electrolux Kundendienst, bei dem Batterie sowie elektrische Bauteile sicher und professionell entsorgt werden. Beachten Sie die jeweiligen lokalen Vorschriften für die Entsorgung von Elektrogeräten und wiederaufladbaren Batterie.

*Electrolux behält sich das Recht vor, ohne vorherige Ankündigung Produkte, Informationen und Spezifikationen zu verändern.*

## FEHLERSUCHE

Problem	Ursache	Lösung
Das Gerät schaltet sich vor dem Kochen ab.	Zu viel Kalkablagerung auf der Basis des Wasserkochers.	Führen Sie den Entkalkungsprozess aus.
Das Gerät schaltet sich nicht ab.		Schließen Sie den Deckel, bis er verriegelt wird.
		Setzen Sie den Filter richtig ein.
Das Gerät kann nicht eingeschaltet werden.	Nach Betrieb mit wenig oder keinem Wasser hat sich das Gerät nicht ausreichend abgekühlt.	Warten Sie kurz und versuchen Sie es erneut.

Köszönjük, hogy Electrolux terméket vásárolt! A legjobb eredmény érdekében kizárólag eredeti Electrolux tartozékokat és alkatrészeket használjon. Ezeket kifejezetten az ön termékéhez gyártották. Ezt a készüléket környezetvédelmi szempontok szem előtt tartásával tervezték. Minden műanyag alkatrészen feltüntettük a rájuk vonatkozó újrahasznosítási jelöléseket.

#### Látogasson el weboldalunkra:

használattal kapcsolatos tanácsokért, prospektusokért, hibaelhárítási és szervizinformációkért:

[www.electrolux.com](http://www.electrolux.com)

Regisztrálja termékét a még kiválóbb szolgáltatásokért:

[www.electrolux.com/productregistration](http://www.electrolux.com/productregistration)

Vásároljon tartozékokat és fogyóeszközöket készülékéhez:

[www.electrolux.com/shop](http://www.electrolux.com/shop)

#### VEVŐSZOLGÁLAT ÉS SZERVIZ

A szerviz felkeresésekor az alábbi információk szükségesek.

Ezek az információk az adattáblán találhatóak.

Típus, Termékszám, Sorozatszám.

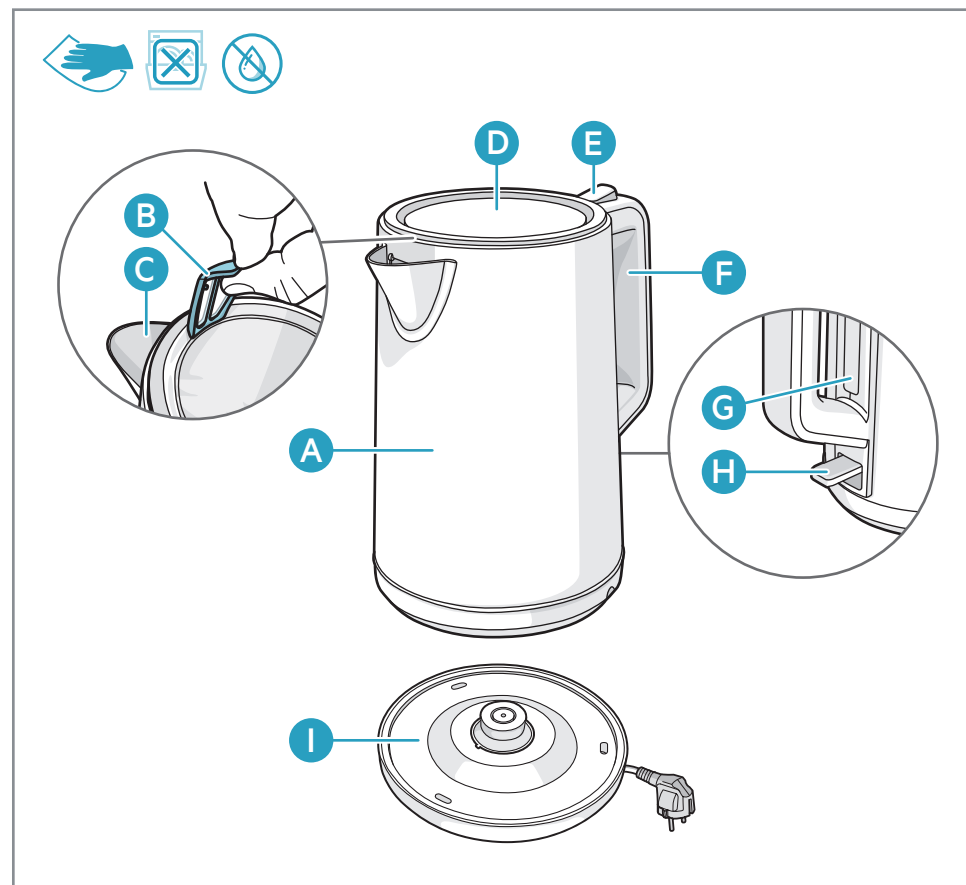
Figyelmeztetés/biztonságra vonatkozó információk

Általános információk és tippek

Környezetvédelmi információk

A változtatás jogát fenntartjuk.

#### KOMPONENSEK



- A Kanna
- B Eltávolítható szűrőháló
- C Lefolyócső
- D Fedél
- E Fedélnyitó gomb
- F Fogantyú
- G Vízsintjelző
- H BE/KI kapcsológomb visszajelző fényjel
- I Különálló alap és hálózati kábel

## KEZDETI LÉPÉSEK

- 1 Használat előtt törölje le a vízforraló belsejét és külsejét nedves ruhával.
- 2 Helyezze az alapegységet egy kemény, sima felületre. Csatlakoztassa a hálózati vezetékét a fali aljzatba. A felesleges kábelhosszt fel lehet tekerni az alapegység aljára.
- 3 Nyomja le a gombot a fedél felnyitásához, öntsön vizet a vízforralóba. Győződjön meg róla, hogy a vízszint látható a vízszintjelzőn, de nem magasabb a Max. jelzésnél. (Min. 0,75L – Max. 1,7L).
- 4 Zárja le a fedelet, és győződjön meg róla, hogy megfelelően a helyére pattan. Másként az automatikus kikapcsolási funkció nem működik megfelelően. Helyezze a vízforralót az alapra. Nyomja le a BE/KI kapcsolót; a jelzőfény kigyullad, és a vízforraló elkezd melegedni.
- 5 Az automatikus kikapcsolási funkció. Ha a víz felforr, vagy a vízforralót eltávolították az alapról, a vízforraló automatikusan kikapcsol. Ha szeretné leállítani a melegítési folyamatot még a víz felforrása előtt, egyszerűen emelje fel a BE/KI kapcsoló gombot az OFF (KI) állásba.

## TISZTÍTÁS ÉS ÁPOLÁS

- 1 Tisztítás előtt mindig húzza ki a készüléket. Soha ne öblítse le vagy merítse el a vízforralót vagy az alapegységet vízben. Csak törölje át száraz ruhával, koptató hatású oldószer nélkül. Időnként öblítse ki a vízforralót tiszta vízzel.
- 2 A hálós szűrő tisztításához fogja meg a szitabetétet, és emelje ki a készülékből. A melegítőlap tisztítása – az alapegységen nem odailő foltok vagy rozsdá jelenhet meg. Távolítsa el ezeket rozsdamentes acél tisztítására alkalmas szerrel.
- 3 A víz keménységétől függően ajánlatos rendszeresen vízkömentesítést végezni. Töltse meg a vízforralót vízzel és vízkömentesítő szerrel a vízkömentesítő termékleírásának megfelelően. Ne forralja fel az oldatot, mert az habosodhat. Ezután öblítse át a vízforralót alaposan friss vízzel.

## BIZTONSÁGI ELŐÍRÁSOK

A készüléket gyermekek abban az esetben használhatják, ha elmúltak 8 évesek, és megfelelő felügyeletet biztosítunk számukra, vagy megtanítjuk őket a biztonságos használatra, és megértjük velük a használatból járó veszélyeket. A készülék tisztítását és házi karbantartását kizárólag akkor végezhetik gyermekek, ha 8 évnél idősebbek, és az állandó felügyelet biztosított. A készüléket és a hálózati vezetékét úgy kell elhelyezni, hogy 8 évnél fiatalabb gyermekek ne férhessenek hozzá.

A háztartási készülékeket csökkent fizikai, érzékszervi és mentális képességű felnőtt, továbbá kellő tapasztalattal és tudással nem rendelkező személy kizárólag felügyelet mellett, illetve csak akkor használhatja, ha elsajátította a biztonságos működtetés módját, és megértette az ezzel járó veszélyeket.

Gyermekeknek tilos a készülékkel játszani.

A sérült hálózati kábelt a gyártónak, a márkaszerviznek vagy megfelelő, szakképzett személynek kell kicserélnie, a veszélyhelyzet megelőzése érdekében.

A készüléket háztartási, illetve más, hasonló felhasználási területekre szánták, mint például:

- üzletek, irodák és egyéb munkahelyeken kialakított személyzeti konyhák;
- hétvégi házak, nyaralók;
- hotelekben, motelekben és hasonló létesítményekben, a vendégek számára;
- ideiglenes szálláshelyeken.

Ne merítse a készüléket vízbe vagy egyéb folyadékba.

**Figyelem:** Ha a vízforralóba túl sok vizet tölt, akkor előfordulhat, hogy a forró víz kifolyik, ami forrázást vagy égési sérülést okozhat! Ezért soha ne töltse a vízforralót a maximális jelzés fölötti szintig!

Soha ne használja a készüléket nyitott fedéllel.

A készülék kizárólag a mellékelt állvánnyal használható.

**Figyelem:** Ügyeljen rá, hogy ne kerüljön víz a csatlakozódugóra.

**Figyelem:** Használat után a fűtőfelület meleg maradhat. Tisztítás vagy karbantartás előtt, illetve használat után mindig kapcsolja ki a készüléket és húzza ki a tápkábelt a hálózati aljzatból.



Semmilyen beavatkozást nem igényel a termék 50 vagy 60 Hz-hez igazítása.  
A termék beállítja magát.

## HULLADÉKKEZELÉS



Ez a jel a terméken vagy a csomagolásán arra hívja fel a figyelmét, hogy a termék nem dobható a háztartási hulladék közé. Kérjük, vigye el a terméket egy kijelölt gyűjtőhelyre, vagy az Electrolux egyik szervizközpontjába az akkumulátor és az elektromos alkatrészek biztonságos, szakszerű eltávolítása és megfelelő újrahasznosítása érdekében. Kövesse az elektromos termékek és újratölthető akkumulátorok elkülönített gyűjtésére vonatkozó nemzeti előírásokat.

*Az Electrolux fenntartja a jogot a termékek, információk és műszaki adatok előzetes értesítés nélküli módosítására.*

## HIBAELHÁRÍTÁS

Jelenség	Ok	Megoldás
A készülék kikapcsol még a víz forrása előtt.	Túl sok vízkő rakódott le a vízforraló aljára.	Futtassa a vízkőmentesítő eljárást.
A készülék nem kapcsol ki.		Csukja le a fedelet, amíg le nem záródik.
		Helyezze el megfelelően a szitabetétet.
A készülék nem kapcsolható be.	Miután kevés vízzel vagy víz nélkül használta, a készülék nem hűlt le megfelelően.	Hagyja rövid ideig hűlni, majd próbálkozzon újra.

Grazie per aver scelto di acquistare questo prodotto Electrolux. Per ottenere sempre i migliori risultati, utilizzare esclusivamente accessori e ricambi originali Electrolux, progettati specificamente per il vostro prodotto. Questo prodotto è stato progettato nel rispetto dell'ambiente. Tutte le parti in plastica sono contrassegnate per consentirne il riciclaggio.

### Visitate il nostro sito web per:

Ricevere consigli, scaricare i nostri opuscoli, eliminare eventuali anomalie, ottenere informazioni sull'assistenza:

[www.electrolux.com](http://www.electrolux.com)

Per registrare il vostro prodotto e ricevere un servizio migliore:

[www.electrolux.com/productregistration](http://www.electrolux.com/productregistration)

Acquistare accessori e materiali di consumo per la vostra apparecchiatura:

[www.electrolux.com/shop](http://www.electrolux.com/shop)

### SERVIZIO CLIENTI E MANUTENZIONE

Quando si contatta l'Assistenza, accertarsi di disporre dei seguenti dati.

Le informazioni si trovano sulla targhetta di identificazione.

Modello, PNC, numero di serie.

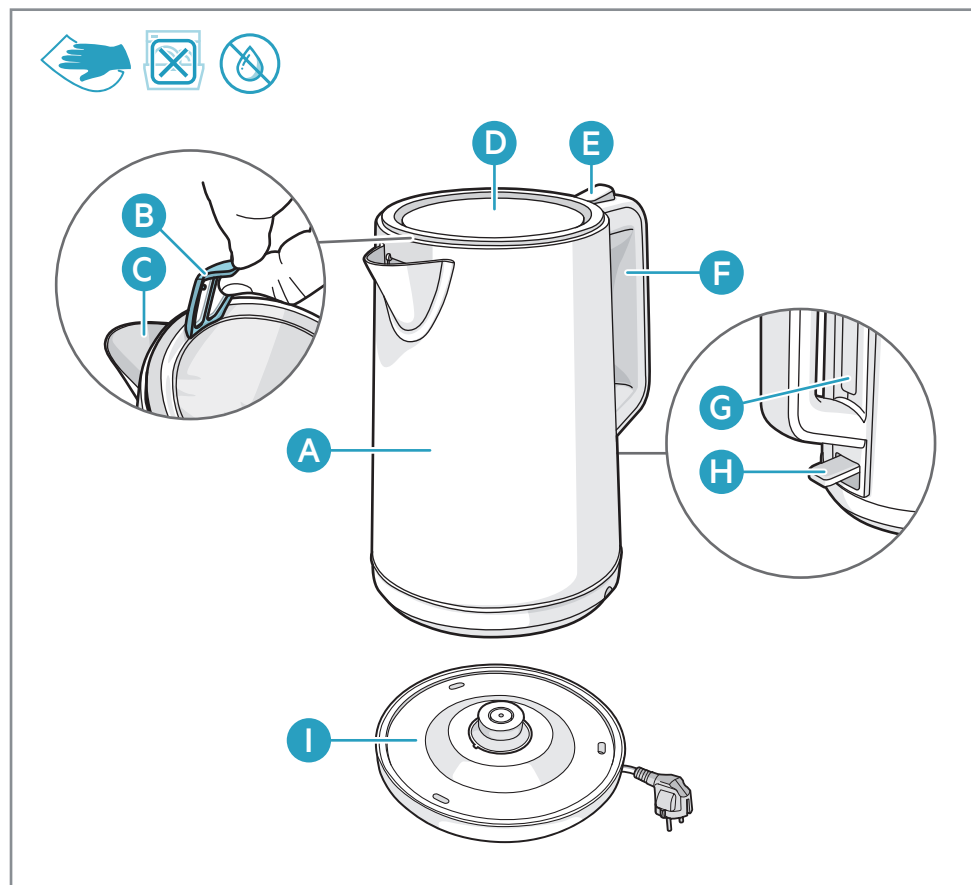
Avvertenza / Attenzione - Importanti Informazioni di Sicurezza

Informazioni e consigli generali

Informazioni ambientali

Con riserva di modifiche.

## COMPONENTI



- A Caraffa
- B Filtro a maglia rimovibile
- C Beccuccio
- D Coperchio
- E Pulsante per l'apertura del coperchio
- F Maniglia
- G Spia di livello dell'acqua
- H Interruttore ON/OFF con spia
- I Base separata e cavo di alimentazione

## PER INIZIARE

- 1 Prima di iniziare a usare il dispositivo, pulire l'interno e l'esterno del bollitore con un panno umido.
- 2 Posizionare l'unità base su una superficie solida e in piano. Inserire la spina di rete in una presa a muro. Il cavo in eccesso può essere avvolto nella parte inferiore dell'unità base.
- 3 Premere il pulsante per aprire il coperchio, versare l'acqua nel bollitore. Assicurarsi che il livello dell'acqua sia visibile nella spia di livello dell'acqua, ma che non superi il segno "Max.". (Min. 0,75L - Max. 1,7L).
- 4 Chiudere il coperchio e assicurarsi che scatti correttamente. In caso contrario la funzione di spegnimento automatico non funzionerà in modo affidabile. Posizionare il bollitore sulla base. Premere l'interruttore ON/OFF; la spia si accende e il bollitore inizia a riscaldarsi.
- 5 La funzione di spegnimento automatico. Quando l'acqua ha raggiunto l'ebollizione o il bollitore viene tolto dalla base, si spegne automaticamente. Se si desidera interrompere il processo di riscaldamento prima che l'acqua sia bollente, sarà sufficiente sollevare l'interruttore ON/OFF in posizione OFF.

## PULIZIA E MANUTENZIONE

- 1 Prima della pulizia, staccare sempre la spina del dispositivo. Non sciacquare o immergere mai il bollitore o la base in acqua. Strofinare con un panno umido, senza usare detergenti abrasivi. Di tanto in tanto, sciacquare il bollitore con acqua pulita.
- 2 Per pulire il filtro a maglia, afferrare l'inserto ed estrarlo mentre viene sollevato. Pulizia della piastra riscaldante - sull'unità base possono apparire macchie superficiali di ruggine. Rimuovere con un detergente in acciaio inossidabile.
- 3 Si raccomanda di decalcificare regolarmente, a seconda della durezza dell'acqua. Riempire il bollitore con acqua e decalcificatore attenendosi alle istruzioni del prodotto decalcificatore. Non far bollire la soluzione perché potrebbe formare schiuma. Successivamente, sciacquare accuratamente il bollitore con acqua fresca.

## AVVERTENZE DI SICUREZZA

Questa apparecchiatura può essere usata da bambini a partire dagli 8 anni e da adulti se sorvegliati o se sono stati istruiti relativamente all'uso dell'apparecchiatura e hanno capito i rischi coinvolti. La pulizia e gli interventi di manutenzione non devono essere eseguiti dai bambini di età inferiore agli 8 anni e in assenza di supervisione. Tenere l'apparecchiatura e il rispettivo cavo fuori dalla portata dei bambini di età inferiore agli 8 anni.

Le apparecchiature possono essere usate da adulti con limitate capacità fisiche, sensoriali o mentali o con scarsa esperienza o conoscenza sull'uso dell'apparecchiatura, se sorvegliati o se sono stati istruiti relativamente all'uso dell'apparecchiatura e hanno capito i rischi coinvolti.

Evitare che i bambini giochino con l'apparecchiatura.

Se il cavo di alimentazione è danneggiato, deve essere sostituito dal produttore, da un tecnico autorizzato o da una persona qualificata per evitare situazioni di pericolo.

Questa apparecchiatura è destinata all'uso domestico e applicazioni simili, tra cui:

- cucine del personale in negozi, uffici e altri ambienti di lavoro;
- abitazioni di campagna;
- in alberghi, motel e altri ambienti di tipo residenziale, da parte dei clienti;
- in ambienti tipo bed and breakfast.

Non immergere l'apparecchiatura in acqua o in altri liquidi.

**Attenzione:** Se il bollitore viene riempito oltre i limiti esiste il rischio che l'acqua bollente possa spruzzare all'esterno e provocare scottature e ustioni. Pertanto non riempire mai il bollitore oltre il limite massimo indicato.

Non utilizzare mai l'apparecchio con il coperchio aperto.

L'apparecchio deve essere utilizzato solamente con il supporto fornito in dotazione.

**Avvertenza:** Evitare di versare acqua sul connettore.

**Attenzione:** La superficie dell'elemento riscaldante è soggetta a calore residuo dopo l'uso. L'apparecchio deve essere spento e la spina elettrica deve essere estratta sempre dopo l'uso e prima degli interventi di pulizia e manutenzione.

Non è necessario regolare il prodotto a 50 o 60 Hz.  
Il prodotto effettuerà la regolazione autonomamente.

## SMALTIMENTO



Questo simbolo sul prodotto o sulla confezione indica che il prodotto non deve essere considerato come un normale rifiuto domestico. Per riciclare il prodotto, portarlo presso un punto di raccolta ufficiale o presso un centro assistenza Electrolux che possa estrarre e riciclare la batteria e i componenti elettrici in maniera sicura e professionale. Attenersi alle norme vigenti nel proprio Paese per quanto riguarda la raccolta differenziata di prodotti elettrici e batterie ricaricabili. Rispettare le norme vigenti nel proprio Paese per quanto riguarda la raccolta differenziata di prodotti elettrici e batterie ricaricabili.

*Electrolux si riserva il diritto di modificare prodotti, informazioni e specifiche tecniche senza alcun preavviso.*

## RISOLUZIONE DEI PROBLEMI

Problema	Causa	Soluzione
Il dispositivo si spegne prima dell'ebollizione.	Troppo calcare alla base del bollitore.	Eseguire la procedura di decalcificazione.
Il dispositivo non si spegne.		Chiudere il coperchio fino a quando non si blocca.
		Inserire correttamente il filtro.
Non è possibile accendere il dispositivo.	Dopo il funzionamento con poca o nessuna acqua, il dispositivo non si è raffreddato a sufficienza.	Lasciare raffreddare brevemente e riprovare.

Pateicamies, ka izvēlējāties Electrolux produktu. Lai nodrošinātu labāko rezultātu, vienmēr izmantojiet Electrolux oriģinālos piederumus un rezerves daļas. Tie paredzēti tieši jūsu produktam. Šis izstrādājums izstrādāts, domājot par vidi. Visas plastmasas detaļas ir marķētas atkārtotās pārstrādes mērķiem.

#### Apmeklējiet mūsu vietni, lai:

saņemtu padomus par lietošanu, brošūras, problēmrisināšanas informāciju un informāciju par apkopi:

[www.electrolux.com](http://www.electrolux.com)

Lai saņemtu labāku servisu, reģistrējiet savu izstrādājumu:

[www.electrolux.com/productregistration](http://www.electrolux.com/productregistration)

legādājieties piederumus un detaļas savai ierīcei šeit:

[www.electrolux.com/shop](http://www.electrolux.com/shop)

#### KLIENTU APKALPOŠANA UN PAKALPOJUMI

Sazinoties ar apkalpes dienestu, pārliecinieties, vai jums ir šādi dati.

Šī informācija atrodama uz tehnisko datu plāksnītes.

modelis, PCK, sērijas numurs.

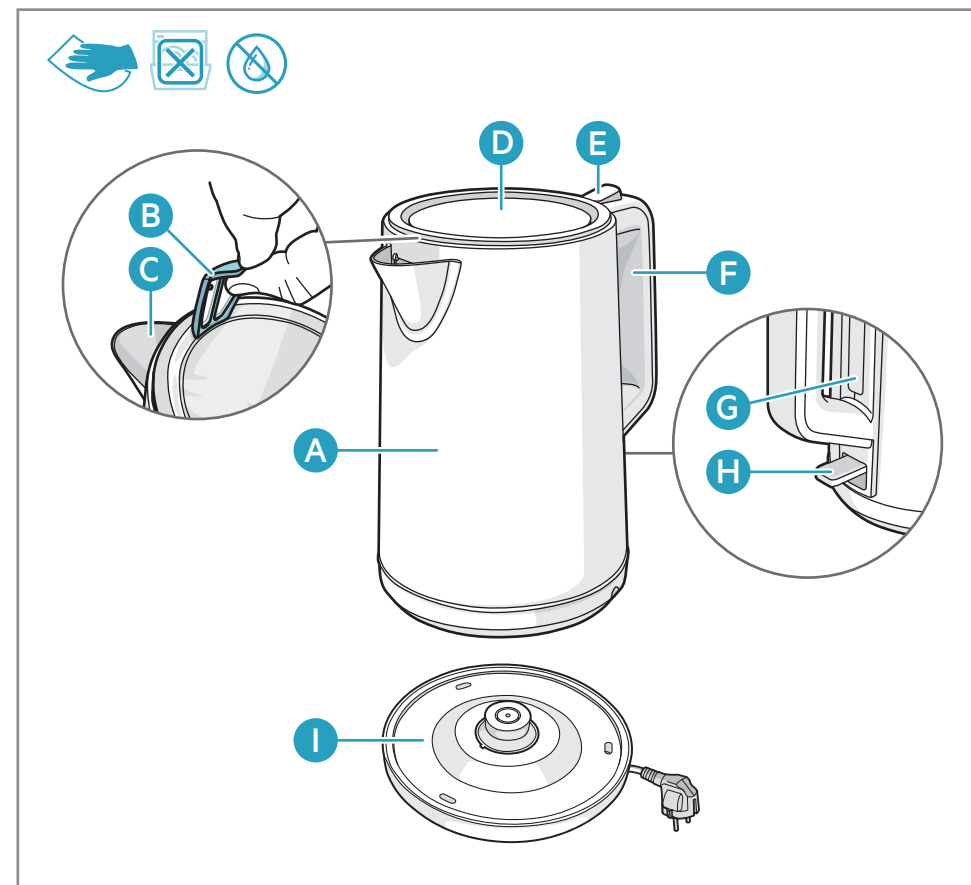
Drošības informācija brīdinājumam un piesardzībai

Vispārēja informācija un padomi

Informācija par apkārtējo vidi

Šīs rokasgrāmatas saturu var mainīt bez iepriekšēja paziņojuma.

## SASTĀVDAĻAS



- A Kanna
- B Izņemams tīkla sietiņš
- C Snīpis
- D Vāks
- E Vāka atvēršanas poga
- F Rokturis
- G Ūdens līmeņa indikators
- H Ieslēgšanas/izslēgšanas slēdzis ar indikatoru
- I Atsevišķa pamatne un strāvas kabelis

## DARBA UZSĀKŠANA

- 1 Pirms pirmās lietošanas reizes, noslaukiet tējkannas iekšējās un ārējās virsmas ar mitru drānu.
- 2 Nolieciet pamatni uz stabilas un līdzenas virsmas. Iespraudiet kontaktdakšu kontaktligzdā. Liekais kabelis ietīsies pamatnē.
- 3 Lai atvērtu vāku, nospiediet pogu, un ielejiet tējkannā ūdeni. Pārliedzinieties, ka ūdens līmenis ir redzams ūdens līmeņa indikatorā, bet nepārsniedz maksimālo (Max.) atzīmi. (Min. 0,75 L - maks. 1,7 L).
- 4 Aizveriet vāku un pārliedzinieties, ka tas ir pareizi noslēgts. Citādi automātiskā izslēgšanās nedarbosies pareizi. Uzlieciet tējkannu uz pamatnes. Nospiediet ieslēgšanas/izslēgšanas slēdzi. Indikators iedegsies un tējkanna sāks uzkarst.
- 5 Automātiskās izslēgšanās funkcija. Kad ūdens ir uzvārījies vai tējkanna tiek noņemta no pamatnes, tā automātiski izslēgsies. Ja vēlaties pārtraukt ūdens karsēšanu pirms tas ir uzvārījies, vienkārši paceliet ieslēgšanas/izslēgšanas slēdzi izslēgtā pozīcijā.

## TĪRĪŠANA UN KOPŠANA

- 1 Pirms ierīces tīrīšanas vienmēr atvienojiet to no strāvas padeves. Nekad neskalojiet un neiemērciet tējkannu vai tās pamatni ūdenī. Vienkārši noslaukiet to ar mitru drānu, neizmantojot abrazīvus tīrīšanas līdzekļus. Laiku pa laikam noskalojiet tējkannu ar tīru ūdeni.
- 2 Lai iztīrītu sietu, satveriet to un izņemiet ārā. Sildīšanas plāksnes tīrīšana – uz pamatnes var parādīties virspusēji rūsas plankumi. Notīriet tos ar nerūsējošā tērauda tīrīšanas līdzekli.
- 3 Ieteicams regulāri veikt atkaļķošanu, atkarībā no ūdens cietības. Uzpildiet tējkannu ar ūdeni un atkaļķotāju atbilstoši tā ražotāja instrukcijām. Nevāriet šķīdumu, jo tas var putot pāri malām. Pēc tam kārtīgi izskalojiet ierīci ar tīru ūdeni.

## DROŠĪBAS PADOMI

Šo ierīci drīkst izmantot bērni no 8 gadu vecuma atbildīgās personas uzraudzībā vai ja tie ir apmācīti par ierīces drošu lietošanu un izprot potenciālos riskus. Tīrīšanu un lietotāja apkopi drīkst veikt bērni tikai tad, ja viņi ir vecāki par 8 gadiem un tiek uzraudzīti. Turiet ierīci un tās elektrības vadu bērniem, kas ir jaunāki par 8 gadu vecumu, nepieejamā vietā.

Ierīci drīkst izmantot cilvēki ar ierobežotām fiziskām, maņu vai garīgām spējām, vai pieredzes un zināšanu trūkumu, ja viņi ir atbildīgās personas uzraudzībā vai apmācīti par ierīces drošu lietošanu un izprot iesaistītos apdraudējumus.

Bērni nedrīkst spēlēties ar ierīci.

Ja barošanas vads ir bojāts, tas jāmaina ražotājam, tā servisa pārstāvim vai līdzīgi kvalificētām personām, lai izvairītos no apdraudējuma.

Ierīce paredzēta izmantošanai mājāsaimniecībā un līdzīgiem mērķiem, piemēram:

- darbinieku virtuves zonās veikalos, birojos un citās darba vietās;
- lauku saimniecībās;
- klientiem viesnīcās, moteļos un citās dzīvojamās telpās;
- naktsmītnes un brokastu tipa iestādēs.

Neiegremdējiet ierīci ūdenī vai citā šķīdumā.

**Uzmanību:** Ja tējkanna ir pārpildīta, pastāv risks, ka karstais ūdens var izšļakstīties un applaucēt vai apdedzināt ādu! Tādēļ, nekad nepildiet katlu virs norādītās maksimālās iedaļas.

Nekad nedarbiniet ierīci ar atvērtu vāku.

Ierīce ir paredzēta lietošanai tikai ar pievienoto statīvu.

**Bridinājums:** Izvairieties no izšļakstīšanās uz savienotāja.

**Uzmanību:** Sildelementa virsma pēc lietošanas ir pakļauta atlikušajam karstumam. Pirms tīrīšanas un apkopes ierīcei ir jābūt izslēgtai un strāvas vads jāatvieno no tīkla katru reizi pēc lietošanas.

Lai produktu pielāgotu 50 vai 60 Hz, nav jāveic nekādas darbības. Produkts pats pielāgosies.

## UTILIZĀCIJA



Šis simbols uz izstrādājuma vai tā iepakojuma norāda, ka izstrādājumu nedrīkst apstrādāt kā sadzīves atkritumus. Lai izstrādājumu pārstrādātu, lūdzu, nogādājat to oficiālajā savākšanas vietā vai Electrolux servisa centrā, kas drošā un profesionālā veidā var izņemt un pārstrādāt akumulatoru un elektriskās daļas. Ievērojiet savas valsts noteikumus attiecībā uz atsevišķu elektrisko izstrādājumu un uzlādējamo bateriju savākšanu.

*Electrolux saglabā tiesības mainīt produktus, informāciju un specifikācijas bez iepriekšēja brīdinājuma.*

## PROBLĒMRISINĀŠANA

Problēma	Cēlonis	Risinājums
Ierīce izslēdzas pirms uzvārīšanās.	Tējkannas pamatne ir pārāk apkaļķojusies.	Veiciet atkaļķošanu.
Ierīce neizslēdzas.		Aizveriet vāku, līdz tas noslēdzas. Ievietojiet pareizi sietiņu.
Ierīci nav iespējams ieslēgt.	Ierīce vēl nav pietiekami atdzisusi pēc darbības ar nedaudz vai bez ūdens.	Ļaujiet tai atdzist un mēģiniet vēlreiz.

Ačīū, kad pasīrīnkīte „Electrolux” gaminī. Norēdami pasīekti gerīausīū rezultātū, visada naudokīte tik originalīus „Electrolux” priedus īr atsargīnes dalīs. Jīe pagamīntī specialīai šīam gaminīui. Šīs gaminīs sukurtas atsīžvelgīant ī aplīnkosaugos reikalavīmus. Visos plastīkīnēs dalīs yra pažymētos kaīp tīnkamos perdirbtī.

### Apsīlānkīyķīte mūšū īnterneto svetainēje, kad:

gautmēte naudojīmo patarīmū, brošīūrū, trikčīū šalīnīmo, aptarnavīmo īnformacījos:

[www.electrolux.com](http://www.electrolux.com)

Užregistruotmēte savo gaminīj geresnīam aptarnavīmui:

[www.electrolux.com/productregistration](http://www.electrolux.com/productregistration)

Įsigytmēte savo prietaisui priedū īr vartojamūjū reīkmenū:

[www.electrolux.com/shop](http://www.electrolux.com/shop)

### KLIENTŪ PRIEŽIŪRA IR APTARNAVIMAS

Kreīpdamīesī ī aptarnavīmo centrū, būtinai pateīkite šīq īnformacījq.

īnformacīja yra nurodyta technīnīū duomenū plokštēje.

Modelīs, PNC, serījos numerīs.

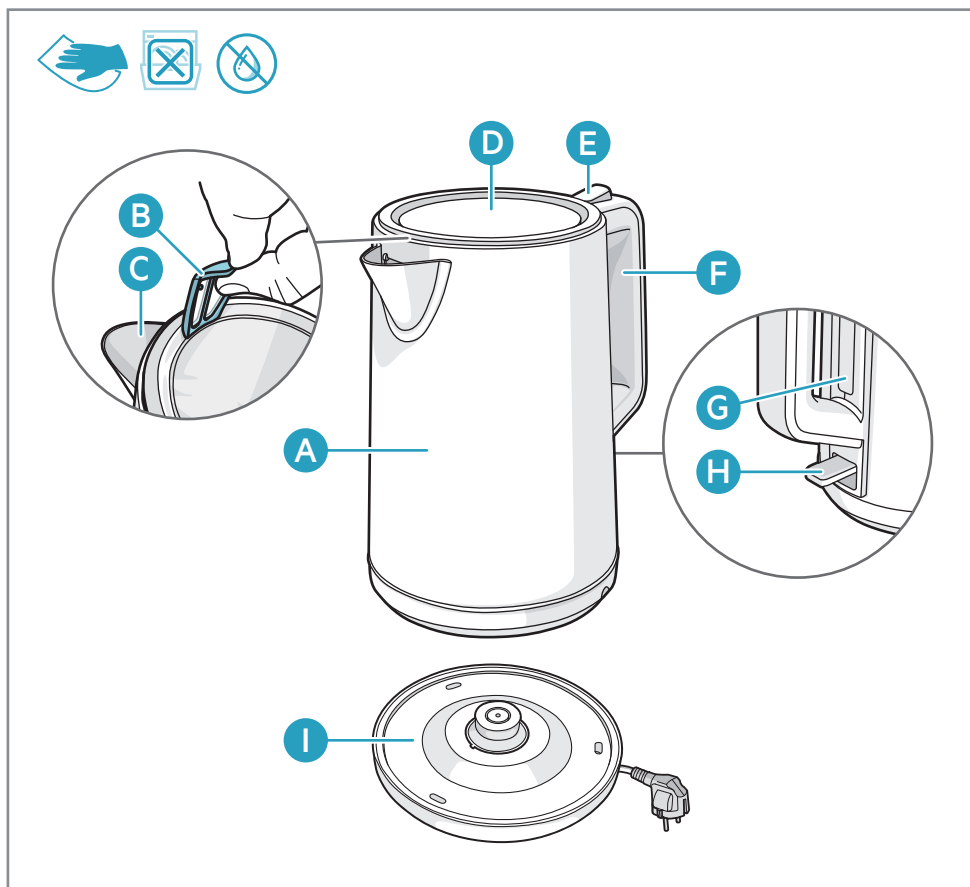
Įspējīmas / atsargumo īr saugos īnformacīja

Bendroji īnformacīja īr patarīmai

Aplīnkosaugos īnformacīja

Galīmī pakeītimai be įspējīmo.

## KOMPONENTAI



- A Indas
- B Išimamas tinklinis filtras
- C Snapelis
- D Dangtelis
- E Dangtelio atidarymo mygtukas
- F Rankenėlė
- G Vandens lygio indikatorius
- H ĮJUNGIMO / IŠJUNGIMO jungiklis su indikatoriaus lempute
- I Atskiras pagrindas ir maitinimo kabelis

## NUO KO PRADĖTI

- 1 Prieš naudodami pirmą kartą, nuvalykite virdulio vidų ir išorę drėgna šluoste.
- 2 Prietaiso pagrindo dalį padėkite ant tvirto ir lygaus paviršiaus. Maitinimo laido kištuką įkiškite į sieninį lizdą. Nereikalingą laido ilgį galima suvynioti ant pagrindo apačios.
- 3 Paspauskite mygtuką dangteliui atidaryti ir įpilkite į virdulį vandens. Įsitinkite, kad vandens lygis būtų matomas vandens lygio indikatoriuje, bet neviršytų maksimalios žymos. (Maž. 0,75 l – daug. 1,7 l).
- 4 Uždarykite dangtelį ir įsitinkite, kad jis tinkamai užsifiksavo. Kitaip patikimai neveiks automatinio išjungimo funkcija. Uždėkite virdulį ant pagrindo. Paspauskite žemyn ĮJUNGIMO / IŠJUNGIMO jungiklį; įsijungs indikatoriaus lemputė ir virdulys pradės šilti.
- 5 Automatinio išjungimo funkcija. Kai vanduo užvirs arba virdulys bus nukeltas nuo pagrindo, jis automatiškai išsijungs. Jeigu norite sustabdyti šildymo procesą prieš užverdant vandeniui, paprasčiausiai pakelkite ĮJUNGIMO / IŠJUNGIMO jungiklį į IŠJUNGIMO padėtį.

## VALYMAS IR PRIEŽIŪRA

- 1 Prieš valant, visada ištraukite prietaiso kištuką iš lizdo. Niekada neplaukite arba napanardinkite virdulio ar jo pagrindo į vandenį. Tik nušluostykite drėgna šluoste, nenaudodami šveičiamųjų ploviklių. Retkarčiais išskalaukite virdulį švari vandeniu.
- 2 Norėdami išplauti tinklinį filtrą, paimkite už filtro įdėklą ir jį iškelkite. Kaitinamosios plokštės valymas – ant pagrindo gali atsirasti paviršiaus rūdžių dėmių. Pašalinkite nerūdijančiojo plieno valymo priemone.
- 3 Rekomenduojama reguliariai šalinti kalkes, atsižvelgiant į vandens kietumą. Įpilkite į virdulį vandens ir kalkių šalinimo priemonės pagal kalkių šalinimo priemonės instrukcijas. Neužvirinkite tirpalo, nes jis gali putoti. Po to kruopščiai išlaukite virdulį švari vandeniu.

## PATARIMAS DĖL SAUGOS

Šį prietaisą galima naudoti vaikams nuo 8 metų amžiaus ir vyresniems asmenims, jeigu jie yra prižiūrimi arba instruktuojami, kaip saugiai naudoti šį prietaisą, ir supranta atitinkamus pavojus. Vaikams draudžiama valyti ir techniškai prižiūrėti šį gaminį, nebent jie būtų vyresni nei 8 metų amžiaus ir juos prižiūrėtų suaugęs asmuo. Saugokite prietaisą ir jo kabelį nuo jaunesnių nei 8 metų amžiaus vaikų.

Ribotų fizinių, jutiminių ar protinių gebėjimų arba nepakankamai patirties bei žinių turintys asmenys gali naudotis prietaisais tik tinkamai prižiūrint arba jiems nurodžius, kaip jais saugiai naudotis, ir suvokiantys galimus pavojus.

Vaikams negalima leisti žaisti su šiuo prietaisu.

Siekiant išvengti pavojaus, pažeistą maitinimo laidą privalo pakeisti gamintojas, gamintojo klientų aptarnavimo atstovas arba panašios kvalifikacijos asmenys.

Šis prietaisas yra skirtas naudoti tik namų ūkyje; jį galima naudoti, pavyzdžiui:  
– darbuotojų virtuvėse parduotuvėse, biuruose ir kitose darbo aplinkose;  
– ūkiuose;  
– klientams viešbučiuose, moteliuose ir kitose gyvenamosiose aplinkose;  
– svečių namuose, kuriose teikiamos nakvynės ir pusryčių paslaugos.

Prietaiso nemerkite į vandenį ar kitą skystį.

**Dėmesio!** Jeigu virduklas perpildytas, kyla pavojus, kad verdantis vanduo gali ištikėti ir nuplikyti arba nudeginti! Todėl į virduklį jokia būdu negalima pilti vandens virš maksimalaus lygio žymės.

Virduklis jokia būdu negalima naudoti atidarytu dangčiu.

Virduklas turi būti naudojamas tik ant pateikto stovo.

Įspėjimas. Venkite, kad vanduo neužtikėtų ant jungties.

**Dėmesio!** Panaudojus virduklį, kaitinimo elemento paviršius kurį laiką būna įkaitęs. Po kiekvieno naudojimo, prieš atliekant valymo ar techninės priežiūros darbus, prietaisą būtina išjungti, o kištuką ištraukti iš maitinimo tinklo lizdo.

Norint pritaikyti gaminį 50 ar 60 Hz dažniui, nereikia atlikti jokių veiksmų. Gaminys prisitaikys pats.

## ŠALINIMAS



Šis simbolis ant gaminio arba jo pakuotės reiškia, jog gaminys neturėtų būti laikomas buitineis atliekomis. Norėdami perdirbti gaminį, nuneškite jį į oficialų surinkimo punktą arba bendrovės „Electrolux“ techninės priežiūros centrą, kuriame galėtų saugiai ir profesionaliai išimti ir perdirbti bateriją ir elektrines dalis. Laikykitės savo šalies taisyklių dėl atskiro elektrinių gaminių ir įkraunamų baterijų surinkimo.

*Bendrovė „Electrolux“ pasilieka teisę keisti gaminius, informaciją ir techninius duomenis apie tai nepranešusi.*

## TRIKČIŲ ŠALINIMAS

Problema	Priežastis	Sprendimas
Prietaisas išsijungia prieš užverdant.	Ant virdukliaus pagrindo per daug kalkių nuosėdų.	Atlikite kalkių šalinimo procesą.
Prietaisas neišsijungia.		Uždarykite dangtelį taip, kad jis užsifiksuotų.
		Sąstikite filteret korrekt på plads.
Apparatet kan ikke tændes.	Efter drift med lidt eller intet vand er apparatet ikke kølet tilstrækkeligt ned.	Lad apparatet afkøle i kort tid og prøv igen.



Takk for at du har valgt et Electrolux-produkt. For å sikre best resultat, må du alltid bruke originalt Electrolux-tilbehør og originale reservedeler. De er designet spesielt for produktet ditt. Dette produktet er konstruert med tanke på miljøet. Alle plastdeler er merket for resirkulering.

#### Gå inn på nettsiden vår for å:

Få råd om bruk, brosjyrer, løse problemer, serviceinformasjon:

[www.electrolux.com](http://www.electrolux.com)

Registrer produktet for bedre service:

[www.electrolux.com/productregistration](http://www.electrolux.com/productregistration)

Kjøp tilbehør og forbruksvarer til apparatet:

[www.electrolux.com/shop](http://www.electrolux.com/shop)

#### KUNDESTØTTE OG SERVICE

Når du kontakter serviceavdelingen, ber vi om at du har nedenstående data tilgjengelig. Informasjonen finner du på typeskiltet.

Modell, PNC (produktnummer), serienummer.

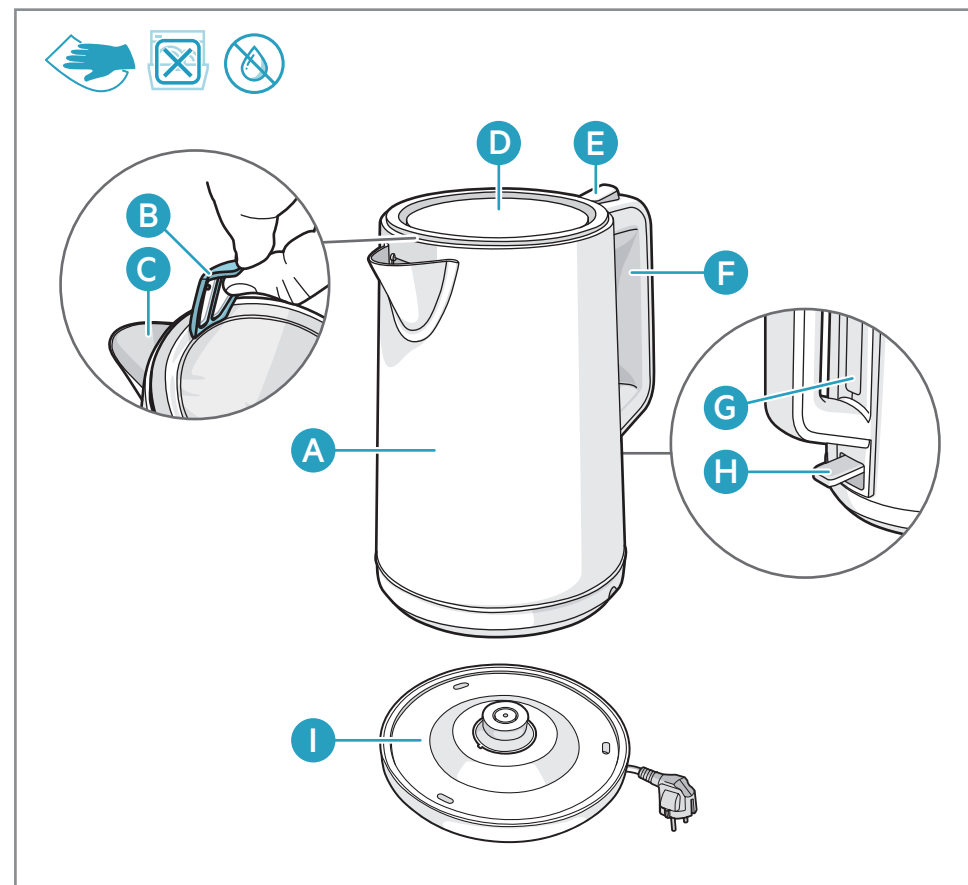
Advarsel/forsiktig – sikkerhetsinformasjon.

Generell informasjon og tips

Miljøinformasjon

Med forbehold om endringer.

#### KOMPONENTER



- A Mugge
- B Avtagbart trådfilter
- C Tut
- D Lokk
- E Åpne lokk-knapp
- F Håndtak
- G Vannivåindikator
- H AV/PÅ-bryter med strømindikatorlampe
- I Separat sokkel og strømkabel

## SLIK KOMMER DU I GANG

- 1 Før den brukes første gang må kjelen tørken på innsiden og utsiden med en fuktig klut.
- 2 Plasser sokkelen på en fast og flat overflate. Sett støpselet i en stikkontakt. Overflødig ledning kan kveiles inn i bunnen av sokkelen.
- 3 Trykk på knappen for å åpne lokket, hell vann i kjelen. Kontroller at vannivået er synlig på indikatoren for vannivå, men at det ikke overskrider merket for maksimalt nivå. (Min. 0,75 L-maks. 1,7 L).
- 4 Lukk lokket og kontroller at det smetter på plass. Hvis ikke vil brukeren for automatisk utkopling ikke fungere på riktig måte. Sett kjelen på sokkelen. Trykk ned på AV-/PÅ-bryteren. Indikatorlyset vil tennes og kjelen begynner å varme opp.
- 5 Den automatiske utkoblingsfunksjonen. Når vannet er kokt eller hvis kjelen fjernes fra sokkelen, skrus den automatisk av. Hvis du vil avslutte oppvarmingsprosessen før vannet koker, kan du rett og slett sette AV-/PÅ-bryteren i AV-posisjonen.

## RENGJØRING OG PLEIE

- 1 Før rengjøring, må du alltid koble fra produktet. Kjelen eller sokkelen må aldri legges i vann. Bare tørk rent med en dampet klut, uten å bruke slipende rengjøringsmidler. Skyll kjelen med rent vann med jevne mellomrom.
- 2 For å gjøre rent nettingfilteret, ta tak i silen og løft den ut. Rengjøring av oppvarmingsplaten – overfladige rustmerker kan dukke opp på sokkelen. Fjern disse med rengjøringsmiddel til rustfritt stål.
- 3 Avhengig av vannhardheten, anbefaler vi at den avkalkes med jevne mellomrom. Fyll kjelen med vann og avkalkingsmiddel i henhold til instruksjonene til avkalkingsproduktet. Løsningen må ikke kokes da dette kan skumme over. Etterpå skyelles kjelen grundig med rent vann.

## RÅD VEDRØRENDE SIKKERHET

Dette produktet kan brukes av barn fra 8 år og oppover hvis de får tilsyn eller instruksjoner om bruk av produktet på en sikker måte, og hvis de forstår farene som er involvert. Rengjøring og brukervedlikehold skal ikke gjøres av barn med mindre de er eldre enn 8 år og har tilsyn av voksne. Hold produktet og ledninger utenfor rekkevidden til barn som er yngre enn 8 år.

Apparatene kan brukes av personer med reduserte fysiske, sensoriske eller mentale evner eller manglende kunnskap og erfaring dersom de har fått instruksjon i trygg bruk av apparatet eller har tilsyn og forstår hvilke farer som er involvert.

Barn skal ikke leke med produktet.

Dersom strømforsyningskabelen er skadet, må den kun skiftes av et autorisert serviceverksted.

Dette produktet er ment å brukes i husholdninger og lignende steder som:  
– kjøkken til ansatte i forretninger, på kontorer og i andre arbeidsmiljøer;  
– gårdsbygninger;  
– av gjester på hoteller, moteller og andre boligtyper;  
– bed and breakfast-miljøer.

Ikke putt produktet i vann eller annen væske.

**Viktig:** Hvis vannkokeren overfylles er der fare for at kokende vannet kan sprayes ut, som kan føre til skolding eller forbrenning! Derfor må du aldri fylle vannkokeren over maksmerket.

Bruk aldri apparatet med åpent lokk.

Apparatet må kun brukes med den medfølgende sokkelen.

**Advarsel:** Unngå søl på kontakten.

**Viktig:** Varmeelementets overflate er varm etter bruk. Apparatet må være slått av og strømkontakten trekkes ut hver gang etter bruk, før rengjøring og vedlikehold.

Ingen handling er nødvendig for å tilpasse produktet for 50 eller 60 Hz. Produktet vil justere seg selv.

## AVFALLSBEHANDLING



Dette symbolet på produktet eller på emballasjen forteller at dette produktet ikke må behandles som vanlig husholdningsavfall. For å resirkulere produktet ditt, ta det med til et offisielt innsamlingssted eller til et Electrolux-servicesenter som kan fjerne og resirkulere batteriet og elektriske deler på en trygg og profesjonell måte. Følg reglene i landet for separat innsamling av elektriske produkter og oppladbare batterier.

*Electrolux forbeholder seg retten til å endre produkter, informasjon og spesifikasjoner uten varsel.*

## FEILSØKING

Problem	Årsak	Løsning
Apparatet slår seg av etter koking.	Det er for mye kalk i bunnen av kjelen.	Følg avkalkingsprosedyren.
Apparatet skrur seg ikke av.		Lukk lokket til det låses.
		Sett i silen på riktig måte.
Apparatet vil ikke skrus på.	Hvis apparatet er brukt med for lite eller uten vann, kan det hende det ikke er godt nok avkjølt.	La det avkjøles en liten stund, og forsøk på nytt.

Dziękujemy za wybór produktu Electrolux. Aby uzyskać najlepsze efekty, należy zawsze używać oryginalnych akcesoriów i części zamiennych firmy Electrolux. Zaprojektowano je specjalnie do tego produktu. Ten produkt został zaprojektowany z myślą o poszanowaniu środowiska naturalnego. Wszystkie plastikowe części oznaczono jako nadające się do recyklingu.

### Zapraszamy do naszej witryny internetowej, aby:

Otrzymać wskazówki dotyczące użytkowania, broszury, pomoc w rozwiązywaniu problemów oraz informacje dotyczące serwisu:

[www.electrolux.com](http://www.electrolux.com)

Zarejestrować produkt, aby otrzymać lepszą obsługę serwisową:

[www.electrolux.com/productregistration](http://www.electrolux.com/productregistration)

Zachęcamy do zakupu akcesoriów i materiałów eksploatacyjnych do posiadanego urządzenia:

[www.electrolux.com/shop](http://www.electrolux.com/shop)

### OBSŁUGA KLIENTA I SERWIS

Kontaktując się z serwisem, należy przygotować poniższe dane.

Informacje te można znaleźć na tabliczce znamionowej.

Informacje o modelu, numer produktu, numer seryjny.

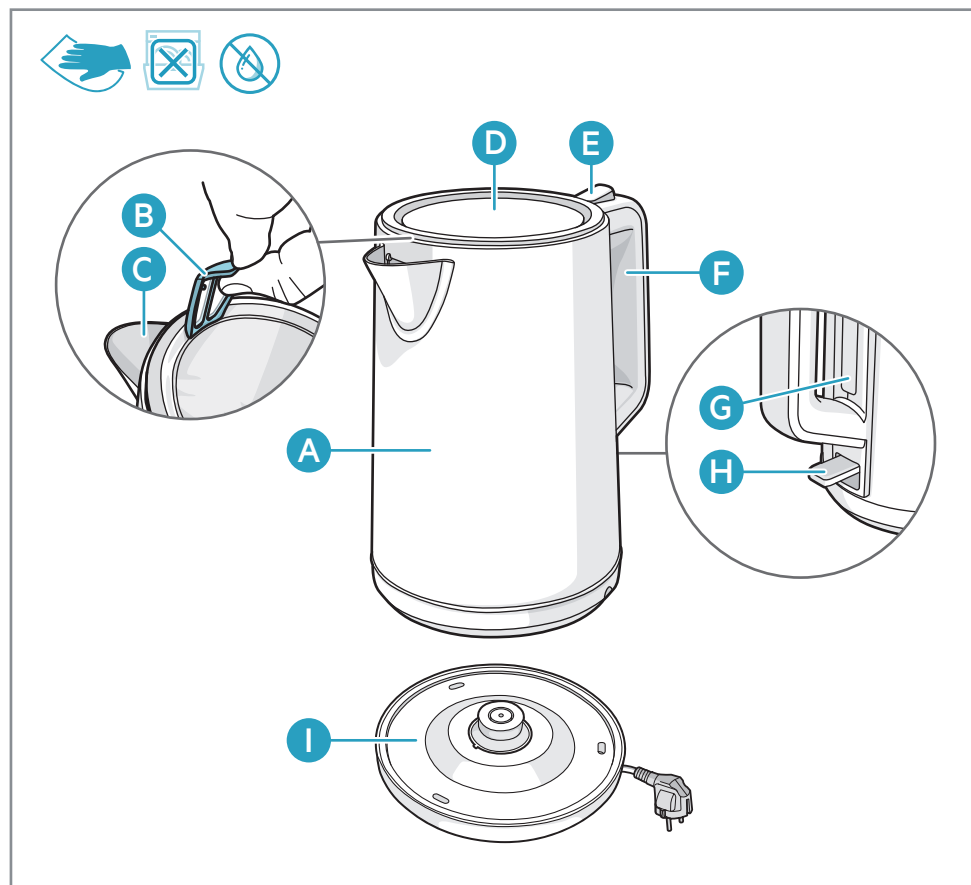
Ostrzeżenie/przestroga – informacje dotyczące bezpieczeństwa

Ogólne informacje i wskazówki

Informacje dotyczące środowiska naturalnego

Może ulec zmianie bez powiadomienia.

## ELEMENTY



- A Dzbanek
- B Wyjmowany filtr siatkowy
- C Dziobek
- D Pokrywka
- E Przycisk otwierania pokrywki
- F Uchwyt
- G Wskaźnik poziomu wody
- H Przetączynnik WŁ./WYŁ. z kontrolką
- I Oddzielna podstawa i przewód zasilający

## ROZPOCZĘCIE UŻYTKOWANIA

- 1 Przed pierwszym użyciem wytrzeć wnętrze i obudowę czajnika wilgotną szmatką.
- 2 Umieścić podstawę na stabilnej i płaskiej powierzchni. Podłączyć wtyczkę przewodu zasilającego do gniazda elektrycznego. Nadmiar przewodu można nawinąć na spód podstawy.
- 3 Nacisnąć przycisk, aby otworzyć pokrywkę, i wlać wodę do czajnika. Upewnić się, że poziom wody jest widoczny na wskaźniku poziomu wody, ale nie przekracza oznaczenia Maks. (min. 0,75 l - maks. 1,7 l).
- 4 Zamknąć pokrywkę i upewnić się, że zatrzasnęła się prawidłowo. W przeciwnym razie funkcja samoczynnego wyłączenia nie będzie działać prawidłowo. Umieścić czajnik na podstawie. Nacisnąć przetączynnik WŁ./WYŁ. - zaświeci się kontrolka i czajnik zacznie się nagrzewać.
- 5 Funkcja samoczynnego wyłączenia. Gdy woda się zagotuje lub czajnik zostanie podniesiony z podstawy, wyłączy się samoczynnie. Aby zatrzymać proces podgrzewania przed zagotowaniem się wody, należy unieść przetączynnik WŁ./WYŁ. w położenie wyłączenia.

## KONSERWACJA I CZYSZCZENIE

- 1 Przed przystąpieniem do czyszczenia należy zawsze wyjąć wtyczkę urządzenia z gniazdka. Nigdy nie płucać ani nie zanurzać czajnika ani jego podstawy w wodzie. Wystarczy przetrzeć czajnik wilgotną szmatką, nie używając detergentów o właściwościach ściernych. Od czasu do czasu przepłukać czajnik czystą wodą.
- 2 Aby wyczyścić filtr siatkowy, należy chwycić wkładkę filtra i wyjąć ją. Czyszczenie płytki grzejnej - na podstawie mogą pojawić się powierzchniowe plamy rdzy. Należy usunąć je przy użyciu środka do czyszczenia stali nierdzewnej.
- 3 W zależności od twardości wody zaleca się regularne odkamienianie urządzenia. Napełnić czajnik wodą i środkiem do usuwania kamienia zgodnie z dołączoną do niego instrukcją. Nie zagotowywać roztworu, ponieważ może się spienić. Na zakończenie dokładnie przepłukać wnętrze czajnika czystą wodą.

## INFORMACJE DOTYCZĄCE BEZPIECZEŃSTWA

Urządzenia mogą obsługiwać dzieci po ukończeniu 8 roku życia, jeśli będą one nadzorowane lub zostaną poinstruowane w zakresie bezpiecznego korzystania z urządzenia i będą świadome związanych z tym zagrożeń. Czyszczeniem i konserwacją nie mogą zajmować się dzieci przed ukończeniem 8 roku życia i bez nadzoru dorosłych. Urządzenie i jego przewód zasilający nie mogą znajdować się w zasięgu dzieci poniżej 8 roku życia.

Urządzenia mogą obsługiwać osoby o ograniczonych zdolnościach fizycznych, sensorycznych lub umysłowych bądź nieposiadające odpowiedniej wiedzy i doświadczenia, jeśli będą one nadzorowane lub zostaną poinstruowane w zakresie bezpiecznego korzystania z urządzenia i będą świadome związanych z tym zagrożeń.

Dzieci nie mogą bawić się urządzeniem.

Jeśli przewód zasilający jest uszkodzony, aby uniknąć niebezpieczeństwa, należy zlecić jego wymianę producentowi, przedstawicielowi serwisu lub innej kompetentnej osobie.

Urządzenie jest przeznaczone do użytku w gospodarstwie domowym oraz do podobnych zastosowań w takich miejscach, jak:

- kuchnie dla pracowników na zapleczkach sklepów w biurach oraz innych miejscach pracy;
- gospodarstwa rolne;
- hotele, motele i inne obiekty mieszkalne (jako wyposażenie dla klientów);
- obiekty noclegowe.

Urządzenia nie należy zanurzać w wodzie ani żadnym innym płynie.

**Uwaga:** w przypadku przepełnienia czajnika istnieje niebezpieczeństwo rozpryskiwania wrzątku, który może spowodować poważne oparzenie! Dlatego nie należy nigdy napełniać czajnika powyżej oznaczenia poziomu maksymalnego.

Nie należy nigdy uruchamiać urządzenia z otwartą pokrywką.

Urządzenia należy używać wyłącznie wraz z dołączoną do niego podstawą.

**Ostrzeżenie:** nie dopuszczać do rozlania płynu na wtyczkę.

**Uwaga:** po użyciu urządzenia powierzchnia elementu grzejnego może pozostać gorąca. Po każdym użyciu urządzenia należy je wyłączyć i wyjąć

wtyczkę z gniazdka przed rozpoczęciem czyszczenia i czynności konserwacyjnych.

Nie ma potrzeby podejmowania żadnych działań w celu dostosowania produktu do częstotliwości 50 lub 60 Hz. Produkt sam się wyreguluje.

## UTYLIZACJA



Ten symbol umieszczony na urządzeniu lub jego opakowaniu oznacza, że produktu nie wolno wyrzucać razem z odpadami komunalnymi. Aby przekazać produkt do recyklingu, należy zabrać go do oficjalnego punktu zbiórki lub centrum serwisowego firmy Electrolux, w którym bateria oraz części elektryczne zostaną w bezpieczny i profesjonalny sposób usunięte z urządzenia i przetworzone. Należy postępować zgodnie z krajowymi przepisami dotyczącymi selektywnej zbiórki urządzeń elektrycznych i akumulatorów.

*Firma Electrolux zastrzega sobie prawo do zmiany produktów, informacji oraz danych technicznych bez powiadomienia.*

## ROZWIĄZYWANIE PROBLEMÓW

Problem	Przyczyna	Rozwiązanie
Urządzenie wyłącza się przed zagotowaniem wody.	Zbyt dużo kamienia na dnie czajnika.	Przeprowadzić procedurę odkamieniania.
Urządzenie nie wyłącza się.		Zamknąć pokrywkę tak, aby się zatrzasnęła.
		Włożyć prawidłowo filtr siatkowy.
Nie można włączyć urządzenia.	Jeśli urządzenie włączono z niewielką ilością wody lub bez wody, musi ostygnąć.	Zaczeekać chwilę, aż urządzenie ostygnie i spróbować ponownie.

Vă mulțumim pentru că ați ales un produs Electrolux. Pentru asigurarea unor rezultate optime trebuie utilizate întotdeauna accesorii și piese de schimb originale Electrolux. Acestea au fost proiectate special pentru produsul dvs. Acest produs este proiectat cu atenție față de mediu. Toate piesele din plastic sunt marcate în scopul reciclării.

#### Vizitați website-ul nostru la:

Aici găsiți sfaturi privind utilizarea, broșuri, informații pentru depanare și despre service:

[www.electrolux.ro](http://www.electrolux.ro)

Înregistrați-vă produsul pentru a beneficia de servicii mai bune:

<http://www.electrolux.ro/Support/Register-products/>

Cumpărați accesorii și consumabile pentru aparat:

[www.electrolux.com/shop](http://www.electrolux.com/shop)

#### ASISTENȚĂ CLIENȚI ȘI SERVICE

Atunci când contactați unitatea de Service, asigurați-vă că aveți disponibile următoarele informații. Informațiile pot fi găsite pe plăcuța cu datele tehnice. Model, PNC, Număr de serie.

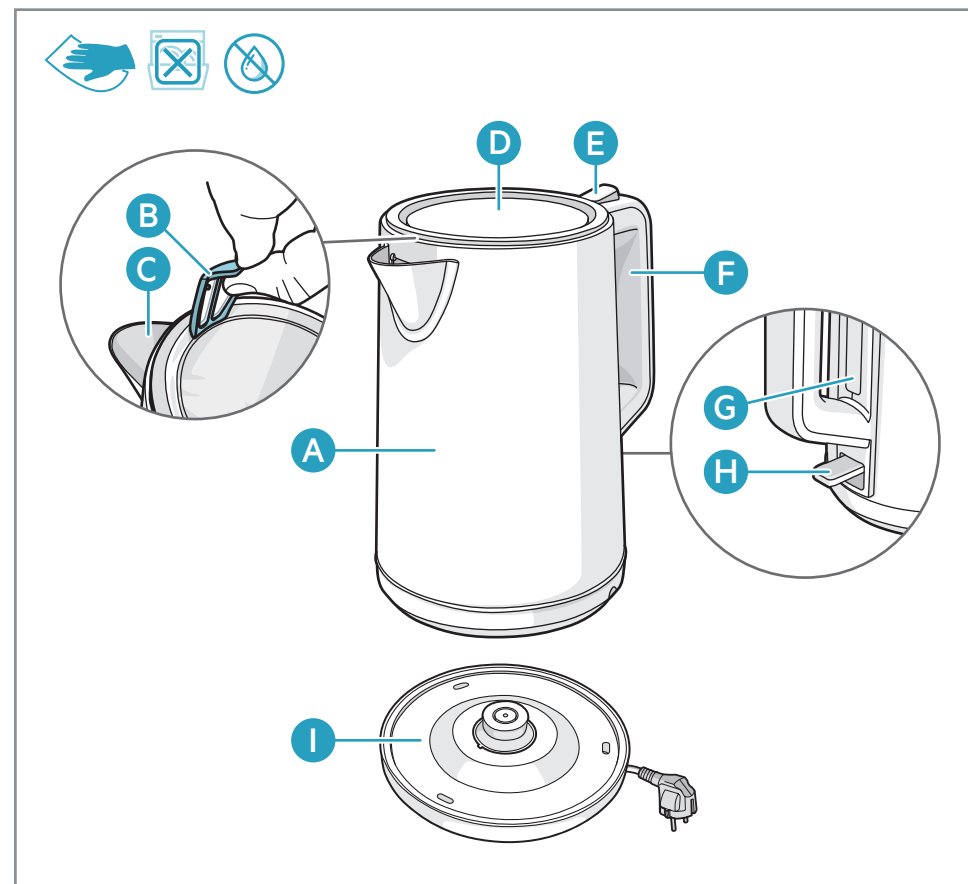
Avertisment / Atenție-Informații privind siguranța

Informații generale și recomandări

Informații privind mediul înconjurător

Ne rezervăm dreptul asupra efectuării de modificări fără preaviz.

## COMPONENTE



- A Cană
- B Filtru sită detașabil
- C Duză
- D Capac
- E Buton deschidere capac
- F Mâner
- G Indicator pentru nivelul apei
- H Comutator PORNIT/OPRIT cu indicator luminos
- I Bază separată și cablu de alimentare

## UTILIZARE RAPIDĂ

- 1 Înainte de prima utilizare, ștergeți interiorul și exteriorul fierbătorului cu o lavetă moale.
- 2 Puneți unitatea de bază pe o suprafață solidă și plană. Introduceți ștecherul într-o priză de perete. Lungimea nefolosită a cablului poate fi înfășurată în partea de jos a unității de bază.
- 3 Apăsăți butonul pentru a deschide capacul, turnați apă în fierbător. Asigurați-vă că nivelul apei este vizibil pe indicatorul pentru nivelul apei și că nu depășește marcajul Max. (Min. 0,75 L - Max. 1,7 L).
- 4 Închideți capacul și asigurați-vă că acesta se fixează corect. În caz contrar, funcția de oprire automată nu va funcționa cu exactitate. Puneți fierbătorul pe bază. Apăsăți comutatorul PORNIT/OPRIT. Indicatorul luminos se va aprinde și fierbătorul va începe să încălzească.
- 5 Funcția de oprire automată. Atunci când apa a fiert sau fierbătorul este mutat de pe bază, acesta se va opri automat. Dacă doriți să opriți procesul de încălzire înainte ca apa să fiarbă, ridicați comutatorul PORNIT/OPRIT pe poziția OPRIT.

## ÎNGRIJIREA ȘI CURĂȚAREA

- 1 Scoateți întotdeauna aparatul din priză înainte de curățare. Nu clătiți sau introduceți în apă fierbătorul sau unitatea de bază. Ștergeți-l cu o lavetă umedă, fără a folosi detergenți abrazivi. Clătiți ocazional fierbătorul cu apă curată.
- 2 Pentru a curăța filtrul sită, apucați accesoriul de filtrare și ridicați-l. Curățarea plăcii de încălzire - pot să apară puncte superficiale de rugină pe unitatea de bază. Îndepărtați-le cu un agent de curățare pentru oțelul inoxidabil.
- 3 Se recomandă decalcifierea regulată, în funcție de duritatea apei. Umpleți fierbătorul cu apă și decalcificator conform instrucțiunilor produsului de decalcifiere. Nu fierbeți soluția deoarece se poate forma spumă. După aceea, clătiți bine fierbătorul cu apă proaspătă.

## RECOMANDĂRI PRIVIND SIGURANȚA

Acest aparat poate fi folosit de copii cu vârsta mai mare de 8 ani dacă sunt supravegheați sau au fost instruiți cu privire la utilizarea în siguranță a aparatului și înțeleg riscurile la care se expun. Curățarea și întreținerea efectuată de utilizator nu va fi realizată de către copii, cu excepția cazului în care aceștia au vârsta mai mare de 8 ani și sunt supravegheați. Nu lăsați aparatul și cablul său la îndemâna copiilor cu vârsta mai mică de 8 ani.

Aparatele pot fi utilizate de către persoane cu capacități fizice, senzoriale sau mintale reduse sau cărora le lipsesc experiența și cunoștințele dacă au fost supervizați sau instruiți în utilizarea aparatului într-o manieră sigură și înțeleg pericolele la care se expun.

Copiii nu le este permis să se joace cu aparatul.

În cazul în care cablul de alimentare este deteriorat, acesta trebuie înlocuit de către producător, tehnicianul de service sau o persoană cu o calificare similară, pentru a se evita pericolele.

Acest aparat este conceput pentru a fi utilizat în cadrul unei gospodării și în aplicații similare, precum:

- bucătării pentru personalul din magazine, birouri și alte medii de lucru;
- ferme;
- de către clienți, în hoteluri, moteluri și alte medii de tip rezidențial;
- medii de tip „bed and breakfast” (cazare și mic dejun).

Nu introduceți aparatul în apă sau în vreun alt lichid.

**Atenție:** Dacă fierbătorul este umplut peste nivelul maxim, există riscul ca apa fiartă să iasă din fierbător, ceea ce poate produce opăriri sau arsuri! Prin urmare, nu umpleți niciodată fierbătorul peste nivelul marcajului maxim.

Nu utilizați niciodată aparatul cu capacul deschis.

Aparatul este conceput pentru a fi folosit doar cu suportul furnizat.

**Avertisment:** Evitați vărsarea de lichide pe conector.

**Atenție:** Suprafața elementului de încălzire înmagazinează căldură reziduală după utilizare. Aparatul trebuie oprit și cablul de alimentare scos din priză după fiecare utilizare, înainte de curățare și întreținere.

Nici o acțiune nu este necesară pentru a adapta produsul la 50 sau 60 Hz. Produsul se va autoregla.

## ELIMINAREA



Acest simbol de pe produs sau de pe ambalaj indică faptul produsul nu poate fi aruncat împreună cu deșeurile menajere. Pentru a recicla acest produs, vă rugăm să îl duceți la un punct oficial de colectare sau la un centru de service Electrolux care poate scoate și recicla bateria și componentele electrice într-o manieră sigură și profesională. Respectați regulile țării dvs. pentru colectarea separată a produselor electrice și a bateriilor reîncărcabile.

*Electrolux își rezervă dreptul de a schimba produsele, informațiile și specificațiile fără notificare.*

## DEPANARE

Problemă	Cauză	Soluție
Aparatul se oprește înainte de fierbere.	Prea multe depuneri de calcar pe baza fierbătorului.	Rulați procedura de decalcifiere.
Aparatul nu se oprește.		Închideți capacul până când se fixează.
		Introduceți filtrul corect.
Aparatul nu pornește.	După ce funcționează cu apă puțină sau fără apă, aparatul nu s-a răcit suficient.	Permiteți să se răcească pentru puțin timp și încercați din nou.

Спасибо, что выбрали изделие Electrolux. Для достижения наилучших результатов всегда используйте оригинальные принадлежности и запасные части Electrolux. Они разработаны специально для Вашего изделия. Это изделие разработано с учетом экологических требований. Для последующей утилизации на всех деталях из пластмассы имеется соответствующая маркировка.

### На нашем веб-сайте вы можете:

Найти рекомендации по использованию устройств и устранению неисправностей, а также сведения о техническом обслуживании:

[www.electrolux.com](http://www.electrolux.com)

Зарегистрировать изделие для улучшения обслуживания:

[www.electrolux.com/productregistration](http://www.electrolux.com/productregistration)

Приобрести принадлежности и расходные материалы для своего прибора:

[www.electrolux.com/shop](http://www.electrolux.com/shop)

### ПОДДЕРЖКА КЛИЕНТОВ И СЕРВИСНОЕ ОБСЛУЖИВАНИЕ

При обращении в сервисный центр следует иметь под рукой следующую информацию. Данная информация приведена на табличке с техническими данными.

Модель, код изделия (PNC), серийный номер.

Внимание / Важные сведения по технике безопасности

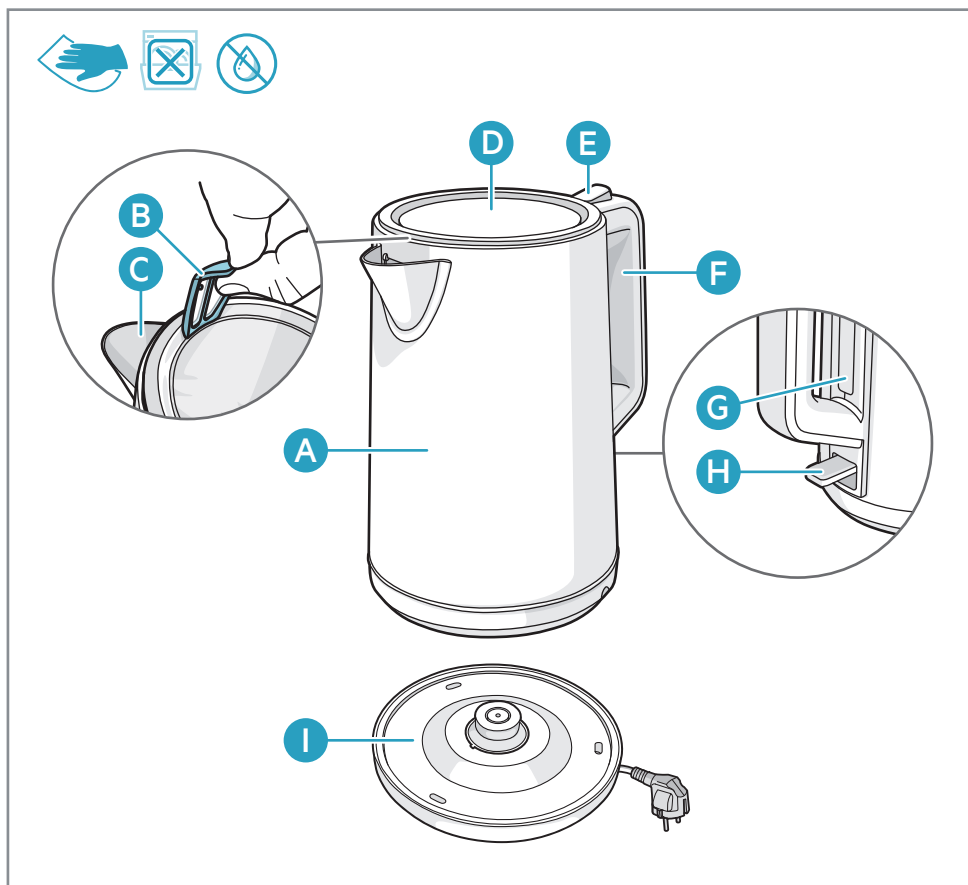
Общая информация и полезные советы

Информация по охране окружающей среды

Документ может быть изменен без предупреждения.



## КОМПОНЕНТЫ



- A Кувшин
- B Съёмный сетчатый фильтр
- C Носик
- D Крышка
- E Кнопка открывания крышки
- F Ручка
- G Индикатор уровня воды
- H Переключатель ВКЛ./ВЫКЛ. со световым индикатором
- I Отдельная база-подставка и кабель питания

## НАЧАЛО РАБОТЫ

- 1 Перед первым применением протрите чайник внутри и снаружи влажной тканью.
- 2 Разместите базу-подставку на твердой ровной поверхности. Вставьте вилку сетевого шнура в штепсельную розетку. Излишки шнура можно смотать в основание подставки-базы.
- 3 Нажмите кнопку открывания крышки, налейте воду в чайник. Убедитесь, что уровень воды виден в индикаторе уровня воды и не превышает максимальной отметки (минимум 0,75 л - максимум 1,7 л).
- 4 Закройте крышку и убедитесь, что она защелкнулась должным образом. В противном случае функция автоматического отключения может не сработать. Установите чайник на базу-подставку. Нажмите на переключатель ВКЛ./ВЫКЛ.; загорится световой индикатор, и чайник начнет нагреваться.
- 5 Функция автоматического отключения. После закипания воды и при снятии чайника с базы-подставки он автоматически отключается. Если вы хотите прервать процесс нагревания до закипания воды, переведите переключатель ВКЛ./ВЫКЛ. в положение ВЫКЛ.

## УХОД И ОЧИСТКА

- 1 Перед очисткой всегда отсоединяйте прибор от сети. Не ополаскивайте и не погружайте в воду сам чайник и базу-подставку. Протрите прибор влажной тканью, не используя абразивных чистящих средств. Время от времени промывайте чайник чистой водой.
- 2 Для очистки сетчатого фильтра возьмитесь за него, поднимите сетчатую вставку по направлению вверх и извлеките наружу. Очистка нагревательной подставки – на базе-подставке могут появляться поверхностные пятна ржавчины. Убирайте их при помощи средства для очистки изделий из нержавеющей стали.
- 3 Рекомендуется регулярно удалять накипь; частота проведения этой процедуры зависит от жесткости воды. Наполните чайник водой и средством для удаления накипи в соответствии с инструкциями, указанными на чистящем средстве. Не кипятите раствор, так как пена может перелиться через край. Затем промойте чайник свежей водой.

## РЕКОМЕНДАЦИИ ПО БЕЗОПАСНОСТИ

Данный прибор может эксплуатироваться детьми старше 8 лет только при условии нахождения под присмотром лица, отвечающего за их безопасность, или после получения соответствующих инструкций, позволяющих им безопасно эксплуатировать электроприбор и дающих им представление об опасности, сопряженной с его эксплуатацией. Очистка и доступное пользователю техническое обслуживание не должны выполняться детьми, если только они не старше 8 лет и не находятся под присмотром. Держите прибор и его сетевой шнур в месте, недоступном для детей младше 8 лет

Приборы могут эксплуатироваться лицами с ограниченными физическими, сенсорными или умственными способностями и с недостаточным опытом или знаниями только при условии нахождения под присмотром лица, отвечающего за их безопасность, или после получения соответствующих инструкций, позволяющих им безопасно эксплуатировать электроприбор и дающих им представление об опасности, сопряженной с его эксплуатацией.

Дети не должны играть с прибором.

Повреждённый шнур питания во избежание несчастного случая следует незамедлительно заменить. Для этого обратитесь в авторизованный сервисный центр или к специалисту с необходимой и достаточной квалификацией. При необходимости ремонта прибора обращайтесь в авторизованный сервисный центр.

Данный прибор предназначен для использования в бытовых и приближенных к ним условиях:

- в помещениях, служащих кухнями для обслуживающего персонала в магазинах, офисах и на других рабочих местах;
- в деревенских домах;
- для использования клиентами отелей, мотелей и других мест проживания;
- при размещении на условиях «проживание и завтрак».

Не помещайте прибор в воду или какую-либо другую жидкость.

**Внимание:** При переполнении чайника существует риск, что кипящая вода может выкипеть и привести к ожогу жидкостью или паром! Поэтому никогда не наливайте в чайник воды выше максимальной отметки.

Не эксплуатируйте чайник с открытой крышкой.

Прибор должен использоваться только с поставляемой в комплекте подставкой.

Осторожно! Избегайте проливания жидкости на разъем.

Внимание: Поверхность нагревательного элемента после использования может сохранять остаточное тепло. Прибор следует выключать и отсоединять от розетки после каждого использования, а также перед чисткой и профилактическим обслуживанием.

Для адаптации прибора к сети 50 Гц или 60 Гц не требуется никаких действий. Прибор адаптируется автоматически.

## УТИЛИЗАЦИЯ



Данный символ на изделии или его упаковке указывает, что изделие нельзя утилизировать как обычные бытовые отходы. Для вторичной переработки изделия просим отнести его в официальный пункт сбора или в сервисный центр Electrolux, где батарея и электрические компоненты будут извлечены и переработаны безопасным и профессиональным образом. Следуйте правилам, установленным в вашей стране для раздельного сбора электроприборов и аккумуляторных батарей.

Компания *Electrolux* оставляет за собой право изменять изделия, информацию и технические характеристики без уведомления.

## ПОИСК И УСТРАНЕНИЕ НЕИСПРАВНОСТЕЙ

Неисправность	Причина	Решение
Прибор отключается до того, как закипит вода.	Слишком много накипи на базе-подставке чайника.	Проведите процедуру очистки накипи.
Прибор не отключается.		Закройте крышку до конца.
		Правильно установите сетчатый фильтр.
Прибор не включается.	После рабочего цикла без воды или с малым ее количеством прибор еще не остыл.	Дайте ему остыть какое-то время, после чего повторите попытку.

Hvala što ste odabrali Electrolux proizvod. Da biste osigurali najbolje rezultate, uvek koristite originalni Electrolux pribor i rezervne delove. Taj pribor je posebno dizajniran za vaš proizvod. Ovaj proizvod je konstruisan sa ekologijom u vidu. Svi plastični delovi su označeni u svrhu recikliranja.

#### Posetite naš veb sajt na adresi:

Obezbedite savete u vezi sa korišćenjem, brošure, rešenja za probleme, informacije o servisiranju:

[www.electrolux.com](http://www.electrolux.com)

Registrujte svoj proizvod radi bolje usluge:

[www.electrolux.com/productregistration](http://www.electrolux.com/productregistration)

Kupite pribor i potrošni materijal za svoj uređaj:

[www.electrolux.com/shop](http://www.electrolux.com/shop)

#### BRIGA O KORISNIKU I SERVISIRANJE

Prilikom obraćanja servisnoj službi, uverite se su vam na raspolaganju sledeći podaci. Informacije se nalaze na pločici sa tehničkim karakteristikama.

Model, broj proizvoda (PNC), serijski broj.

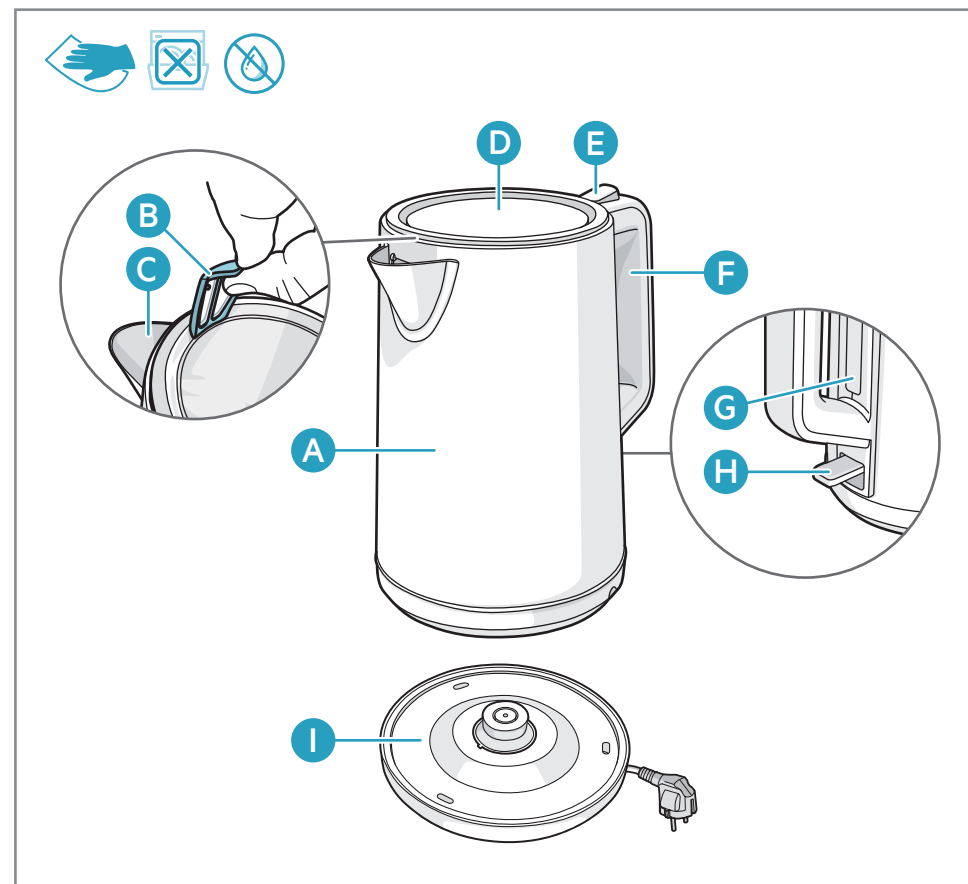
Upozorenje/oprez - uputstva o bezbednosti

Opšte informacije i saveti

Informacije o zaštiti životne sredine

Podložne su promenama bez prethodne najave.

## KOMPONENTE



- A Bokal
- B Uklonjivi mrežasti filter
- C Cev
- D Poklopac
- E Dugme za otvaranje poklopca
- F Drška
- G Indikator nivoa vode
- H Prekidač za UKLJUČIVANJE/ISKLUČIVANJE sa indikatornom lampicom napajanja
- I Zasebna baza i strujni kabl

## PRVI KORACI

- 1 Pre prve upotrebe, obrišite čajnik iznutra i spolja mokrom krpom.
- 2 Stavite bazu na čvrstu i ravnu površinu. Uključite strujni kabl u zidnu utičnicu. Višak kabla može da se uvuče u donji deo baze.
- 3 Pritisnite dugme da biste otvorili poklopac, sipajte vodu u čajnik. Proverite da se nivo vode vidi na indikatoru nivoa vode, ali ne treba da prelazi oznaku „Max.“. (Min. 0,75 l - Maks. 1,7 l).
- 4 Zatvorite poklopac i uverite se da je pravilno nalegao. U suprotnom funkcija automatskog isključivanja neće pouzdano raditi. Postavite čajnik na bazu. Pritisnite prekidač ISKLJUČIVANJE/UKLJUČIVANJE; indikatorska lampica će svetleti i čajnik će početi da greje.
- 5 Funkcija automatskog isključivanja. Kada voda proključa ili kad se čajnik skloni sa baze, automatski će se isključiti. Ako želite da zaustavite grejanje pre nego što voda proključa, samo podignite prekidač ISKLJUČIVANJE/UKLJUČIVANJE na položaj ISKLJUČENO.

## ČIŠĆENJE I NEGA

- 1 Pre čišćenja, uvek isključite aparat iz struje. Nemojte nikada ispirati čajnik ili bazu u vodi ili ih potapati u nju. Samo obrišite vlažnom krpom, bez korišćenja abrazivnih deterdženata. Povremeno isperite čajnik čistom vodom.
- 2 Da biste očistili mrežasti filter, uhvatite cediljku i izvucite je. Čišćenje grejne ploče – na bazi se mogu pojaviti sumnjive mrlje ili rđa. Uklonite ih sredstvom za čišćenje nerđajućeg čelika.
- 3 Preporučuje se redovno otklanjanje kamenca, u zavisnosti od tvrdoće vode. Napunite čajnik vodom i sredstvom protiv kamenca prema uputstvu na proizvodu za uklanjanje kamenca. Rastvor ne treba da proključa jer pena može da prelije. Nakon toga, temeljno isperite čajnik čistom vodom.

## СИГУРНОСНИ САБЕТИ

Ovaj aparat mogu koristiti deca koja imaju 8 godina i starija ako imaju nadzor ili uputstva o korišćenju uređaja na siguran način i ako razumeju opasnosti koje su povezane. Čišćenje i korisničko održavanje ne smeju da obavljaju deca, osim ako imaju 8 ili više godina i ako su pod nadzorom. Držite aparat i kabl van domašaja dece mlađe od 8 godina.

Aparate mogu da koriste osobe sa smanjenim fizičkim, senzornim ili mentalnim sposobnostima ili sa nedostatkom iskustva i znanja, ako prilikom upotrebe aparata imaju nadzor ili dobijaju savete kako da koriste aparat na bezbedan način i razumeju šta sve može da bude opasno.

Deca ne smeju da se igraju aparatom.

Ako je kabl za napajanje oštećen, mora da ga zameni proizvođač, servisni agent ili osobe sa sličnim kvalifikacijama kako bi se izbegla opasnost.

Aparat je namenjen za upotrebu u domaćinstvu i sličnim okruženjima:  
- u opremljenim kuhinjskim prostorima u prodavnicama, kancelarijama i drugim radnim okruženjima;  
- u seoskim kućama;  
- za klijente u hotelima, motelima i drugim stambenim okruženjima;  
- u objektima za noćenje sa doručkom.

Nemojte potapati aparat u vodu ili bilo koju drugu tečnost.

**Pažnja:** Ako se čajnik prepuni, postoji rizik da ključala voda prska napolje, što može da stvori ožiljke ili opekotine! Zato nikada nemojte puniti čajnik iznad maksimalne oznake.

Aparat nikada ne treba da radi dok mu je pokopac otvoren.

Aparat se može koristiti samo uz isporučeno postolje.

**Upozorenje:** Pazite da ne prosipate po priključku.

**Pažnja:** Površina grejnog elementa je još uvek vruća nakon korišćenja. Uređaj mora da se isključi a mrežni utikač izvuče svaki put nakon upotrebe, pre čišćenja i održavanja.

Nije potrebna nikakva radnja za podešavanje proizvoda na 50 Hz ili 60 Hz. Proizvod se sam podešava.

## ОДЛАГАЊЕ



Ovaj simbol na proizvodu ili ambalaži označava da se proizvod ne sme tretirati kao kućni otpad. Da biste reciklirali svoj proizvod, odnesite ga na zvanično mesto prikupljanja ili u servisni centar kompanije Electrolux, koji može na bezbedan i profesionalan način da ukloni i reciklira bateriju i električne delove. Sledite pravila vaše zemlje za odvojeno prikupljanje električnih proizvoda i punjivih baterija.

*Electrolux zadržava pravo da promeni proizvode, informacije i specifikacije bez prethodne najave.*

## REŠAVANJE PROBLEMA

Problem	Uzrok	Rešenje
Aparat se isključuje pre ključanja.	Previše je kamenca na dnu čajnika.	Pokrenite postupak otklanjanja kamenca.
Aparat se ne isključuje.		Zatvorite poklopac dok se ne zaključa.
		I Pravično namestite cediljku.
Aparat ne može da se uključi.	Posle rada sa malo ili nimalo vode, aparat se nije dovoljno ohladio.	Ostavite ga nakratko da se ohladi i pokušajte ponovo.

Đakujemo, že ste si vybrali výrobok značky Electrolux V záujme najlepších výsledkov používajte vždy originálne príslušenstvo a náhradné diely Electrolux. Boli navrhnuté špeciálne pre váš výrobok. Tento výrobok je navrhnutý so zreteľom na životné prostredie. Všetky umelohmotné súčiastky sú označené na recykláciu.

### Navštívte našu stránku, kde nájdete:

tipy na používanie, brožúry, riešenia problémov a informácie o údržbe:

[www.electrolux.com](http://www.electrolux.com)

Zaregistrujte si svoj spotrebič a využívajte ešte lepší servis:

[www.Electrolux.com/productregistration](http://www.Electrolux.com/productregistration)

Príslušenstvo a spotrebný tovar pre váš spotrebič kúpite na stránke:

[www.electrolux.com/shop](http://www.electrolux.com/shop)

### STAROSTLIVOSŤ A SLUŽBY ZÁKAZNÍKOM

Keď budete kontaktovať servis, nezabudnite si pripraviť tieto údaje.

Informácie sa nachádzajú na výkonnostnom štítku.

model, číslo výrobku, sériové číslo.

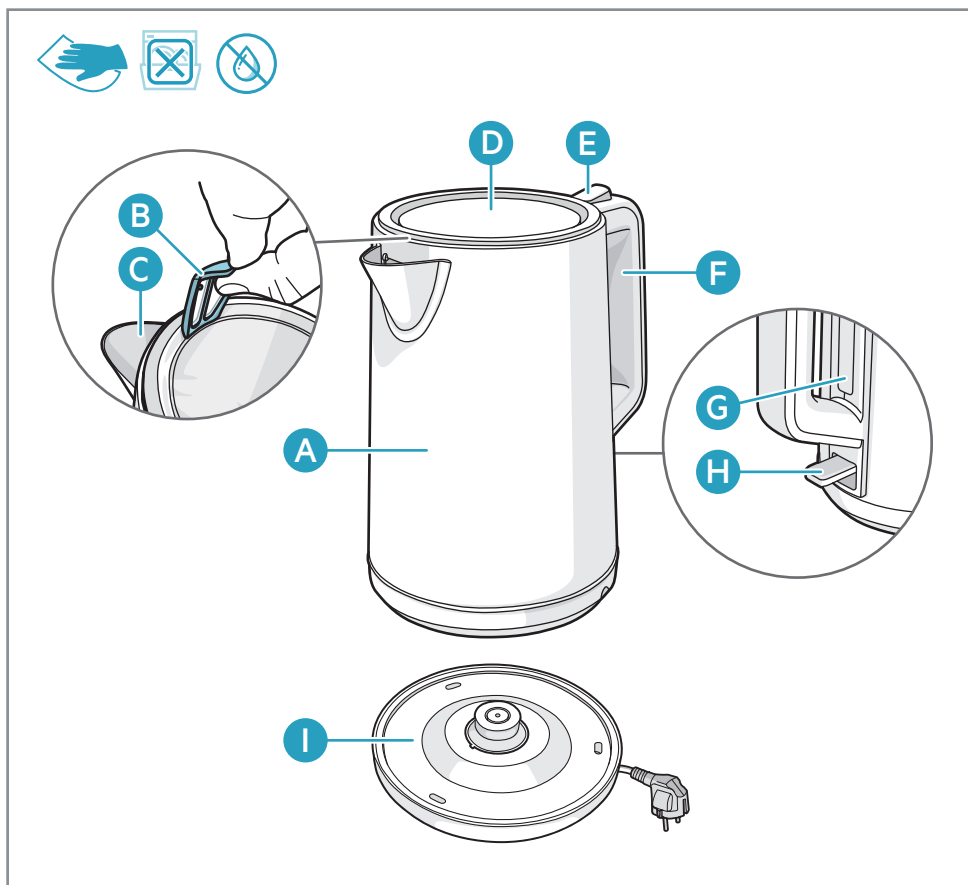
Výstraha/upozornenie - bezpečnostné pokyny

Všeobecné informácie a tipy

Ochrana životného prostredia

Vyhradzujeme si právo na zmeny bez predchádzajúceho upozornenia.

## SÚČASTI



- A Džbán
- B Vyberateľný sieťkový filter
- C Otvor na vylievanie
- D Veko
- E Tlačidlo otvorenia veka
- F Rukoväť
- G Indikátor hladiny vody
- H Vypínač s indikátorom napájania
- I Samostatná základňa a napájací kábel

## ZAČÍNAME

- 1 Pred prvým použitím utrite vnútornú aj vonkajšiu časť kanvice vlhkou handričkou.
- 2 Položte základňu na pevný, rovný povrch. Vsuňte zástrčku prívodného elektrického kábla do sieťovej zásuvky. Nadbytočný kábel môžete obtočiť na spodnú časť základne.
- 3 Stlačením tlačidla otvoríte veko. Nalejte do kanvice vodu. Uistite sa, že je úroveň vody viditeľná na ukazovateli hladiny vody, ale nepresahuje značku Max. (Min. - 0,75 l a max. - 1,7 l).
- 4 Zatvorte veko a uistite sa, že sa zatvorilo správne. Inak nebude funkcia automatického vypnutia fungovať správne. Položte kanvicu na základňu. Stlačte tlačidlo vypnutia. Indikátor sa rozsvieti a kanvica sa začne zohrievať.
- 5 Funkcia automatického vypnutia. Po prevarení vody alebo po odstránení kanvice zo základne sa kanvica automaticky vypne. Ak chcete prerušiť zohrievanie počas varenia vody, jednoducho prepnite vypínač do pozície OFF (vypnuté),

## ČISTENIE A STAROSTLIVOSŤ

- 1 Pred čistením spotrebič vždy odpojte od napájania. Kanvicu ani základňu nikdy neponárajte do vody. Stačí ju utrieť vlhkou handričkou bez abrazívnych čistiacich prostriedkov. Kanvicu občas prepláchnite čistou vodou.
- 2 Ak chcete vyčistiť filter, uchopte ho a vytiahnite. Čistenie nahrievacej platne - na základnej jednotke sa môžu objaviť povrchové miesta hrdze. Odstráňte ich pomocou čistiaceho prostriedku na nehrdzavejúcu oceľ.
- 3 Odporúčame pravidelné odstraňovanie vodného kameňa, v závislosti od tvrdosti vody. Naplňte kanvicu vodou a prípravkom na odvápnenie podľa pokynov k prostriedku na odvápnenie. Roztok sa nesmie variť, pretože môže peniť. Následne kanvicu dôsledne opláchnite čistou vodou.

## BEZPEČNOSTNÉ ODPORÚČANIA

Tento spotrebič môžu používať deti staršie ako 8 rokov, ak boli poučené inou osobou o bezpečnom používaní spotrebiča a ak rozumejú prípadným rizikám. Čistenie a používateľskú údržbu by nemali vykonávať deti bez dohľadu a mladšie ako 8 rokov. Spotrebič a jeho kábel uskladnite mimo dosahu detí mladších ako 8 rokov.

Osoby so zníženou fyzickou, zmyslovou alebo psychickou spôsobilosťou alebo nedostatkom skúseností a znalostí smú spotrebič používať, iba ak sú pod dozorom zodpovednej osoby alebo ak boli takouto osobou poučené o bezpečnom používaní spotrebiča a porozumejú prípadným rizikám.

Deti sa nesmú hrať so spotrebičom.

Ak je poškodený elektrický napájací kábel, musíte ho dať vymeniť u výrobcu, v autorizovanom servise alebo kvalifikovanej osobe, aby sa predišlo nebezpečenstvu.

Spotrebič je určený na používanie v domácnostiach a podobných priestoroch, ako sú napríklad:

- kuchynky pre zamestnancov v obchodoch, kanceláriách a iných pracovných priestoroch,
- vidiecke domy,
- priestory určené pre klientov v hoteloch, motelloch a iných typoch ubytovacích zariadení,
- ubytovacie zariadenia, ktoré poskytujú raňajky.

Spotrebič neponárajte do vody ani do inej tekutiny.

**Pozor:** Ak sa kanvica preplní, vzniká riziko, že vriaca voda vystrekne a môže obariť alebo popáliť! Kanvicu preto nikdy neplňte nad označenie maximálneho naplnenia.

Spotrebič nikdy nepoužívajte s otvoreným vekom.

Spotrebič sa používa len s dodaným podstavcom.

**Upozornenie:** Zabráňte postriekaniu konektora.

**Pozor:** Povrch ohrievacieho článku je po použití vystavený zvyškovému teplu. Po každom použití, pred čistením a údržbou sa spotrebič musí vypnúť a sieťová zástrčka vytiahnuť.

Na prispôsobenie výrobku na 50 alebo 60 Hz nie je potrebné žiadne opatrenie.

Výrobok sa prispôsobí automaticky.

## LIKVIDÁCIA



Symbol na výrobku alebo na obale znamená, že sa s ním nesmie zaobchádzať ako s komunálnym odpadom. Postarajte sa o recykláciu výrobku a odneste ho do oficiálnej zberne recyklovateľného odpadu alebo do servisného strediska spoločnosti Electrolux, kde vedia, ako bezpečne a odborne odstrániť a recyklovať batériu a elektrické súčiastky. Riad'te sa príslušnými predpismi svojej krajiny, ktoré sa vzťahujú na zber elektrických výrobkov a nabíjateľných batérií.

*Spoločnosť Electrolux si vyhradzuje právo zmeniť výrobky, informácie a špecifikácie bez oznámenia.*

## RIEŠENIE PROBLÉMOV

Problém	Príčina	Riešenie
Spotrebič sa vypne pred prevarením vody.	Na spodnej časti kanvice je príliš veľa vodného kameňa.	Spustite odvápnenie.
Spotrebič sa nevypne.		Zatvorte veko, až kým sa neuzamkne. Vložte sitko správne.
Spotrebič sa nedá zapnúť.	Ak bol spotrebič zapnutý s malým množstvom vody alebo bez vody, ešte dostatočne nevychladol.	Nechajte spotrebič vychladnúť a skúste znova.

Hvala, ker ste izbrali izdelek Electrolux. Da bi zagotovili najboljše rezultate, vedno uporabljajte originalno Electroluxovo dodatno opremo in nadomestne dele. Zasnovani so posebej za vaš izdelek. Ta izdelek je zasnovan z mislijo na okolje. Vsi plastični deli so označeni za recikliranje.

#### Obiščite naše spletno mesto, da:

Pridobite nasvete o uporabi, brošure, nasvete o odpravljanju težav, servisne informacije:

[www.electrolux.com](http://www.electrolux.com)

Registrirajte svoj izdelek za večjo storitev:

[www.electrolux.com/productregistration](http://www.electrolux.com/productregistration)

Kupite dodatke in potrošni material za svojo napravo:

[www.electrolux.com/shop](http://www.electrolux.com/shop)

#### POMOČ STRANKAM IN SERVIS

Ko stopite v stik s servisom, zagotovite, da imate na voljo naslednje podatke.

Podatke najdete na ploščici za tehnične navedbe.

model, številko izdelka, serijsko številko.

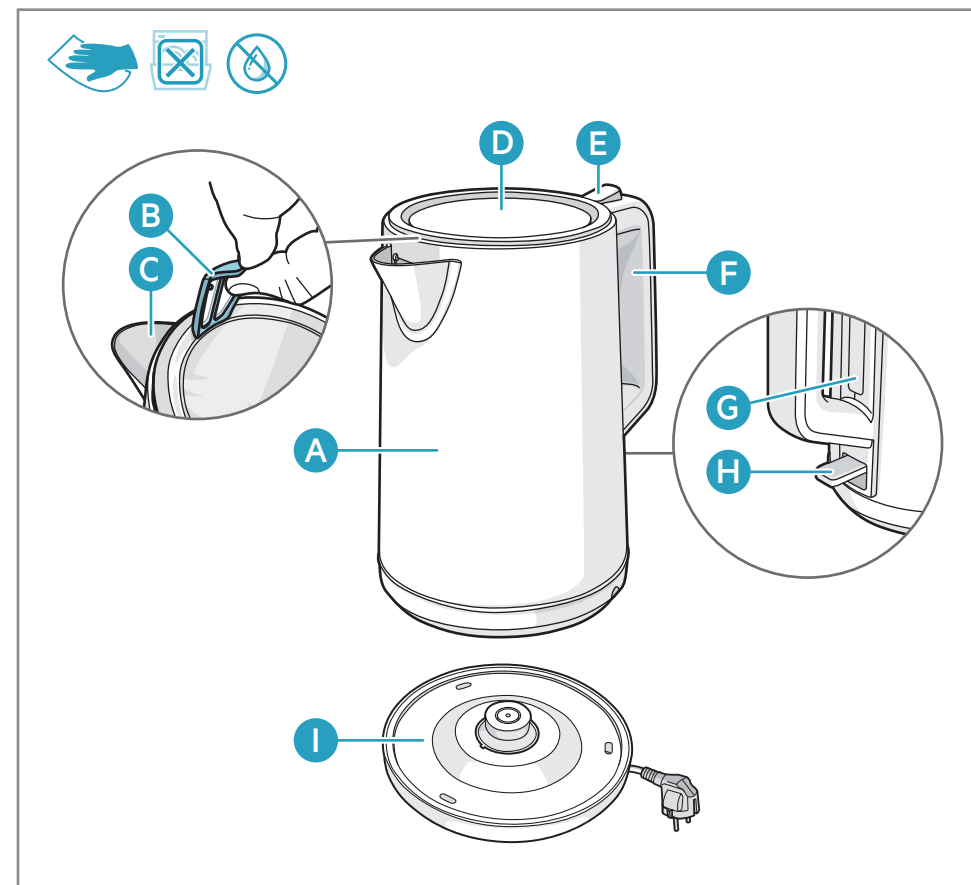
Opozorilo / Pozor - Varnostna navodila

Splošne informacije in nasveti

Skrb za okolje

Pridržujemo si pravico do sprememb brez predhodnega obvestila.

## SESTAVNI DELI



- A Vrč
- B Odstranljivi mrežni filter
- C Izliv
- D Pokrov
- E Gumb za odpiranje pokrova
- F Ročaj
- G Indikator ravni vode
- H Stikalo za vklop/izklop s kontrolno lučko delovanja
- I Ločen podstavek in električni vtič



## ZA ZAČETEK

- 1 Pred prvo uporabo notranjost in zunanost obrišite z vlažno krpo.
- 2 Podstavek postavite na trdno in ravno površino. Električni vtič vtaknite v vtičnico. Odvečni del kabla lahko zvijete pod podstavek.
- 3 Pritisnite gumb, da odprete pokrov, nato pa natočite vodo v grelnik. Preverite, da je nivo vode viden na indikatorju ravni vode, a hkrati ne sega čez oznako najvišjega dovoljenega nivoja. (najmanj 0,75 l - največ 1,7 l)
- 4 Pokrijte pokrov in preverite, če se je pravilno zaprl. V nasprotnem primeru se samodejno stikalo za izklop ne bo delovalo zanesljivo. Postavite grelnik na podstavek. Pritisnite stikalo za vklop/izklop; kontrolna lučka se bo prižgala in grelnik bo začel greti.
- 5 Funkcija samodejnega izklopa. Ko voda zavre ali grelnik dvignete s podstavka, se bo samodejno izklopil. Če želite gretje vode končati, preden voda zavre, stikalo za vklop/izklop preklopite na pozicijo za izklop.

## ČIŠČENJE IN VZDRŽEVANJE

- 1 Pred čiščenjem vedno izključite napravo iz elektrike. Grelnik ali podstavek nikoli ne izpirajte z vodo ali ju potopite v vodo. Samo obrišite ju z vlažno krpo brez uporabe kakršnega koli detergenta. Grelnik občasno izperite s čisto vodo.
- 2 Če želite očistiti mrežasti filter, primite cedilo in ga izvlecite. Čiščenje grelne plošče - na površju podstavka se lahko pojavi rja. Odstranite jo s čistilom za nerjavno jeklo.
- 3 Glede na trdoto vode je redna dekalifikacija priporočljiva. Grelnik napolnite z vodo in sredstvom za dekalifikacijo v skladu z navodili proizvajalca sredstva. Vode ne zavrite, saj se lahko nastala pena razlije čez rob. Nato grelnik temeljito izperite s svežo vodo.

## VARNOSTNI NASVET

To napravo lahko uporabljajo otroci od osmega leta naprej, če so pod nadzorom ali če so dobili ustrezna navodila glede varne uporabe naprave in če se zavedajo nevarnosti, ki obstajajo. Čiščenja in uporabniškega vzdrževanja ne smejo izvajati otroci, mlajši od osmih let in brez nadzora. Napravo in kable hranite zunaj dosega otrok, mlajših od osmih let.

To napravo lahko uporabljajo osebe z zmanjšanimi telesnimi, čutnimi ali razumskimi sposobnostmi ali s pomanjkanjem izkušenj ter znanja, če so pod nadzorom ali če so dobili ustrezna navodila glede varne uporabe naprave in če se zavedajo nevarnosti, ki obstajajo.

Otroci se ne smejo igrati z napravo.

Če je napajalni kabel poškodovan, ga mora zamenjati predstavnik proizvajalca, pooblaščen servisne službe ali druga strokovno usposobljena oseba, da se izognete nevarnosti.

Ta naprava je namenjena uporabi v gospodinjstvu in podobni vrsti uporabe, npr.:

- kuhinjah za zaposlene v trgovinah, pisarnah in drugih delovnih okoljih,
- kmečkih hišah,
- s strani gostov v hotelih, motelih in drugih stanovanjskih okoljih,
- kjer nudijo prenočišča z zajtrkom.

Naprave ne potaplajte v vodo ali druge tekočine.

**Pozor:** Če je v grelniku preveč vode, obstaja nevarnost, da bo vrela voda špricala in tako povzročila opekline. Zato v grelnik nikoli ne nalijte vode nad označbo za največjo dovoljeno količino vode.

Aparata nikoli ne uporabljajte z odprtim pokrovom.

Aparat lahko uporabljate samo s priloženim stojalom.

**Opozorilo:** Izogibajte se razlitju na priključku.

**Pozor:** Površina grelnega elementa ostaja vroča še po koncu uporabe. Naprava mora biti izključena in električni kabel izvlečen iz vtičnice po vsaki uporabi, pred čiščenjem in vzdrževanjem.

Naprave ni treba prilagajati na 50 ali 60 Hz. Prilagoditev se bo izvedla sama.

## ODSTRANJEVANJE



Ta simbol na izdelku ali na njegovi embalaži označuje, da z izdelkom ni dovoljeno ravnati kot z običajnimi gospodinjstvi odpadki. Za reciklažo vašega izdelka vas prosimo, da ga odnesete na uradno zbirno mesto ali v Electroluxov servisni center, da lahko odstranijo in reciklirajo baterijo ter električne dele na varen in profesionalen način. Upoštevajte pravila svoje države za ločeno zbiranje električnih izdelkov in baterij za ponovno polnjenje.

*Electrolux si pridržuje pravico, da brez predhodnega obvestila spremeni izdelke, informacije in specifikacije.*

## ODPRAVLJANJE TEŽAV

Težava	Vzrok	Rešitev
Naprava se izključi, preden voda zavre.	Preveč vodnega kamna na dnu grelnika.	Izvedite postopek dekalifikacije.
Naprava se ne izklopi.		Zaprte pokrov tako, da se zaskoči.
		Pravilno vstavite cedilo.
Naprave se ne da vklopiti.	Po delovanju z malo ali nič vode, se naprava ni dovolj ohladila.	Pustite, da se malo ohladi in poskusite znova.

Tack för att du valt en produkt från Electrolux. Bästa resultat får du med originaltillbehör och reservdelar från Electrolux. De har utvecklats särskilt för din produkt. Denna produkt är utformad med miljön i åtanke. Alla plastdelar är markerade för återvinningssyften.

### Besök vår webbplats för att:

Få användningsråd, broschyrer, felsökningshjälp och serviceinformation:

[www.electrolux.com](http://www.electrolux.com)

Registrera din produkt för bättre service:

[www.electrolux.com/productregistration](http://www.electrolux.com/productregistration)

Köpa tillbehör och förbrukningsvaror för din produkt:

[www.electrolux.com/shop](http://www.electrolux.com/shop)

### KUNDTJÄNST OCH SERVICE

Ha följande uppgifter till hands när du kontaktar serviceavdelningen.

Informationen finns på typskylten.

Modell, PNC, serienummer.

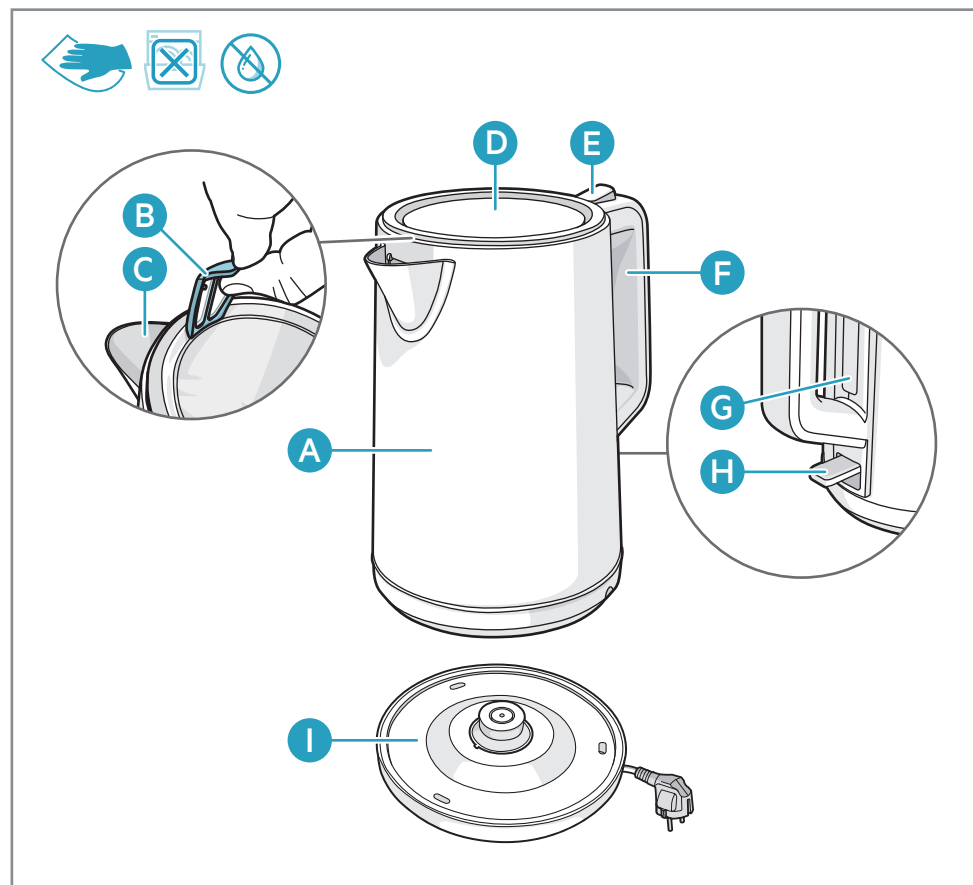
Varning / säkerhetsföreskrifter

Allmän information och tips

Miljöinformation

Med reservation för ändringar.

## KOMPONENTER



- A Kanna
- B Borttagbart nätfilter
- C Pip
- D Lock
- E Knapp för att öppna locket
- F Handtag
- G Vattennivåmätare
- H ON/OFF-strömbrytare med indikatorlampa
- I Separat basenhet och elkablar

## SÄTT IGÅNG

- 1 Före första användning, torka av in- och utsidan med en fuktig trasa.
- 2 Sätt basenheten på en stabil och plan yta. Sätt i stickkontakten i eluttaget. Sladd som inte behövs kan rullas in under basenheten.
- 3 Tryck på knappen för att öppna locket och häll i vatten. Se till att vattennivån är synlig vid vattennivåindikatorn, men överskrid inte max-markeringen (min. 0,75 liter - max. 1,7 liter).
- 4 Stäng locket och se till att den knäpper vid stängning. Annars fungerar inte den automatiska avstängningsfunktionen som den ska. Sätt vattenkokaren på basenheten. Tryck på ON/OFF-knappen. Indikatorlampan tänds och vattnet värms upp.
- 5 Den automatiska avstängningsfunktionen. När vattnet har kokat eller om vattenkokaren tas bort från basenheten stängs den av automatiskt. Om du vill avsluta uppvärmningsprocessen innan vattnet kokar, tryck på ON/OFF-knappen uppåt till OFF-läge.

## RENGÖRING OCH UNDERHÅLL

- 1 Koppla alltid ur produkten innan du rengör den. Skölj aldrig eller doppa vattenkokaren eller basenheten i vatten. Torka bara med en fuktig trasa utan att använda rengöringsmedel. Skölj kannan med jämna mellanrum med rent vatten.
- 2 Rengör nätfiltret genom att fatta tag i silen och lyfta ut den. Rengöring av värmeplattan - ytliga rostfläckar kan förekomma på basenheten. Ta bort med ett rengöringsmedel avsett för rostfritt stål.
- 3 Avkalkning rekommenderas regelbundet, beroende på vattenhårdhet. Fyll vattenkokaren med vatten och avkalkningsmedel enligt tillverkaren för avkalkningsmedlet. Låt inte lösningen koka eftersom den kan skumma över. Skölj sedan vattenkokaren noggrant med färskt vatten.

## SÄKERHETSÅD

Den här produkten kan användas av barn från 8 års ålder eller äldre om de får tillsyn eller fått instruktioner om hur produkten används på ett säkert sätt och om de förstår riskerna. Rengöring och underhålls som utförs av användaren får inte göras av barn såvida de inte är äldre än 8 år och får tillsyn. Produkten med sladd ska hållas utom räckhåll för barn som är yngre än 8 år

Produkterna kan användas av personer med reducerad fysisk, sensorisk eller mental förmåga eller som saknar erfarenhet och kunskap, om de får tillsyn eller instruktioner om hur man använder produkten på ett säkert sätt och förstår riskerna.

Barn ska inte leka med produkten.

Om sladden är skadad måste den bytas ut av tillverkaren eller dennes serviceagent, eller av annan kvalificerad person för att undvika fara.

Produkten är avsedd att användas i hushåll och liknande användningsområden som tex.:

- personalkök i butiker, på kontor och andra arbetsmiljöer;
- på bondgårdar;
- av gäster på hotell, motell och andra typer av boendemiljöer;
- bed and breakfast-miljöer.

Sänk inte ner produkten i vatten eller någon annan vätska.

**Varning:** Om vattenkokaren är överfylld finns det risk för att det kokande vattnet kan spruta ut, vilket kan orsaka skållning eller brännskador! Fyll därför aldrig vattenkokaren ovanför markeringen för den maximala nivån.

Använd aldrig produkten med öppet lock.

Produkten får endast användas med den medföljande bottenplattan.

**Varning:** Undvik att spilla vatten på kontakten.

**Varning:** Värmeelementets yta kan vara varmt efter användning. Produkten måste vara avstängd och nätkontakten dras ur varje gång efter användning, före rengöring och underhåll.

Ingen åtgärd behövs för att anpassa produkten till 50 eller 60Hz. Produkten kommer att justera sig själv.

## KASSERING



Symbolen på hushållsprodukten eller dess förpackning indikerar att denna hushållsprodukt inte får hanteras som vanligt hushållsavfall. För att återvinna produkten ska du ta den till en miljöstation eller till ett Electrolux servicecenter som kan ta bort och återvinna batteriet och elektriska delar på ett säkert och professionellt sätt. Följ gällande bestämmelser för separat insamling av elektriska produkter och uppladdningsbara batterier.

*Electrolux förbehåller sig rätten att ändra produkter, information och specifikationer utan föregående meddelande.*

## FELSÖKNING

Problem	Orsak	Åtgärd
Produkten stängs av innan vattnet kokar.	För mycket kalkavlagringar i botten på vattenkokaren.	För mycket kalkavlagringar i botten på vattenkokaren.
Produkten stängs inte av.		Stäng locket ordentligt.
		Sätt i silen på rätt sätt.
Produkten sätts inte på.	Efter användning med lite eller inget vatten har produkten inte svalnat tillräckligt.	Låt svalna en kort stund och försök igen.

Bir Electrolux ürününü tercih ettiğiniz için teşekkür ederiz. En iyi sonuçları elde etmek için her zaman orijinal Electrolux aksesuarlarını ve yedek parçalarını kullanın. Bu aksesuarlar ve yedek parçalar ürününüz için özel olarak tasarlanmıştır. Bu ürün çevre bilinciyle tasarlanmıştır. Tüm plastik parçalar geri dönüşüm amacıyla işaretleştir.

#### Aşağıdakiler için web sitemizi ziyaret edin:

Kullanım önerileri, broşürler, sorun giderme bilgileri, servis bilgileri:

[www.electrolux.com](http://www.electrolux.com)

Daha iyi servis için ürününüzün kaydını yapın:

[www.electrolux.com/productregistration](http://www.electrolux.com/productregistration)

Cihazınız için Aksesuarlar ve Sarf Malzemeleri satın alın:

[www.electrolux.com/shop](http://www.electrolux.com/shop)

#### MÜŞTERİ HİZMETLERİ VE SERVİS

Servis ile iletişim sırasında, aşağıdaki verilerin bulunduğunu kontrol edin.

Bilgiler, bilgi etiketinde yer almaktadır.

Model, PNC, Seri Numarası.

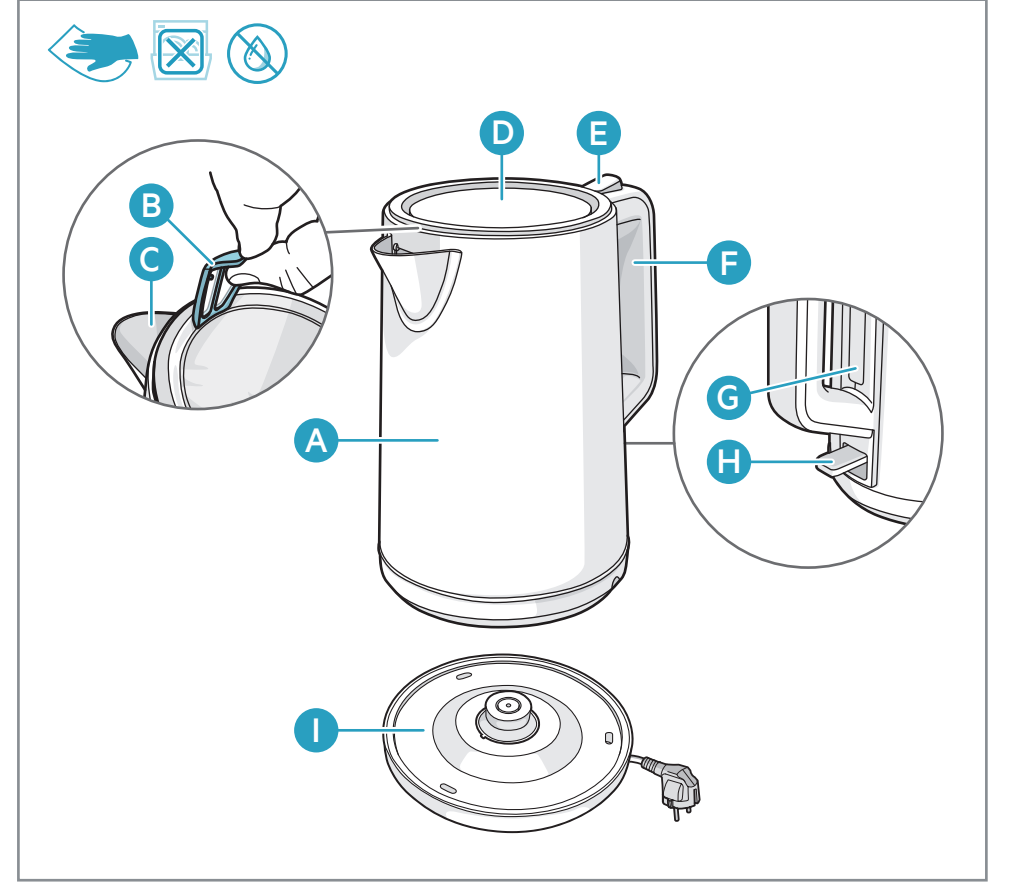
Uyarı / Dikkat-Güvenlik bilgileri

Genel bilgiler ve tavsiyeler

Çevre ile ilgili bilgiler

Önceden haber verilmeksizin değişiklik yapma hakkı saklıdır.

#### BİLEŞENLER



- A Sürahi
- B Çıkarılabilir ağız filtresi
- C Ağız
- D Kapak
- E Kapak açma düğmesi
- F Kol
- G Su seviyesi göstergesi
- H Gösterge ışıklı AÇMA/KAPATMA anahtarı
- I Ayrı taban ve elektrik kablosu

## BAŞLARKEN

- 1 İlk kez kullanmadan önce su ısıtıcısının içini ve dışını nemli bir bezle silin.
- 2 Taban ünitesini sert ve düz bir yüzeye yerleştirin. Güç fişini prize takın. Kablonun kullanılmayan kısmı taban ünitesinin altına sarılabilir.
- 3 Kapağı açmak için düğmeye basın, su ısıtıcısına su koyun. Su seviyesinin, su seviyesi göstergesinden görüldüğünden ancak Maks. seviye işaretini aşmadığından emin olun. (Min. 0.75L - Maks. 1.7L).
- 4 Kapağı kapatın ve yerine doğru bir şekilde oturduğundan emin olun. Aksi takdirde otomatik kapatma fonksiyonu güvenilir bir şekilde çalışmayacaktır. Su ısıtıcısını taban ünitesine yerleştirin. AÇMA/KAPATMA anahtarını aşağı bastırın, gösterge ışığı yanacaktır ve su ısıtıcısı ısınmaya başlayacaktır.
- 5 Otomatik kapatma fonksiyonu. Su kaynadığında veya su ısıtıcısı taban ünitesinden kaldırıldığında ısıtıcı otomatik olarak kapanacaktır. Su kaynamadan önce ısıtma işlemini durdurmak isterseniz AÇMA/KAPATMA anahtarını KAPALI konuma getirmeniz yeterlidir.

## TEMİZLİK VE BAKIM

- 1 Temizlik öncesinde her zaman cihazı prizden çıkartın. Su ısıtıcısını veya taban ünitesini asla suda durulamayın veya suya batırmayın. Sadece aşındırıcı bir deterjan kullanmadan nemli bir bezle silin. Zaman zaman su ısıtıcısını temiz su ile durulayın.
- 2 Ağ filtresini temizlemek için, içindeki eleği tutup kaldırın. Isıtma plakasının temizlenmesi - taban ünitesinde yüzeysel pas lekeleri görünebilir. Paslanmaz çelikten imal edilmiş bir temizlik ajanı ile bu lekeleri temizleyin. Paslanmaz çelikten imal edilmiş bir temizlik ajanı ile bu lekeleri temizleyin.
- 3 Suyun sertliğine bağlı olarak kirecin düzenli bir şekilde temizlenmesi önerilir. Kireç temizleyici ürünün talimatlarına uygun bir şekilde su ısıtıcısını suyla ve kireç temizleyiciyle doldurun. Aşırı miktarda köpüklenebileceğinden bu solüsyonu kaynatmayın. Ardından su ısıtıcısını temiz suyla iyice durulayın.

## GÜVENLİK BİLDİRİMİ

Bu cihaz, denetlenmeleri ve cihazın güvenli kullanımı hakkında bilgilendirilmeleri ve tehlikeleri anlamaları halinde 8 yaş ve üzeri çocuklar tarafından kullanılabilir. Temizlik ve kullanıcı bakımı, gözetim altında bulunmadıkları müddetçe 8 yaşından küçük çocuklar tarafından yapılmamalıdır. Cihaza ve kablosuna 8 yaş ve altındaki çocukların erişmesine engel olun.

Cihaz, güvenli şekilde kullanımı hakkında talimat, gözetim veya bilgi verilmesi ve ilgili tehlikeleri anlamaları halinde fiziksel, duysal veya zihinsel kapasitesi düşük veya bilgi ve deneyimi olmayan kişiler tarafından kullanılabilir.

Çocuklar cihaz ile oynamamalıdır.

Elektrik kablosunun zarar görmesi durumunda, bir kazanın meydana gelmesine engel olmak için, ilgili değişim üretici, servis merkezi veya benzer nitelikteki kalifiye bir kişi tarafından gerçekleştirilmelidir.

Bu cihaz aşağıdaki gibi, ev ve benzeri uygulamalarda kullanılmak üzere tasarlanmıştır:

- mağaza, ofis ve diğer çalışma ortamlarındaki mutfak bölümleri;
- çiftlik evleri;
- otel, motel ve diğer konaklama tarzı yerlerdeki müşteriler tarafından;
- pansiyon tipi ortamlarda.

Cihazı suya veya başka herhangi bir sıvıya daldırmayın.

**Dikkat:** Su ısıtıcısı fazla doldurulursa kaynayan suyun dışarı püskürmesi ve bunun da kaynar su ile yanmaya neden olması riski vardır! Bu nedenle su ısıtıcısını asla maksimum işaretinden fazla doldurmayın.

Cihazı asla kapağı açık halde çalıştırmayın.

Cihaz sadece verilen kaidesi ile birlikte kullanılacaktır.

**Uyarı:** Konektör üzerine sıvı sıçramamasına dikkat edin.

**Dikkat:** Isıtıcı unsurun yüzeyinde kullanımdan sonra artık ısı kalabilir. Her kullanımdan sonra ve temizlik ve bakımdan önce cihaz kapatılmalı ve fişi prizden çekilmelidir.

Ürünü 50 veya 60 hz'ye uyarlamak için herhangi bir işleme gerek yoktur. Ürün kendisini ayarlayacaktır.

## BERTARAF



Üründeki veya ambalajındaki bu sembol, ürünün evsel atık gibi işlenemeyeceğini belirtir. Ürününüzü geri dönüştürmek için lütfen resmi bir toplama noktasına veya bataryayı ve elektrikli parçaları emniyetli ve profesyonel bir şekilde çıkartıp geri dönüştürebilecek bir Electrolux servis merkezine götürün. Elektrikli ürünlerin ve şarj edilebilir pillerin ayrı toplanması için ülkenizin kurallarına uyun.

*Electrolux, ürünleri, bilgi ve spesifikasyonları bildirimde bulunmaksızın değiştirme hakkını saklı tutar.*

## SORUN GİDERME

Sorun	Neden	Çözüm
Cihaz, su kaynamadan önce kapanmaktadır.	Su ısıtıcısının tabanında çok fazla kireç kalıntısı var.	Kireç giderme işlemi gerçekleştirin.
Cihaz kapanmıyor.		Kilitlenene kadar karağı kapatın.
		Filtreyi doğru yerleştirin.
Cihaz açılmıyor.	Çok az su ile veya susuz bir şekilde çalıştırdıktan sonra cihaz yeterince soğumuyor.	Bir süre soğumaya bırakıp tekrar deneyin.

Дякуємо, що обрали прилад Electrolux. Щоб забезпечити найкращі результати, завжди використовуйте оригінальні аксесуари та запчастини Electrolux. Вони були розроблені спеціально для вашого продукту. Цей продукт створено з турботою про довкілля. Всі пластикові деталі мають позначки про можливість повторної переробки.

### Відвідайте наш веб-сайт, щоб:

Отримати поради з використання, брошури, інструкції з усунення несправностей, інформацію щодо сервісу:

[www.electrolux.com](http://www.electrolux.com)

Зареєструвати свій виріб для кращого обслуговування:

[www.electrolux.com/productregistration](http://www.electrolux.com/productregistration)

Придбати аксесуари та витратні матеріали для вашого приладу:

[www.electrolux.com/shop](http://www.electrolux.com/shop)

### ДОПОМОГА КЛІЄНТАМ ТА ОБСЛУГОВУВАННЯ

Звертаючись до служби сервісу, переконайтеся, що у вас є наступні дані.

Інформацію можна знайти у таблиці з технічними даними.

Модель, номер виробу (PNC), серійний номер.

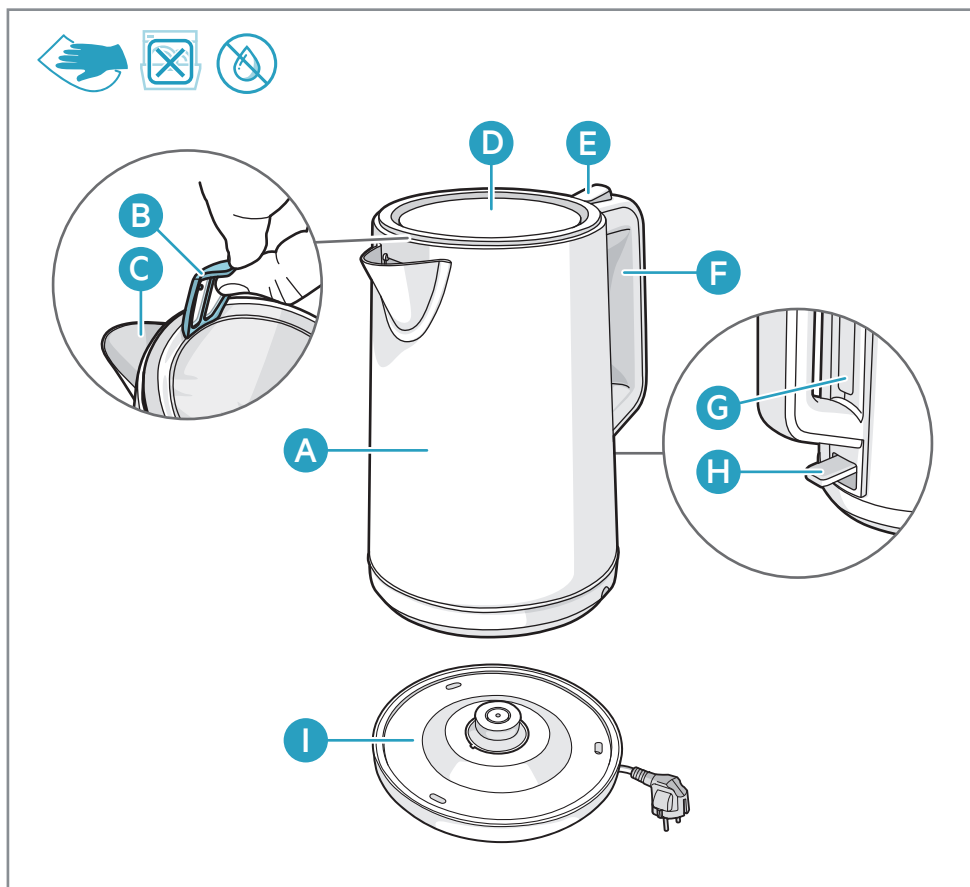
Інформація про попередження / застереження

Загальна інформація та поради

Інформація щодо захисту навколишнього середовища

Може змінитись без попереднього повідомлення.

## КОМПОНЕНТИ



- A Глечик
- B Знімний сітчастий фільтр
- C Носик
- D Кришка
- E Кнопка відкривання кришки
- F Ручка
- G Індикатор рівня води
- H Перемикач ON/OFF з індикатором
- I Окрема основа та кабель живлення

## ПОЧАТОК РОБОТИ

- 1 Перед першим використанням протріть чайник всередині та зовні вологою ганчіркою.
- 2 Поставте основу приладу на тверду і рівну поверхню. Вставте вилку кабелю живлення в стінну розетку. Зайвий кабель можна намотати на нижню частину основи.
- 3 Натисніть кнопку, щоб відкрити кришку, налейте воду в чайник. Переконайтеся, що рівень води видно в індикаторі рівня, але він не перевищує позначку Max. (мін. 0,75 л - макс. 1,7 л).
- 4 Закрийте кришку і переконайтеся, що вона належним чином зафіксувалася. Інакше, функція автоматичного вимкнення може не спрацювати. Поставте чайник на основу. Натисніть вимикач ON/OFF; індикатор засвітиться і чайник розпочне нагрівання.
- 5 Функція автоматичного вимкнення. Коли вода закипить або чайник буде переміщено з основи, він автоматично вимкнеться. Якщо ви хочете зупинити процес нагрівання до кипіння води, просто підніміть перемикач ON/OFF у положення OFF.

## ОЧИЩЕННЯ ТА ДОГЛЯД

- 1 Перед очищенням завжди відключайте прилад від електромережі. Не промивайте та не занурюйте чайник або основу у воду. Просто протирайте вологою ганчіркою без абразивних засобів. Час від часу ополіскуйте чайник чистою водою.
- 2 Щоб очистити сітчастий фільтр, візьміться за вставку фільтра та вийміть його. Чищення нагрівальної плити — на базовому блоці можуть з'явитися поверхневі плями іржі. Видаляйте їх за допомогою засобу для чищення виробів із нержавіючої сталі.
- 3 Рекомендується видаляти вапняний наліт регулярно, в залежності від жорсткості води. Налийте в чайник воду та додайте засіб для видалення вапняного нальоту відповідно до інструкцій щодо використання цього засобу. Не кип'ятіть розчин, оскільки це може призвести до надмірного утворення піни та її википання. Після цього ретельно промийте чайник водою.



## ПОРАДИ ЩОДО БЕЗПЕКИ

Дітям віком від 8 років можна використовувати цей прилад лише під наглядом дорослих або після отримання інструкцій щодо безпечного користування приладом за умови, що вони розуміють можливі ризики. Очищення та обслуговування має здійснюватись лише дітьми старше 8 років та під наглядом дорослих. Прилад і шнур потрібно зберігати в місцях, недосяжних для дітей віком до 8 років.

Особам з обмеженими фізичними, сенсорними або психічними можливостями чи недостатнім досвідом і знаннями можна використовувати прилад лише під наглядом або після отримання інструкцій стосовно безпечного користування приладом за умови, що вони розуміють відповідні ризики.

Діти не повинні грати з приладом.

У разі пошкодження кабелю живлення зверніться для його заміни до виробника, сервісного центру чи іншої кваліфікованої особи. Робити це самостійно небезпечно.

Цей прилад призначено для використання в побутових і аналогічних сферах:

- на кухнях магазинів, офісів та інших робочих установ;
- на фермах;
- клієнтами готелів, мотелів та інших житлових приміщень;
- в установах, що пропонують напівпансіон.

Не занурюйте прилад у воду чи іншу рідину.

**Увага:** Якщо чайник переповнений, існує ризик того, що кипляча вода може розлитися, спричиняючи опарення або опіки! Тому ніколи не наповнюйте чайник вище позначки максимального рівня.

Завжди закривайте кришку під час роботи приладу.

Прилад призначений для експлуатації лише на підставці, що постачається в комплекті.

**Попередження:** Уникайте проливання води на з'єднувач.

**Увага:** Поверхня нагрівального елемента після використання залишається теплою. Завжди вимикайте прилад і виймайте мережний штепсель після використання, а також перед чищенням і поточним обслуговуванням.

Для адаптації приладу до частоти 50 або 60 Гц не потрібно жодних дій. Прилад самостійно налаштується.

## УТИЛІЗАЦІЯ



Цей символ на виробі або на його упаковці означає, що виріб не підлягає утилізації як побутові відходи. Для утилізації виробу віднесіть його в офіційний пункт збору або у сервісний центр Electrolux, де безпечно та професійно зможуть вийняти й утилізувати батарейки, а також демонтувати електричні деталі. Дотримуйтесь правил вашої країни щодо роздільного збору електричних виробів та акумуляторних батарей.

*Electrolux залишає за собою право вносити зміни у виробі, інформацію і технічні характеристики без попереднього повідомлення.*

## УСУНЕННЯ НЕСПРАВНОСТЕЙ

Несправність	Причина	Спосіб усунення
Прилад вимикається до того, як вода закипить.	Занадто багато накипу біля основи чайника.	Проведіть процедуру видалення накипу.
Прилад не вимикається.		Закрийте кришку до фіксації.
		Правильно вставте ситечко.
Прилад не вмикається.	Після увімкнення з невеликою кількістю води або без води прилад недостатньо охолов.	Дайте приладу охолонути нетривалий час та спробуйте знову.