

A black and white advertisement for a Siemens refrigerator. The background shows a close-up of the refrigerator's door and handle, with a bright light reflecting off the surface. The Siemens logo is prominently displayed in the top left corner.

SIEMENS

Холодильно-морозильна комбінація

KI..N..

uk Керівництво з експлуатації



Register your product on My Siemens and discover
exclusive services and offers.

siemens-home.bsh-group.com/welcome

The future moving in.

Siemens Home Appliances

Вміст

Безпека	4	Основні відомості про користування	19
Загальні вказівки	4	Увімкнення приладу	19
Використання за призначенням	4	Вказівки з експлуатації.....	19
Обмеження кола користувачів	4	Вимкніть прилад.....	19
Безпечне транспортування	5	Встановлення температури.....	19
Безпечне встановлення.....	5	Додаткові опції	20
Безпечне користування.....	7	Охолодження з функцією «Супер»	20
Пошкоджений прилад.....	9	Автоматичний режим Заморожування з функцією «Супер»	20
Як запобігти матеріальним збиткам	11	Ручний режим Заморожування з функцією «Супер»	20
Охорона довкілля й екологічне користування	11	Режим відпустки.....	21
Утилізація упаковки	11	Попереджувальний сигнал	21
Заощадження енергії.....	11	Сигнал попередження про відчинені дверцята	21
Установлення й підключення	13	Сигнал попередження про недопустиму температуру	22
Обсяг постачання	13	Холодильне відділення	22
Установка і підключення приладу	13	Поради щодо зберігання продуктів у холодильному відділенні	22
Вимоги до місця встановлення....	13	Температурні зони в холодильному відділенні	23
Підготовка приладу до першого використання.....	14	Наклейка «ОК».....	23
Підключення приладу до електромережі	14	Морозильна камера	23
Знайомство	15	Заморожувальна здатність.....	24
Прилад	15	Максимальне використання площі морозильної камери	24
Елементи управління	16	Поради щодо придбання заморожених продуктів	24
Устаткування	17	Поради щодо зберігання продуктів у морозильній камері... ..	24
Полиця	17	Швидке заморожування невеликої кількості продуктів.....	25
Варіативна поличка	17	Поради щодо заморожування свіжих продуктів.....	25
Висувна полиця.....	17	Термін зберігання заморожених продуктів при -18°C	26
Контейнер для фруктів та овочів з регулятором вологості.....	17		
Контейнер для масла та сиру.....	18		
Полиця у дверях.....	18		
Приладдя	18		

Календар строків зберігання.....	26
Способи розморожування заморожених продуктів	26
Розморожування	26
Розморожування у холоди- льному відділенні.....	26
Розморожування в морози- льній камері.....	27
Чищення та догляд	27
Підготовка приладу до очищен- ня.....	27
Чищення приладу	27
Очищення дренажного жолоба і дренажного отвору	28
Виймання елементів устаткува- ння.....	28
Усунення несправностей.....	31
Несправності в роботі	31
Вказівки на дисплеї	32
Проблема з температурою	33
Шуми	33
Запахи.....	34
Виконання самоперевірки при- ладу	35
Зберігання й утилізація.....	35
Виведення приладу з експлуа- тації	35
Утилізація старих приладів.....	35
Сервісні центри	36
Номер виробу (E-Nr.) і заводський номер (FD).....	36
Технічні характеристики	36



Безпека

Щоб користуватися приладом без ризику, зважайте на інформацію щодо безпеки.

Загальні вказівки

Тут ви знайдете загальну інформацію про цю інструкцію.

- Уважно прочитайте цю інструкцію. Лише за цієї умови ви зможете безпечно й ефективно користуватися приладом.
- Ця інструкція призначена для користувача приладу.
- Зважайте на правила техніки безпеки й попередження.
- Збережіть інструкцію й інформацію про прилад для пізнішого користування або для наступного власника приладу.
- Перевірте прилад після розпакування. Не підключайте прилад, якщо його пошкодило під час транспортування.

Використання за призначенням

Щоб безпечно й правильно користуватися приладом, зважайте на вказівки щодо користування за призначенням.

Цей прилад призначений тільки для вбудовування.

Користуйтеся приладом лише за таких умов:

- згідно із цією інструкцією.
- для охолодження й заморожування продуктів, а також для приготування льоду.
- у приватних домогосподарствах і в закритих приміщеннях побутового призначення.
- на висоті щонайбільше 2000 м над рівнем моря.

Обмеження кола користувачів

Вжуйте заходи щодо безпеки дітей та осіб, що відносяться до групи ризику

Діти віком від 8 років, а також особи з обмеженими фізичними, сенсорними або розумовими здібностями чи з браком досвіду та/або знань можуть користуватися цим приладом тільки під

наглядом або після отримання вказівок із безпечного користування приладом і після того, як вони усвідомили можливі пов'язані з цим небезпеки.

Дітям заборонено гратися з приладом.

Дітям заборонено чистити й обслуговувати прилад без нагляду дорослих.

Безпечне транспортування

Зважайте на правила техніки безпеки при транспортуванні приладу.

⚠ УВАГА! – Небезпека травмування!

Прилад важкий – піднімати його небезпечно для здоров'я.

- ▶ Ніколи не піднімайте прилад самотужки.

Безпечне встановлення

Зважайте на правила техніки безпеки при встановленні приладу.

⚠ УВАГА! – Небезпека ураження електричним струмом!

- Монтаж, виконаний неналежним чином, може становити небезпеку для користувача.
 - ▶ Прилад дозволено підключати до електромережі й експлуатувати лише відповідно до даних, зазначених на заводській табличці.
 - ▶ Прилад можна підключати до електромережі змінного струму тільки через заземлену розетку, змонтовану згідно з чинними нормами.
 - ▶ Заземлювальний провід електричної системи оселі має бути прокладений згідно з чинними нормами.
 - ▶ В жодному разі не підключайте прилад до зовнішнього розподільного пристрою для живлення, наприклад, таймера або пульта дистанційного керування.
 - ▶ Якщо пристрій встановлено, до мережевого штекера мережного кабелю повинен бути забезпечений вільний доступ, або, якщо це неможливо, у стаціонарному

змонтованій електричній системі потрібно встановити всеполюсний роз'єднувач відповідно до місцевих технічних умов.

- ▶ Установлюючи прилад, пильнуйте, щоб не перетиснути й не пошкодити кабель живлення.
- Пошкоджена ізоляція кабелю живлення – джерело небезпеки.
 - ▶ Не допускайте контакту кабелю живлення з джерелами тепла.
 - ▶ Не допускайте контакту кабелю живлення з гострими предметами.
 - ▶ Не перегинайте, не перетискайте й не переобладнуйте кабель живлення.

⚠ УВАГА! – Небезпека вибуху!

Якщо вентиляційні отвори приладу закриті, у разі витoku холодоагенту може утворитися вибухова повітряно-газова суміш.

- ▶ Не закривайте вентиляційні отвори в корпусі приладу або у вбудованому корпусі.

⚠ УВАГА! – Небезпека пожежі!

- Застосовувати подовжений кабель живлення й нездозволені адаптери небезпечно.
 - ▶ Не застосовуйте подовжувачі або багатомісні розетки.
 - ▶ Якщо кабель живлення закорткий, зверніться до сервісного центру.
 - ▶ Застосовуйте лише адаптери, які дозволив виробник.
- Рухомі багатомісні розетки або переносні блоки живлення можуть перегріватися і стати причиною пожежі.
 - ▶ Не розміщуйте рухомі багатомісні розетки або переносні блоки живлення на задній стороні приладу.

Безпечне користування

Користуючись приладом, зважайте на правила техніки безпеки.

⚠ УВАГА! – Небезпека ураження електричним струмом!

Рідина, що витекла, може спричинити ураження електричним струмом.

- ▶ Використовуйте прилад лише в закритих приміщеннях.
- ▶ Бережіть прилад від високої температури й вологи.
- ▶ Не можна чистити прилад за допомогою парового або високотискового приладу.

⚠ УВАГА! – Небезпека удущення!

- Діти можуть натягти пакувальні матеріали собі на голову або загорнутися в них і задихнутися.
 - ▶ Бережіть пакувальні матеріали від дітей.
 - ▶ Не дозволяйте дітям гратися з пакувальним матеріалом.
- Діти можуть удихнути чи проковтнути дрібні деталі й унаслідок цього задихнутися.
 - ▶ Бережіть дрібні деталі від дітей.
 - ▶ Не дозволяйте дітям гратися з дрібними деталями.

⚠ УВАГА! – Небезпека вибуху!

- Механічні пристрої або інші засоби можуть пошкодити контур холодоагенту, легкозаймистий холодоагент може витекти і вибухнути.
 - ▶ Для прискорення розморожування використовуйте лише механічні пристрої або засоби, рекомендовані виробником.
- Продукти, що містять горючі гази та вибухові речовини, можуть вибухнути, наприклад, аерозольні балони.
 - ▶ Не зберігайте в приладі продукти, що містять горючі гази або вибухонебезпечні речовини.

⚠ УВАГА! – Небезпека пожежі!

Електричні прилади (наприклад, нагрівачі або морозивниці) можуть спричинити пожежу.

- ▶ Не використовуйте електричні прилади всередині приладу.

⚠ УВАГА! – Небезпека травмування!

- Посудини з газованими напоями можуть тріснути.
 - ▶ Морозильна камера не призначена для зберігання емностей із газованими напоями.
- Можливе травмування очей в результаті витоку легкозаймистого холодоагенту і шкідливих газів.
 - ▶ Бережіть труби холодильного контуру, а також ізоляцію від пошкоджень.

⚠ УВАГА! – Небезпека обмороження!

Контакт із замороженими продуктами і холодними поверхнями може призвести до холодової травми.

- ▶ Категорично заборонено класти в рот заморожені продукти, щойно вийняті з морозильної камери.
- ▶ Уникайте довготривалого контакту шкіри із замороженими продуктами, льодом і трубопроводами в морозильній камері.

⚠ УВАГА – Небезпека шкоди здоров'ю!

- Щоб уникнути забруднення продуктів, необхідно дотримуватися наступних інструкцій.
 - ▶ Якщо дверцята відкриті протягом тривалого часу, у відділеннях приладу може значно підвищуватися температура.
 - ▶ Регулярно очищуйте поверхні, які можуть контактувати з продуктами і відкритими дренажними системами.
 - ▶ Зберігайте сире м'ясо і рибу у відповідних контейнерах в холодильнику. Не допускайте їх контакту з іншими продуктами, а також стікання рідин на розташовані поруч продукти.

- ▶ Якщо холодильник/морозильна камера залишатиметься порожнім протягом тривалого часу, вимкніть його, розморозьте, очистіть і залиште дверцята відкритими, щоб запобігти появі цвілі.
- При контакті кислих продуктів з алюмінієм у приладі іони алюмінію можуть бути перенесені у продукти харчування.
 - ▶ Не вживайте забруднені продукти.

Пошкоджений прилад

Якщо прилад пошкоджено, дотримуйтеся наступних правил техніки безпеки.

⚠ УВАГА! – Небезпека ураження електричним струмом!

- Пошкоджений прилад або пошкоджений мережний кабель — джерело небезпеки.
 - ▶ Ніколи не користуйтеся пошкодженим приладом.
 - ▶ Заборонено користуватися приладом, поверхня якого тріснула чи зламалася.
 - ▶ Не тягніть за мережний кабель, щоб від'єднати прилад від мережі. Завжди тягніть тільки за мережний штекер мережного кабелю.
 - ▶ Якщо прилад або мережний кабель пошкоджений, негайно від'єднайте мережевий штекер розподільного блока або вимкніть запобіжник у розподільному блоці.
 - ▶ "Зателефонуйте до сервісного центру." → *Стор. 36*
 - ▶ Ремонтувати прилад дозволено тільки фахівцям.
- Ремонтні роботи, виконані неналежним чином, можуть становити небезпеку для користувача.
 - ▶ Ремонтувати прилад дозволено тільки фахівцям.
 - ▶ Для ремонту приладу дозволяється використовувати лише оригінальні запчастини.
 - ▶ Щоб уникнути небезпек, у разі пошкодження кабелю живлення цього приладу його заміну має виконувати виробник, сервісний центр або особа з відповідною кваліфікацією.

⚠ УВАГА! – Небезпека пожежі!



Пошкодження труб може призвести до витoku і займання легкозаймистого холодоагенту і шкідливих газів.

- ▶ Тримайте вогонь та інші джерела займання на безпечній відстані від приладу.
- ▶ Провітріть приміщення.
- ▶ "Вимкніть прилад." → *Стор. 19*
- ▶ Вийміть штепсельну вилку кабелю живлення з розетки або вимкніть запобіжник на електричному щиті.
- ▶ "Зателефонуйте до сервісного центру." → *Стор. 36*

Як запобігти матеріальним збиткам

Щоб уникати пошкодження приладу, приладдя й кухонного начиння, виконуйте ці вказівки.

УВАГА!

- Забороняється сідати та вставати на цоколь, висувні елементи і дверцята приладу оскільки це може призвести до пошкодження приладу.
 - ▶ Не ставайте та не спирайтеся на опорну частину, висувні полиці або дверцята приладу.
- Внаслідок забруднення олією або жиром пластмасові елементи та ущільнення дверцят можуть стати пористими.
 - ▶ Не допускайте забруднення пластмасових елементів і ущільнення дверцят олією або жиром.
- Частини приладу, виготовлені з металу або які мають вигляд металу, можуть містити алюміній. Алюміній вступає у реакцію при контакті з кислими продуктами.
 - ▶ Не зберігайте у приладі їжу без упаковки.

Охорона довкілля й ощадливе користування

Бережіть довкілля — користуйтеся приладом ощадливо й правильно утилізуйте матеріали, придатні до вторинної переробки.

Утилізація упаковки

Пакувальні матеріали екологічно безпечні і можуть використовуватися повторно.

- ▶ Окремі складники потрібно розсортувати й утилізувати роздільно.
Інформацію щодо актуальних способів утилізації можна отримати у продавця приладу або органів місцевого самоврядування.

Заощадження енергії

Якщо ви будете виконувати ці вказівки, прилад споживатиме менше електроенергії.

Вибір місця встановлення

Встановлюючи прилад, керуйтеся наступними вказівками.

- Бережіть прилад від прямого потрапляння сонячних променів.
- Встановлюйте прилад якомога далі від радіаторів опалення, плит та інших джерел тепла:
 - Дотримуйтеся відстані 30 мм до електричних та газових плит.
 - Дотримуйтеся відстані 30 см до печей на рідкому або твердому паливі.
- + За низької температури навколишнього середовища прилад рідше генерує холод.

uk Охорона довкілля й екологічне користування

- Глибина ніші має становити 560 мм.
- Заборонено накривати або перекривати вентиляційні отвори.
- + Забезпечте інтенсивне відведення повітря біля задньої стінки приладу, щоб прилад не так сильно нагрівався.
Прилад має рідше охолоджуватися.
- Завжди залишайте місце між продуктами й задньою стінкою приладу.
- Продукти слід пакувати герметично.
- + Повітря зможе циркулювати, підтримуватиметься постійна вологість.
- Відкривайте дверцята морозильної камери лише на короткий час і обережно їх зачиняйте.
- + Зачинені дверцята морозильної камери запобігають намерзанню льоду.

Заощадження електроенергії при використанні

Використовуючи прилад, керуйтеся цими вказівками.

Зауваження: Розташування елементів устаткування не впливає на споживання енергії приладом.

- Заборонено накривати або перекривати вентиляційні отвори.
- + Забезпечте інтенсивне відведення повітря біля задньої стінки приладу, щоб прилад не так сильно нагрівався.
- Відчиняйте дверцята приладу лише ненадовго.
- Придбані харчові продукти слід транспортувати в сумці-холодильнику та якнайшвидше класти в прилад.
- Теплі страви та напої слід охолодити перед тим, як класти до холодильника.
- Заморожені продукти для розморожування слід класти в холодильне відділення, щоб холод від них не марнувався.
- + Повітря в приладі не нагріватиметься надто сильно.
Прилад має рідше охолоджуватися.

Установлення й підключення

Тут ви дізнаєтеся, де найліпше встановлювати прилад. Крім того, ви дізнаєтеся, як приєднати прилад до електромережі.

Обсяг постачання

Перевірте після розпаковування всі деталі на предмет можливого пошкодження під час транспортування, а також комплектність поставки. У разі наявності претензій зверніться до продавця приладу або до нашого "сервісного центру" → *Стор. 36.*

В комплект входять:

- Прилад для будування
- Устаткування та приладдя¹
- Монтажне приладдя
- Інструкція з монтажу
- ■ Інструкція з експлуатації
- Сервісна книжка
- Гарантійний талон²
- Наклейка з інформацією про енергоспоживання
- Інформація про споживання електроенергії та рівень шуму

Установка і підключення приладу

Вимога: "Обсяг постачання приладу перевірено." → *Стор. 13*

1. "Враховуйте вимоги до місця встановлення приладу." → *Стор. 13*
2. Встановіть прилад відповідно до вимог посібника з монтажу, що додається.



3. "Підготуйте прилад до першого використання." → *Стор. 14*
4. "Підключіть прилад до електромережі." → *Стор. 14*

Вимоги до місця встановлення

Встановлюючи прилад, керуйтеся наступними вказівками.

УВАГА! **Небезпека вибуху!**

У занадто тісному приміщенні при витoku холодоагенту може утворитися вибухова повітряно-газова суміш.



- ▶ Встановлюйте прилад лише у приміщенні площею щонайменше 1 м³ на 8 г холодоагенту. Кількість холодоагенту зазначена на фірмовій табличці. → "Прилад", Мал.  / , *Стор. 16*

Вага приладу залежно від моделі може становити до 75 кг.

Щоб витримати вагу приладу, поверхня має бути достатньо стабільною.

Допустима температура у приміщенні

Допустима температура в приміщенні залежить від кліматичного класу приладу.

Кліматичний клас зазначено на заводській табличці. → "Прилад", Мал.  / , *Стор. 16*

Кліматичний клас	Допустима температура у приміщенні
SN	10 °C...32 °C
N	16 °C...32 °C

¹ Залежно від комплектації приладу

² Не в усіх країнах

Кліматичний клас	Допустима температура у приміщенні
ST	16 °C...38 °C
T	16 °C...43 °C

У межах допустимого діапазону температури прилад має повну роботоздатність.

Якщо прилад, що належить до кліматичного класу SN але працює в приміщенні з більш низькою температурою, небезпека пошкодження приладу не з'являється лише за умови, якщо температура не опускається нижче 5 °C.

Розміри ніші

Враховуйте розміри ніші при вбудовуванні приладу в меблеву нішу. У разі відхилень можливі проблеми з установленням приладу.

Глибина ніші

Встановіть прилад на рекомендованій глибині ніші 560 мм.

При меншій глибині ніші дещо збільшується споживання енергії. Глибина ніші має становити щонайменше 550 мм.

Ширина ніші

Під прилад потрібна меблева ніша з внутрішньою шириною принаймні 560 мм.

Установлення поруч з іншим приладом

Якщо потрібно розташувати 2 прилади поруч один з одним, необхідно залишити між ними відстань щонайменше 150 мм.

Підготовка приладу до першого використання

1. Вийміть інформаційні матеріали.

2. Зніміть захисну плівку і транспортні кріплення, такі як клейка стрічка і картон.
3. "Перед першим використанням очистіть прилад." → *Стор. 27*

Підключення приладу до електромережі

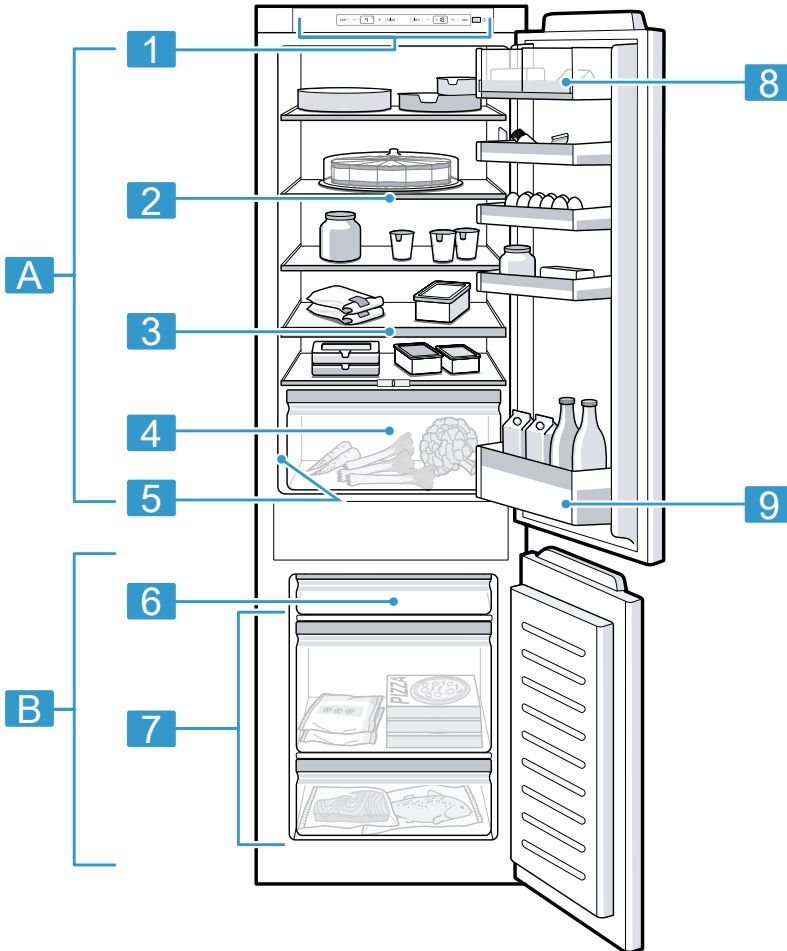
1. Штепсельну вилку кабелю живлення вставте в розетку неподалік від приладу.
Приєднувальні параметри приладу наведено на заводській таблиці. → "Прилад", Мал. **1/5**, *Стор. 16*
2. Перевірте, чи міцно вставлено штекер у розетці.
✓ Тепер прилад готовий до експлуатації.

Знайомство

Ознайомтеся з деталями приладу.

Прилад

Тут можна познайомитися зі складниками приладу.



1

A Холодильне відділення

B Морозильна камера

1 Елементи управління

2 "Варіативна полицка" → *Стр. 17*

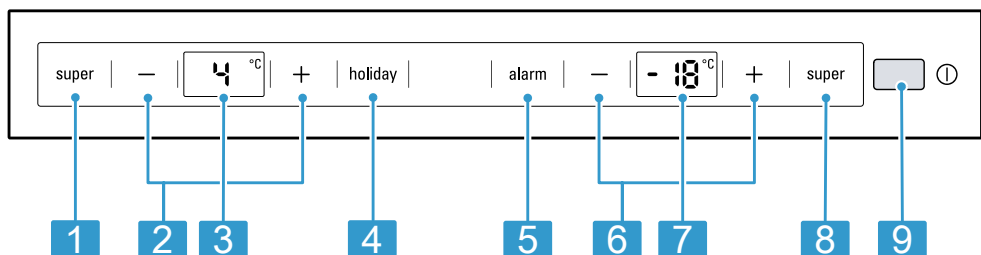
- 3** "Висувна полиця" → *Стор. 17*
- 4** "Контейнер для фруктів та овочів з регулятором вологості" → *Стор. 17*
- 5** Заводська табличка
- 6** Плаский контейнер для заморожених продуктів
- 7** Контейнер для заморожених продуктів

- 8** "Контейнер для масла та сиру" → *Стор. 18*
- 9** Полиця у дверях для великих пляшок

Зауваження: Устаткування та розмір вашого приладу можуть відрізнятися від зображених.

Елементи управління

За допомогою елементів керування можна налаштувати всі функції приладу й одержувати інформацію про його робочий стан.



- 2**
- 1** Увімкнення/вимкнення Охолодження з функцією «Супер».
- 2** / встановлює температуру в холодильному відділенні.
- 3** Відображення заданої температури холодильного відділення в °C.
- 4** Увімкнення/вимкнення режиму відпустки.
- 5** Вимкнення звукового сигналу.
- 6** / встановлює температуру в морозильній камері.

- 7** Відображення заданої температури морозильної камери в °C.
- 8** Увімкнення/вимкнення Заморожування з функцією «Супер».
- 9** Увімкнення/вимкнення приладу.

Устаткування.

Тут коротко описано елементи устаткування вашого приладу та їх застосування.
Комплектація приладу залежить від моделі.

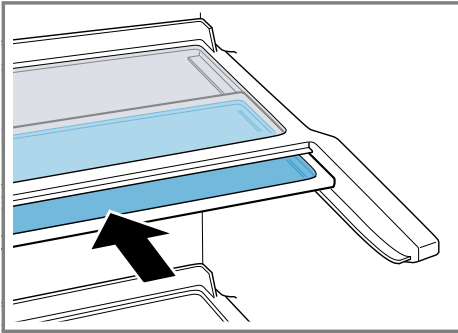
Полиця

Якщо потрібно переставити полиці, вийміть їх і переставте на інше місце.

→ "Виймання полиць", Стор. 28

Варіативна полицька

Використовуйте варіативну полицьку при зберіганні на нижній полиці продуктів у високих упаковках (наприклад, в банках або пляшках). Ви можете вийняти передню частину варіативної полицьки і скласти її під задню частину варіативної полиці.

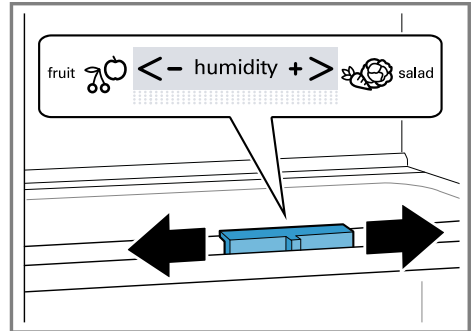


Висувна полиця

Щоб отримати кращий огляд вмісту холодильника і швидше дістати продукти, вийміть полицю.

Контейнер для фруктів та овочів з регулятором вологості

Зберігайте свіжі фрукти і овочі в контейнері для овочів і фруктів. За допомогою регулятора вологості та спеціального ущільнювача можна змінювати вологість повітря в контейнері для фруктів та овочів. Завдяки цьому можна зберігати свіжі фрукти та овочі вдвічі довше порівняно зі звичайним способом зберігання.



Вологість повітря в контейнері для фруктів та овочів можна регулювати залежно від різновиду та кількості закладених продуктів, посунувши регулятор вологості:

- Низька вологість 🍏 при зберіганні переважно фруктів і високому завантаженні.
- Висока вологість 🥗 при зберіганні переважно овочів, а також при змішаному або низькому завантаженні.

uk Устаткування.

Залежно від кількості та видів овочів і фруктів, що зберігаються, у контейнері може утворюватися конденсат.

Витріть конденсат сухою тканиною і відрегулюйте вологість повітря за допомогою регулятора вологості.

Для збереження якості та аромату чутливих до холоду фруктів і овочей, зберігайте їх поза холодильником при температурі прибл. 8 °С...12 °С.

Чутливі до холоду фрукти	<ul style="list-style-type: none">■ Ананас■ Банан■ Манго■ Папайя■ Цитрусові
Чутливі до холоду овочі	<ul style="list-style-type: none">■ Баклажан■ Огірки■ Цукіні■ Солодкий перець■ Помідори■ Картопля

Контейнер для масла та сиру

Зберігайте вершкове масло та твердий сир у відділенні для масла та сиру.

Полиця у дверях

Якщо потрібно переставити полицю у дверях, можна вийняти її і вставити в інше місце.

→ "Виймання полиць у дверях",
Стор. 29

Приладдя

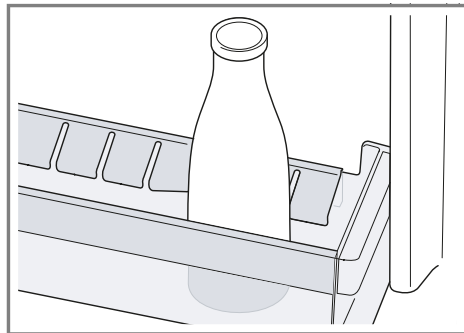
Використовуйте оригінальне приладдя. Воно відповідає приладу. Тут коротко описано приладдя вашого приладу та його застосування. Приладдя залежить від моделі приладу.

Поличка для яєць

Для безпечного зберігання яєць використовуйте лоток для яєць.

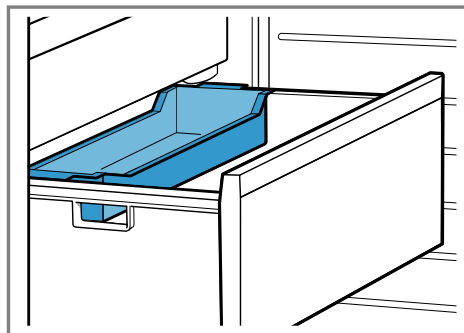
Тримач пляшок

Тримач пляшок запобігає перекиданню пляшок при відкриванні та закриванні дверцят приладу.



Лоток для заморожених продуктів

У лотку для заморожених продуктів можна швидко заморозити невелику кількість продуктів, наприклад, ягоди, фрукти, зелень та овочі.



Рівномірно розподіліть заморожені продукти у лотку для заморожених продуктів і залиште їх приблизно на 10-12 годин. Потім перекладіть у пакет для заморожених продуктів або контейнер для заморожування.

Акумулятор холоду

Використовуйте акумулятор холоду для тимчасового охолодження продуктів, наприклад у сумці-холодильнику.

Порада: У разі знеструмлення або несправності приладу акумулятор холоду вповільнює розморожування заморожених продуктів.

Ємність для кубиків льоду

Використовуйте ємність для кубиків льоду для приготування кубиків льоду.

Приготування кубиків льоду

1. Заповніть ємність для кубиків льоду водою на $\frac{3}{4}$ і поставте в морозильну камеру.
Примерзлі до ємності кубики льоду можна відокремлювати лише за допомогою тупих предметів, наприклад ручкою ложки.
2. Для виймання кубиків льоду трохи потримайте ємність для кубиків льоду під проточною водою або переверніть її.

Основні відомості про користування

Тут ви знайдете найсуттєвіші відомості про користування приладом.

Увімкнення приладу

1. Натисніть .
- ✓ Прилад почне генерувати холод.
- ✓ Лунає звуковий сигнал, блимає індикатор температури (морозильна камера) і світиться , оскільки морозильна камера ще занадто тепла.

2. Вимкніть звуковий сигнал за допомогою .
- ✓ Щойно буде досягнуто налаштованої температури, символ згасне.
3. "Задайте бажану температуру." → Стор. 19

Вказівки з експлуатації

- При увімкненні приладу встановлена температура буде досягнута лише через декілька годин.
Не закладайте продукти, поки температура не буде досягнута.
- Корпус приладу біля морозильної камери тимчасово нагрівається. Це запобігає утворенню конденсату в районі ущільнення дверцял.
- Якщо закрити двері, в камері холодильника може з'явитись від'ємний тиск. Відчинити дверцяла приладу знову буде досить важко. Зачекайте, поки тиск вирівняється.

Вимкніть прилад

- ▶ Натисніть .
- ✓ Прилад припинить охолодження.

Встановлення температури

Після увімкнення приладу можна встановити температуру.

Встановлення температури у холодильному відділенні

- ▶ Натискайте , поки індикатор температури (холодильне відділення) не відобразить потрібну температуру.
Рекомендована температура в холодильному відділенні становить 4 °C.
→ "Наклейка «OK»", Стор. 23

Встановлення температури у морозильній камері

- ▶ Натискайте , поки індикатор температури (морозильна камера) не відобразить потрібну температуру.

Рекомендована температура у морозильній камері становить -18°C .

Додаткові опції

Ознайомтесь, які додаткові опції має ваш прилад.

Охолодження з функцією «Супер»

В режимі Охолодження з функцією «Супер» в холодильному відділенні встановлюється найнижча можлива температура. Тож продукти та напої швидше охолоджуються.

Увімкніть Охолодження з функцією «Супер» перед закладанням великої кількості продуктів.

Зауваження: Якщо увімкнено Охолодження з функцією «Супер», рівень шуму може бути вищим за звичайний.

Увімкніть Охолодження з функцією «Супер»

- ▶ Натисніть .
- ✓ Світиться .

Зауваження: Приблизно через 15 годин прилад повертається в нормальний режим роботи.

Охолодження з функцією «Супер» Вимкніть

- ▶ Натисніть .
- ✓ Встановлена раніше температура виводиться на дисплей.

Автоматичний режим Заморожування з функцією «Супер»

У разі завантаження теплих продуктів автоматично вмикається Заморожування з функцією «Супер».

Під час автоматичного режиму Заморожування з функцією «Супер» в морозильній камері стає значно холодніше, ніж у звичайному режимі роботи. Тобто продукти швидше заморожуються.

Якщо увімкнено автоматичний режим Заморожування з функцією «Супер», світиться і рівень шуму може бути вищим за звичайний.

Після завершення роботи автоматичного режиму Заморожування з функцією «Супер» прилад переходить у звичайний режим роботи.

Переривання автоматичного режиму Заморожування з функцією «Супер»

- ▶ Натисніть .
- ✓ Встановлена раніше температура виводиться на дисплей.

Ручний режим Заморожування з функцією «Супер»

В режимі Заморожування з функцією «Супер» в морозильній камері встановлюється найнижча можлива температура. Тобто продукти швидше заморожуються.

Увімкніть Заморожування з функцією «Супер» на 4-6 годин, перш ніж закласти більше 2 кг продуктів у морозильну камеру.

Використовуйте режим Заморожування з функцією «Супер», щоб скористатися можливостями заморожування.

→ "Умови, необхідні для використання максимальної заморозувальної здатності", Стор. 24

Зауваження: Якщо увімкнено заморозування з функцією «Супер», рівень шуму може бути вищим за звичайний.

Увімкнення ручного режиму заморозування з функцією «Супер»

- ▶ Натисніть .
- ✓ Світиться .

Зауваження: Приблизно через 60 годин прилад повертається в нормальний режим роботи.

Вимкнення ручного режиму заморозування з функцією «Супер»

- ▶ Натисніть .
- ✓ Встановлена раніше температура виводиться на дисплей.

Режим відпустки

На час тривалої відсутності ви можете увімкнути на приладі енергозберігаючий режим відпустки.

УВАГА

Небезпека шкоди здоров'ю!

Холодильне відділення нагрівається під час увімкнення режиму відпустки. Підвищена температура може викликати появу бактерій, через що зіпсуються продукти.

- ▶ Не зберігайте продукти у холодильному відділенні, коли увімкнено режим відпустки.

Прилад автоматично регулює температуру.

Холодильна камера	14 °C
Морозильна камера	Температура не змінилася

Увімкнення режиму відпустки

- ▶ Натисніть .
- ✓ Світиться .
- ✓ Індикатор температури (холодильне відділення) не відображає температуру.

Вимкнення режиму відпустки

- ▶ Натисніть .
- ✓ Встановлена раніше температура виводиться на дисплей.

Попереджувальний сигнал

Прилад має функцію попереджувального сигналу.

Сигнал попередження про відчинені дверцята

Якщо дверцята приладу надовго залишили відчиненими, вмикається попереджувальний сигнал.

Вимкнення звукового сигналу (сигнал попередження про відчинені дверцята)

- ▶ Зачиніть дверцята приладу або натисніть .
- ✓ Звуковий сигнал вимикається.

Сигнал попередження про недопустиму температуру

Сигнал попередження про недопустиму температуру вмикається, якщо у морозильній камері стає занадто тепло.

УВАГА

Небезпека шкоди здоров'ю!

При розморожуванні в продуктах можуть почати розмножуватись бактерії, що призводять до псування продуктів.

- ▶ Не можна повторно заморозувати повністю або частково розморожені продукти.
- ▶ Знову заморозувати продукти можна лише після термічної обробки.
- ▶ Максимально допустима тривалість зберігання таких продуктів скорочується.

Увімкнення попередження про недопустиму температуру не вказує на небезпеку для заморожених продуктів у наступних випадках:

- Під час введення приладу в експлуатацію.
- Після закладання великої кількості свіжих продуктів.
- Дверцята морозильної камери були занадто довго відкриті.

Вимкнення звукового сигналу (сигнал попередження про недопустиму температуру)

- ▶ Натисніть .
- ✓ Звуковий сигнал вимикається.
- ✓ На індикаторі температури (морозильна камера) ненадовго з'являється найвища температура, якої було досягнуто в морозильній камері. Після цього на індикаторі температури

(морозильна камера) знову відображатиметься налаштована температура.

- ✓ З цього моменту реєстрація та збереження найвищої температури починаються заново.
- ✓ Світиться , поки знову не буде досягнуто налаштованої температури.

Холодильне відділення

У холодильному відділенні можна зберігати м'ясо, ковбасу, рибу, молочні продукти, яйця, попередньо оброблені страви та хлібобулочні вироби.

Температуру холодильного відділення можна налаштувати від 2 °C до 8 °C.

Рекомендована температура в холодильному відділенні становить 4 °C.

→ "Наклейка «OK»", Стор. 23

В холодильнику можна впродовж нетривалого терміну зберігати навіть продукти, що швидко псуються. Чим нижча температура вибрана, тим довше продукти залишаються свіжими.

Поради щодо зберігання продуктів у холодильному відділенні

Дотримуйтеся цих порад при зберіганні продуктів у холодильному відділенні.

- Для збереження якості та свіжості продуктів протягом тривалого часу кладіть в холодильник лише свіжі та незіпсовані продукти.

- Не перевищуйте зазначені виробниками терміни придатності або зберігання готових продуктів та насипних товарів.
- Щоб зберегти аромат, колір і свіжість або запобігти зміні смаку і появи кольорових плям на пластмасових елементах приладу, зберігайте продукти в щільній упаковці або накритими.
- Теплі страви та напої слід охолоджувати, перш ніж поміщати їх до холодильного відділення.

Температурні зони в холодильному відділенні

Циркуляція повітря в холодильному відділенні створює різні температурні зони.

Найхолодніша зона

Найхолодніша зона розташована між витісною стрілкою в бічній частині приладу та полицею під нею.

Порада: В найхолоднішій зоні слід зберігати продукти, що швидко псуються (наприклад, рибу, ковбасні вироби та м'ясо).

Найтепліша зона

Найтепліша зона — у верхній частині дверцят.

Порада: Зберігайте в зоні найвищої температури продукти з тривалим терміном зберігання, наприклад, твердий сир та вершкове масло. Таким чином, аромат сиру продовжуватиме розкриватись, а консистенція вершкового масла залишатиметься м'якою.

Наклейка «OK»

За допомогою наклейки «OK» можна перевірити, чи досягається в холодильному відділенні

рекомендований для зберігання продуктів діапазон температур не вище +4 °С.

Не на всіх моделях є наклейка «OK».

Якщо на наклейці не відображається «OK», поступово знизьте температуру.

→ *"Встановлення температури у холодильному відділенні", Стор. 19*
Після введення приладу в експлуатацію до досягнення заданої температури може минути до 12 годин.



Правильне задане значення

Морозильна камера

У морозильній камері можна зберігати заморожені продукти, заморожувати продукти і готувати кубики льоду.

Температура регулюється в діапазоні від -16 °С до -24 °С.

Для довготривалого зберігання продуктів харчування підходить температура не вище -18 °С.

Зберігання продуктів замороженими дозволяє протягом тривалого часу зберігати продукти, що швидко псуються. Низькі температури сповільнюють або запобігають псуванню продуктів.

Проміжок часу між закладанням свіжих продуктів і їхнім повним заморожуванням залежить від різних факторів:

- задана температура
- продукти (розмір та вид)
- закладена кількість
- кількість вже закладених продуктів

Заморожувальна здатність

Заморожувальна здатність — це кількість продуктів, які можна глибоко заморозити впродовж декількох годин.

Дані заморожувальної здатності зазначено на фірмовій табличці.

→ "Прилад", Мал. **1/5**, Стор. 16

Умови, необхідні для використання максимальної заморожувальної здатності

1. Прибл. за 24 години до закладання свіжих продуктів увімкніть Заморожування з функцією «Супер».
→ "Увімкнення ручного режиму Заморожування з функцією «Супер»", Стор. 21
2. Для приладів з плоским контейнером для заморожених продуктів спочатку покладіть продукти у нього. Для приладів без плоского контейнера для заморожених продуктів спочатку покладіть продукти у нижній контейнер для заморожених продуктів. Саме тут продукти замерзають найшвидше.
3. Свіжі заморожені продукти слід класти якомога ближче до бічних стінок.

Максимальне використання площі морозильної камери

Ознайомтесь, як розмістити максимальну кількість продуктів у морозильній камері.

1. "Вийміть всі елементи устаткування." → Стор. 28
2. Розмістіть продукти безпосередньо на полицях і дні морозильного відділення.

Поради щодо придбання заморожених продуктів

Дотримуйтеся цих порад при придбанні заморожених продуктів.

- Переконайтеся, що упаковка ціла.
- Зверніть увагу на термін придатності.
- Температура в морозильній шафі має становити щонайбільше -18°C .
- Не переривайте цикл глибокого заморожування. Глибоко заморожені продукти рекомендується транспортувати в термосумці та швидко закладати в морозильне відділення.

Поради щодо зберігання продуктів у морозильній камері

Дотримуйтеся цих порад при зберіганні продуктів у морозильній камері.

- Для швидкого і дбайливого заморожування великої кількості свіжих продуктів помістіть їх у верхній контейнер для заморожених продуктів.
- Розкладіть продукти вільно у відділеннях або покладіть до боксів для заморожених продуктів.
- Заморожені продукти не мають торкатися вже заморожених. За потреби перерозподіліть заморожені продукти в морозильній камері.
- Щоб повітря могло безперешкодно циркулювати в приладі, встановлюйте контейнер для заморожених продуктів до упору.

Швидке заморожування невеликої кількості продуктів

Якщо бажаєте швидко заморозити невелику кількість продуктів, дотримуйтеся наступних вказівок.

1. Покладіть продукти у лоток для заморожених продуктів, розташований з заднього боку великого лотка для заморожених продуктів, або в плоский лоток для заморожених продуктів справа.
2. Розподіліть продукти по всій площі.

Поради щодо заморожування свіжих продуктів

Дотримуйтеся цих порад при заморожуванні свіжих продуктів.

- Заморожуйте лише свіжі продукти харчування, які не мають ознак псування.
- Попередньо оброблені продукти підходять краще, ніж сирі.
- Щоб зберегти поживну цінність, аромат і колір, деякі продукти необхідно підготувати до заморожування.
 - Овочі: помити, подрібнити, нарізати, бланшувати.
 - Фрукти: помити, видалити зерна/кісточки, за потреби зняти шкірку/почистити, за потреби додати цукор або розчин лимонної кислоти.

Додаткові вказівки ви знайдете у відповідній літературі.

Для заморожування придатних продуктів

- Випічка
- Риба та морепродукти
- М'ясо
- Дичина та птиця

- Овочі, фрукти та зелень
- Яйця без шкаралупи
- Молочні продукти, наприклад сир і масло
- Готові страви та їх залишки, такі як супи, рагу, приготовані м'ясо/риба, картопля, запіканки та десерти

Для заморожування непридатних продуктів

- Овочі, що, як правило, споживаються сирими, наприклад салат або редис
- Яйця зі шкаралупою або зварені вкруту
- Виноград
- Цілі яблука, груші та персики
- Йогурт, кисле молоко, сметана, крем-фреш та майонез

Упакування заморожених продуктів

Придатний пакувальний матеріал і правильний тип упаковки забезпечують краще зберігання якості продукту і допомагають уникнути намерзання.

1. Покладіть продукти в упаковку.
Придатні пакувальні матеріали:
 - Поліетиленові пакети
 - Поліетиленова плівка
 - Поліетиленові пакети для заморожених продуктів
 - Посуд для заморожування
 Непридатна упаковка:
 - Пакувальний папір
 - Вощений папір
 - Целофан
 - Алюмінієва фольга
 - Мішки для сміття та старі пакети для покупок
2. Витисніть повітря.
3. Герметично закрийте упаковку, щоб продукти не втратили смак і не висохли.

uk Розморожування

Придатні елементи для герметизації:

- Гумові кільця
- Пластмасові кліпси
- Стійкі до дії холоду клейкі стрічки

4. Напишіть на упаковці вміст та дату заморожування.

Термін зберігання заморожених продуктів при -18°C

Звертайте увагу на термін зберігання при заморожуванні продуктів.

Продукт	Час зберігання
Риба, ковбасні вироби, попередньо оброблені страви, хлібобулочні вироби	до 6 місяців
Птиця, м'ясо	до 8 місяців
Овочі, фрукти	до 12 місяців

Календар строків зберігання

У друкованому календарі строків зберігання зазначено максимальні строки зберігання продуктів за постійної температури -18°C (у місяцях).

Способи розморожування заморожених продуктів

Для найкращого збереження якості слід вибирати придатний спосіб розморожування залежно від продуктів і їх призначення.

УВАГА

Небезпека шкоди здоров'ю!

При розморожуванні в продуктах можуть почати розмножуватись бактерії, що призводять до псування продуктів.

- ▶ Не можна повторно заморожувати повністю або частково розморожені продукти.

- ▶ Знову заморожувати продукти можна лише після термічної обробки.
- ▶ Максимально допустима тривалість зберігання таких продуктів скорочується.

Спосіб розморожування	Продукт
Холодильне відділення	Продукти тваринного походження, наприклад риба, м'ясо, сир
Температура в приміщенні	Хліб
Мікрохвильова піч	Продукти для негайного споживання або приготування
Духова шафа або плита	Продукти для негайного споживання або приготування

Розморожування

Враховуйте цю інформацію при розморожуванні приладу.

Розморожування у холодильному відділенні

В процесі експлуатації з функціональних причин на задній стінці холодильного відділення утворюється тала вода або іній. Задня стінка холодильного відділення відтає автоматично.

Талу воду не потрібно витирати, вона стікає через дренажний жолоб в піддон.

Щоб тала вода стікала і не утворювалися запахи, враховуйте наступну інформацію:

→ "Очищення дренажного жолоба і дренажного отвору", Стор. 28.

Розморожування в морозильній камері

Автоматична система «NoFrost» запобігає обледенінню морозильної камери. Розморожувати прилад не потрібно.

Чищення та догляд

Щоб прилад працював довго, слід ретельно чистити його й доглядати за ним.

Чистити важкодоступні місця можна тільки сервісній службі. Чищення силами спеціалістів сервісної служби може бути платне.

Підготовка приладу до очищення

Ознайомтесь, як підготувати прилад до очищення.

1. "Вимкніть прилад." → *Стор. 19*
2. Відключіть прилад від мережі живлення.
Вийміть штепсельну вилку кабелю живлення з розетки або вимкніть запобіжник на електричному щиті.
3. Вийміть усі продукти та покладіть їх у прохолодне місце.
За наявності покладіть на продукти акумулятор холоду.
4. "Вийміть всі елементи устаткування з приладу." → *Стор. 28*

Чищення приладу

Очистіть прилад відповідно до вказівок, щоб не пошкодити його при неправильному очищенні або через невідповідні засоби очищення.

УВАГА!

Небезпека ураження електричним струмом!

- Рідина, що витекла, може спричинити ураження електричним струмом.
 - ▶ Не можна чистити прилад за допомогою парового або високотискового приладу.
- Рідини, що потрапляють в систему освітлення, становлять небезпеку.
 - ▶ Не допускайте потрапляння води, що використовується для миття, на лампи освітлення.

УВАГА!

- Непридатні засоби для чищення можуть пошкоджувати поверхні приладу.
 - ▶ Не застосовуйте жорсткі або металеві губки.
 - ▶ Не застосовуйте гострі чи абразивні засоби для чищення.
 - ▶ Не застосовуйте засоби чищення, що мають високий вміст спирту.
- Якщо рідина потрапляє в зливний отвір, випарна ванночка може переповнитися.
 - ▶ Не допускайте потрапляння води, що використовується для миття, у зливний отвір.
- При митті елементів устаткування та приладдя в посудомийній машині вони можуть деформуватися або змінити колір.
 - ▶ Забороняється мити елементи оснащення та приладдя у посудомийній машині.

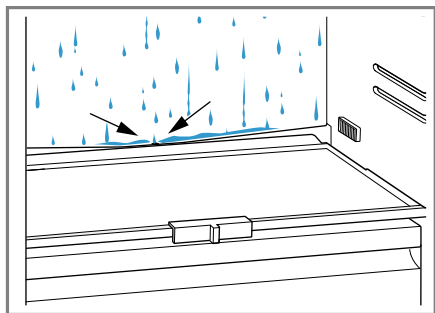
uk Чищення та догляд

1. "Підготуйте прилад до очищення."
→ *Стор. 27*
2. Очистіть прилад, елементи устаткування та ущільнення дверцят за допомогою ганчірки і теплої води з невеликою кількістю рН-нейтрального мийного засобу.
3. Після цього ретельно витріть поверхню насухо м'яким рушником.
4. Встановіть елементи устаткування.
5. Підключіть прилад до електромережі.
6. "Увімкніть прилад." → *Стор. 19*
7. Закладіть продукти.

Очищення дренажного жолоба і дренажного отвору

Щоб тала вода могла стікати, регулярно очищуйте дренажний жолоб і дренажний отвір.

- ▶ Обережно очистіть дренажний жолоб і дренажний отвір, наприклад, ватною паличкою.

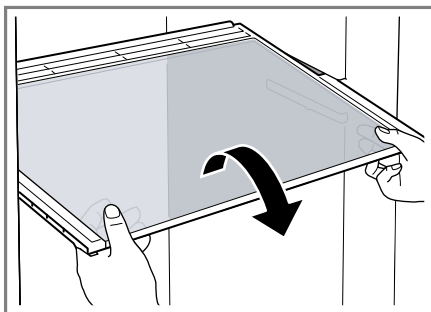


Виймання елементів устаткування

Якщо потрібно ретельно очистити елементи устаткування, вийміть їх з приладу.

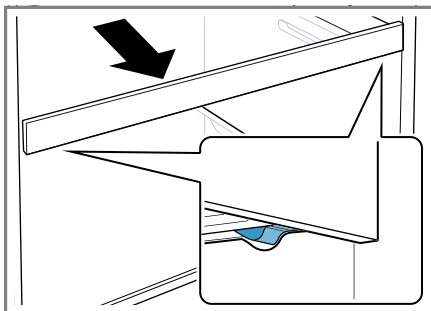
Виймання полиць

- ▶ Витягніть та вийміть полицю.



Виймання висувної полиці

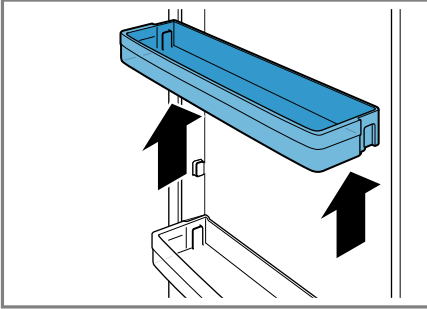
1. Висувайте висувну полицю, поки не вивільниться фіксуюча заскочка.



2. Опустіть полицю вниз і вийміть рухом вбік.

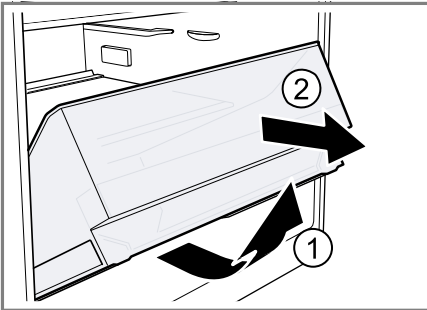
Виймання полиць у дверях

- ▶ Підніміть та вийміть полицю у дверях.



Виймання контейнера для фруктів та овочів

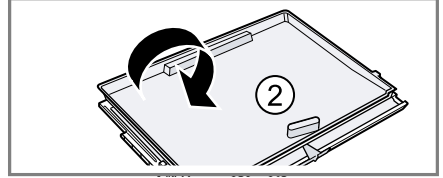
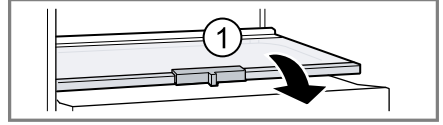
1. Витягніть контейнер для фруктів та овочів до упору.
2. Підніміть контейнер для фруктів та овочів вперед ① та вийміть ②.



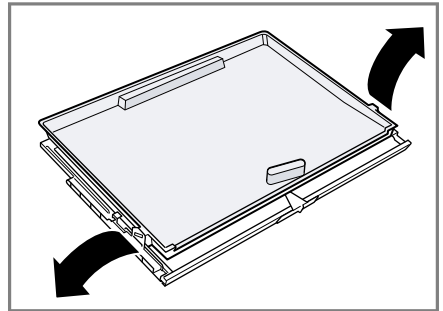
Виймання полиці над контейнером для фруктів та овочів

1. Вийміть контейнер для фруктів та овочів.

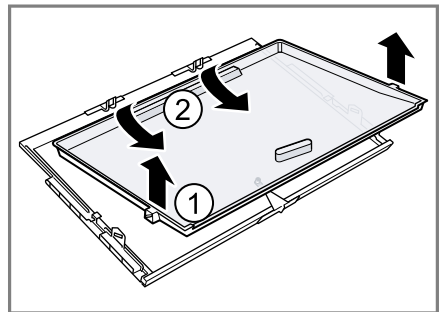
2. Вийміть полицю ① та поверніть ②.



3. Відтисніть фіксатори нижньої скляної полиці назовні.



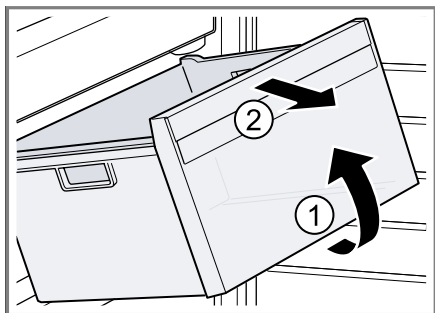
4. Підніміть скляні полиці спереду ① та висуньте позаду ②.



Виймання контейнера для заморожених продуктів

1. Витягніть контейнер для заморожених продуктів до упору.

2. Підніміть контейнер для заморожених продуктів спереду ① та вийміть ②.



Усунення несправностей

Незначні несправності приладу можна усувати власноруч. Перш ніж звертатися до сервісної служби, скористайтеся відомостями про усунення несправностей. Так можна уникнути зайвих витрат.



УВАГА!

Небезпека ураження електричним струмом!

Ремонтні роботи, виконані неналежним чином, можуть становити небезпеку для користувача.

- ▶ Ремонтувати прилад дозволено тільки фахівцям.
- ▶ Для ремонту приладу дозволяється використовувати лише оригінальні запчастини.
- ▶ Щоб уникнути небезпек, у разі пошкодження кабелю живлення цього приладу його заміну має виконувати виробник, сервісний центр або особа з відповідною кваліфікацією.

Несправності в роботі

Несправність	Причина	Усунення несправностей
Прилад не працює. Не світяться індикатори.	Штепсельна вилка не до кінця вставлена до розетки.	▶ Переконайтесь, що штекер мережного кабелю повністю вставлений у розетку.
	Спрацював запобіжник.	▶ Перевірте запобіжники.
	Припинено електроживлення.	1. Перевірте, чи є струм. 2. Покладіть акумулятори холоду (за наявності) на заморожені продукти.
Прилад не охолоджує, індикації та освітлення світяться.	Активовано виставковий режим.	▶ "Виконайте самодіагностику приладу." → <i>Стор. 35</i> ✓ Після завершення самодіагностики прилад переходить у звичайний режим.
Світлодіодне освітлення не працює. Не знімайте плафон лампи.	Можливі різні причини.	▶ Зателефонуйте до сервісної служби. → <i>"Сервісні центри"</i> , <i>Стор. 36</i>
Холодильний агрегат вмикається частіше і на триваліший час.	Дверцята приладу часто відкривалися.	▶ Не відкривайте дверцята приладу без потреби.
	Вентиляційні отвори перекрито.	▶ Видаліть перешкоди перед вентиляційними отворами.

Несправність	Причина	Усунення несправностей
Автоматичний режим Заморожування з функцією «Супер» не вмикається.	Не є несправністю. Прилад самостійно вирішує, чи потрібне задіяння автоматичного режиму Заморожування з функцією «Супер», й автоматично вмикає чи вимикає його.	Жодні дії не потрібні.
Дно холодильного відділення вологе.	Дренажний жолоб або дренажний отвір засмічені.	▶ "Прочистіть дренажний жолоб і дренажний отвір." → <i>Стор. 28</i>

Вказівки на дисплеї

Несправність	Причина	Усунення несправностей
На індикаторі температури відображається E або d .	Електронне обладнання розпізнало несправність.	▶ Зателефонуйте до сервісної служби. → <i>"Сервісні центри", Стор. 36</i>
Індикатор температури (морозильна камера) блимає.	Температура в морозильній камері надто висока.	<ol style="list-style-type: none"> 1. Натисніть . ✓ На індикаторі температури (морозильна камера) ненадовго з'являється найвища температура, якої було досягнуто в морозильній камері. Після цього на індикаторі температури (морозильна камера) знову відобразатиметься налаштована температура. 2. Натисніть . ✓ Індикатор температури (морозильна камера) більше не блимає.
Блимає індикатор температури (морозильна камера), лунає звуковий сигнал і світиться .	Можливі різні причини.	<ul style="list-style-type: none"> ▶ Натисніть . ✓ Попереджувальний сигнал вимикається.
	Дверцята приладу відчинено.	▶ Закрийте дверцята приладу.
	Вентиляційні отвори перекрито.	▶ Видаліть перешкоди перед вентиляційними отворами.
	Закладено багато свіжих продуктів.	▶ Не перевищуйте здатність заморожування. → <i>"Заморожувальна здатність", Стор. 24</i>

Проблема з температурою

Несправність	Причина	Усунення несправностей
Фактичний рівень температури значно відрізняється від установленого.	Можливі різні причини.	<ol style="list-style-type: none"> 1. "Вимкніть прилад." → <i>Стор. 19</i> 2. "Через прибл. 5 хвилин знову увімкніть прилад." → <i>Стор. 19</i> <ul style="list-style-type: none"> – Якщо температура висока, знову перевірте температуру через кілька годин. – Якщо температура низька, знову перевірте температуру наступного дня.

Шуми

Несправність	Причина	Усунення несправностей
Прилад гуде.	Не є несправністю. працює двигун, наприклад, холодильного агрегату, вентилятора.	Жодні дії не потрібні.
Прилад булькає, гуде або видає звуки бурління.	Не є несправністю. Холод-агент тече по трубам.	Жодні дії не потрібні.
Прилад клацає.	Не є несправністю. вмикається чи вимикається двигун, перемикач або електромагнітний клапан.	Жодні дії не потрібні.
Звуки тріску у приладі.	Не є несправністю. Триває автоматичне розморожування.	Жодні дії не потрібні.
Прилад шумить.	Елементи устаткування хитаються або застрягають.	▶ Перевірте знімні елементи устаткування і встановіть їх на місце.
	Пляшки або ємності торкаються одна одної.	▶ Розмістіть пляшки або інші ємності так, щоб між ними був проміжок.
	Увімкнено Заморожування з функцією «Супер».	Жодні дії не потрібні.

Запахи

Несправність	Причина	Усунення несправностей
З'явився неприємний запах у приладі.	Можливі різні причини.	<ol style="list-style-type: none">1. "Підготуйте прилад до очищення." → <i>Стор. 27</i>2. "Очистіть прилад." → <i>Стор. 27</i>3. Очистіть упаковки всіх продуктів.4. Герметично запакуйте продукти із сильним запахом, щоб уникнути їх поширення.5. Через 24 години перевірте, чи не з'явився запах знову.

Виконання самоперевірки приладу

1. "Вимкніть прилад." → *Стор. 19*
2. "Прибл. через 5 хвилин знову увімкніть прилад." → *Стор. 19*
3. Впродовж 10 секунд після увімкнення натисніть та утримуйте протягом 3-5 секунд, доки не пролунає другий звуковий сигнал.
 - ✓ Програма самоперевірки приладу запускається.
 - ✓ Під час самоперевірки приладу лунає тривалий звуковий сигнал.
 - ✓ Якщо після завершення самоперевірки приладу пролунають 2 звукових сигнали та на індикаторі температури відобразиться задана температура, ваш прилад справний. Прилад переходить у звичайний режим роботи.
 - ✓ Якщо після завершення самоперевірки приладу пролунають 5 звукових сигналів та протягом 10 секунд блиматиме, зверніться в сервісну службу.

Зберігання й утилізація

Тут ви дізнаєтеся, як підготувати прилад до зберігання. Крім того, ви дізнаєтеся, як утилізувати старі прилади.

Виведення приладу з експлуатації

1. "Вимкніть прилад." → *Стор. 19*
2. Відключіть прилад від мережі живлення.

Вийміть штепсельну вилку кабелю живлення з розетки або вимкніть запобіжник на електричному щиті.

3. "Очистіть прилад." → *Стор. 27*
4. Для забезпечення вентиляції приладу зсередини залиште його відчиненим.

Утилізація старих приладів

Екологічна утилізація дає змогу повторно використовувати цінну сировину.

УВАГА!

Небезпека шкоди здоров'ю!

Діти можуть зачинитися в приладі й потрапити в небезпечну для життя ситуацію.

- ▶ Щоб дітям було важче забратися всередину приладу, не виймайте з нього полиці й контейнери.
- ▶ Не підпускайте дітей до приладу, що відпрацював свій строк служби.

УВАГА!

Небезпека пожежі!

Пошкодження труб може призвести до витoku і займання легкозаймистого холодоагенту і шкідливих газів.

- ▶ Бережіть труби холодильного контуру, а також ізоляцію від пошкоджень.

1. Витягніть штепсельну вилку кабелю живлення.
2. Переріжте кабель живлення.
3. Утилізуйте прилад екологічним способом.



Цей прилад маркіровано згідно положень європейської Директиви 2012/19/EU стосовно електронних та електроприладів, що були у використанні (waste electrical and electronic equipment - WEEE). Директивою визначаються можливості, які є дійсни-

ми у межах Європейського союзу, щодо прийняття назад та утилізації бувших у використанні приладів.

Сервісні центри

Якщо виникнуть запитання, ви не зможете власноруч усунути несправність приладу або знадобиться ремонт, зверніться до нашого сервісного центру.

Багато проблем можна усувати самостійно, керуючись інформацією про усунення несправностей у цій інструкції або на нашому сайті. Якщо це не вдасться, зверніться до нашого сервісного центру.

Ми знайдемо, як розв'язати вашу проблему, і докладемо зусиль, щоб уникнути непотрібного виїзду майстра.

Ми подбаємо про те, щоб ваш прилад відремонтували за допомогою оригінальних запчастин кваліфіковані спеціалісти — як у гарантійному випадку, так і після закінчення дії гарантії.

Докладніші відомості про термін і умови гарантії у вашій країні можна отримати в сервісній службі, у дилера й на нашому сайті.

Звертаючись до сервісного центру, назвіть номер виробу (E-Nr.) і заводський номер (FD) приладу. Контактні дані сервісного центру можна знайти в долученому довіднику або на нашому сайті.

Номер виробу (E-Nr.) і заводський номер (FD)

Номер виробу (E-Nr.) і заводський номер (FD) приладу наведено на заводській таблиці.

→ "Прилад", Мал. **1/5**, Стор. 16

Щоб мати змогу швидко знайти відомості про прилад і телефонний номер сервісного центру, ці дані можна записати.

Технічні характеристики

Тип холодоагенту, корисний об'єм та інші технічні дані зазначено на паспортній таблиці.

→ "Прилад", Мал. **1/5**, Стор. 16

BSH Hausgeräte GmbH

Carl-Wery-Straße 34

81739 München

GERMANY

www.siemens-home.bsh-group.com

Виготовлено компанією BSH Hausgeräte GmbH за ліцензією на товарний знак Siemens AG



9001533020

(000902)

uk