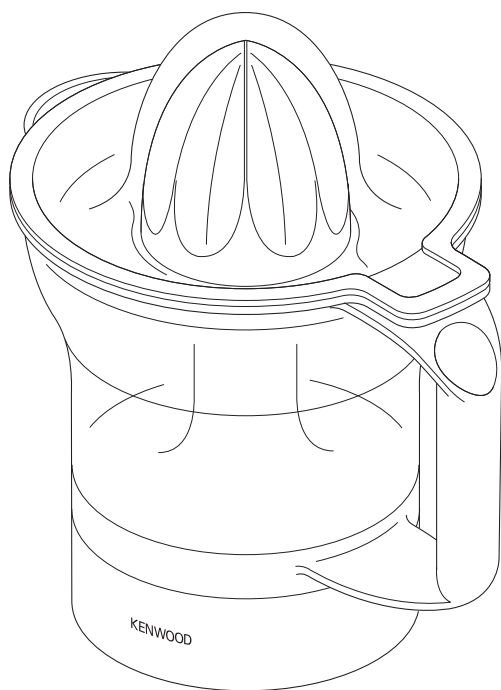
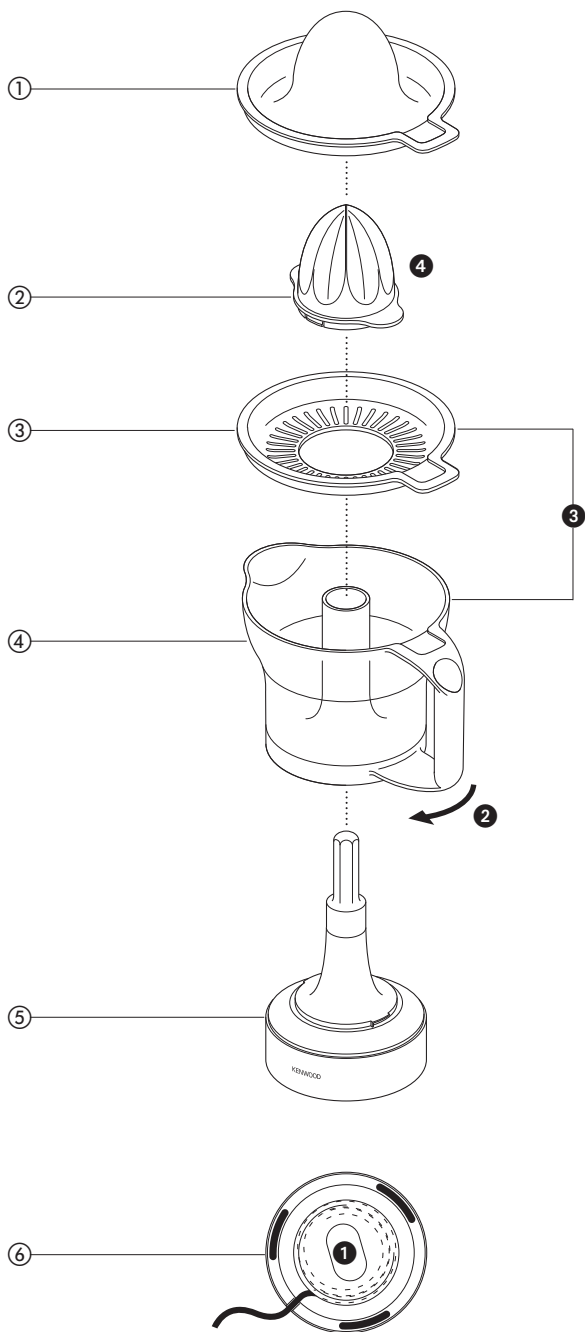


# KENWOOD



JE280

JE290



## Пожалуйста, разверните первую страницу с иллюстрациями

Соковыжималка Kenwood предназначена для отжимания сока из citrusовых, таких как апельсины, лимоны, лаймы и грейпфруты.

### **Перед использованием электроприбора Kenwood**

- Внимательно прочтите и сохраните эту инструкцию.
- Распакуйте изделие и снимите все упаковочные ярлыки.

## Меры предосторожности

- Обязательно выключайте электроприбор и отсоединяйте сетевой шнур от розетки электросети в следующих случаях:
  - перед установкой или снятием деталей
  - после использования
  - перед очисткой
- Не допускайте попадания воды на блок электродвигателя, шнур и вилку.
- Пользоваться поврежденным чайником запрещается. Сдайте его на проверку или в ремонт: см. раздел «Обслуживание и забота о покупателях».
- Не допускайте прикосновения шнура к горячим поверхностям и свешивания шнура в тех местах, где до него может дотянуться ребенок.
- Людям (включая детей) с ограниченными физическими, сенсорными или психическими способностями, а также при недостатке опыта и знаний разрешается пользоваться данным бытовым прибором только под наблюдением лица, ответственного за их безопасность, и после инструктажа по использованию прибора.

- Дети должны быть под присмотром и не играть с прибором.
- Этот бытовой электроприбор разрешается использовать только по его прямому назначению. Компания Kenwood не несет ответственности, если прибор используется не по назначению или не в соответствии с данной инструкцией.

### **Внимание!**

- **Не надавливайте на конус слишком сильно и не включайте прибор более, чем на 10 минут - это может привести к поломке соковыжималки.**

### **Перед включением в сеть**

- Убедитесь в том, что напряжение электросети в вашем доме соответствует указанному на основании электроприбора.
- Данное устройство соответствует директиве ЕС 2004/108/ЕС по электромагнитной совместимости, а также норме ЕС 1935/2004 от 27/10/2004 по материалам, предназначенным для контакта с пищевыми продуктами.

### **Перед первым использованием**

- 1 Выймите детали: см. "Очистка".
- 2 При необходимости укоротите шнур, намотав часть его на скобу, расположенную снизу на блоке электродвигателя ①.

## Детали чайника

- ① пылезащитная крышка
- ② конус
- ③ сетчатый фильтр
- ④ контейнер для сбора сока с носиком
- ⑤ блок электродвигателя
- ⑥ устройство для наматывания шнура

## Как пользоваться соковыжималкой для цитрусовых

- 1 Установите контейнер для сбора сока на блок электродвигателя и, удерживая ручку, поверните по часовой стрелке для фиксации **2**.
- 2 Установите процеживающий фильтр внутрь контейнера для сбора сока **3**, а затем установите конус **4**.
- 3 Разрежьте фрукты на две половинки. Затем наденьте одну половинку на конус и надавите, соковыжималка включится автоматически.
  - В процессе работы конус может менять направление вращения. Это – нормальное явление. Фрукт тщательнее обрабатывается, и на выходе получается большее количество сока.
  - Для облегчения получения сока, перед началом обработки покатайте фрукт по рабочей поверхности руками.
  - Для облегчения извлечения сока перемещайте фрукт из стороны в сторону.
- 4 Для остановки соковыжималки, снимите фрукт с конуса.
- 5 Чтобы слить сок, снимите конус и извлеките процеживающий фильтр из контейнера для сбора, после чего вылейте сок через носик контейнера.
  - При выжимании большого количества сока регулярно опорожняйте сетчатый фильтр, чтобы предотвратить его забивание мякотью и косточками. Опорожняйте контейнер для сбора сока по мере необходимости.

## Очистка

- Перед очисткой электроприбора обязательно отсоедините вилку от розетки и разберите электроприбор.
- После использования установите пылезащитную крышку на место.

### Блок электродвигателя

- Протрите блок сначала влажной, а затем сухой тканью.

### Прочие детали

- Вымойте в горячей воде с мылом, а затем просушите.
- Кроме этого, их можно мыть в верхней корзине посудомоечной машины.

## Обслуживание и забота о покупателях

- При повреждении шнура в целях безопасности он должен быть заменен в представительстве компании или в специализированной мастерской по ремонту агрегатов KENWOOD.  
Если вам нужна помощь в:
  - пользовании прибором или
  - техобслуживании или ремонтеОбратитесь в магазин, в котором вы приобрели прибор.
- Спроектировано и разработано компанией Kenwood, Соединенное Королевство.
- Сделано в Китае.



**ВАЖНАЯ ИНФОРМАЦИЯ ПО  
ПРАВИЛЬНОЙ УТИЛИЗАЦИИ  
ИЗДЕЛИЯ СОГЛАСНО  
ДИРЕКТИВЕ ЕС 2002/96/ЕС.**

По истечении срока службы изделие нельзя выбрасывать как бытовые (городские) отходы. Изделие следует передать в специальный коммунальный пункт раздельного сбора отходов местное учреждение или в предприятие, оказывающее подобные услуги. Отдельная утилизация бытовых приборов позволяет предотвратить возможные негативные последствия для окружающей среды и здоровья, которыми чревата ненадлежащая утилизация, и позволяет восстановить материалы, входящие в составе изделий, обеспечивая значительную экономию энергии и ресурсов. В качестве напоминания о необходимости отдельной утилизации бытовых приборов на изделие нанесен знак в виде перечеркнутого мусорного бака на колесах.

## Будь ласка, розгорніть першу сторінку з малюнками

Нова соковижималка для citrusових Kenwood призначена для вижимання соку із citrusових (наприклад, із апельсинів, лимонів, лайму та грейпфрутів).

### **перед першим використанням приладу Kenwood**

- Уважно прочитайте інструкцію та збережіть її для подальшого використання.
- Зніміть упаковку та всі етикетки.

## **заходи безпеки**

- Завжди вимикайте прилад та відключайте його від мережі електропостачання:
  - перед установкою або зніманням деталей
  - після використання
  - перед чищенням.
- Не допускайте попадання вологи на блок електродвигуна, шнур або вилку.
- Не використовуйте пошкоджений прилад. Перевірка або ремонт здійснюються у спеціальних центрах: дивись розділ «Технічне обслуговування».
- Не допускайте звисання шнура у місцях, де до нього може дотягнутися дитина.
- Не рекомендується користатись цим приладом особам (враховуючи дітей) із обмеженими фізичними або ментальними можливостями, або тим, хто має недостатньо досвіду в експлуатації цього приладу. Вищеназваним особам дозволяється користуватися приладом тільки після проходження інструктажу та під наглядом досвідченої людини, яка несе відповідальність за їх безпеку.
- Не залишайте дітей без нагляду і не дозволяйте їм гратися із приладом.

- Цей прилад призначений виключно для використання у побуті. Компанія Kenwood не несе відповідальності за невідповідне використання приладу або порушення правил експлуатації, викладених у цій інструкції.

### **увага**

- **Не натискайте дуже сильно на конус і не вмикайте прилад більш, ніж на 10 хвилин – це може пошкодити соковижималку.**

### **перед підключенням до мережі електропостачання**

- Переконайтеся, що напруга електромережі у вашому домі відповідає показникам, вказаним на зворотній частині приладу.
- Цей прилад відповідає вимогам директиви ЄС 2004/108/ЄС «Електромагнітна сумісність» та положення ЄС № 1935/2004 від 27/10/2004 стосовно матеріалів, що безпосередньо пов'язані з їжею.

### **перед першим використанням**

- 1 Промийте всі компоненти: дивись розділ «Догляд та чищення».
- 2 Намотайте зайву частину шнура на утримувач, який знаходиться на зворотному боці блоку електродвигуна ❶.

## **Показчик**

- ❶ пилрозахисна кришка
- ❷ конус
- ❸ фільтр-проціджувач
- ❹ контейнер для збирання соку з розливальним носиком
- ❺ блок електродвигуна
- ❻ намотувач шнура

## Як користуватися соковижималкою для цитрусових

- 1 Установіть контейнер для збирання соку на блок електродвигуна та, утримуючи ручку, поверніть за годинниковою стрілкою для фіксації ❷.
- 2 Установіть фільтр-проціджувач всередину контейнера для збирання соку ❸, в потім встановіть конус ❹.
- 3 Наріжте фрукти навпіл. Надіньте одну половинку на конус та натисніть, соковижималка увімкнеться автоматично.
  - Під час роботи конус може змінювати напрям обертання. Це – нормальне явище. Зміна напрямку обертання сприяє ретельній обробці та отриманню максимальної кількості соку з фруктів.
  - Для отримання кращих результатів перед початком обробки покатайте половинку фрукта по робочій поверхні руками.
  - Для отримання максимальної кількості соку повертайте фрукт у різних напрямках.
- 4 Щоби зупинити соковижималку, зніміть фрукт з конусу.
- 5 Щоби злити сік, зніміть конус та витягніть фільтр-проціджувач з контейнеру, після цього вилийте сік крізь розливальний носик.
  - Під час обробки великої кількості фруктів, регулярно чистіть фільтр-проціджувач з метою запобігання накопичування м'якоті та кісточок. Випорожняйте контейнер для збирання соку по мірі необхідності.

## чищення

- Перед чищенням вимкніть прилад, відключіть із розетки та розберіть.
- Установіть пилозахисну кришку на місце після використання.

### блок електродвигуна

- Протріть вологою ганчіркою, просушіть.

### інші деталі

- Помийте в мильній гарячій воді, потім просушіть.
- Дозволяється мити інші деталі на верхній полиці посудомийної машини.

## Обслуговування та ремонт

- Пошкоджений шнур живлення із метою безпеки підлягає заміні на підприємствах фірми KENWOOD або в авторизованому сервісному центрі KENWOOD.

Якщо вам необхідна консультація з приводу:

- використання приладу або
- обслуговування, придбання запасних деталей або ремонту Зверніться до магазину, в якому ви придбали цей прилад.
- Спроектовано та розроблено компанією Kenwood, Об'єднане Королівство.
- Зроблено в Китаї.



**ВАЖЛИВА ІНФОРМАЦІЯ  
СТОСОВНО НАЛЕЖНОЇ  
УТИЛІЗАЦІЇ ПРОДУКТУ ЗГІДНО ІЗ  
ДИРЕКТИВОЮ ЄС 2002/96/ЄС.**

Після закінчення терміну експлуатації не викидайте цей прилад з іншими побутовими відходами.

Віднесіть прилад до місцевого спеціального авторизованого центру збирання відходів або до дилера, який може надати такі послуги.

Відокремлена утилізація побутових приладів дозволяє уникнути можливих негативних наслідків для навколишнього середовища та здоров'я людини, які виникають у разі неправильної утилізації, а також надає можливість переробити матеріали, з яких було виготовлено даний прилад, що, в свою чергу, зберігає енергію та інші важливі ресурси. Про необхідність відокремленої утилізації побутових приладів нагадує спеціальна позначка на продукті у вигляді перекресленого смітника на колесах.