



LYB2AE82S

KA მომხმარებლის სახელმძღვანელო საყინულე	2
RU Инструкция по эксплуатации Морозильник	20
UK Інструкція Морозильник	38



ჩვენ ვფიქრობთ თქვენზე

გმადლობთ, იმისათვის რომ შეიძინეთ Electrolux-ის მოწყობილობა. თქვენ აირჩიეთ პროდუქტი, რომელიც ათწლეულების მანძილზე პროფესიულ გამოცდილებასა და ინოვაციას ემყარება. გონებაშეზღუდული და თანამედროვე პროდუქტი თქვენი სურვილების გათვალისწინებით არის შექმნილი. ამგვარად, მისი გამოყენებისას ყოველთვის შეგიძლიათ იყოთ დაცული და დარწმუნებული იმაში, რომ ყოველ ჯერზე საუკეთესო შედეგს მიიღებთ.

კეთილი იყოს თქვენი მობრძანება Electrolux-ში.

ენჯივთ ჩვენს ვებგვერდს, რათა:



მიიღოთ მოხმარების შესახებ რჩევები, ბროშურები, პრობლემის დროს დახმარება, სერვისისა და შეკეთების შესახებ ინფორმაცია:

www.electrolux.com/support



დაარეგისტრირდით თქვენი პროდუქტი უკეთესი სერვისისთვის:

www.registerelectrolux.com



შეიძინოთ აქსესუარები, მეორადი და ორიგინალი სათადარიგო ნაწილები თქვენი მოწყობილობისთვის:


www.electrolux.com/shop

კლიენტებზე ზრუნვა და მომსახურება


ყოველთვის გამოიყენეთ ორიგინალი სათადარიგო ნაწილები.

თქვენს ავტორიზებულ სერვის ცენტრთან დაკავშირებისას, დარწმუნდით, რომ ხელთ გაქვთ შემდეგი მონაცემები: მოდელი, PNC, სერიული ნომერი.

ინფორმაციის ნახვა შესაძლებელია ქარხნულ პასპორტში.

 გაფრთხილება / სიფრთხილე-უსაფრთხოების ინფორმაცია

 ზოგადი ინფორმაცია და რჩევები

 გარემოს შესახებ ინფორმაცია

ექვემდებარება შეცვლას წინასწარი გაფრთხილების გარეშე.

შინაარსი

1. უსაფრთხოების ინფორმაცია.....	3
2. უსაფრთხოების ინსტრუქციები.....	5
3. მონტაჟი.....	7
4. კონტროლის პანელი.....	9
5. ყოველდღიური გამოყენება.....	10
6. რჩევები და მითითებები.....	11
7. მოვლა და დასუფთავება.....	13
8. პრობლემის აღმოფხვრა.....	15
9. ხმაურები.....	18
10. ტექნიკური მონაცემები.....	18
11. ინფორმაცია ტესტირების დაწესებულებებისთვის:	18
12. გარემოსდაცვითი პრობლემები.....	19

1. ⚠ უსაფრთხოების ინფორმაცია

მოწყობილობის დამონტაჟებამდე და მოხმარებამდე, ყურადღებით წაიკითხეთ მოწოდებულ ინსტრუქციებს. მწარმოებელი პასუხისმგებელი არ არის არასწორი მონტაჟის ან მოხმარების დროს მიყენებულ რაიმე სახის ზიანზე. ყოველთვის იქონიეთ ინსტრუქციები უსაფრთხო და ხელმისაწვდომ ადგილზე მომავალი გამოყენებისთვის.

1.1 ბავშვებისა და დაუცველი ადამიანების უსაფრთხოება

- ამ მოწყობილობის გამოყენება შეუძლიათ ბავშვებს 8 წლის ასაკიდან და შეზღუდული ფიზიკური, გრძნობითი ან მენტალური შესაძლებლობის მქონე ან გამოუცდელ პიროვნებებს, თუ მათ მიეცემათ მითითებები მოწყობილობის გამოყენებასთან დაკავშირებით უსაფრთხო გზით და გაიაზრებენ დაკავშირებულ საფრთხეებს. სათანადო ინსტრუქტაჟის მიღების შემდეგ, 3-დან 8 წლამდე ასაკის ბავშვებისთვის და პირებისთვის, რომლებსაც აქვთ ფართოდ გავრცელებული და კომპლექსური შეზღუდული შესაძლებლობები, ნებადართულია მოწყობილობის ჩატვირთვა და გადმოტვირთვა. 3 წელზე ნაკლები ასაკის ბავშვები ინახება მოწყობილობიდან, თუ უწყვეტი ზედამხედველობა არ იქნება.
- ბავშვები უნდა იყვნენ ზედამხედველობის ქვეშ, რათა არ ითამაშონ მოწყობილობით.
- ბავშვებმა არ უნდა დაასუფთაონ და მოიხმარონ მოწყობილობა უფროსების ზედამხედველობის გარეშე.
- იქონიეთ შეფუთვა ბავშვებისგან მოშორებით და განკარგეთ იგი სათანადოდ.

1.2 ზოგადი უსაფრთხოება

- ეს მოწყობილობა გათვალისწინებულია მხოლოდ საკვებისა და სასმელების შესანახად.
- ეს მოწყობილობა განკუთვნილია ერთი ოჯახის მიერ შინ გამოსაყენებლად დახურულ სივრცეში.
- ეს მოწყობილობა შეიძლება გამოიყენებოდეს ოფისებში, სასტუმროს ნომრებში, B&B-ს ნომრებში, საოჯახო ფერმის ტიპის სასტუმროებსა და სხვა მსგავს საცხოვრებლებში, სადაც ასეთი გამოყენება არ სცდება (საშუალო) საყოფაცხოვრებო მოხმარების დონეებს.
- საკვების დაბინძურების თავიდან აცილების მიზნით, დაიცავით შემდეგი ინსტრუქციები:
 - არ დატოვოთ კარი ღია დიდი ხნის განმავლობაში;
 - რეგულარულად გაწმინდეთ ზედაპირები, რომლებიც კონტაქტში შედის საკვებთან და ღრენაჟის ხელმისაწვდომი სისტემები;
- გაფრთხილება: გქონდეთ ღია სავენტილაციო ღიობები მოწყობილობის დახურულ სივრცეში ან ჩაშენებულ სტრუქტურაში, ისე რომ ისინი არ იყოს დაბლოკილი.
- გაფრთხილება: გამოიყენეთ მხოლოდ მწარმოებლის მიერ რეკომენდებული მექანიკური მოწყობილობები ან სხვა საშუალებები დნობის პროცესის დასაჩქარებლად.
- გაფრთხილება: არ დააზიანოთ მაგრილებელი წრედი.
- გაფრთხილება: არ გამოიყენოთ ელექტრული ხელსაწყოები მოწყობილობის საკვების შესანახ განყოფილებებში, გარდა იმ ხელსაწყოებისა, რომლებიც რეკომენდებულია მწარმოებლის მიერ.
- არ გამოიყენოთ წყლის სპრეი და ორთქლი მოწყობილობის გასაწმენდად.
- გაწმინდეთ მოწყობილობა რბილი სველი ტილოთი. გამოიყენეთ მხოლოდ ნეიტრალური სარეცხი საშუალებები. არ გამოიყენოთ აბრაზიული პროდუქტები, აბრაზიული საწმენდი ბალიშები, გამხსნელები ან რკინის ნივთები.
- თუ მოწყობილობას დიდი ხნის განმავლობაში ცარიელს დატოვებთ, გათიშეთ ის, გააძნეთ, გაწმინდეთ,

გაამშრალეთ და დატოვეთ კარი ღია, რათა მოწყობილობაში არ დაგროვდეს ობი.

- არ შეინახოთ ფეთქებადი ნივთიერებები, როგორცაა აეროზოლიანი ქილები აალებად საწვავთან ერთად მოცემულ მოწყობილობაში.
- თუ კვების სადენი დაზიანებულია, მისი შეცვლა უნდა მოხდეს მწარმოებლის, მისი ავტორიზებული სერვის ცენტრის ან მსგავსი კვალიფიკაციის მქონე პირების მიერ, რათა თავიდან იქნას აცილებული ელექტრობასთან დაკავშირებული საფრთხე.

2. უსაფრთხოების ინსტრუქციები

2.1 მონტაჟი

გარფთხილება!

ეს მოწყობილობა მხოლოდ კვალიფიცირებულმა სპეციალისტმა უნდა დააყენოს.

- მოხსენით ყველა შეფუთვა.
- არ დაამონტაჟოთ და არ გამოიყენოთ დაზიანებული მოწყობილობა.
- ნუ გამოიყენებთ მოწყობილობას ინსტალაციის ინსტალაციამდე.
- მიჰყევით დამონტაჟების ინსტრუქციებს, რომელიც მოწყობილობას მოჰყვება.
- ყოველთვის იყავით ფრთხილად მოწყობილობის გადატანისას, რადგან მძიმეა. ყოველთვის გამოიყენეთ დამცავი ხელთათმანები და თანდართული ფეხსაცმელი.
- დარწმუნდით, რომ მოწყობილობაში ჰაერი მოძრაობს.
- პირველი მონტაჟის ან კარის საპირისპირო მხარეს გადაყენების შემთხვევაში, დაელოდეთ მინიმუმ 4 საათი დენის წყაროსთან შეერთებამდე. ეს ზეთის ნაკადს უკან კომპრესორში ჩადენის საშუალებას მისცემს.
- მოწყობილობაზე ნებისმიერი ოპერაციების შესრულებამდე (მაგ. კარის საპირისპირო მხარეს დაყენება), ამოიღეთ შტეკერი როზეტიდან.
- არ დაამონტაჟოთ მოწყობილობა რადიატორებთან ან ქურებთან, ღუმელებთან ან ღუმელის

სახურავებთან, თუ სხვაგვარად არ არის მითითებული მონტაჟის ინსტრუქციაში.

- მოარიდეთ მოწყობილობა წვიმას.
- არ დაამონტაჟოთ მოწყობილობა მზის პირდაპირი სხივების ზემოქმედების ქვეშ.
- არ დაამონტაჟოთ ეს მოწყობილობა ძალიან ნესტიან ან ცივ ადგილებში.
- მოწყობილობის გადაადგილებისას, აწიეთ წინა კიდიდან, რათა იატაკი არ გაიკაწროს.

2.2 ელექტრო კავშირი

გარფთხილება!

ხანძრისა და დენის დარტყმის რისკი.

გარფთხილება!

მოწყობილობის პოზიციაში დაყენებისას, დარწმუნდით, რომ კვების კაბელი არ გაიჭედოს ან არ დაზიანდეს.


გარფთხილება!


არ გამოიყენოთ მარავალშესაერთებლიანი გადამყვანები და დამაგრძელებლები.

- მოწყობილობა უნდა იქნას დამიწებული.
- დარწმუნდით, რომ სპეციფიკაციის იარაღიყვე მითითებული პარამეტრები

- თავსებადია ძირითადი დენის წყაროს ელექტრო სპეციფიკაციებთან.
- ყოველთვის გამოიყენეთ სწორად დაყენებული დარტყმაგამძლე ბუდე.
 - დარწმუნდით, რომ არ აზიანებთ ელექტრულ კომპონენტებს (მაგ. კვების შტეკერს, კვების კაბელს, კომპრესორს). ელექტრული კომპონენტების გამოსაცვლელად დაუკავშირდით უფლებამოსილ სერვის ცენტრს ან ელექტრიკოსს.
 - კვების კაბელი შტეკერთან შედარებით ქვემოთ უნდა რჩებოდეს.
 - შტეფსელი როზეტთან დააკავშირეთ მხოლოდ მონტაჟის ბოლოს. დარწმუნდით, რომ როზეტთან წვდომა არის დამონტაჟების შემდეგ.
 - არ მოქაჩით კაბელს მოწყობილობის გამოსართავად. ყოველთვის გამოსწიეთ შტეფსელი.

2.3 გამოყენება


 **გარფთხილება!**
დაზიანების, დაწვის და დენის დარტყმის ან ხანძრის რისკი.

 მოწყობილობა შეიცავს აალებად აირ იზობუტანს (R600a), რომელიც არის ბუნებრივი აირი გარემოზე ინტენსიური ზემოქმედებით. გამოიჩინეთ სიფრთხილე, რათა არა დააზიანოთ იზობუტანის შემცველი მაგრილებელი წრედი.

- არ შეცვალოთ ამ მოწყობილობის სპეციფიკაცია.
- ნებისმიერი ჩაშენებული პროდუქტის ავტონომიური სახით გამოყენება დაუშვებელია.
- არ მოათავსოთ ელექტრული ხელსაწყოები (მაგ. ნაყინის დასამზადებელი აპარატები) მოწყობილობაში, გარდა იმ შემთხვევისა, თუ ისინი დასაშვებად მიიჩნევა მწარმოებლის მიერ.
- მაგრილებელ წრედში დაზიანების შემთხვევაში, დარწმუნდით, რომ ოთახში არ იყოს ალი და აალები წყაროები. გაანიავეთ ოთახი.
- არ დაუშვათ საგნების შეხება მოწყობილობის პლასტმასის ნაწილებთან.

- არ მოათავსოთ უალკოჰოლო სასმელები საყინულეში. ეს გამოიწვევს წნევის ზემოქმედებას სასმელების კონტინერებზე.
- არ შეინახოთ აალებადი აირი და სითხე მოწყობილობაში.
- არ დადოთ აალებადი პროდუქტი, ან სველი საგნები აალებად პროდუქტებთან ერთად მოწყობილობაში, მოწყობილობაზე ან მასთან ახლოს.
- არ შეეხოთ კომპრესორს ან კონდენსატორს. ისინი ცხელია.
- არ ამოიღოთ და არ შეეხოთ ელემენტებს საყინულიდან სველი ან ტენიანი ხელებით.
- არ გაყინოთ მეორედ უკვე დამდნარი საკვები.
- დაიცავით შენახვის ინსტრუქციები, რომლებიც მითითებულია გაყინული საკვების შეფუთვაზე.
- შეახვიეთ საკვები ნებისმიერ საკვებთან საკონტაქტო მასალაში საყინულე განყოფილებაში მოთავსებამდე.
- არ დაუშვათ საკვების შეხება მოწყობილობის განყოფილებების შიდა კედლებთან.

2.4 მოვლა და დასუფთავება

 **გარფთხილება!**
დაზიანების ან მოწყობილობის გაფუჭების რისკი.

- ნებისმიერი მოვლის ოპერაციამდე, გათიშეთ მოწყობილობა და გამორთეთ შტეკერი როზეტიდან.
- მოცემული მოწყობილობა შეიცავს ნახშირწყალბადებს გამაგრილებელ ბლოკში. ტექნომოსაზურება და ბლოკის ხელახლა დამუხტვა უნდა აწარმოოს მხოლოდ კვალიფიციულმა პირმა.
- რეგულარულად შეამოწმეთ მოწყობილობის სადრენაჟო მილი და საჭიროების შემთხვევაში, გაასუფთავეთ. თუ სადრენაჟო მილი დაბლოკილია, მოწყობილობის ძირში დაგუბდება გამდნარი წყალი.

2.5 სერვისი

- მოწყობილობის შესაკეთებლად დაუკავშირდით ავტორიზებულ სერვის

- ცენტრს. გამოიყენეთ მხოლოდ ორიგინალი სათადარიგო ნაწილები.
- გაითვალისწინეთ, რომ თვით-შეკეთებას ან არაპროფესიონალურ რემონტს შეუძლია საფრთხის შემცველი შედეგების განპირობება და შესაძლოა გააუქმოს გარანტია.

2.6 განკარგვა

⚠ გარფთხილება!

დაზიანების ან დაზუთვის რისკი.

- გამორთეთ მოწყობილობა დენის მთავარი წყაროდან.
- მოჭერით კვების კაბელი და გადაადგეთ.

- მოაცილეთ კარი, იმისთვის, რომ მოწყობილობაში არ მოხდეს ბავშვების ან შინაური ცხოველების ჩაკეტვა.
- მოცემული მოწყობილობის მაგრილებელი აგენტის წრედი და საინჟინერო მასალა ოზონ-მეგობრულია.
- თბოსაინჟინერო პენოპლასტი შეიცავს აალეზად აირს. დაუკავშირდით თქვენს მუნიციპალურ უწყებას რათა მიიღოთ ინფორმაცია იმის შესახებ, თუ როგორ უნდა მოახდინოთ მოწყობილობის სწორი უტილიზაცია.
- არ დაზიანოთ მაგრილებელი ბლოკის ის ნაწილი, რომელიც ახლოსაა თბოგადამცემთან..

3. მონტაჟი

⚠ გარფთხილება!

იხილეთ უსაფრთხოების თავები.

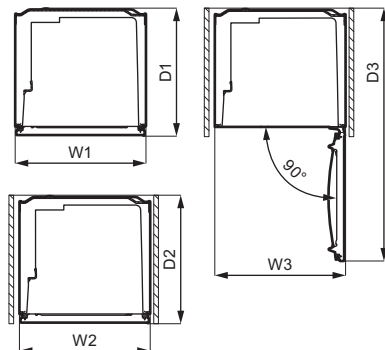
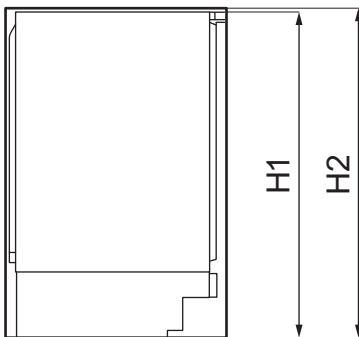
⚠ გარფთხილება!

თქვენი მოწყობილობის მონტაჟისათვის იხილეთ მონტაჟის ინსტრუქციის დოკუმენტი.

⚠ გარფთხილება!

დამაგრეთ მოწყობილობა მონტაჟის ინსტრუქციის დოკუმენტის შესაბამისად, რათა თავიდან აიცილოთ მოწყობილობის არამდგრადობის რისკი.

3.1 ზომები



საერთო ზომები ¹		
H1	88	819
W1	88	560
D1	88	547

¹ მოწყობილობის სიმაღლე, სიგანე და სიღრმე სახელურის გარეშე

საჭირო გამოსაყენებელი სივრცე ²		
H2	88	820
W2	88	560
D2	88	550

² მოწყობილობის სიმაღლე, სიგანე და სიღრმე სახელურის ჩათვლით, ჰლუს სივრცე, რომელიც საჭიროა მაგრილებელი აირის თავისუფალი ცირკულაციისათვის

საერთო საჭირო გამოსაყენებელი სივრცე ³		
H2	88	820
W3	88	560
D3	88	1083

³ მოწყობილობის სიმაღლე, სიგანე და სიღრმე სახელურის ჩათვლით, ჰლუს სივრცე, რომელიც საჭიროა მაგრილებელი აირის თავისუფალი ცირკულაციისათვის, ჰლუს სივრცე, რომელიც საჭიროა კარის მინიმალურ კუთხემდე გასახსნელად, რომელიც იძლევა მთელი შიდა მოწყობილობის ამოღების საშუალებას

3.2 მდებარეობა

იმისთვის, რომ მოწყობილობა საუკეთესოდ მუშაობდეს, ის არ უნდა დააყენოთ იქ, სადაც მზის პირდაპირი სხივებია. არ დაამონტაჟოთ მოწყობილობა რადიატორებთან ან ქურებთან, ღუმელებთან ან ღუმელის სახურავებთან, თუ სხვაგვარად არ არის მითითებული მონტაჟის ინსტრუქციაში.

დარწმუნდით, რომ აირი თავისუფლად ცირკულირებდეს ბლოკს უკან.

მოცემული მოწყობილობა უნდა დაყენდეს მშრალ, კარგად ვენტილირებულ პოზიციაში შენობაში.

მოცემული მოწყობილობა გამოყენებული უნდა იყოს ოთახის ტემპერატურაზე 10°C - 43°C დიაპაზონში.



მოწყობილობის გამართული მუშაობა გარანტირებული იქნება მხოლოდ მითითებული ტემპერატურული დიაპაზონის დაცვის შემთხვევაში.



თუ ეჭვი გეპარებათ იმასთან დაკავშირებით, თუ სად უნდა მოხდეს მოწყობილობის მონტაჟი, გთხოვთ, მიმართოთ გამყიდველს, ჩვენს კლიენტთა მომსახურების განყოფილებას ან უახლოეს ავტორიზებულ სერვის ცენტრს.



უნდა იყოს შესაძლებელი მოწყობილობის დენის მთავარი წყაროდან გამოერთვა. შესაბამისად, მონტაჟის შემდეგ დენის შტეკერი ადვილად ხელმისაწვდომი უნდა იყოს.

3.3 ელექტრო კავშირი

- შტეკერის ჩართვამდე დარწმუნდით, რომ ტექნიკური მონაცემების ფირფიტაზე ასახული ძაბვა და სინშირე შეესაბამებოდეს სახლის ძაბვას.
- მოწყობილობა უნდა იქნას დამიწებული. ამისათვის მოწოდებულია დენის კაბელის შტეკერი კონტაქტით. თუ სახლის დენის როზეტი დამიწებული არ არის, შეაერთეთ მოწყობილობა ცალკე დამიწებასთან მიმდინარე რეგულაციების შესაბამისად, კვალიფიცირებულ ელექტრიკოსთან კონსულტაციის საფუძველზე.
- მწარმოებელი უარს აცხადებს პასუხისმგებლობაზე თუ ზემოხსენებული უსაფრთხოების ზომები არ იქნება დაცული.

3.4 ვენტილაციის მოთხოვნები

⚠ ფრთხილად!

მოწყობილობა დამონტაჟებული უნდა იყოს მონტაჟის ინსტრუქციის დაცვით, რათა უზრუნველყოფილი იყოს სათანადო ვენტილაცია.

3.5 კარის საპირისპირო მიმართულებით გადაყენების საშუალება

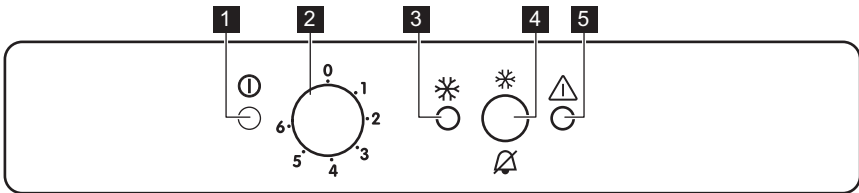
გთხოვთ, იხილოთ ცალკე დოკუმენტი ინსტალაციისა და კარის საპირისპირო

მიმართულებით გადაყენების ინსტრუქციების სანახავად.

⚠ ფრთხილად!

კარის საპირისპირო მიმართულებით გადაყენების თითოეულ ეტაპზე დაიცავით იატაკი გაკაწვრისგან გამძლე მასალის გამოყენებით.

4. კონტროლის პანელი



- 1 ძაბვის ინდიკატორი ნათურა
- 2 ტემპერატურის რეგულატორი და ჩართვა/გამორთვის გადამრთველი
- 3 FastFreeze ნათურა

- 4 FastFreeze გადამრთველი და გამაფრთხილებელი სიგნალის გადამრთველი
- 5 გამაფრთხილებელი ნათურა

4.1 ართვა

- 1. ჩართეთ შტეკერი კედლის როზეტში.
- 2. გადაატრიალეთ ტემპერატურის მარეგულირებელი საათის ისრის მიმართულებით და დააყენეთ საშუალო პარამეტრზე.

თუ მოწყობილობაში ტემპერატურა ზედმეტად მაღალია, გამაფრთხილებელი ინდიკატორი აციმციმდება და ამოქმედდება ხმოვანი

- გამაფრთხილებელი სიგნალი.
- 3. დააწეით FastFreeze გადამრთველს და ხმოვანი სიგნალი გაითიშება. გამაფრთხილებელი სიგნალის ნათურა იციმციმებს, სანამ შიდა ტემპერატურა არ მიაღწევს გაყინული საკვების უსაფრთხოდ შენახვისთვის საჭირო დონეს.

4.2 გამორთვა

- 1. ჩართეთ ტემპერატურის რეგულატორი "0" პოზიციაში. კვების ინდიკატორი ნათურა გამოირთვება.
- 2. ამოიღეთ შტეკერი კედლის როზეტიდან.

4.3 ტემპერატურის რეგულირება

ტემპერატურა ავტომატურად რეგულირდება. მიუხედავად ამისა, შეგიძლიათ თავად დააყენოთ ტემპერატურა მოწყობილობაში.

ამ პარამეტრის არჩევნისას გაითვალისწინეთ, რომ მოწყობილობაში ტემპერატურა დამოკიდებულია შემდეგზე:

- ოთახის ტემპერატურა,
- კარის გაღების სინშირე,
- შენახული საკვების რაოდენობა,
- მოწყობილობის მდებარეობა.

ძირითადად, საშუალო ჰარამეტრი ყველაზე შესაფერისია.

მოწყობილობის ასამუშავებლად:

1. გადაატრიალეთ ტემპერატურის მარეგულირებელი საათის ისრის მიმართულებით მოწყობილობაში უფრო დაბალი ტემპერატურის მისაღებად.
2. გადაატრიალეთ ტემპერატურის მარეგულირებელი საათის ისრის საწინააღმდეგო მიმართულებით მოწყობილობაში უფრო მაღალი ტემპერატურის მისაღებად.

4.4 FastFreeze ფუნქცია

FastFreeze გამოიყენება წინასწარი გაყინვის და სწრაფი გაყინვის მიზნით, საყინულის განყოფილებაში თანამიმდევრობით. მოცემული ფუნქცია აჩქარებს ახალი საკვების გაყინვას და ამავდროულად, იცავს უკვე შენახულ საკვებ პროდუქტებს არასასურველი გათბობისაგან.



ახალი საკვების გასაყინად, გააქტიურეთ FastFreeze ფუნქცია წინასწარი გაყინვის დასასრულებლად საკვების ჩადებამდე მინიმუმ 24 საათით ადრე.

ფუნქციის ჩასართავად:

1. დაჭირეთ FastFreeze გადამრთველს 2-3 წამის განმავლობაში, რომ გააქტიურდეს FastFreeze ფუნქცია.
2. მოთავსეთ საკვები საყინულის განყოფილებაში და დატოვეთ FastFreeze ფუნქცია ჩართული დამატებითი 24 საათით. იხილეთ სექცია „ახალი საკვების გაყინვა“.



მოცემული ფუნქცია ავტომატურად შეწყდება 52 საათის შემდეგ. შეგიძლიათ ნებისმიერ დროს ფუნქციის გამორთვა FastFreeze გადამრთველზე 2-3 წამის განმავლობაში დაჭერის შემთხვევაში.

4.5 მაღალი ტემპერატურის შესახებ გამაფრთხილებელი სიგნალი

საყინულის განყოფილებაში ტემპერატურის მატებისას (მაგ. მანამდე დენის გამორთვის გამო) გამაფრთხილებელი ნათურა აციმციმდება და ხმა აუღერდება.

ხმის გამორთვა შეგიძლიათ ნებისმიერ დროს გამაფრთხილებელი სიგნალის გადატვირთვის ღილაკზე დაჭერით.

ნორმალური პირობების აღდგენის შემდეგ გამაფრთხილებელი სიგნალი ჩაქრება და ხმა ავტომატურად გამორთვება.

5. ყოველდღიური გამოყენება

5.1 ახალი საკვების გაყინვა

საყინულე განყოფილებაში შეიძლება ახალი საკვების გაყინვა და გაყინული და სწრაფგაყინული საკვების დიდი ხნის განმავლობაში შენახვა.

ახალი საკვების გასაყინად, გააქტიურეთ FastFreeze ფუნქცია საყინულე განყოფილებაში საკვების გასაყინად მოთავსებამდე მინიმუმ 24 საათით ადრე.

შეინახეთ ახალი საკვები პირველ განყოფილებაში ან უჯრაში ზემოდან დაწყებული, თანაბრად განაწილებით.

საკვების მაქსიმალური რაოდენობა, რომელიც შეიძლება გაიყინოს სხვა ახალი საკვების დამატების გარეშე 24 საათის განმავლობაში, მითითებულია ტექნიკური მონაცემების ფირფიტაზე (მოწყობილობის შიგნით განთავსებულ ეტიკეტზე).

როდესაც გაყინვის პროცესი დასრულდება, ავტომატურად დაყენდება მოწყობილობის წინა ტემპერატურული პარამეტრი (იხილეთ „FastFreeze ფუნქცია“).

დამატებითი ინფორმაციისათვის იხილეთ „გაყინვასთან დაკავშირებული რჩევები“.

5.2 გაყინული საკვების შენახვა

მოწყობილობის პირველად ან რაღაც დროის გამოყენების შემდეგ ამუშავების შემთხვევაში, პროდუქტების განყოფილებაში ჩადებამდე, მიეცით მოწყობილობას საშუალება იმუშაოს მინიმუმ 3 საათის განმავლობაში, FastFreeze ჩართული ფუნქციით.

საყინულის უჯრები თქვენი სასურველი საკვების შეფუთვის სწრაფად და ადვილად შოვნის საშუალებას იძლევა.

იმ შემთხვევაში, თუ შესაძლებელია დიდი რაოდენობის საკვები, ამოიღეთ ყველა უჯრა და მოათავსეთ საკვები თაროებზე.

საკვები კარიდან მინიმუმ 15 მმ-ის მოცილებით შეინახეთ.

ფრთხილად!

შემთხვევით გადნობის, მაგალითად, დენის გამორთვის შემთხვევაში, თუ დენი გაითიშება უფრო მეტი ხნით, ვიდრე ასახულია ტექნიკური მონაცემების ფირფიტაზე განყოფილებაში “აწევის დრო”, დამდნარი საკვები სწრაფად უნდა იყოს მოხმარებული ან მაშინვე უნდა გაგრილდეს და შემდეგ ხელახლა ჩაიდოს საყინულეში. იხილეთ „მაღალი ტემპერატურის შესახებ გამაფრთხილებელი სიგნალი“.

5.3 გადნობა

ძლიერ გაყინული და გაყინული საკვები მოხმარებამდე შეგიძლიათ გაადნოთ მაცივარში ან ცელოფნის პარკში ცივი წყლის ქვეშ.

მოცემული ოპერაცია დამოკიდებულია იმაზე, თუ რამდენი დრო გაქვთ და რა ტიპის საკვები. მცირე ნაწილები შეიძლება მომზადდეს გაყინულ მდგომარეობაშიც.

6. რჩევები და მითითებები

6.1 რჩევები ენერჯის ეკონომიასთან დაკავშირებით

- მოწყობილობის თავდაპირველი კონფიგურაცია ისეთია, რომ უზრუნველყოფს ენერჯის ყველაზე ეფექტურ გამოყენებას.
- არ გახსნათ კარი ხშირად და არ დატოვოთ ღია საჭიროზე დიდ ხანს.
- რაც უფრო დაბალია ტემპერატურის პარამეტრი, მით უფრო მაღალია ენერჯის ხარჯი.
- უზრუნველყავით კარგი ვენტილაცია. არაფერი დააფაროთ ვენტილაციის გისოსებს ან უჯრებს.


6.2 გაყინვასთან დაკავშირებული რჩევები

- გაააქტიურეთ FastFreeze ფუნქცია საყინულის განყოფილებაში საკვების ჩადებამდე მინიმუმ 24 საათით ადრე.
- გაყინვამდე შეახვიეთ და შეკარით ახალი საკვები ალუმინის ფოლგაში, პლასტიკურ გარსში ან ჩანთებში, ჰაერგაუმტარ, თავსახურიან კონტეინერებში.
- საყინულეში უფრო ეფექტური გაყინვისა და დნობის მიზნით, გაყავით საკვები მცირე პორციებად.
- რეკომენდებულია მთელ თქვენი გაყინულ საკვების მარკირება და თარიღებით მონიშვნა. ეს საშუალებას

მოგვცემთ, მოახდინოთ საკვების იდენტიფიცირება და გაიგოთ მისი ვარგისიანობის ვადა.

- გასაყინი აკვები უნდა იყოს ახალი კარგი ხარისხის შესანარჩუნებლად. განსაკუთრებით გასაყინი ხილი და ბოსტნეული უნდა იყოს ახალი მოკრფილი, რომ შენახული იყოს მათი მკვებავი ნივთიერებები.
- არ გაყინოთ სითხის შემცველი ბოთლები ან ქილები, კერძოდ, ნახშირბადის ორჟანგის შემცველი სასმელები - ისინი შეიძლება აფეთქდეს გაყინვის დროს.
- არ ჩადოთ ცხელი საკვები საყინულე განყოფილებაში. გააგრილოთ ის ოთახის ტემპერატურამდე განყოფილებაში მოთავსებამდე.
- უკვე გაყინული საკვების ტემპერატურის ზრდის თავიდან ასაცილებლად, არ მოათავსოთ დამდნარი საკვები უშუალოდ მის გვერდით. მოათავსეთ საკვები ოთახის ტემპერატურაზე საყინულეს იმ ნაწილში, სადაც არ არის გაყინული საკვები.
- არ ჭამოთ ყინულის კუბები, წყლის ყინული ან ყინულის ლოლუები უშუალოდ საყინულიდან მათი ამოღების შემდეგ. ამით გაზრდით სხეულის გაყინვის რისკს.
- დამდნარი საკვები ხელმეორედ არ გაყინოთ თუ საკვები დადნა, მოამზადეთ ის, გააცივეთ და შემდეგ გაყინეთ.

6.3 რჩევები გაყინული საკვების შენახვასთან დაკავშირებით

- საყინულე განყოფილება მონიშნულია ნიშნით .
- საშუალო ტემპერატურის პარამეტრი უზრუნველყოფს გაყინული საკვების კარგად შენახვას. მოწყობილობაში უფრო მაღალი ტემპერატურის პარამეტრმა შეიძლება

გამოიწვიოს საკვების შენახვის ვადის შემცირება.

- საყინულის მთელი განყოფილება შეიძლება გამოყენებული იყოს გაყინული საკვები პროდუქტების შესანახად.
- დატოვებულ საკვების სივრცე საკვების გარშემო იმისათვის, რომ ჰაერი თავისუფლად მოძრაობდეს.
- სათანადოდ შენახვის შესახებ ინფორმაცია იხილეთ საკვების შეფუთვის ეტიკეტზე.
- მნიშვნელოვანია საკვების ისე შეხვევა, რაც ხელს შეუშლის შიგნით წყლის, ტენიანობის ან კონდენსაციის შეღწევას.

6.4 რჩევები საყიდლებთან დაკავშირებით

სურსათის მაღაზიაში საყიდლების ყიდვის შემდეგ:

- დარწმუნდით, რომ შეფუთვა არ იყოს დაზიანებული - საკვები შეიძლება გაფუჭებული იყოს. თუ შეფუთვა არის შეზერილი ან სველი, შეიძლება ის არ ინახებოდა ოპტიმალურ პირობებში და დნობა უკვე დაწყებულია.
- დნობის პროცესის შესამცირებლად, შეისყიდეთ გაყინული საქონელი თქვენს სასურსათო მაღაზიაში საყიდლებზე სიარულის შემდეგ და მიიტანეთ შინ თერმული და ჰერმეტიკული დახურული მაგრილებელი ჩანთით.
- მოათავსეთ გაყინული საკვები უშუალოდ საყინულეში მაღაზიიდან დაბრუნების შემდეგ.
- იმ შემთხვევაშიც კი, თუ საკვები ნაწილობრივ დამდნარია, არ გაყინოთ იგი ხელმეორედ. მოიხმარეთ რაც შეიძლება მალე.
- დაიცავით შეფუთვაზე მითითებული ვარგისიანობის ვადები და შენახვის ინფორმაცია.

6.5 ვარგისიანობის ვადა

აკვების ტიპი	შენახვის ვადა (თვეები)
პური	3
ხილი (ციტრუსების გარეშე)	6 - 12
ბოსტნეული	8 - 10
დარჩენილი საჭმელი ხორცის გარეშე	1 - 2
რძის პროდუქტები	
კარაჭი	6 - 9
რბილი ყველი (მაგ. მოცარელა)	3 - 4
მაგარი ყველი (მაგ. პარმეზანი, ჩედარი)	6
ზღვის პროდუქტები	
ცხიმიანი თევზი (მაგ. ორაგული, სკუმბრია)	2 - 3
ნაკლებციხიანი თევზი (მაგ. ვირთევზა, ბრტყელი თევზი)	4 - 6
კრევეტი	12
გასუფთავებული მოლუსკები და მიდიები	3 - 4
მომზადებული თევზი	1 - 2
ხორცი	
შინაური ფრინველი	9 - 12
ძროხის ხორცი	6 - 12
ღორის ხორცი	4 - 6
ბატკნის ხორცი	6 - 9
ძეხვი	1 - 2
ლორი	1 - 2
დარჩენილი საჭმელი ხორცი	2 - 3

7. მოვლა და დასუფთავება

გარფთხილება!

იხილეთ უსაფრთხოების თავები.

7.1 ინტერიერის გაწმენდა

თუ მოწყობილობას პირველად იყენებთ, ინტერიერი და ყველა შიდა აქსესუარი უნდა გარეცხოთ ნელთბილი წყლით და რაიმე ნეიტრალური საპნით ახალი პროდუქტის სპეციფიკური სუნის მოსაცილებლად, შემდეგ კარგად უნდა გაწმინდოთ.

ფრთხილად!

არ გამოიყენოთ სარეცხი ფხვნილები, აბრაზიული ფხვნილები, ქლორის ან ზეთიანი საწმენდი საშუალებები, რადგან ისინი ზედაპირს დააზიანებენ.

ფრთხილად!

დაუშვებელია მოწყობილობის აქსესუარების და ნაწილების რეცხვა ჭურჭლის სარეცხ მანქანაში.

7.2 პერიოდული წმენდა

მოწყობილობა რეგულარულად უნდა გაიწმინდოს.

1. გაწმინდეთ შიდა ნაწილი და აქსესუარები ნელთბილი წყლით და რაიმე ნეიტრალური საპნით.

- რეგულარულად შეამოწმეთ კარის მამჭიდროებლები და გაწმინდეთ, რათა დარწმუნდეთ, რომ სუფთაა და არ შეიცავს ჭუჭყს.
- გამორეცხეთ და კარგად გაამშრალეთ.

7.3 საყინულის გადნობა

⚠ ფრთხილად!

არასოდეს არ გამოიყენოთ ბასრი ხელსაწყოები საორთქლებლიდან ყინულის მოსაცილებლად, რადგან ის შეიძლება დააზიანოთ. დნობის პროცესის დასაჩქარებლად არ გამოიყენოთ მექანიკური ხელსაწყო ან ნებისმიერი ხელოვნური საშუალება, რომელიც არ არის რეკომენდებული დამამზადებლის მიერ.

i

გადნობამდე დაახლოებით 12 საათით ადრე დააყენეთ უფრო დაბალი ტემპერატურა საკმარისი სიცივის დასაგროვებლად ოპერაციის რაიმე მიზეზით შეწყვეტის შემთხვევისთვის.

გარკვეული რაოდენობის ყინული ყოველთვის გროვდება საყინულის თაროებზე და ზედა განყოფილების გარშემო.

გააძნეოთ საყინულე როდესაც ყინულის შრე მიაღწევს დაახლოებით 3-5 მმ სისქეს.

- გამორთეთ მოწყობილობა ან ამოიღეთ დენის შტეკერი კედლის როზეტიდან.
- ამოიღეთ მთელი შენახული საკვები და ჩადგით გრილ ადგილში.

⚠ ფრთხილად!

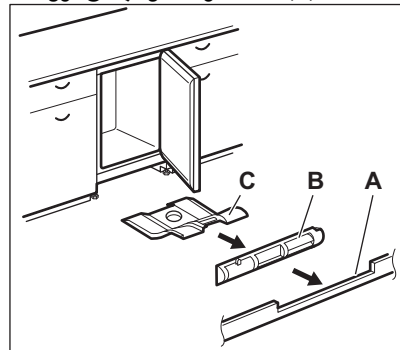
გაყინული საკვების შეფუთვების ტემპერატურის მომატებამ შეიძლება შეამციროს საკვების ვარგისიანობის ვადა. არ შეეხოთ გაყინულ პროდუქტებს სველი ხელებით. ხელები პროდუქტზე შეიძლება მიგეწებოთ.

- დატოვეთ კარი ღია. დაიცავით იატაკი გადნობილი წყლისგან, მაგ. ტილოს ან ბრტყელი ჭურჭლის საშუალებით.

- დნობის პროცესის დასაჩქარებლად, მოათავსეთ ჯამი თბილი წყლით საყინულის განყოფილებაში. ამასთანავე, მოაცილეთ ყინულის ნაჭრები დნობის დასრულებამდე.
- დნობის დასრულების შემდეგ, კარგად გაამშრალეთ შიდა ნაწილი.
- ჩართეთ მოწყობილობა და დახურეთ კარი.
- დააყენეთ ტემპერატურის რეგულატორი მაქსიმალურად ცივი ტემპერატურის მისაღწევად და ამუშავეთ მოწყობილობა მინიმუმ 3 საათის განმავლობაში მოცემული პარამეტრის გამოყენებით. მხოლოდ ამის შემდეგ ჩადეთ საკვები საყინულის განყოფილებაში.

7.4 ჰაერსადენების გაწმენდა

- ამოიღეთ პლინტუსი (A), შემდეგ ვენტილაციის გისოსი (B).



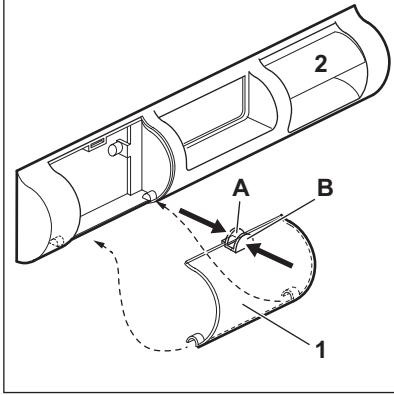
- გაწმინდეთ ვენტილაციის გისოსი. (იხილეთ „ვენტილაციის ფილტრის გაწმენდა“.)
- ფრთხილად ამოიღეთ საჰაერო ნაკადის დეფლექტორი (C), დარწმუნდით, რომ გაყინვის შემდეგ არ იყოს დარჩენილი წყალი.
- გაწმინდეთ მოწყობილობის ქვედა ნაწილი მტვერსასრუტით.

7.5 ვენტილაციის ფილტრის გაწმენდა

შესაძლებელია ფილტრის ამოღება გასარეცხად.

მოწყობილობა აღჭურვილია ჰაერის შემშვები ფილტრით (1) და ჰაერი

გამომშვები მილით (2), რომლებიც განლაგებულია ვენტილაციის გისოსზე..



1. მოუჭირეთ გადასახსნელებს (A) და (B) თითები.

2. ჩამოქაჩეთ ფილტრი.
3. გამოწიეთ ფილტრი.
4. ფილტრის გამოსაცვლელად გაიმეორეთ ეს პროცესი უკუ თანამიმდევრობით.

7.6 პერიოდი, როდესაც მოწყობილობა არ გამოიყენება

როდესაც მოწყობილობა დიდი ხნის განმავლობაში არ გამოიყენება, მიიღეთ შემდეგი სიფრთხილის ზომები:

1. გამორთეთ მოწყობილობა დენის წყაროდან.
2. ამოიღეთ მთელი საკვები.
3. გააძნეთ მოწყობილობა.
4. გაწმინდეთ მოწყობილობა და ყველა აქსესუარი.
5. დატოვეთ კარები ღია არასასიამოვნო სუნების თავიდან ასაცილებლად.

8. პრობლემის აღმოფხვრა

⚠ გარფთხილება!

იხილეთ უსაფრთხოების თავები.

8.1 რა უნდა გავაკეთო თუ...

პრობლემა	შესაძლო მიზეზი	გადაწყვეტა
მოწყობილობა არ მუშაობს.	მოწყობილობა გამორთულია.	ართეთ მოწყობილობა.
	დარწმუნდით, რომ შტეკერი სწორედ შეერთებულია როზეტთან.	ჩასვით ქსელის შტეკერი როზეტში.
	ქსელის როზეტში დენი არ არის.	მიუერთეთ სხვა ელექტრული მოწყობილობა ქსელის როზეტს. დაუკავშირდით კვალიფიცირებულ ელექტრიკოსს.
მოწყობილობა ხმაურინანა.	მოწყობილობა არ არის სათანადოდ დაყრდნობილი.	შეამოწმეთ.. მყარად დგას თუ არა მოწყობილობა.
ჩართულია აკუსტიკური ან ვიზუალური გამაფრთხილებელი სიგნალი.	კარადა ცოტა ხნის წინ ჩაირთო.	იხილეთ „მაღალი ტემპერატურის შესახებ გამაფრთხილებელი სიგნალი“.
	მოწყობილობაში ტემპერატურა ზედმეტად მაღალია.	იხილეთ „მაღალი ტემპერატურის შესახებ გამაფრთხილებელი სიგნალი“.

პრობლემა	შესაძლო მიზეზი	გადაწყვეტა
კომპრესორი განუწყვეტლივ მუშაობს.	ტემპერატურა შეცდომით არის დაყენებული.	იხილეთ თავი „კონტროლის პანელი“.
	ერთდროულად ჩადებულია ზედმეტად ბევრი სასურსათო პროდუქტი.	მოითმინეთ რამდენიმე საათი და შემდეგ კვლავ შეამოწმეთ ტემპერატურა.
	ოთანის ტემპერატურა ძალზე მაღალია.	იხილეთ თავი „მონტაჟი“.
	მოწყობილობაში განთავსებული საკვები პროდუქტები ზედმეტად თბილი იყო.	აცადეთ საკვებ პროდუქტებს ოთანის ტემპერატურამდე გაცივება მანამდე, სანამ შეინახავთ.
	კარი არ არის სწორედ დაკეტილი.	იხილეთ სექცია „კარის დახურვა“.
	FastFreeze ფუნქცია ჩართულია.	იხილეთ თავი “FastFreeze ფუნქციონირება”.
კომპრესორი არ იწყებს მუშაობას უშუალოდ მას შემდეგ, რაც დაჭერთ ლილაკს “FastFreeze”, ან ტემპერატურის ცვლილების შემდეგ.	კომპრესორი ამუშავდება გარკვეული დროის შემდეგ.	ეს ნორმალურია, შეცდომას ადგილი არ ჰქონია.
კარი არ არის გასწორებული ან ხელს უშლის ვენტელაციის გისოსს.	მოწყობილობა არ არის ნიველირებული.	იხილეთ მონტაჟების ინსტრუქციები.
კარს უჭირს გაღება.	თქვენ ეცადეთ კარის ხელმოერედ განსნას დახურვისთანავე.	დაელოდეთ რამდენიმე წამი დახურვიდან ხელმოერედ განსნამდე.
ზედმეტად დიდი ყინვა და ბევრი ყინულია.	კარი არ არის სწორედ დაკეტილი.	იხილეთ სექცია „კარის დახურვა“.
	შუასადები დეფორმირებულია ან დაბინძურებული.	იხილეთ სექცია „კარის დახურვა“.
	საკვები პროდუქტები არ არის სათანადოდ შეფუთული.	უკეთესად შეფუთეთ საკვები პროდუქტები.
	ტემპერატურა შეცდომით არის დაყენებული.	იხილეთ თავი „კონტროლის პანელი“.
	მოწყობილობა სრულიად დატვირთულია და დაყენებულია დაბალ ტემპერატურაზე.	დააყენეთ უფრო მაღალი ტემპერატურა. იხილეთ თავი „კონტროლის პანელი“.
	მოწყობილობის ტემპერატურული პარამეტრი ზედმეტად დაბალია და გარემოს ტემპერატურა ზედმეტად მაღალი.	დააყენეთ უფრო მაღალი ტემპერატურა. იხილეთ თავი „კონტროლის პანელი“.
წყალი გაედინება იატაკზე.	მდნარი წყლის გამოსაშვები ღიობი არ არის მიერთებული მოწყობილობის ქვემოთ მდებარე აორთქლებით ქვეშე.	მიამაგრეთ მდნარი წყლის გამოსაშვები ღიობი აორთქლებით ქვეშე.

პრობლემა	შესაძლო მიზეზი	გადაწყვეტა
ტემპერატურის დაყენება შეუძლებელია.	ჩართულია FastFreeze ფუნქცია.	გამორთეთ FastFreeze ფუნქცია ხელით, ან დაიცადეთ, სანამ ფუნქცია ავტომატურად არ დეაქტივირდება, რომ დააყენოთ ტემპერატურა. იხილეთ თავი "FastFreeze ფუნქციონირება".
მოწყობილობაში ტემპერატურა ზედმეტად მაღალია/დაბალია.	ტემპერატურა შეცდომითაა დაყენებული.	დააყენეთ უფრო მაღალი/დაბალი ტემპერატურა.
	კარი არ არის სწორედ დაკეტილი.	იხილეთ სექცია „კარის დახურვა“.
	საკვები პროდუქტების ტემპერატურა ზედმეტად მაღალია.	შენახვამდე აცადეთ საკვები პროდუქტების ტემპერატურის დაწევას ოთახის ტემპერატურამდე.
	ბევრი პროდუქტი ერთდროულად ინახება.	ერთდროულად ნაკლები პროდუქტი შეინახეთ.
	ყინულის სისქე 4-5 მმ-ზე მეტია.	გააძნეთ მოწყობილობა.
	კარი ზედმეტად ხშირად იხსნება.	გააღეთ კარი მხოლოდ როდესაც ეს საჭიროა.
	FastFreeze ფუნქცია ჩართულია.	იხილეთ თავი "FastFreeze ფუნქციონირება".
	მოწყობილობაში არ ცირკულირებს ცივი ჰაერი.	დარწმუნდით, რომ ცივი ჰაერის ცირკულაცია ხდება მოწყობილობასა და იატაკს შორის. იხილეთ თავი „რჩევები და მითითებები“.
კვების ინდიკატორი ნათურა აციმციმდება.	ტემპერატურის გაზომვისას მოხდა შეცდომა.	დაუკავშირდით უახლოეს ელექტრიკოსს ან ავტორიზებულ სერვის ცენტრს.

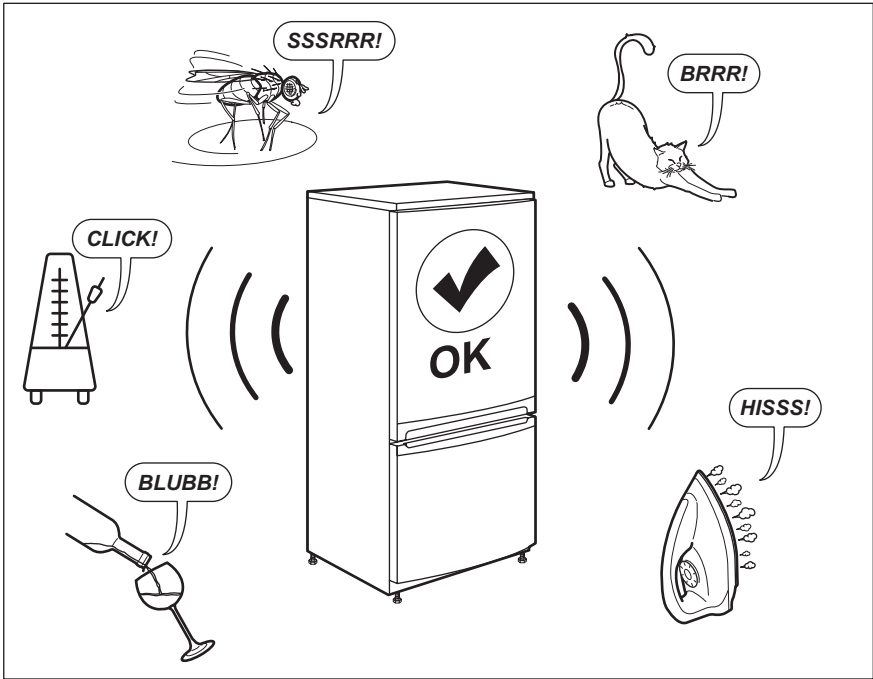
i
 თუ რჩევის შედეგად სასურველ შედეგს ვერ მიიღებთ, დარეკეთ უახლოეს ავტორიზებულ სერვის ცენტრში.

8.2 კარის დახურვა

1. გაწმინდეთ კარის შუასაღებები

2. საჭიროების შემთხვევაში, დაარეგულირეთ კარი. იხილეთ მონტაჟების ინსტრუქციები.
3. საჭიროების შემთხვევაში, გამოცვალეთ დაზიანებული კარი. დაუკავშირდით ავტორიზებულ სერვის ცენტრს.

9. ხმაურები



10. ტექნიკური მონაცემები

ტექნიკური ინფორმაცია მოყვანილია ტექნიკური მონაცემების ფირფიტაზე მოწყობილობის შიდა მხარეს და ენერჯის ეტიკეტზე.



ძაბვა	230-240 ვ
სიხშირე	50 ჰც

11. ინფორმაცია ტესტირების დაწესებულებებისთვის:

EcoDesign ვერიფიკაციისთვის მოწყობილობის მონტაჟისა და მომზადებისას დაცული უნდა იყოს მოთხოვნები, რომლებსაც ითვალისწინებს EN 62552 (EU). ვენტილაციის მოთხოვნები, ღრმულის ზომები და უკანა ნაწილის დაშორების მანძილი

მითითებულია მოცემული მომხმარებლის სახელმძღვანელოს თავში „მონტაჟი“. დამატებითი ინფორმაციისათვის, მათ შორის, დატვირთვის გეგმებთან დაკავშირებით, გთხოვთ, დაუკავშირდეთ მწარმოებელს.

12. გარემოსდაცვითი პრობლემები

გადაამუშავეთ საგნები სიმბოლოთი .
ჩადეთ შეფუთვა შესაბამის
კონტეინერებში გადასამუშავებლად.
ხელი შეუწყვეთ გარემოსა და ადამიანის
ჯანმრთელობის დაცვას ელექტრო და
ელექტრონული მოწყობილობების
ნარჩენების გადამუშავებით. არ
გადაყაროთ  სიმბოლოთი მონიშნული

მოწყობილობები საყოფაცხოვრებო
ნარჩენებთან ერთად. დააბრუნეთ
პროდუქტი ადგილობრივ
გადასამუშავებელ დაწესებულებაში ან
დაუკავშირდით თქვენს მუნიციპალურ
ოფისს.

МЫ ДУМАЕМ О ВАС

Благодарим вас за приобретение прибора Electrolux. Вы выбрали изделие, за которым стоят десятилетия профессионального опыта и инноваций. Уникальное и стильное, оно создавалось с заботой о вас. Поэтому когда бы вы ни воспользовались им, вы можете быть уверены: результаты всегда будут превосходными.

Добро пожаловать в Electrolux.

Посетите наш веб-сайт, на котором вы можете:



Найти рекомендации по использованию изделий, руководства по эксплуатации, мастер устранения неисправностей, информацию о техническом обслуживании и ремонте:

www.electrolux.com/support



Зарегистрировать свой продукт, чтобы пользоваться расширенными возможностями обслуживания:

www.registerelectrolux.com



Приобрести аксессуары, расходные материалы и фирменные запасные части для своего прибора:

www.electrolux.com/shop

ПОДДЕРЖКА КЛИЕНТОВ И ОБСЛУЖИВАНИЕ

Всегда используйте оригинальные запчасти.

При обращении в сервис-центр следует иметь под рукой следующую информацию:

Модель, продуктовый номер (PNC), серийный номер.

Данная информация приведена на табличке с техническими данными.

 **Внимание / Важные сведения по технике безопасности**

 **Общая информация и рекомендации**

 **Информация по охране окружающей среды**

Право на изменения сохраняется.

СОДЕРЖАНИЕ

1. СВЕДЕНИЯ ПО ТЕХНИКЕ БЕЗОПАСНОСТИ.....	21
2. УКАЗАНИЯ ПО БЕЗОПАСНОСТИ.....	23
3. УСТАНОВКА.....	25
4. ПАНЕЛЬ УПРАВЛЕНИЯ.....	27
5. ЕЖЕДНЕВНОЕ ИСПОЛЬЗОВАНИЕ.....	28
6. СОВЕТЫ И РЕКОМЕНДАЦИИ.....	29
7. УХОД И ОЧИСТКА.....	31
8. ПОИСК И УСТРАНЕНИЕ НЕИСПРАВНОСТЕЙ.....	33
9. ШУМЫ.....	36
10. ТЕХНИЧЕСКИЕ ДАННЫЕ.....	36
11. ИНФОРМАЦИЯ ДЛЯ ИСПЫТАТЕЛЬНЫХ ОРГАНИЗАЦИЙ.....	36
12. ОХРАНА ОКРУЖАЮЩЕЙ СРЕДЫ.....	37

1. ⚠ СВЕДЕНИЯ ПО ТЕХНИКЕ БЕЗОПАСНОСТИ

Перед установкой и эксплуатацией прибора внимательно ознакомьтесь с настоящей инструкцией. Изготовитель не несёт ответственность за травмы/ущерб, вызванные неправильной установкой и эксплуатацией. Обязательно храните данную инструкцию вместе с прибором для использования в будущем.

1.1 Безопасность детей и лиц с ограниченными возможностями

- Этот прибор может использоваться детьми старше 8 лет и лицами с ограниченными физическими, сенсорными или умственными способностями и с недостаточным опытом или знаниями только при условии нахождения под присмотром лица, отвечающего за их безопасность, или после получения соответствующих инструкций, позволяющих им безопасно эксплуатировать изделие и дающих им представление об опасности, связанной с его эксплуатацией. Детям в возрасте от трех до восьми лет, а также лицам с ярко выраженными и комплексными нарушениями здоровья разрешается загружать и разгружать прибор при условии надлежащего инструктажа. Детям младше трех лет запрещается находиться рядом с прибором, если только за ними не обеспечивается постоянный надзор взрослых.
- Дети должны находиться под присмотром для недопущения игр с прибором.
- Очистка и доступное пользователю техническое обслуживание прибора не должны выполняться детьми без присмотра.
- Храните все упаковочные материалы вне досягаемости детей и утилизируйте их надлежащим образом.

1.2 Общая безопасность

- Данный прибор предназначен только для хранения продуктов питания и напитков.
- Данный прибор предназначен для бытового применения в отдельном домохозяйстве.
- Данный прибор можно использовать в офисах, гостиничных номерах, мини-гостиницах типа «ночлег и завтрак», сельских жилых домах и других аналогичных жилых помещениях, где такое использование не превышает (среднего) уровня бытового использования.
- Во избежание загрязнения продуктов соблюдайте следующие инструкции:
 - не оставляйте дверцу открытой на долгое время;
 - регулярно очищайте поверхности, которые могут контактировать с пищей и доступными частями систем слива;
- **ВНИМАНИЕ!** Не перекрывайте вентиляционные отверстия в корпусе прибора или во встроенной конструкции.
- **ВНИМАНИЕ!** Не используйте механические устройства или другие средства для ускорения процесса размораживания, кроме рекомендованных производителем.
- **ВНИМАНИЕ!** Не повреждайте контур холодильника.
- **ВНИМАНИЕ!** Не используйте электроприборы в отделениях для хранения продуктов, если они не рекомендованы производителем.
- Не используйте для очистки прибора подаваемую под давлением воду и пар.
- Протрите прибор мягкой влажной тканью. Используйте только нейтральные моющие средства. Не используйте абразивные средства, абразивные губки, растворители или металлические предметы.
- При оставлении прибора пустым в течение длительного времени выключите его, разморозьте, очистите,

вытрите и оставьте дверцу открытой во избежание образования плесени внутри прибора.

- Не используйте прибор для хранения взрывоопасных веществ, таких как аэрозольные баллоны с взрывоопасным газом-вытеснителем.
- В случае повреждения шнура питания во избежание несчастного случая он должен быть заменен изготовителем, авторизованным сервисным центром или специалистом с аналогичной квалификацией.

2. УКАЗАНИЯ ПО БЕЗОПАСНОСТИ

2.1 Установка

ВНИМАНИЕ!

Установка прибора должна осуществляться только квалифицированным специалистом.

- Удалите всю упаковку.
- Не устанавливайте и не подключайте прибор, имеющий повреждения.
- Не эксплуатируйте прибор до его установки в мебель, в которую он должен быть встроен, в целях соблюдения мер безопасности.
- Следуйте инструкциям по установке, входящим в комплект прибора.
- Всегда будьте осторожны при перемещении прибора, поскольку он тяжелый. Всегда используйте защитные перчатки и закрытую обувь.
- Убедитесь, что вокруг прибора имеется циркуляция воздуха.
- Перед первой установкой или перевешиванием дверцы подождите не менее 4 часов, прежде чем подключать прибор к сети электропитания. Это позволит маслу стекать обратно в компрессор.
- Перед выполнением любой операции с прибором (например, перевешивание дверцы) выньте вилку из сетевой розетки.
- Не устанавливайте прибор рядом с радиаторами или плитами, духовыми шкафами или варочными панелями,

если иное не указано в инструкциях по установке.

- Не подвергайте прибор воздействию дождя.
- Не устанавливайте прибор под прямые солнечные лучи.
- Не устанавливайте прибор в слишком влажных или холодных местах.
- При перемещении прибора поднимите его передний край, чтобы не поцарапать пол.

2.2 Подключение к электросети

ВНИМАНИЕ!

Существует риск пожара и поражения электрическим током.

ВНИМАНИЕ!

При выборе места установки прибора убедитесь, что шнур электропитания не зажат и не поврежден.

ВНИМАНИЕ!

Не используйте разветвители и удлинители кабелей.

- Прибор должен быть заземлен.
- Убедитесь, что параметры, указанные на табличке с техническими данными, соответствуют характеристикам электросети.
- Включайте прибор только в правильно установленную электрическую розетку с контактом заземления.

- Следите за тем, чтобы не повредить электрические компоненты (например, вилку сетевого шнура, сетевой кабель, компрессор). Обратитесь в авторизованный сервисный центр или к электрику для замены электрических компонентов.
- Сетевой кабель должен оставаться ниже уровня сетевого штекера.
- Вставляйте вилку сетевого кабеля в розетку только в конце установки прибора. Убедитесь, что после установки прибора к вилке сетевого шнура есть свободный доступ.
- Для отключения прибора от электросети не тяните за кабель электропитания. Всегда беритесь за вилку сетевого шнура.

2.3 Использование

ВНИМАНИЕ!

Существует риск получения травмы, ожога, поражения электрическим током или пожара.



Прибор содержит горючий газ изобутан (R600a). Это природный газ, безвредный для окружающей среды. Следите за тем, чтобы не повредить контур холодильника, содержащий изобутан.

- Не вносите изменения в конструкцию данного прибора.
- Любое использование встраиваемого изделия в качестве отдельно стоящего строго запрещено.
- Не помещайте в прибор электроприборы (например, морозницы), если их производителем не указано, что подобное применение допустимо.
- При повреждении контура холодильника убедитесь, что в помещении нет пламени и источников возгорания. Проветрите помещение.
- Не допускайте контакта горячих предметов с пластмассовыми частями прибора.

- Не кладите в морозильное отделение напитки. Это создаст давление на контейнер для напитков.
- Не храните в приборе горючие газы и жидкости.
- Не ставьте на прибор или рядом с ним легковоспламеняющиеся материалы или пропитанные ими предметы.
- Не касайтесь компрессора или конденсатора. Они горячие.
- Не доставайте предметы из морозильной камеры и не прикасайтесь с ним, если ваши руки мокрые или влажные.
- Не замораживайте продукты, которые уже были разморожены.
- Выполняйте инструкции по хранению, приведенные на упаковке замороженных продуктов.
- Перед укладкой продуктов в морозильное отделение оберните их в любую пищевую упаковку.
- Не допускайте контакта пищевых продуктов с внутренними стенками отделений прибора.

2.4 Уход и очистка

ВНИМАНИЕ!

Существует риск повреждения прибора или получения травмы.

- Перед выполнением операций по чистке и уходу выключите прибор и извлеките вилку сетевого шнура из розетки.
- В холодильном контуре данного прибора содержатся углеводороды. Техническое обслуживание и перезарядка должны выполняться только квалифицированным специалистом.
- Регулярно проверяйте сливное отверстие в корпусе прибора и при необходимости прочищайте его. В случае засорения отверстия талая вода будет скапливаться в нижней части прибора.

2.5 Сервис

- Для ремонта прибора обратитесь в авторизованный сервисный центр.

Используйте только оригинальные запасные части.

- Обратите внимание, что самостоятельный ремонт или ремонт, произведенный не на профессиональном уровне может сказаться на безопасности прибора, а гарантийные обязательства могут потерять силу.

2.6 Утилизация

⚠ ВНИМАНИЕ!

Существует опасность получения травм или удушья.

- Отключите прибор от электросети.
- Отрежьте и утилизируйте кабель электропитания.

- Удалите дверцу, чтобы предотвратить риск ее загибания при попадании внутрь прибора детей и домашних животных.
- Содержимое холодильного контура и изоляционные материалы данного прибора не вредят озоновому слою.
- Изоляционный пенопласт содержит горючий газ. Для получения информации о том, как надлежит утилизировать данный прибор, обратитесь в местные муниципальные органы власти.
- Не повреждайте часть узла охлаждения, которая находится рядом с теплообменником.

3. УСТАНОВКА

⚠ ВНИМАНИЕ!

См. главу «Сведения по технике безопасности».

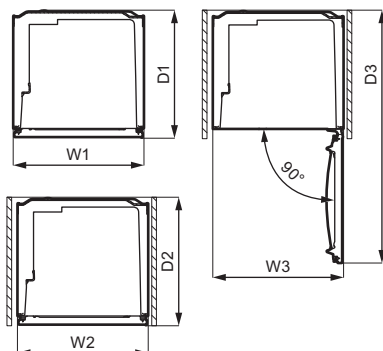
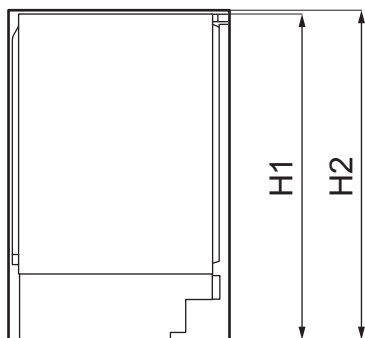
⚠ ВНИМАНИЕ!

При установке прибора руководствуйтесь документацией по установке.

⚠ ВНИМАНИЕ!

Во избежание проблем с устойчивостью прибора закрепите его в соответствии с документацией по установке.

3.1 Размеры



Габаритные размеры ¹		
H1	мм	819
W1	мм	560
D1	мм	547

¹ высота, ширина и глубина прибора без учета ручки

Необходимое для работы место ²		
H2	мм	820
W2	мм	560
D2	мм	550

² высота, ширина и глубина прибора, включая ручку, плюс пространство, требуемое для свободной циркуляции охлаждающего воздуха

Общее необходимое для работы место ³		
H2	мм	820
W3	мм	560
D3	мм	1083

³ высота, ширина и глубина прибора, включая ручку, плюс пространство, требуемое для свободной циркуляции охлаждающего воздуха, плюс минимальный угол раскрытия дверцы, позволяющий извлечение всех внутренних компонентов.

3.2 Выбор места установки

Для обеспечения оптимальной работы прибора не следует устанавливать его в месте попадания прямых солнечных лучей. Не устанавливайте прибор рядом с радиаторами или плитами, духовыми шкафами или варочными панелями, если иное не указано в инструкциях по установке.

Обеспечьте свободную циркуляцию воздуха позади задней стенки.

Прибор следует устанавливать в сухом, хорошо вентилируемом месте внутри помещения.

Прибор предназначен исключительно для работы при температуре окружающей среды от 10°C до 43°C.



Надлежащая работа прибора может быть гарантирована только в рамках указанного диапазона температур.



В случае сомнений в выборе места установки прибора обратитесь к продавцу, в сервисный центр или в ближайший авторизованный сервисный центр.



Должна быть обеспечена возможность отключения прибора от сети электропитания. Поэтому после установки прибора должен быть обеспечен легкий доступ к вилке сетевого шнура.

3.3 Подключение к электросети

- Перед включением прибора в сеть убедитесь, что напряжение и частота, указанные на табличке с техническими данными, соответствуют параметрам домашней электрической сети.
- Прибор необходимо заземлить. Для этой цели вилка сетевого кабеля снабжена контактом. Если розетка электрической сети не заземлена, выполните отдельное заземление прибора в соответствии с действующими нормами, поручив эту операцию квалифицированному электрику.
- Изготовитель снимает с себя всякую ответственность в случае несоблюдения вышеуказанных правил техники безопасности.

3.4 Требования к вентиляции

ПРЕДУПРЕЖДЕНИЕ

Для обеспечения требуемой вентиляции прибор должен быть установлен в соответствии с инструкциями по установке.

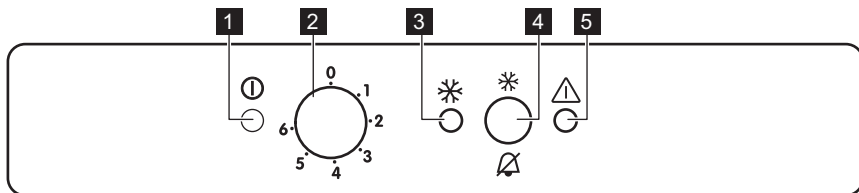
3.5 Перевешивание дверцы

Описание установки и перевешивания дверцы приведено в отдельной инструкции.

ПРЕДУПРЕЖДЕНИЕ

На каждом этапе перевешивания дверцы обеспечьте защиту пола от царапин при помощи износостойкого материала.

4. ПАНЕЛЬ УПРАВЛЕНИЯ



- 1** Индикатор включения
- 2** Регулятор температуры и выключатель
- 3** Индикатор функции FastFreeze

- 4** Кнопка FastFreeze и кнопка сброса сигнализации
- 5** Сигнальный индикатор

4.1 Включение

1. Вставьте вилку шнура питания в розетку.
2. Поверните регулятор температуры по часовой стрелке на среднее значение. Если температура внутри прибора слишком высокая, замигает сигнальный индикатор и включится звуковая сигнализация.
3. Нажмите на выключатель FastFreeze, и звуковая сигнализация отключится. Сигнальный индикатор будет мигать до тех пор, пока температура внутри прибора не достигнет уровня, требуемого для безопасного хранения в нем замороженных продуктов.

4.2 Выключение

1. Поверните регулятор температуры на отметку «0».
Индикатор сети погаснет.
2. Извлеките вилку из розетки.

4.3 Регулировка температуры

Температура регулируется автоматически. Тем не менее можно задать температуру внутри прибора самостоятельно.

Выберите настройку, учитывая, что температура внутри прибора зависит от:

- температуры в помещении,
- частоты открывания дверцы,
- количества хранящихся продуктов,
- места установки прибора.

В общем случае наиболее оптимальным является среднее значение температуры.

Использование прибора:

1. Для понижения температуры внутри прибора поверните ручку регулятора температуры по часовой стрелке.
2. Для повышения температуры внутри прибора поверните ручку регулятора температуры против часовой стрелки.

4.4 Функция FastFreeze

FastFreeze применяется для предварительного замораживания и последующего быстрого замораживания продуктов в морозильном отделении. Она

позволяет быстро заморозить свежие продукты, предотвращая, тем самым, повышение температуры уже хранящихся в морозильном отделении замороженных продуктов.



Для замораживания свежих продуктов включите функцию FastFreeze не менее чем за 24 часа до помещения в отделение продуктов для завершения предварительного замораживания.

Включение функции:

1. Для включения функции FastFreeze нажмите и удерживайте кнопку FastFreeze в течение 2–3 секунд. Индикатор FastFreeze выключится.
2. Поместите продукты в морозильное отделение и оставьте функцию FastFreeze включенной еще на 24 часа. См. раздел «Замораживание свежих продуктов».



Эта функция автоматически выключается через 52 часа. Функцию можно отключить в любой момент. Для этого еще раз нажмите кнопку FastFreeze и удерживайте ее нажатой в течение 2–3 секунд.

4.5 Сигнализация повышения температуры

При повышении температуры в морозильном отделении (например, из-за имевшего место ранее перебоа в подаче электропитания) начинает мигать сигнальный индикатор и включается звуковая сигнализация.

Звуковой сигнал можно отключить, нажав на кнопку сброса звуковой сигнализации.

При достижении требуемых условий хранения сигнальный индикатор и звук автоматически отключаются.

5. ЕЖЕДНЕВНОЕ ИСПОЛЬЗОВАНИЕ

5.1 Замораживание свежих продуктов

Морозильные отделения предназначены для замораживания свежих продуктов и для продолжительного хранения замороженных продуктов, а также продуктов глубокой заморозки.

Для замораживания свежих продуктов включите функцию FastFreeze не менее чем за 24 часа до помещения продуктов в морозильное отделение.

При хранении свежих продуктов размещайте их равномерно в первом отделении или в выдвигном ящике сверху.

Максимальное количество продуктов, которое может быть заморожено без добавления свежих продуктов за 24 часа, указано на табличке с техническими данными (наклейка, расположенная внутри прибора).

Когда процесс заморозки завершится, прибор автоматически вернется к предыдущей настройке температуры (см. «Функция FastFreeze»).

Дополнительную информацию см. в разделе «Рекомендации по замораживанию».

5.2 Хранение замороженных продуктов

При первом включении или при включении после длительного простоя перед закладкой продуктов в отделение дайте прибору поработать не менее 3 часов, включив функцию FastFreeze.

Ящики морозильника позволяют быстро и просто найти нужный пакет с продуктами.

При необходимости хранения большого количества продуктов извлеките все ящики и положите продукты на полки.

Размещайте и храните продукты так, чтобы расстояние до дверцы составляло не менее 15 мм.

ПРЕДУПРЕЖДЕНИЕ

При случайном размораживании продуктов, например, при сбое электропитания, если напряжение в сети отсутствовало в течение времени, превышающего указанное в табличке с техническими данными «время повышения температуры», размороженные продукты следует быстро употребить в пищу или немедленно подвергнуть тепловой обработке, охладить, а затем заморозить повторно. См. раздел «Сигнализация повышения температуры».

5.3 Оттаивание

Замороженные продукты, включая продукты глубокой заморозки, перед использованием можно разморозить в холодильном отделении или в пластиковом пакете под холодной водой.

Выбор процедуры зависит от доступного времени и типа продукта. Маленькие куски можно готовить, даже не размораживая.

6. СОВЕТЫ И РЕКОМЕНДАЦИИ

6.1 Рекомендации по экономии электроэнергии

- Организация внутренней камеры прибора обеспечивает оптимальное использование электроэнергии.
- Не открывайте дверцу слишком часто и не держите ее открытой дольше необходимого.
- Чем ниже значение температуры, тем выше энергопотребление.
- Обеспечьте хорошую вентиляцию. Не закрывайте вентиляционные прорези или отверстия.



6.2 Рекомендации по замораживанию

- Включите функцию FastFreeze и дайте прибору поработать не менее 24 часов до помещения продуктов в морозильное отделение.
- Перед заморозкой заверните и герметично закройте свежие продукты при помощи: алюминиевой фольги, пластиковой пленки или пакетов, водонепроницаемых контейнеров с крышкой.
- Для повышения эффективности замораживания и размораживания

разделите продукты на небольшие порции.

- Рекомендуется наклеивать ярлыки и отмечать даты на всех замороженных продуктах. Это поможет идентифицировать продукты и знать, когда их следует употребить, чтобы они не оказались испорченными.
- Для обеспечения хорошего качества продуктов они должны быть свежими перед заморозкой. Это особенно относится к фруктам и овощам: их следует замораживать после сбора, чтобы сохранить все питательные вещества.
- Не замораживайте бутылки или банки с крышками, особенно напитки, содержащие двуокись углерода: они могут взорваться во время замораживания.
- Не кладите в морозильное отделение горячие продукты. Охладите их до комнатной температуры прежде чем помещать в отделение.
- Во избежание нагрева уже замороженных продуктов не кладите прямо рядом с ними свежие незамороженные продукты. Продукты, имеющие комнатную температуру, нужно класть в ту часть морозильного отделения, где нет замороженных продуктов.
- Не употребляйте кубики льда и фруктовый лед сразу после извлечения из морозильника. Существует опасность локального обморожения.
- Не замораживайте размороженные продукты повторно. Если продукт был разморожен, приготовьте его, охладите и тогда заморозьте.

6.3 Рекомендации по хранению замороженных продуктов

- Морозильное отделение помечено символом  .

- Средняя настройка температуры обеспечивает хорошее сохранение замороженных продуктов.
- Высокая настройка температуры внутри прибора может привести к уменьшению срока годности продуктов.
- Для хранения замороженных пищевых продуктов подходит все пространство морозильного отделения.
- Оставьте достаточно места вокруг продуктов, чтобы обеспечить вокруг них свободную циркуляцию воздуха.
- Для надлежащего хранения смотрите срок годности продуктов, указанный на упаковке.
- Важно упаковывать продукты так, чтобы не допустить попадание внутрь воды, влажности или конденсата.

6.4 Рекомендации по покупкам

После посещения магазина:

- Убедитесь, что упаковка не повреждена — продукты могут быть испорчены. Если упаковка раздулась или мокрая, она могла храниться не в оптимальных условиях и, возможно, размораживание уже началось.
- Для сведения процессов размораживания к минимуму покупайте замороженные продукты в последнюю очередь и доставляйте их в термоизолированном пакете.
- Кладите замороженные продукты в морозильник непосредственно после возвращения из магазина.
- Если продукт даже частично разморожен, не замораживайте его повторно. Употребите его как можно скорее.
- Следуйте сведениям о сроке годности и условиях хранения, приведенных на упаковке.

6.5 Срок годности

Тип продукта	Срок годности (в месяцах)
Хлеб	3
Фрукты (кроме цитрусовых)	6 - 12
Овощи	8 - 10
Остатки пищи без мяса	1 - 2
Молочные продукты:	
Сливочное масло	6 - 9
Мягкий сыр (например, моцарелла)	3 - 4
Твердый сыр (например, пармезан, чеддер)	6
Морепродукты:	
Жирная рыба (например, лосось, скумбрия)	2 - 3
Постная рыба (например, треска, камбала)	4 - 6
Креветки	12
Очищенные ракушки и мидии	3 - 4
Приготовленная рыба	1 - 2
Мясо:	
Птица	9 - 12
Говядина	6 - 12
Свинина	4 - 6
Баранина	6 - 9
Сосиски	1 - 2
Ветчина	1 - 2
Остатки пищи с мясом	2 - 3

7. УХОД И ОЧИСТКА

ВНИМАНИЕ!

См. главу «Сведения по технике безопасности».

7.1 Чистка внутренней камеры

Перед первым включением прибора вымойте его внутренние поверхности и все внутренние принадлежности теплой водой с нейтральным мылом, чтобы удалить запах, характерный для нового изделия, затем тщательно протрите их.

ПРЕДУПРЕЖДЕНИЕ

Не используйте моющие или абразивные средства и очистители на основе хлора или на масляной основе, т.к. они могут повредить покрытие поверхностей.

ПРЕДУПРЕЖДЕНИЕ

Принадлежности и детали прибора не предназначены для мытья в посудомоечной машине.

7.2 Периодическая чистка

Прибор необходимо регулярно чистить:

1. Очищайте внутренние поверхности и принадлежности с помощью теплой воды и нейтрального мыла.

2. Регулярно проверяйте и протирайте уплотнения дверцы, чтобы обеспечить чистоту и отсутствие загрязнений.
3. Ополосните чистой водой и вытрите насухо.

7.3 Размораживание морозильника

⚠ ПРЕДУПРЕЖДЕНИЕ

Никогда не используйте острые металлические инструменты для удаления наледи с испарителя, так как это может привести к его повреждению.

Не используйте механические устройства или любые другие средства в целях ускорения процесса размораживания (за исключением средств, рекомендованных производителем).



Примерно за 12 часов до начала размораживания установите при помощи регулятора температуры более низкую температуру, чтобы создать достаточный резерв холода на случай перерыва в работе.

На полках морозильника и вокруг верхнего отделения всегда образуется определенное количество наледи.

Размораживайте морозильник, когда слой инея достигнет толщины около 3–5 мм.

1. Выключите прибор или выньте вилку из стенной розетки.
2. Извлеките хранящиеся продукты и поместите их в прохладное место.

⚠ ПРЕДУПРЕЖДЕНИЕ

Повышение температуры упаковок с замороженными продуктами при размораживании может привести к сокращению безопасного срока их хранения.

Не касайтесь замороженных продуктов влажными руками. Руки могут к ним примерзнуть.

3. Оставьте дверцу открытой. Защитите пол от талой воды, например,

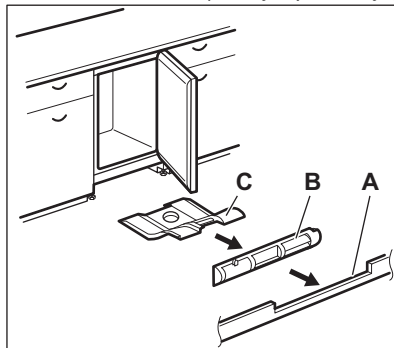
подложив тряпку или контейнер с низкими бортиками.

4. Чтобы ускорить процесс размораживания, поместите в морозильное отделение кастрюлю с теплой водой. Также можно удалять падающие кусочки наледи скребком для льда, не дожидаясь их полного растаивания.
5. По завершении размораживания тщательно вытрите камеру изнутри.
6. Включите прибор и закройте дверцу.
7. Установите регулятор температуры на максимальный холод и дайте прибору поработать с такой настройкой не менее 3 часов.

Уложите продукты обратно в морозильное отделение только по прошествии данного времени.

7.4 Очистка воздуховодов

1. Снимите цокольную панель (А), а затем вентиляционную решетку (В).

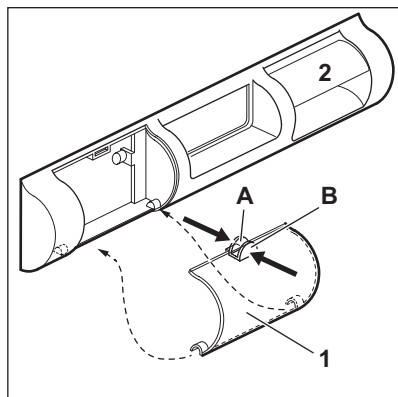


2. Очистите вентиляционную решетку. (См. раздел «Очистка вентиляционного фильтра».)
3. Осторожно извлеките воздушный дефлектор (С), убедившись в том, что после размораживания не осталось воды.
4. Очистите нижнюю часть прибора пылесосом.

7.5 Очистка вентиляционного фильтра

Фильтр можно вынимать для очистки.

На вентиляционной решетке холодильника имеются фильтр входящего воздуха (1) и канал для вывода воздуха (2).



1. Сожмите пальцами ушки (А) и (В).

2. Потяните фильтр вниз.
3. Извлеките фильтр.
4. Чтобы установить фильтр, выполните эти действия в обратной последовательности.

7.6 Перерыв в эксплуатации

Если прибор не используется в течение длительного времени, примите следующие меры предосторожности:

1. Отключите прибор от сети электропитания.
2. Извлеките все продукты.
3. Выполните размораживание прибора.
4. Вымойте прибор и все аксессуары.
5. Оставьте дверцу открытой, чтобы предотвратить появление неприятного запаха.

8. ПОИСК И УСТРАНЕНИЕ НЕИСПРАВНОСТЕЙ

⚠ ВНИМАНИЕ!

См. главу «Сведения по технике безопасности».

8.1 Что делать, если...

Проблема	Возможная причина	Решение
Прибор не работает.	Прибор выключен.	Включите прибор.
	Вилка сетевого кабеля не вставлена в розетку как следует.	Вставьте вилку сетевого кабеля в розетку надлежащим образом.
	В розетке электропитания отсутствует напряжение.	Подключите другой электроприбор к розетке электропитания. Обратитесь к квалифицированному электрику.
Прибор издает шум.	Прибор не поддерживается должным образом.	Убедитесь в том, что прибор стоит устойчиво.
Включена звуковая или визуальная сигнализация.	Прибор был недавно включен.	См. раздел «Сигнализация повышения температуры».
	Слишком высокая температура внутри прибора.	См. раздел «Сигнализация повышения температуры».
Постоянно работает компрессор.	Неверно задана температура.	См. главу «Панель управления».

Проблема	Возможная причина	Решение
	Одновременно загружено много пищевых продуктов.	Подождите несколько часов, а затем проверьте температуру снова.
	Слишком высокая температура воздуха в помещении.	См. главу «Установка».
	Продукты, помещенные в прибор, были слишком теплыми.	Прежде чем положить продукты на хранение, дайте им остыть до комнатной температуры.
	Дверца не закрыта как следует.	См. раздел «Закрывание дверцы».
	Включена функция FastFreeze.	См. раздел «Функция FastFreeze».
Компрессор не включается сразу после нажатия «FastFreeze», или после изменения температуры.	Компрессор включается через некоторое время.	Это нормальное явление, ошибка отсутствует.
Дверца установлена неровно или мешает вентиляционной решетке.	Прибор не выровнен по горизонтали.	См. главу «Инструкции по установке».
Дверца открывается с трудом.	Вы попытались открыть дверцу сразу же после ее закрывания.	Делайте паузу в несколько секунд между закрыванием и повторным открыванием дверцы.
Слишком много инея и льда.	Дверца не закрыта как следует.	См. раздел «Закрывание дверцы».
	Прокладка деформирована или загрязнена.	См. раздел «Закрывание дверцы».
	Пищевые продукты не упакованы надлежащим образом.	Оберните пищевые продукты лучше.
	Неверно задана температура.	См. главу «Панель управления».
	Выбрана самая низкая температура при полностью загруженном приборе.	Задайте более высокую температуру. См. главу «Панель управления».
	Заданная для прибора температура слишком низкая, а температура окружающей среды слишком высокая.	Задайте более высокую температуру. См. главу «Панель управления».
Вода стекает на пол.	Отверстие слива талой воды не подсоединено к поддону испарителя под прибором.	Подсоедините отверстие слива талой воды к поддону испарителя.
Невозможно установить температуру.	Включена функция FastFreeze.	Выключите функцию FastFreeze вручную, или подождите, пока она не выключится автоматически, а после этого задайте температуру. См. раздел «Функция FastFreeze».
Температура внутри прибора слишком низкая/слишком высокая.	Неверно задана температура.	Задайте более высокую/низкую температуру.
	Дверца не закрыта как следует.	См. раздел «Закрывание дверцы».

Проблема	Возможная причина	Решение
	Слишком высокая температура пищевых продуктов.	Прежде чем поместить пищевые продукты на хранение, дайте им охладиться до комнатной температуры.
	Одновременно хранится много пищевых продуктов.	Одновременно закладывайте меньшее количество пищевых продуктов.
	Толщина инея превышает 4–5 мм.	Выполните размораживание прибора.
	Часто открывалась дверца.	Открывайте дверцу только при необходимости.
	Включена функция FastFreeze.	См. раздел «Функция FastFreeze».
	В приборе отсутствует циркуляция холодного воздуха.	Убедитесь в том, что внутри прибора циркулирует холодный воздух. См. главу «Советы и рекомендации».
Мигает индикатор включения.	Произошла ошибка при измерении температуры.	Обратитесь к квалифицированному электрику или в ближайший авторизованный сервисный центр.



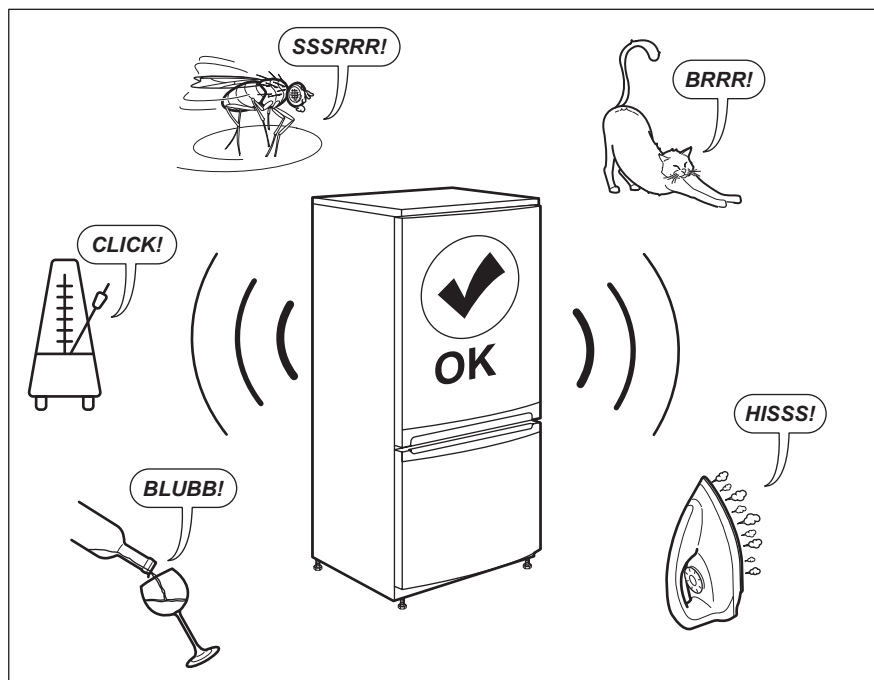
Если приведенные рекомендации не позволяют достичь желаемого результата, обратитесь в ближайший авторизованный сервисный центр.

8.2 Закрывание дверцы

1. Очистите уплотнители дверцы.

2. При необходимости отрегулируйте дверцу. См. главу «Инструкции по установке».
3. При необходимости замените неисправные уплотнения дверцы. Обратитесь в авторизованный сервисный центр.

9. ШУМЫ



10. ТЕХНИЧЕСКИЕ ДАННЫЕ

Технические данные указаны на табличке с техническими данными, расположенной на внутренней стенке прибора, и на этикетке энергоэффективности.


Напряжение	230–240 В
Частота	50 Гц


11. ИНФОРМАЦИЯ ДЛЯ ИСПЫТАТЕЛЬНЫХ ОРГАНИЗАЦИЙ

Установка и подготовка прибора к тестированию для проверки на соответствие стандартам экологизации должны отвечать требованиям EN 62552 (EU). Требования к вентиляции, размерам ниши и минимальным зазорам сзади прибора должны соответствовать

перечню, приведенному в главе «Установка» Руководства пользователя. Просьба обращаться к производителю за любой дополнительной информацией, включая схемы загрузки.

12. ОХРАНА ОКРУЖАЮЩЕЙ СРЕДЫ

Материалы с символом  следует сдавать на переработку. Положите упаковку в соответствующие контейнеры для сбора вторичного сырья. Принимая участие в переработке старого электробытового оборудования, Вы помогаете защитить окружающую среду и здоровье человека. Не выбрасывайте

вместе с бытовыми отходами бытовую технику, помеченную символом . Прибор следует доставить в место раздельного накопления и сбора отходов потребления или в пункт сбора использованной бытовой техники для последующей утилизации.

МИ ДУМАЄМО ПРО ВАС

Дякуємо, що придбали прилад Electrolux. Обраний вами виріб створено на основі багаторічного професійного досвіду та інновацій. Оригінальний і стильний — його сконструйовано з думкою про вас. Тому під час його використання ви можете бути впевнені в тому, що щоразу отримуватимете відмінні результати.

Ласкаво просимо до Electrolux.

Відвідайте наш веб-сайт, щоб:



Отримати поради з використання, брошури, інструкції з усунення несправностей, інформацію щодо сервісу та ремонту:

www.electrolux.com/support



Зареєструвати свій продукт для кращого обслуговування:

www.registerelectrolux.com



Придбати аксесуари, витратні матеріали й оригінальні запчастини для вашого приладу:

www.electrolux.com/shop

ДОПОМОГА КЛІЄНТАМ ТА ОБСЛУГОВУВАННЯ


Використовуйте лише оригінальні запасні частини.

Звертаючись до нашого авторизованого сервісного центру, необхідно мати таку інформацію: модель, номер виробу, серійний номер.

Інформацію можна знайти на таблиці з технічними даними.

 Попередження / Важлива інформація про безпеку

 Загальна інформація та рекомендації

 Інформація щодо захисту навколишнього середовища

Може змінитися без оповіщення.

ЗМІСТ

1. ІНФОРМАЦІЯ З ТЕХНІКИ БЕЗПЕКИ.....	38
2. ІНСТРУКЦІЇ З ТЕХНІКИ БЕЗПЕКИ.....	41
3. ВСТАНОВЛЕННЯ.....	43
4. ПАНЕЛЬ КЕРУВАННЯ.....	45
5. ЩОДЕННЕ ВИКОРИСТАННЯ.....	46
6. ПОРАДИ ТА РЕКОМЕНДАЦІЇ.....	47
7. ДОГЛЯД ТА ОЧИЩЕННЯ.....	48
8. УСУНЕННЯ НЕСПРАВНОСТЕЙ.....	51
9. ШУМИ.....	53
10. ТЕХНІЧНІ ДАНІ.....	53
11. ІНФОРМАЦІЯ ДЛЯ ДОСЛІДНИЦЬКИХ УСТАНОВ.....	54
12. ОХОРОНА ДОВКІЛЛЯ.....	54

1. ІНФОРМАЦІЯ З ТЕХНІКИ БЕЗПЕКИ

Перед установкою та експлуатацією приладу слід уважно прочитати інструкцію користувача. Виробник не несе

відповідальності за травми або збитки через неправильне встановлення або використання. Інструкції з експлуатації слід зберігати в безпечному і доступному місці з метою користування в майбутньому.

1.1 Безпека дітей і вразливих осіб

- Діти від 8 років та особи з обмеженими фізичними, сенсорними або психічними можливостями чи недостатнім досвідом і знаннями можуть користуватися цим приладом лише під наглядом, або за умови попереднього отримання інструкцій з безпечного користування приладом та розуміння пов'язаних з цим ризиків. Дітям віком від 3 до 8 років та особам із дуже великими та складними вадами дозволяється завантажувати та розвантажувати прилад за умови, що вони пройшли належний інструктаж. Не слід залишати дітей до 3 років поблизу приладу без постійного нагляду.
- Слідкуйте за тим, аби діти не бавилися із цим приладом.
- Чищення або обслуговування приладу дітьми дозволяється лише під наглядом.
- Тримайте усі пакувальні матеріали подалі від дітей та утилізуйте їх належним чином.

1.2 Загальна безпека

- Цей прилад призначений лише для зберігання продуктів та напоїв.
- Цей прилад призначений для використання в домашніх умовах у приміщенні.
- Цей прилад можна використовувати в офісах, готельних номерах, напів-готелях, приміщеннях для фермерського туризму та інших подібних приміщеннях, де застосування цього приладу не перевищує (середній) рівень побутового користування.
- Щоб уникнути зараження їжі, дотримуйтеся наступних правил:

- не відкривайте дверцята на тривалий час;
- регулярно очищуйте поверхні, які можуть контактувати з продуктами харчування та відкритими системами дренажу;
- ПОПЕРЕДЖЕННЯ: У шафі чи конструкції, в яку вбудовано прилад, вентиляційні отвори повинні бути незаблокованими.
- ПОПЕРЕДЖЕННЯ: Для прискорення процесу розморожування використовуйте лише рекомендовані виробником механічні пристрої чи інші засоби.
- ПОПЕРЕДЖЕННЯ: Не допускайте пошкодження контуру циркуляції холодоагенту.
- ПОПЕРЕДЖЕННЯ: Не використовуйте електричні приладі всередині відділень для зберігання продуктів, якщо це не передбачене виробником.
- Не використовуйте пароочищувачі та водяні розпилювачі для очищення приладу.
- Витріть прилад м'якою вологою ганчіркою. Застосовуйте лише нейтральні мийні засоби. Не використовуйте абразивні засоби, жорсткі серветки для очищення, розчинники або металеві предмети.
- Якщо прилад буде залишено порожнім на тривалий час, слід вимкнути, розморозити, очистити, висушити його та залишити дверцята відчиненими з метою уникнення цвілі у приладі.
- Не зберігайте в цьому приладі вибухонебезпечні речовини, такі як аерозольні балончики з паливом.
- Щоб уникнути небезпеки в разі пошкодження електричного кабелю, його заміну має здійснювати представник виробника чи його авторизованого сервісного центру або інша кваліфікована особа.

2. ІНСТРУКЦІЇ З ТЕХНІКИ БЕЗПЕКИ

2.1 Встановлення

ПОПЕРЕДЖЕННЯ!

Встановлювати цей прилад повинен лише кваліфікований фахівець.

- Повністю зніміть упаковку.
- Не встановлюйте й не використовуйте пошкоджений прилад.
- Не користуйтеся приладом, доки його не буде безпечно встановлено у вбудовану конструкцію.
- Дотримуйтеся інструкції зі встановлення, що постачаються разом із приладом.
- Будьте обережні під час переміщення приладу, оскільки він важкий. Використовуйте захисні рукавички та взуття, що постачається в комплекті.
- Забезпечте вільну циркуляцію повітря навколо приладу.
- Під час першої установки або після переставлення дверцят зачекайте принаймні 4 години, перш ніж підключати прилад до живлення. Це необхідно для того, щоб масло могло зібратися назад у компресор.
- Перш ніж виконувати будь-які операції на приладі (наприклад, переставлення дверцят), витягніть вилку з електричної розетки.
- Не встановлюйте прилад поблизу радіаторів, плит, духових шаф або варильних поверхонь, якщо інше не зазначено в інструкції зі встановлення.
- Встановлюйте прилад там, де на нього не потраплятиме дощ.
- Не встановлюйте прилад під прямим сонячним світлом.
- Не встановлюйте прилад у місцях з високою вологістю або низькою температурою.
- Пересуваючи прилад, піднімайте його за передній край, щоб не подряпати підлогу.

2.2 Під'єднання до електромережі

ПОПЕРЕДЖЕННЯ!

Існує ризик займання та ураження електричним струмом.

ПОПЕРЕДЖЕННЯ!

При розміщенні приладу переконайтеся, що шнур живлення не затиснуто і не пошкоджено.

ПОПЕРЕДЖЕННЯ!

Не використовуйте розгалужувачі та подовжувачі.

- Прилад повинен бути заземленим.
- Переконайтеся в тому, що параметри на таблиці з технічними даними сумісні з електричними параметрами електроживлення від мережі.
- Завжди використовуйте правильно встановлену протиударну розетку.
- Стежте за тим, щоб не пошкодити електричні компоненти (наприклад, електричну вилку, кабель живлення, компресор). Для заміни електричних компонентів слід звернутися до авторизованого сервісного центру або до електрика.
- Кабель живлення повинен знаходитися нижче рівня електричної вилки.
- Вставляйте штепсельну вилку в розетку електроживлення лише після закінчення установки. Переконайтеся, що після установки є вільний доступ до розетки електроживлення.
- Не тягніть за кабель живлення, щоб відключити прилад з мережі. Завжди вимикайте, витягаючи штепсельну вилку.

2.3 Користування

ПОПЕРЕДЖЕННЯ!

Існує небезпека травмування, опіків, ураження електричним струмом і пожежі.



У приладі міститься легкозаймистий газ, ізобутан (R600a), — природний газ з високим рівнем екологічності. Стежте за тим, щоб не пошкодити контур циркуляції холодоагенту, що містить ізобутан.

- Не змінюйте технічні специфікації цього приладу.
- Суворо забороняється використання вбудованого виробу окремо.
- Не кладіть на прилад електричні пристрої (наприклад, морозивниці), якщо це не передбачено виробником.
- У разі пошкодження контуру циркуляції холодоагенту переконайтеся в тому, що в приміщенні немає полум'я та джерел займання. Провітріть приміщення.
- Не допускайте, щоб гарячі предмети торкалися пластикових частин приладу.
- Не кладіть безалкогольні напої у морозильне відділення. При цьому зростає тиск на стінки тари.
- Не зберігайте в приладі займисті гази та рідини.
- Не кладіть усередину приладу, поряд із ним або на нього легкозаймисті речовини чи предмети, змочені в легкозаймистих речовинах.
- Не торкайтеся компресора або конденсатора. Вони гарячі.
- Не виймайте мокрими або вологими руками предмети з морозильної камери та не торкайтеся їх.
- Не заморозуйте повторно розморожені продукти.
- Дотримуйтеся вказаних на упаковці із замороженими продуктами інструкцій щодо зберігання.
- Замотуйте продукти у пакування, придатне для харчових продуктів, перш, ніж класти їх у морозильну камеру.
- Не допускайте контакту продуктів із внутрішніми стінками відділень приладу.

2.4 Догляд і чищення



ПОПЕРЕДЖЕННЯ!

Існує ризик травмування або пошкодження приладу.

- Перед початком ремонту прилад треба від'єднати від електромережі, знявши

запобіжник або витягнувши шнур живлення з розетки.

- У холодильному агрегаті цього приладу містяться вуглеводні. Обслуговування та перезарядження агрегату повинен виконувати лише кваліфікований спеціаліст.
- Регулярно оглядайте дренажний отвір приладу та очищуйте його за необхідності. У разі блокування отвору розморожена вода збиратиметься на дні приладу.

2.5 Сервіс

- Для ремонту приладу звертайтеся до авторизованого сервісного центру. Використовуйте лише оригінальні запасні частини.
- Зверніть увагу, що самостійний або непрофесійний ремонт може мати наслідки для безпеки та призвести до втрати гарантії.

2.6 Утилізація



ПОПЕРЕДЖЕННЯ!

Існує небезпека травмування або задушення.

- Від'єднайте прилад від електромережі.
- Відріжте кабель живлення й викиньте його.
- Зніміть дверцята, щоб запобігти запиранню дітей чи домашніх тварин усередині приладу.
- Контур циркуляції холодоагенту й ізоляційні матеріали приладу є екологічно чистими.
- Ізоляційна піна містить займистий газ. Щоб отримати інформацію про належну утилізацію приладу, слід звернутися до органів муніципальної влади.
- Не пошкоджуйте елементи охолоджувача, що знаходяться поруч із теплообмінником.

Цей продукт по вмісту небезпечних речовин відповідає вимогам Технічного регламенту обмеження використання деяких небезпечних речовин в електричному та електронному обладнанні (постанова Кабінету Міністрів України №139 від 10 березня 2017р.)

3. ВСТАНОВЛЕННЯ

⚠ ПОПЕРЕДЖЕННЯ!

Див. розділи з інформацією щодо техніки безпеки.

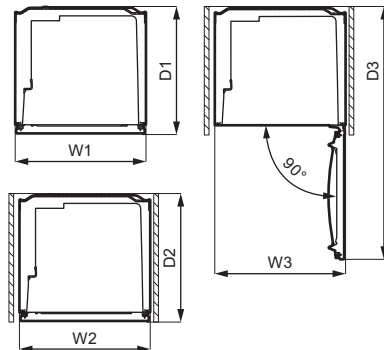
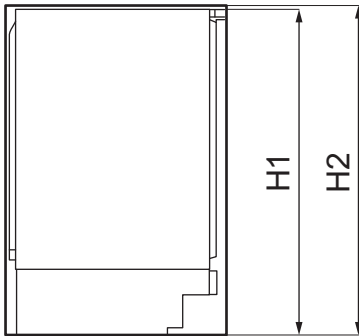
⚠ ПОПЕРЕДЖЕННЯ!

Для встановлення приладу зверніться до документу з інструкціями щодо встановлення.

⚠ ПОПЕРЕДЖЕННЯ!

Для стійкості приладу зафіксуйте його відповідно до інструкцій зі встановлення.

3.1 Габарити



Загальні габарити ¹

H1	мм	819
W1	мм	560
D1	мм	547

¹ висота, ширина і глибина приладу без ручки

Місце, необхідне для експлуатації ²

H2	мм	820
W2	мм	560
D2	мм	550

² висота, ширина і глибина приладу з ручкою, а також місце, необхідне для

вільної циркуляції повітря для охолодження

Загальне місце, необхідне для експлуатації ³

H2	мм	820
W3	мм	560
D3	мм	1083

³ висота, ширина і глибина приладу з ручкою, а також місце, необхідне для вільної циркуляції повітря для охолодження, і місце, необхідне для відкривання дверцят до мінімального кута, що дозволяє вийняти все внутрішнє обладнання

3.2 Розміщення

Для забезпечення найкращих функцій приладу не слід встановлювати прилад під прямими сонячними променями. Не встановлюйте прилад поблизу радіаторів, плит, духових шаф або варильних поверхонь, якщо інше не зазначено в інструкції зі встановлення.

Забезпечте вільну циркуляцію повітря довкола задньої панелі приладу.

Цей прилад слід встановлювати в сухому, добре провітрюваному приміщенні.

Прилад можна експлуатувати за температури навколишнього середовища від 10°C до 43°C.



Правильна робота приладу гарантується лише в разі експлуатації в зазначеному діапазоні температур.



У разі виникнення сумнівів щодо того, де встановлювати прилад, зверніться до продавця, нашої служби обслуговування клієнтів або в найближчий авторизований сервісний центр.



Необхідно забезпечити можливість відключення приладу від електричної розетки, тому вилка має бути легкодоступною після встановлення.

3.3 Під'єднання до електромережі

- Перш ніж під'єднувати прилад до електромережі, переконайтеся, що

показники напруги та частоти, указані на таблиці з технічними даними, відповідають параметрам електромережі у вашому будинку.

- Прилад має бути заземлено. Для цього вилку кабелю живлення оснащено відповідним контактом. Якщо розетку не заземлено, заземліть прилад окремо відповідно до чинних нормативних вимог, проконсультувавшись із кваліфікованим електриком.
- Виробник не несе жодної відповідальності за проблеми, які можуть виникнути через недотримання цих правил техніки безпеки.

3.4 Вимоги щодо вентиляції

УВАГА

Прилад необхідно встановлювати відповідно до інструкції зі встановлення з метою забезпечення необхідної вентиляції.

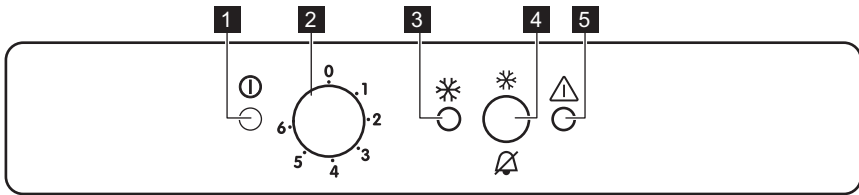
3.5 Установлення дверцят на інший бік

Дивіться окремі інструкції щодо встановлення й перевішування дверцят на інший бік.

УВАГА

На кожному етапі перевішування дверцят на інший бік захищайте підлогу міцним матеріалом.

4. ПАНЕЛЬ КЕРУВАННЯ



- 1 Індикаторна лампочка живлення
- 2 Регулятор температури та перемикач «Увімк./Вимк.»
- 3 Індикаторна лампочка FastFreeze

- 4 Перемикач FastFreeze і кнопка скидання попереджувального сигналу
- 5 Сигнальна лампочка

4.1 Увімкнення

1. Уставте вилку в розетку.
2. Поверніть регулятор температури за годинниковою стрілкою в середнє положення.

Якщо всередині приладу надто висока температура, почне блимати сигнальна лампочка й лунатиме звуковий сигнал.

3. Натисніть перемикач FastFreeze, і звуковий сигнал вимкнеться. Сигнальна лампочка блиматиме, доки температура в камері не досягне рівня, необхідного для безпечного зберігання заморожених продуктів.

4.2 Вимикання

1. Поверніть регулятор температури в положення «0».
- Індикаторна лампочка живлення згасне.
2. Витягніть вилку з електричної розетки.

4.3 Регулювання температури

Температура регулюється автоматично. Проте можна вручну встановити температуру всередині приладу.

Виберіть необхідне значення з урахуванням того, що температура всередині приладу залежить від таких чинників:

- температури в приміщенні;
- частоти відчинення дверцят;

- кількості продуктів, що зберігаються всередині;
 - розташування приладу.
- Середнє значення зазвичай є найоптимальнішим.

Керування приладом:

1. Для отримання нижчої температури всередині приладу поверніть регулятор температури за годинниковою стрілкою.
2. Для отримання вищої температури всередині приладу поверніть регулятор температури проти годинникової стрілки.

4.4 Функція FastFreeze

Функція FastFreeze використовується для послідовного виконання попереднього й швидкого заморожування в морозильній камері. Ця функція пришвидшує замороження свіжих продуктів і разом захищає продукти, які вже зберігаються в морозильнику, від небажаного нагрівання.



Щоб попередньо заморозити свіжі продукти, активуйте функцію FastFreeze принаймні за 24 години до того, як покласти їх у морозильну камеру.

Щоб увімкнути функцію:

1. Натисніть кнопку FastFreeze та утримуйте її протягом 2–3 секунд, щоб увімкнути функцію FastFreeze. Засвітиться індикатор FastFreeze.
2. Покладіть продукти в морозильне відділення та залиште функцію FastFreeze увімкненою ще на 24 години. Дивіться розділ «Заморожування свіжих продуктів».



Ця функція вимикається автоматично через 52 години. Роботу функції можна припинити в будь-який момент, натиснувши перемикач FastFreeze та утримуючи його протягом 2–3 секунд.

4.5 Сигнал попередження про високу температуру

У разі підвищення температури в морозильній камері (наприклад, через перебої в постачанні електроенергії) починає блимати сигнальна лампочка й лунає звуковий сигнал.

Звуковий сигнал можна вимкнути в будь-який час, натиснувши кнопку скидання попереджувального сигналу.

Після відновлення нормальних умов сигнальна лампочка та звуковий сигнал вимикаються автоматично.

5. ЩОДЕННЕ ВИКОРИСТАННЯ

5.1 Заморожування свіжих продуктів

Морозильне відділення підходить для заморожування свіжих продуктів та для тривалого зберігання заморожених продуктів і продуктів глибокого заморожування.

Щоби заморозити свіжі продукти, увімкніть функцію FastFreeze принаймні за 24 години до того, як покласти продукти для заморожування до морозильної камери.

Рівномірно розкладіть свіжі продукти в першому зверху відділенні або ящику.

Максимальну кількість продуктів, яку можна заморозити за 24 години без додавання інших свіжих продуктів, зазначено в таблиці з технічними даними (міститься всередині приладу).

Після завершення заморожування прилад автоматично повертається до попередньо встановленого налаштування температури (дивіться розділ «Функція FastFreeze»).

Для отримання додаткової інформації див. «Поради щодо заморожування».

5.2 Зберігання заморожених продуктів

Під час першого ввімкнення приладу або після тривалого періоду простою дайте

приладу попрацювати щонайменше 3 години з увімкненою функцією FastFreeze, перш ніж класти продукти у відділення.

Шухляди морозильної камери дають змогу швидко та легко знайти необхідний пакет із продуктами.

Якщо вам потрібно зберігати велику кількість продуктів, вийміть усі шухляди та покладіть продукти на полиці.

Зберігайте продукти на відстані не менше 15 мм від дверцят.

УВАГА

У разі випадкового розморожування (наприклад, через перебої в електропостачанні, якщо електропостачання немає довше, ніж зазначено в таблиці з технічними даними у графі «Час виходу в робочий режим») розморожені продукти необхідно якнайшвидше спожити або негайно приготувати, а потім охолодити і знову заморозити. Дивіться розділ «Сигнал попередження про високу температуру».

5.3 Розморожування

Перш ніж споживати продукти глибокої заморозки або заморожені продукти, їх

можна розморозити в холодильнику або в поліетиленовому пакеті під холодною водою.

Тривалість такого розморожування залежить від того, скільки часу у вас на це

є, а також від типу продуктів. Невеликі шматки можна готувати навіть замороженими.

6. ПОРАДИ ТА РЕКОМЕНДАЦІЇ

6.1 Поради щодо енергозбереження

- Сама внутрішня конфігурація приладу забезпечує найефективніше використання енергії.
- Не відчиняйте часто дверцята й не залишайте їх відчиненими довше, ніж це необхідно.
- Що нижча встановлена температура, то вище споживання енергії.
- Слід забезпечити належну вентиляцію. Не накривайте вентиляційні отвори та решітку.


6.2 Поради щодо заморожування

- Увімкніть функцію FastFreeze принаймні за 24 години до розміщення продуктів у морозильному відділенні.
- Перед заморожуванням загорніть і щільно запакуйте свіжі продукти, використовуючи алюмінієву фольгу, поліетиленову плівку чи пакети або герметичні контейнери з кришкою.
- Для ефективного заморожування та розморожування діліть продукти на невеликі порції.
- Рекомендується маркувати заморожені продукти етикетками з датою. Це допоможе ідентифікувати продукти та визначити, до якого терміну їх слід спожити.
- Для збереження належної якості продукти перед заморожуванням мають бути свіжими. Особливо фрукти та овочі слід заморожувати відразу після збирання врожаю для збереження їх корисних властивостей.
- Не заморожуйте пляшки або банки з рідиною, зокрема газованими напоями, адже вони можуть вибухнути під час заморожування.
- Не ставте гарячі продукти в морозильну камеру. Перш, ніж ставити їх у камеру,

зачекайте, доки вони охолонуть за кімнатної температури.

- Щоб уникнути підвищення температури вже заморожених продуктів, не кладіть безпосередньо поруч із ними свіжі незаморожені продукти. Помістіть продукти кімнатної температури в ту область морозильної камери, де немає заморожених продуктів.
- Не споживайте кубики льоду, заморожену воду або льодяники відразу після того, як дістали їх із морозильника. Існує небезпека обмороження.
- Не заморожуйте розморожені продукти повторно. Якщо продукт розморожено, приготуйте його, а потім заморозьте.

6.3 Поради щодо зберігання заморожених продуктів

- Морозильна камера позначена символом .
- Середнє налаштування температури забезпечує оптимальне зберігання заморожених продуктів. Більш високе налаштування температури у приладі може призвести до скорочення терміну придатності продуктів.
- Усе морозильне відділення підходить для зберігання заморожених продуктів.
- Залиште достатньо місця навколо продуктів для забезпечення вільної циркуляції повітря.
- Для належного зберігання продуктів враховуйте термін їх зберігання, зазначений на упаковці.
- Загортайте продукти так, аби уникнути потрапляння води, вологи чи конденсату всередину.

6.4 Поради щодо покупок

Після покупки продуктів:

- Переконайтесь, що упаковка не пошкоджена, — продукти можуть зіпсуватися. Якщо упаковка набрякла або волога, можливо, вона зберігалася в неоптимальних умовах і процес розморожування вже почався.
- Щоб обмежити розморожування купуйте заморожені продукти наприкінці закупівлі та перевозьте їх у термосумці.
- Помістіть заморожені продукти в морозильник відразу після повернення з магазину.
- Якщо продукт розморозився навіть частково, не заморожуйте його повторно. Слід спожити його якомога швидше.
- Дотримуйтеся вказівок щодо зберігання та термінів придатності, наведених на упаковці.

6.5 Термін зберігання

Продукт	Термін зберігання (місяці)
Хліб	3
Фрукти (крім цитрусових)	6 - 12
Овочі	8 - 10
Залишки їжі без м'яса	1 - 2
Молочні продукти:	
Масло	6 - 9
М'який сир (наприклад, моцарела)	3 - 4
Твердий сир (наприклад, пармезан, чеддер)	6
Морепродукти:	
Жирна риба (наприклад, лосось, скумбрія)	2 - 3
Нежирна риба (наприклад, тріска, камбала)	4 - 6
Креветки	12
Очищені молюски та мідії	3 - 4
Приготовлена риба	1 - 2
М'ясо:	
Домашня птиця	9 - 12
Яловичина	6 - 12
Свинина	4 - 6
Баранина	6 - 9
Ковбаса	1 - 2
Шинка	1 - 2
Залишки їжі з м'ясом	2 - 3

7. ДОГЛЯД ТА ОЧИЩЕННЯ



ПОПЕРЕДЖЕННЯ!

Див. розділи з інформацією щодо техніки безпеки.

7.1 Очищення приладу всередині

Перш ніж почати користуватися приладом, помийте його всередині, включаючи всі внутрішні аксесуари, теплою водою з нейтральним милом, щоб усунути типовий

запах нового приладу, а потім ретельно витріть.

⚠ УВАГА

Не використовуйте мийні засоби, абразивні порошки, хлор або очищувачі на олійній основі, оскільки вони можуть пошкодити покриття поверхні.

⚠ УВАГА

Аксесуари та деталі приладу не призначені для миття в посудомийній машині.

7.2 Періодичне очищення

Прилад необхідно регулярно чистити:

1. Камеру та аксесуари мийте теплою водою з нейтральним милом.
2. Регулярно перевіряйте ущільнювачі дверцят і очищуйте їх від бруду та залишків продуктів.
3. Промийте чистою водою і ретельно витріть.

7.3 Розморожування морозильної камери

⚠ УВАГА

У жодному разі не використовуйте гострі металеві предмети для видалення інею з випарника, щоб не пошкодити його.

Для прискорення процесу розморожування не застосовуйте механічні пристрої чи інші штучні засоби, крім рекомендованих виробником.

i

Приблизно за 12 годин до розморожування встановіть нижчу температуру, щоб накопичити достатній резерв холоду на випадок перерви в роботі приладу.

На полицях морозильника та навколо верхнього відділення завжди утворюється певна кількість інею.

Коли товщина шару льоду досягне приблизно 3-5 мм, розморозьте морозильну камеру.

1. Вимкніть прилад або витягніть вилку з розетки.
2. Вийміть продукти та покладіть їх у прохолодне місце.

⚠ УВАГА

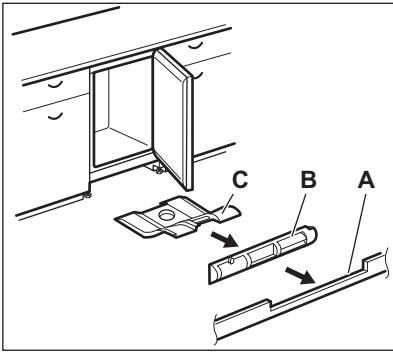
Підвищення температури заморожених продуктів під час розморожування може скоротити їх термін придатності.

Не торкайтеся заморожених продуктів вологими руками. Руки можуть примерзнути до продуктів.

3. Залиште дверцята відчиненими. Захистіть підлогу від талої води, наприклад, поклавши тканину або пласку ємність.
4. Для прискорення процесу розморожування поставте в морозильну камеру посудину з теплою водою. Також видаляйте шматочки льоду, що відколюються в процесі розморожування.
5. Після завершення розморожування насухо витріть внутрішню камеру морозильника.
6. Ввімкніть прилад і закрийте дверцята.
7. Поставте регулятор температури на максимальне охолодження й дайте приладу попрацювати впродовж мінімум трьох годин у цьому режимі. Тільки після цього можна ставити продукти назад у морозильну камеру.

7.4 Очищення повітряних каналів

1. Зніміть плінтус (A) і вентиляційну решітку (B).

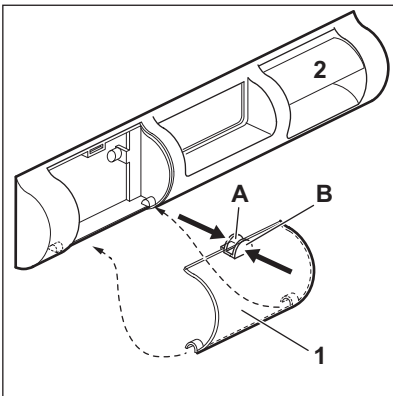


2. Очистьте вентиляційну решітку. (Див. розділ «Очищення вентиляційного фільтра».)
3. Обережно витягніть повітряний відбивач (С). Переконайтеся у відсутності води після розморожування.
4. Очистьте нижню частину приладу за допомогою пилососа.

7.5 Очищення вентиляційного фільтра

Фільтр можна зняти для промивання.

Пристрій оснащений фільтром для впуску повітря (1) та повітропроводом для виходу повітря (2) на вентиляційній сітці.



1. Стисніть пальцями клапани (А) та (В).
2. Потягніть фільтр вниз.
3. Витягніть фільтр.
4. Щоб замінити фільтр, виконайте процес у зворотному порядку.

7.6 Період простою

Якщо прилад не використовується протягом тривалого часу, виконайте вказані далі запобіжні дії.

1. Відключіть прилад від електромережі.
2. Вийміть із нього всі продукти.
3. Розморозьте прилад.
4. Помийте прилад і всі аксесуари.
5. Залиште дверцята відчиненими, щоби запобігти утворенню неприємних запахів.

8. УСУНЕННЯ НЕСПРАВНОСТЕЙ

ПОПЕРЕДЖЕННЯ!

Див. розділи з інформацією щодо техніки безпеки.

8.1 Дії в разі виникнення проблем

Проблема	Можлива причина	Рішення
Прилад не працює.	Прилад вимкнено.	Увімкніть прилад.
	Вилку не підключено належним чином до розетки живлення.	Уставте вилку в розетку живлення належним чином.
Прилад шумить під час роботи.	Відсутній струм у розетці живлення.	Підключіть інший електроприлад до розетки живлення. Зверніться до кваліфікованого електрика.
	Прилад стоїть нестійко.	Переконайтеся в тому, що прилад знаходиться в стійкому положенні.
Активний звуковий або візуальний сигнал тривоги.	Камеру було нещодавно ввімкнено.	Див. розділ «Сигнал попередження про високу температуру».
	Температура всередині приладу занадто висока.	Див. розділ «Сигнал попередження про високу температуру».
Компресор працює без зупинок.	Температуру встановлено неправильно.	Див. розділ главу «Панель керування».
	У приладі одночасно розміщено багато продуктів харчування.	Зачекайте кілька годин, а потім знову перевірте температуру.
	Температура в приміщенні висока.	Див. розділ главу «Встановлення».
	Продукти харчування, розміщені в приладі, були недостатньо охолодженими.	Перш ніж завантажувати продукти харчування для зберігання, зачекайте, доки вони охолонуть до кімнатної температури.
Дверцята зачинено неправильно.	Дверцята зачинено неправильно.	Дивіться розділ «Закривання дверцят».
	Увімкнено функцію FastFreeze.	Див. розділ «Функція FastFreeze».
Компресор не вмикається відразу після натиснення перемикача «FastFreeze» або після того, як змінено температуру.	Компресор запускається через деякий час.	Це нормально та не свідчить про помилку.
Дверцята неправильно вирівняно або вони торкаються вентиляційної решітки.	Прилад не вирівняно.	Див. інструкції з установа.
Дверцята відчиняються із зусиллям.	Ви спробували відчинити дверцята відразу після зачинення.	Перш ніж знову відчинити дверцята, зачекайте кілька секунд після зачинення.

Проблема	Можлива причина	Рішення
Утворюється забагато інею та криги.	Дверцята зачинено неправильно.	Дивіться розділ «Закривання дверцят».
	Ущільнювач деформувався або забруднився.	Дивіться розділ «Закривання дверцят».
	Продукти харчування не запаковано належним чином.	Правильно упакуйте продукти харчування.
	Температуру встановлено неправильно.	Див. розділ главу «Панель керування».
	Прилад повністю завантажено та встановлено найнижчу температуру.	Установіть вищу температуру. Див. розділ главу «Панель керування».
У приладі встановлено занадто низьку температуру, а температура навколишнього середовища зависока.	Установіть вищу температуру. Див. розділ главу «Панель керування».	Установіть вищу температуру. Див. розділ главу «Панель керування».
	Отвір для зливання талої води не з'єднано з піддоном випарника, який знаходиться під приладом.	Під'єднайте отвір для зливання талої води до піддону випарника.
Не вдається встановити температуру.	Увімкнено функцію FastFreeze.	Вимкніть функцію FastFreeze вручну або відрегулюйте температуру після того, як функція вимкнеться автоматично. Див. розділ «Функція FastFreeze».
Температура всередині приладу занижена або зависока.	Температуру встановлено неправильно.	Установіть вищу або нижчу температуру.
	Дверцята зачинено неправильно.	Дивіться розділ «Закривання дверцят».
	Температура продуктів харчування зависока.	Зачекайте, доки продукти харчування охолонуть до кімнатної температури, перш ніж завантажувати їх для зберігання.
	У приладі одночасно зберігається багато продуктів.	Не зберігайте в холодильнику значну кількість продуктів харчування одночасно.
	Товщина інею перевищує 4–5 мм.	Розморозьте прилад.
	Дверцята відчинилися занадто часто.	Відкривайте дверцята лише за потреби.
	Увімкнено функцію FastFreeze.	Див. розділ «Функція FastFreeze».
	У приладі відсутня циркуляція холодного повітря.	Переконайтеся, що в приладі присутня циркуляція холодного повітря. Див. розділ главу «Поради та рекомендації».
Блимає лампочка індикатора живлення.	Під час вимірювання температури сталася помилка.	Зверніться до кваліфікованого електрика або в найближчий авторизований сервісний центр.



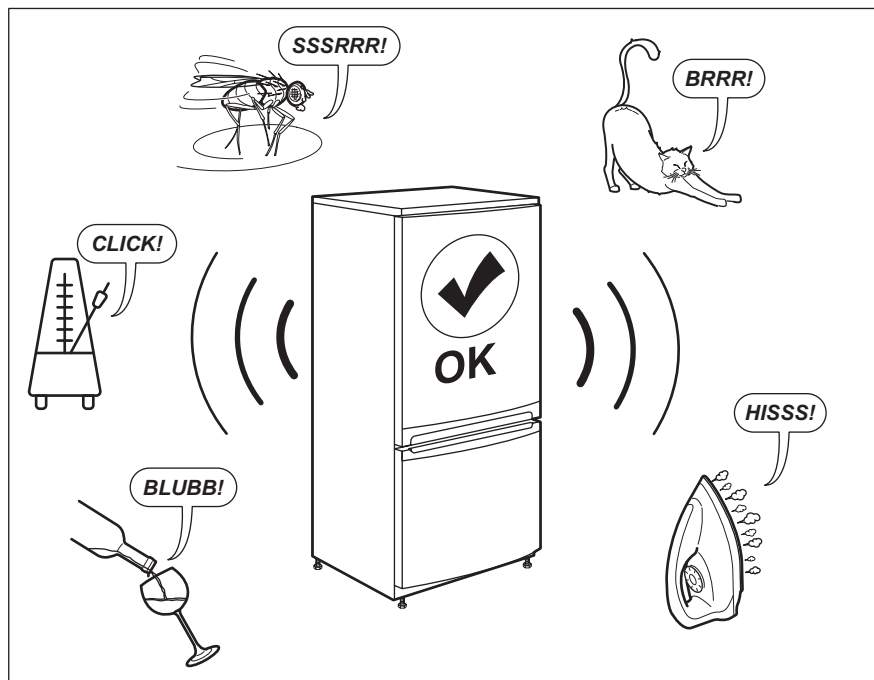
Якщо ці поради не допомогли, зверніться в найближчий авторизований сервісний центр.

2. За потреби відрегулюйте дверцята. Див. інструкції з установа.
3. За потреби замініть пошкоджені прокладки дверцят. Зверніться до авторизованого сервісного центру.

8.2 Закривання дверцят

1. Очистіть прокладки дверцят.

9. ШУМИ



10. ТЕХНІЧНІ ДАНІ

Технічну інформацію наведено на таблиці з технічними даними всередині приладу й на етикетці з параметрами енергоефективності.


Напруга	230–240 В
Частота	50 Гц


11. ІНФОРМАЦІЯ ДЛЯ ДОСЛІДНИЦЬКИХ УСТАНОВ

Встановлення й підготування приладу для будь-якої перевірки за програмою EcoDesign мають відповідати вимогам стандарту EN 62552 (EU). Вимоги щодо вентиляції, розмірів ніші та мінімальної відстані до стіни повинні бути вказані в

Розділі "Встановлення" цієї Інструкції з експлуатації. Для отримання додаткової інформації, у тому числі планів завантаження, зверніться до виробника.

12. ОХОРОНА ДОВКІЛЛЯ

Здавайте на повторну переробку матеріали, позначені відповідним символом . Викидайте упаковку у відповідні контейнери для вторинної сировини. Допоможіть захистити навколишнє середовище та здоров'я інших людей і забезпечити вторинну переробку електричних і електронних приладів. Не

викидайте прилади, позначені відповідним символом , разом з іншим домашнім сміттям. Поверніть продукт до заводу із вторинної переробки у вашій місцевості або зверніться до місцевих муніципальних органів влади.



electrolux.com

211629574-A-332023



CE